

凌陽科技股份有限公司及子公司

合併財務報告暨會計師核閱報告

民國 110 及 109 年第 2 季

地址：新竹科學工業園區創新一路19號

電話：(03)578-6005

§ 目 錄 §

項	目 頁	次	財 務 報 告 附 註 編 號
一、封 面	1		-
二、目 錄	2		-
三、會計師核閱報告	3~4		-
四、合併資產負債表	5		-
五、合併綜合損益表	6~7		-
六、合併權益變動表	8		-
七、合併現金流量表	9~10		-
八、合併財務報表附註			
(一) 公司沿革	11		一
(二) 通過財務報告之日期及程序	12		二
(三) 新發布及修訂準則及解釋之適用	12~15		三
(四) 重大會計政策之彙總說明	15~17		四
(五) 重大會計判斷、估計及假設不確定性之主要來源	17		五
(六) 重要會計項目之說明	17~56		六~三二
(七) 關係人交易	56~58		三三
(八) 質押之資產	58		三四
(九) 重大或有負債及未認列之合約承諾	-		-
(十) 重大之災害損失	-		-
(十一) 重大之期後事項	-		-
(十二) 具重大影響之外幣資產及負債資訊	58~60		三五
(十三) 附註揭露事項			
1. 重大交易事項相關資訊	60、62~71		三六
2. 轉投資事業相關資訊	60、72~73		三六
3. 大陸投資資訊	60~61、74~76		三六
4. 主要股東資訊	61、77		三六
(十四) 部門資訊	61		三七

會計師核閱報告

凌陽科技股份有限公司 公鑒：

前 言

凌陽科技股份有限公司及其子公司民國 110 年及 109 年 6 月 30 日之合併資產負債表，暨民國 110 年及 109 年 4 月 1 日至 6 月 30 日，以及民國 110 年及 109 年 1 月 1 日至 6 月 30 日之合併綜合損益表、民國 110 年及 109 年 1 月 1 日至 6 月 30 日合併權益變動表與合併現金流量表，以及合併財務報表附註（包括重大會計政策彙總），業經本會計師核閱竣事。依證券發行人財務報告編製準則及經金融監督管理委員會認可並發布生效之國際會計準則第 34 號「期中財務報導」編製允當表達之合併財務報表係管理階層之責任，本會計師之責任係依據核閱結果對合併財務報表作成結論。

範 圍

除保留結論之基礎段所述者外，本會計師係依照審計準則公報第六十五號「財務報表之核閱」執行核閱工作。核閱合併財務報表時所執行之程序包括查詢（主要向負責財務與會計事務之人員查詢）、分析性程序及其他核閱程序。核閱工作之範圍明顯小於查核工作之範圍，因此本會計師可能無法察覺所有可藉由查核工作辨認之重大事項，故無法表示查核意見。

保留結論之基礎

如合併財務報表附註十一所述，列入上開合併財務報表非屬重要子公司之財務報表未經會計師核閱，其民國 110 年及 109 年 6 月 30 日之資產總額分別為新台幣（以下同）3,384,723 仟元及 4,537,183 仟元，分別佔合併資產總額之 25%及 39%；負債總額分別為 188,230 仟元及 736,700 仟元，分別佔合併負債總額之 6%及 30%；民國 110 年及 109 年 4 月 1 日至 6 月 30 日之綜合損益總額分別為 58,624 仟元及 170,249 仟元，分別佔民國 110 年及 109 年 4 月 1

日至 6 月 30 日之合併綜合損益總額之 15% 及 140%；民國 110 年及 109 年 1 月 1 日至 6 月 30 日之綜合損益總額分別為 268,801 仟元及 138,407 仟元，分別佔民國 110 年及 109 年 1 月 1 日至 6 月 30 日之合併綜合損益總額之 37% 及 (317)%。又如合併財務報表附註十二所述，民國 110 年及 109 年 6 月 30 日採權益法之投資餘額分別為 931,974 仟元及 678,788 仟元，民國 110 年及 109 年 4 月 1 日至 6 月 30 日採用權益法認列之關聯企業之份額分別為 24,982 仟元及 6,560 仟元；民國 110 年及 109 年 1 月 1 日至 6 月 30 日採用權益法認列之關聯企業之份額分別為 21,608 仟元及 848 仟元係依據被投資公司同期間未經會計師核閱之財務報告認列。

保留結論

依本會計師核閱結果，除保留結論之基礎段所述部分非重要子公司及採權益法之投資之財務報表倘經會計師核閱，對合併財務報表可能有所調整之影響外，並未發現上開合併財務報表在所有重大方面有未依照證券發行人財務報告編製準則及經金融監督管理委員會認可並發布生效之國際會計準則第 34 號「期中財務報導」編製，致無法允當表達凌陽科技股份有限公司及其子公司民國 110 年及 109 年 6 月 30 日之合併財務狀況，暨民國 110 年及 109 年 4 月 1 日至 6 月 30 日之合併財務績效，以及民國 110 年及 109 年 1 月 1 日至 6 月 30 日之合併財務績效及合併現金流量之情事。

勤業眾信聯合會計師事務所

會計師 林 政 治

林政治



會計師 蔡 美 貞

蔡美貞



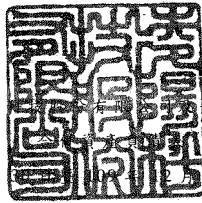
金融監督管理委員會核准文號

金管證六字第 0930160267 號

金融監督管理委員會核准文號

金管證審字第 1010028123 號

中 華 民 國 110 年 8 月 13 日



凌陽 有限公司 子公司

民國 110 年 6 月 30 日 及 6 月 30 日

單位：新台幣仟元

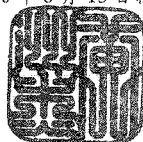
代 碼	資 產	110 年 6 月 30 日 (經核閱)		109 年 12 月 31 日 (經查核)		109 年 6 月 30 日 (經核閱)	
		金 額	%	金 額	%	金 額	%
	流動資產						
1100	現金及約當現金(附註六)	\$ 3,540,927	26	\$ 3,400,482	27	\$ 2,522,714	22
1110	透過損益按公允價值衡量之金融資產-流動(附註七)	1,189,816	8	901,857	7	1,134,670	10
1170	應收票據及帳款淨額(附註九、二三及三三)	1,358,668	10	1,204,798	10	1,059,175	9
1200	其他應收款項(附註三三)	42,432	-	57,982	-	41,305	-
130X	存貨(附註十)	1,082,335	8	861,050	7	1,019,325	9
1476	其他金融資產-流動(附註十七及三四)	180,206	1	240,334	2	152,048	1
1479	其他流動資產-其他(附註十七及三三)	100,773	1	111,438	1	229,274	2
11XX	流動資產總計	<u>7,495,157</u>	<u>54</u>	<u>6,777,941</u>	<u>54</u>	<u>6,158,511</u>	<u>53</u>
	非流動資產						
1510	透過損益按公允價值衡量之金融資產-非流動(附註七)	1,361,541	10	1,064,261	8	1,049,555	9
1517	透過其他綜合損益按公允價值衡量之金融資產-非流動(附註八)	247,946	2	192,528	1	198,976	2
1550	採用權益法之投資(附註十二)	931,974	7	719,696	6	678,788	6
1600	不動產、廠房及設備(附註十三及三四)	1,923,563	14	1,971,252	16	1,952,165	17
1755	使用權資產(附註十四)	220,840	2	229,277	2	235,307	2
1760	投資性不動產(附註十五)	965,671	7	1,015,544	8	1,007,901	9
1780	無形資產(附註十六)	340,317	2	328,591	3	187,451	1
1840	遞延所得稅資產(附註四及二五)	33,398	-	33,037	-	29,961	-
1975	淨確定福利資產-非流動(附註四及二一)	4,440	-	4,440	-	1,163	-
1980	其他金融資產-非流動(附註十七及三四)	245,708	2	272,167	2	161,607	1
1990	其他非流動資產(附註十七)	11,454	-	11,855	-	13,585	-
15XX	非流動資產總計	<u>6,286,852</u>	<u>46</u>	<u>5,842,648</u>	<u>46</u>	<u>5,516,459</u>	<u>47</u>
1XXX	資 產 總 計	<u>\$ 13,782,009</u>	<u>100</u>	<u>\$ 12,620,589</u>	<u>100</u>	<u>\$ 11,674,970</u>	<u>100</u>
	負 債 及 權 益						
	流動負債						
2100	短期借款(附註十八及三四)	\$ 329,028	2	\$ 314,209	3	\$ 349,350	3
2130	合約負債-流動(附註二三)	29,095	-	26,181	-	20,560	-
2170	應付帳款(附註十九)	607,026	5	450,216	4	581,205	5
2216	應付股利(附註二二)	148,185	1	-	-	317,129	3
2230	本期所得稅負債(附註四及二五)	184,592	1	155,138	1	82,817	1
2280	租賃負債-流動(附註十四)	12,275	-	12,506	-	12,298	-
2313	遞延收入(附註二十及二八)	1,727	-	46,098	1	1,526	-
2320	一年內到期之長期借款(附註十八及三四)	75,000	1	25,000	-	-	-
2399	其他流動負債-其他(附註二十)	820,516	6	795,324	6	506,957	4
21XX	流動負債總計	<u>2,207,444</u>	<u>16</u>	<u>1,824,672</u>	<u>15</u>	<u>1,871,842</u>	<u>16</u>
	非流動負債						
2540	長期借款(附註十八及三四)	355,000	3	205,000	2	-	-
2580	租賃負債-非流動(附註十四)	212,369	2	219,510	2	224,754	2
2630	遞延收入-非流動(附註二十及二八)	56,610	-	58,300	-	55,716	-
2640	淨確定福利負債-非流動(附註四及二一)	60,359	-	60,319	-	64,157	1
2645	存入保證金	238,190	2	219,942	2	220,089	2
2670	其他負債(附註二十)	21,691	-	13,845	-	14,219	-
25XX	非流動負債總計	<u>944,219</u>	<u>7</u>	<u>776,916</u>	<u>6</u>	<u>578,935</u>	<u>5</u>
2XXX	負債總計	<u>3,151,663</u>	<u>23</u>	<u>2,601,588</u>	<u>21</u>	<u>2,450,777</u>	<u>21</u>
	歸屬於本公司業主之權益(附註二二及三十)						
	股 本						
3110	普通股股本	5,919,949	43	5,919,949	47	5,919,949	51
3200	資本公積	502,945	4	500,820	4	417,520	4
	保留盈餘						
3310	法定盈餘公積	1,712,390	12	1,712,390	13	1,712,390	15
3320	特別盈餘公積	276,189	2	276,189	2	276,189	2
3350	未分配盈餘(待彌補虧損)	831,865	6	328,894	3	(80,281)	(1)
3300	保留盈餘總計	2,820,444	20	2,317,473	18	1,908,298	16
3400	其他權益項目	(283,557)	(2)	(261,078)	(2)	(312,264)	(3)
3500	庫藏股票	(63,401)	(1)	(63,401)	(1)	(63,401)	(1)
31XX	本公司業主之權益總計	8,896,380	64	8,413,763	66	7,870,102	67
36XX	非控制權益(附註十一、二二及三十)	1,733,966	13	1,605,238	13	1,354,091	12
3XXX	權益總計	<u>10,630,346</u>	<u>77</u>	<u>10,019,001</u>	<u>79</u>	<u>9,224,193</u>	<u>79</u>
	負債與權益總計	<u>\$ 13,782,009</u>	<u>100</u>	<u>\$ 12,620,589</u>	<u>100</u>	<u>\$ 11,674,970</u>	<u>100</u>

後附之附註係本合併財務報告之一部分。
(參閱勤業眾信聯合會計師事務所民國 110 年 8 月 13 日核閱報告)

董事長：黃洲杰

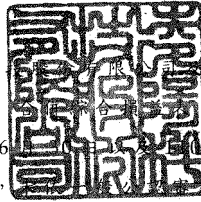


經理人：黃洲杰



會計主管：鄭淑貞





民國 110 年及 109 年 4 月 1 日至 6 月 30 日 及 109 年 1 月 1 日至 6 月 30 日

(僅經核閱，並未依會計準則查核)

單位：新台幣仟元，惟每股盈餘（虧損）為元

代 碼		110年4月1日至6月30日		109年4月1日至6月30日		110年1月1日至6月30日		109年1月1日至6月30日	
		金 額	%	金 額	%	金 額	%	金 額	%
4000	營業收入淨額（附註二三及三三）	\$ 2,101,911	100	\$ 1,510,061	100	\$ 3,800,238	100	\$ 2,544,239	100
5000	營業成本（附註十及二四）	<u>1,023,805</u>	<u>49</u>	<u>844,360</u>	<u>56</u>	<u>1,878,152</u>	<u>49</u>	<u>1,398,294</u>	<u>55</u>
5900	營業毛利	<u>1,078,106</u>	<u>51</u>	<u>665,701</u>	<u>44</u>	<u>1,922,086</u>	<u>51</u>	<u>1,145,945</u>	<u>45</u>
	營業費用（附註二四及三三）								
6100	銷售費用	91,897	4	69,408	4	175,473	4	124,994	5
6200	管理費用	158,060	8	115,475	8	292,560	8	225,079	9
6300	研究發展費用	511,654	24	380,332	25	1,015,673	27	743,432	29
6450	預期信用減損損失	-	-	15	-	73	-	18	-
6000	合 計	<u>761,611</u>	<u>36</u>	<u>565,230</u>	<u>37</u>	<u>1,483,779</u>	<u>39</u>	<u>1,093,523</u>	<u>43</u>
6500	其他營業收益及費損	(<u>5</u>)	-	13	-	(<u>257</u>)	-	(<u>104</u>)	-
6900	營業淨利	<u>316,490</u>	<u>15</u>	<u>100,484</u>	<u>7</u>	<u>438,050</u>	<u>12</u>	<u>52,318</u>	<u>2</u>
	營業外收入及支出（附註十四、二四、二八及三三）								
7100	利息收入	5,813	-	4,890	-	12,668	-	11,929	-
7010	其他收入	57,223	3	31,625	2	95,884	2	43,223	2
7020	其他利益及損失	125,888	6	24,984	2	348,575	9	(27,270)	(1)
7050	財務成本	(3,839)	-	(3,414)	-	(7,312)	-	(7,718)	-
7060	採用權益法之關聯企業 損益份額	<u>24,982</u>	<u>1</u>	<u>6,560</u>	-	<u>21,608</u>	<u>1</u>	<u>848</u>	-
7000	合 計	<u>210,067</u>	<u>10</u>	<u>64,645</u>	<u>4</u>	<u>471,423</u>	<u>12</u>	<u>21,012</u>	<u>1</u>
7900	稅前淨利	526,557	25	165,129	11	909,473	24	73,330	3
7950	所得稅費用（附註四及二五）	<u>86,617</u>	<u>4</u>	<u>44,076</u>	<u>3</u>	<u>152,054</u>	<u>4</u>	<u>58,031</u>	<u>3</u>
8200	本期淨利	<u>439,940</u>	<u>21</u>	<u>121,053</u>	<u>8</u>	<u>757,419</u>	<u>20</u>	<u>15,299</u>	-
	其他綜合損益（附註二二）								
8310	不重分類至損益之項目：								
8316	透過其他綜合損益 按公允價值衡量 之權益工具投資 未實現評價損益	(8,023)	-	47,787	3	(85)	-	12,455	1
8320	採用權益法之關聯 企業之其他綜合 損益份額	3,539	-	4,663	-	18,880	-	(1,815)	-
8360	後續可能重分類至損益 之項目：								
8361	國外營運機構財務 報表換算之兌換 差額	(31,664)	(2)	(50,190)	(3)	(45,717)	(1)	(66,926)	(3)
8370	採用權益法之關聯 企業及合資之其 他綜合損益份額	(<u>434</u>)	-	(<u>1,827</u>)	-	(<u>938</u>)	-	(<u>2,686</u>)	-
8300	本期其他綜合損益 （稅後淨額）	(<u>36,582</u>)	(<u>2</u>)	<u>433</u>	-	(<u>27,860</u>)	(<u>1</u>)	(<u>58,972</u>)	(<u>2</u>)
8500	本期綜合損益總額	<u>\$ 403,358</u>	<u>19</u>	<u>\$ 121,486</u>	<u>8</u>	<u>\$ 729,559</u>	<u>19</u>	<u>(\$ 43,673)</u>	<u>(2)</u>

(接次頁)

(承前頁)

代 碼		110年4月1日至6月30日		109年4月1日至6月30日		110年1月1日至6月30日		109年1月1日至6月30日	
		金 額	%	金 額	%	金 額	%	金 額	%
	淨利(損)歸屬於：								
8610	本公司業主	\$ 285,396	14	\$ 45,711	3	\$ 502,971	13	(\$ 78,926)	(3)
8620	非控制權益	<u>154,544</u>	<u>7</u>	<u>75,342</u>	<u>5</u>	<u>254,448</u>	<u>7</u>	<u>94,225</u>	<u>4</u>
8600		<u>\$ 439,940</u>	<u>21</u>	<u>\$ 121,053</u>	<u>8</u>	<u>\$ 757,419</u>	<u>20</u>	<u>\$ 15,299</u>	<u>1</u>
	綜合損益總額歸屬於：								
8710	本公司業主	\$ 251,437	12	\$ 49,866	3	\$ 480,492	13	(\$ 131,336)	(5)
8720	非控制權益	<u>151,921</u>	<u>7</u>	<u>71,620</u>	<u>5</u>	<u>249,067</u>	<u>6</u>	<u>87,663</u>	<u>3</u>
8700		<u>\$ 403,358</u>	<u>19</u>	<u>\$ 121,486</u>	<u>8</u>	<u>\$ 729,559</u>	<u>19</u>	<u>(\$ 43,673)</u>	<u>(2)</u>
	每股盈餘(虧損)(附註二六)								
9750	基 本	<u>\$ 0.49</u>		<u>\$ 0.08</u>		<u>\$ 0.85</u>		<u>(\$ 0.13)</u>	
9850	稀 釋	<u>\$ 0.48</u>		<u>\$ 0.08</u>		<u>\$ 0.85</u>		<u>(\$ 0.13)</u>	

後附之附註係本合併財務報告之一部分。

(參閱勤業眾信聯合會計師事務所民國110年8月13日核閱報告)

董事長：黃洲杰

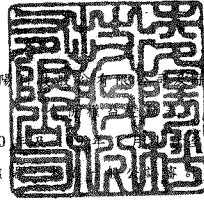


經理人：黃洲杰



會計主管：鄭淑貞





凌陽公司

民國 110 年 6 月 30 日
(僅 經 核 則 查 核)

單位：除另予註明者外，
係新台幣仟元

代 碼	歸 屬 於 本 公 司	業 主 權 益											
		保 留 盈 餘						其 他 權 益 項 目					
		股 數 (仟 股)	普 通 股 金 額	資 本 公 積	法 定 盈 餘 公 積	特 別 盈 餘 公 積	未 分 配 盈 餘 (待 彌 補 虧 損)	國 外 營 運 機 構 財 務 報 表 換 算 之 兌 換 差 額	透 過 其 他 綜 合 損 益 按 公 允 價 值 衡 量 之 金 融 資 產 未 實 現 損 益	庫 藏 股 票 總 計	非 控 制 權 益	權 益 總 計	
A1	109年1月1日餘額	591,995	\$ 5,919,949	\$ 594,432	\$ 1,942,388	\$ 308,452	(\$ 262,261)	(\$ 218,780)	(\$ 42,246)	(\$ 63,401)	\$ 8,178,533	\$ 1,394,158	\$ 9,572,691
	108年度盈餘分配：												
B1	法定盈餘公積	-	-	-	(229,998)	-	229,998	-	-	-	-	-	-
B3	特別盈餘公積	-	-	-	-	(32,263)	32,263	-	-	-	-	-	-
C7	採用權益法認列關聯企業之變動數	-	-	686	-	-	-	-	-	-	686	-	686
C15	資本公積配發現金股利	-	-	(177,598)	-	-	-	-	-	-	(177,598)	-	(177,598)
M7	對子公司所有權權益變動	-	-	-	-	-	(183)	-	-	-	(183)	-	(183)
D1	109年1月1日至6月30日淨(損)利	-	-	-	-	-	(78,926)	-	-	-	(78,926)	94,225	15,299
D3	109年1月1日至6月30日稅後其他綜合損益	-	-	-	-	-	(1,172)	(63,050)	11,812	-	(52,410)	(6,562)	(58,972)
D5	109年1月1日至6月30日綜合損益總額	-	-	-	-	-	(80,098)	(63,050)	11,812	-	(131,336)	87,663	(43,673)
O1	非控制權益減少	-	-	-	-	-	-	-	-	-	-	(127,730)	(127,730)
Z1	109年6月30日餘額	591,995	\$ 5,919,949	\$ 417,520	\$ 1,712,390	\$ 276,189	(\$ 80,281)	(\$ 281,830)	(\$ 30,434)	(\$ 63,401)	\$ 7,870,102	\$ 1,354,091	\$ 9,224,193
A1	110年1月1日餘額	591,995	\$ 5,919,949	\$ 500,820	\$ 1,712,390	\$ 276,189	\$ 328,894	(\$ 228,023)	(\$ 33,055)	(\$ 63,401)	\$ 8,413,763	\$ 1,605,238	\$ 10,019,001
C7	採用權益法認列關聯企業之變動數	-	-	2,125	-	-	-	-	-	-	2,125	-	2,125
D1	110年1月1日至6月30日淨利	-	-	-	-	-	502,971	-	-	-	502,971	254,448	757,419
D3	110年1月1日至6月30日稅後其他綜合損益	-	-	-	-	-	-	(42,554)	20,075	-	(22,479)	(5,381)	(27,860)
D5	110年1月1日至6月30日綜合損益總額	-	-	-	-	-	502,971	(42,554)	20,075	-	480,492	249,067	729,559
O1	非控制權益減少	-	-	-	-	-	-	-	-	-	-	(120,339)	(120,339)
Z1	110年6月30日餘額	591,995	\$ 5,919,949	\$ 502,945	\$ 1,712,390	\$ 276,189	\$ 831,865	(\$ 270,577)	(\$ 12,980)	(\$ 63,401)	\$ 8,896,380	\$ 1,733,966	\$ 10,630,346

後附之附註係本合併財務報告之一部分。

(參 閱 勤 業 眾 信 聯 合 會 計 師 事 務 所 民 國 110 年 8 月 13 日 核 閱 報 告)

董事長：黃洲杰



經理人：黃洲杰



會計主管：鄭淑貞



凌陽科技股份有限公司及子公司

合併現金流量表

民國 110 年及 109 年 1 月 1 日至 6 月 30 日

(僅經核閱，未依一般公認審計準則查核)

單位：新台幣仟元

代 碼		110年1月1日 至6月30日	109年1月1日 至6月30日
	營業活動之現金流量		
A10000	本期稅前淨利	\$ 909,473	\$ 73,330
A20000	收益費損項目：		
A20100	折舊費用	145,102	148,292
A20200	攤銷費用	63,499	38,097
A20300	預期信用減損損失	73	18
A20400	透過損益按公允價值衡量之金融資 產淨(利益)損失	(352,792)	23,017
A20900	財務成本	7,312	7,718
A21200	利息收入	(12,668)	(11,929)
A21900	股份基礎給付酬勞成本	27,846	-
A21300	股利收入	(19,834)	(5,480)
A22300	採用權益法之關聯企業損益之份額	(21,608)	(848)
A22500	處分及報廢不動產、廠房及設備損 失	261	112
A22900	處分子公司利益	-	(7,760)
A23900	與關聯企業之未實現損益	1,855	2,541
A24100	外幣兌換淨損失	6,756	3,701
A29900	租賃修改利益	(4)	(8)
A30000	營業資產與負債之淨變動數		
A31150	應收票據及帳款增加	(152,945)	(226,550)
A31180	其他應收款(增加)減少	(1,100)	4,048
A31200	存貨增加	(221,285)	(260,114)
A31240	其他流動資產減少(增加)	170	(41,783)
A32125	合約負債增加(減少)	2,914	(4,352)
A32150	應付帳款增加	157,432	231,641
A32210	遞延收入減少	(45,315)	(775)
A32230	其他流動負債增加(減少)	27,475	(69,931)
A32240	淨確定福利負債增加(減少)	40	(101)
A33000	營運產生之現金	522,657	(97,116)
A33100	收取之利息	10,824	10,890
A33200	收取之股利	20,331	5,475
A33300	支付之利息	(8,242)	(9,184)
A33500	支付之所得稅	(122,961)	(25,742)
AAAA	營業活動之淨現金流入(出)	<u>422,609</u>	<u>(115,677)</u>

(接次頁)

(承前頁)

代 碼		110年1月1日 至6月30日	109年1月1日 至6月30日
	投資活動之現金流量		
B00010	取得透過其他綜合損益按公允價值衡量 之金融資產	(\$ 56,183)	\$ -
B00100	取得透過損益按公允價值衡量之金融資 產	(1,170,677)	(663,668)
B00200	出售透過損益按公允價值衡量之金融資 產	951,046	568,370
B01800	取得關聯企業	(174,000)	(2,500)
B02300	處分子公司	-	(2,106)
B02700	取得不動產、廠房及設備	(72,426)	(109,523)
B02800	處分不動產、廠房及設備價款	55	36
B03700	存出保證金增加	(96)	(348)
B03800	存出保證金減少	516	795
B04500	取得無形資產	(57,315)	(150,404)
B05400	取得投資性不動產	-	(3,927)
B06700	其他金融資產減少(增加)	81,895	(60,466)
BBBB	投資活動之淨現金流出	(497,185)	(423,741)
	籌資活動之現金流量		
C00100	短期借款增加	13,990	26,566
C01600	舉借長期借款	200,000	-
C03000	存入保證金增加	(21,343)	19,147
C03100	存入保證金減少	31,434	(8,010)
C04020	租賃負債本金償還	(5,871)	(6,688)
C04300	其他負債增加	905	792
C05800	非控制權益增加	-	12,000
CCCC	籌資活動之淨現金流入	219,115	43,807
DDDD	匯率變動對現金及約當現金之影響	(4,094)	(2,303)
EEEE	現金及約當現金淨增加(減少)	140,445	(497,914)
E00100	期初現金及約當現金餘額	3,400,482	3,020,628
E00200	期末現金及約當現金餘額	\$ 3,540,927	\$ 2,522,714

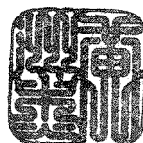
後附之附註係本合併財務報告之一部分。

(參閱勤業眾信聯合會計師事務所民國110年8月13日核閱報告)

董事長：黃洲杰



經理人：黃洲杰



會計主管：鄭淑貞



凌陽科技股份有限公司及子公司

合併財務報表附註

民國 110 年及 109 年 1 月 1 日至 6 月 30 日

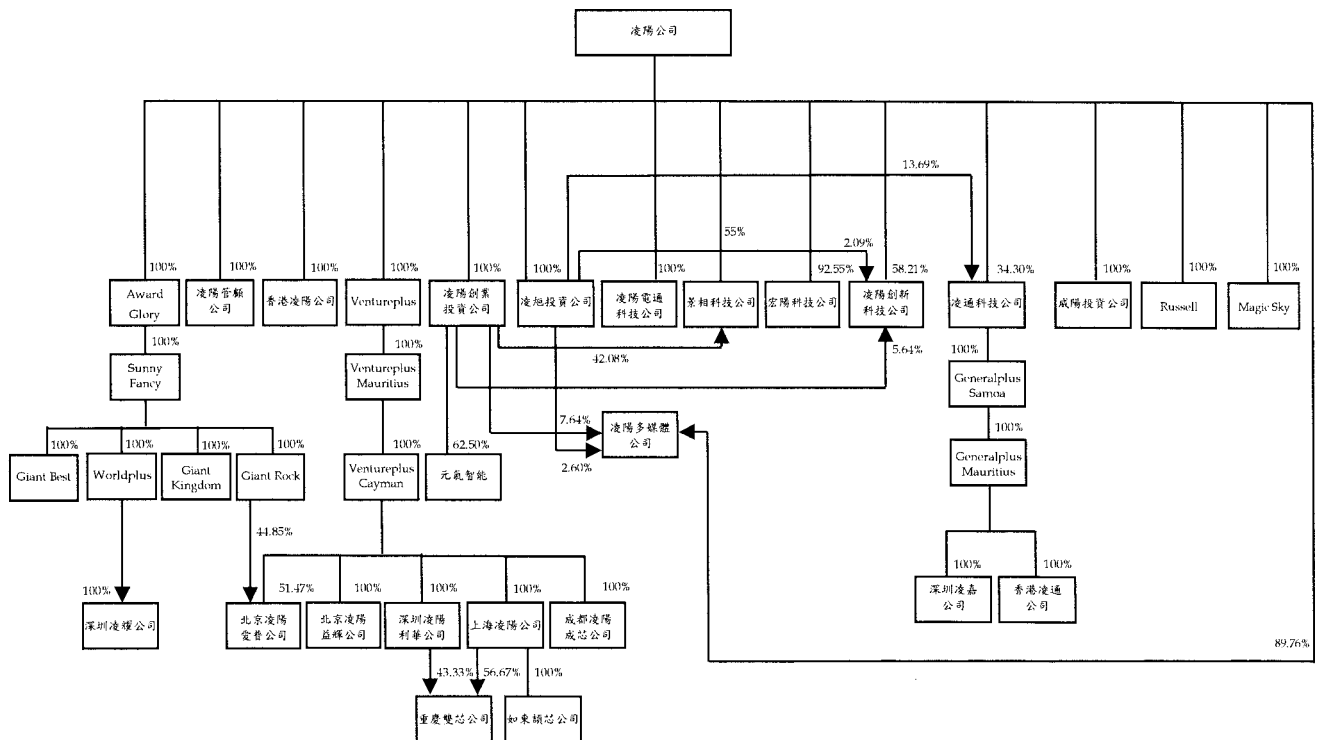
(僅經核閱，未依一般公認審計準則查核)

(除另註明外，金額以新台幣仟元為單位)

一、公司沿革

凌陽科技股份有限公司（以下簡稱凌陽公司）於 79 年 8 月設立，並於 82 年 10 月遷入新竹科學工業園區，主要營業項目為各種積體電路及模組之設計、製造、測試及銷售，各種應用軟體及矽智財之研究、開發、銷售及各種積體電路之貿易及代理業務。凌陽公司股票自 89 年 1 月起於台灣證券交易所上市買賣。另凌陽公司部分普通股股票業已參與發行海外存託憑證，自 90 年 3 月起於倫敦證券交易所掛牌上市（參閱附註二二）。

截至 110 年 6 月底止，凌陽公司與子公司（以下合稱本公司）之投資關係及持股比例如下：



本合併財務報告係以凌陽公司之功能性貨幣新台幣表達。

二、通過財務報告之日期及程序

本合併財務報告於 110 年 8 月 13 日經董事會核准並通過發布。

三、新發布及修訂準則及解釋之適用

- (一) 首次適用金融監督管理委員會（以下稱「金管會」）認可並發布生效之國際財務報導準則（IFRS）、國際會計準則（IAS）、解釋（IFRIC）及解釋公告（SIC）（以下稱「IFRSs」）

適用修正後之金管會認可並發布生效之 IFRSs 將不致造成本公司會計政策之重大變動。

- (二) 111 年適用之金管會認可之 IFRSs

新發布 / 修正 / 修訂準則及解釋	IASB 發布之生效日
「IFRSs 2018-2020 之年度改善」	2022 年 1 月 1 日（註 1）
IFRS 3 之修正「對觀念架構之引述」	2022 年 1 月 1 日（註 2）
IAS 16 之修正「不動產、廠房及設備：達到預定使用狀態前之價款」	2022 年 1 月 1 日（註 3）
IAS 37 之修正「虧損性合約－履行合約之成本」	2022 年 1 月 1 日（註 4）

註 1：IFRS 9 之修正適用於 2022 年 1 月 1 日以後開始之年度報導期間所發生之金融負債之交換或條款修改；IAS 41「農業」之修正適用於 2022 年 1 月 1 日以後開始之年度報導期間之公允價值衡量；IFRS 1「首次採用 IFRSs」之修正係追溯適用於 2022 年 1 月 1 日以後開始之年度報導期間。

註 2：收購日在年度報導期間開始於 2022 年 1 月 1 日以後之企業合併適用此項修正。

註 3：於 2021 年 1 月 1 日以後始達管理階層預期運作方式之必要地點及狀態之廠房、不動產及設備適用此項修正。

註 4：於 2022 年 1 月 1 日尚未履行所有義務之合約適用此項修正。

除上述影響外，截至本財務報告通過發布日止，本公司仍持續評估其他準則、解釋之修正對財務狀況與財務績效之影響，相關影響待評估完成時予以揭露。

(三) 國際會計準則理事會 (IASB) 已發布但尚未經金管會認可並發布生效之 IFRSs

新發布 / 修正 / 修訂準則及解釋	IASB 發布之生效日(註1)
IFRS 10 及 IAS 28 之修正「投資者與其關聯企業或合資間之資產出售或投入」	未 定
IFRS 17 「保險合約」	2023 年 1 月 1 日
IFRS 17 之修正	2023 年 1 月 1 日
IAS 1 之修正「負債分類為流動或非流動」	2023 年 1 月 1 日
IAS 1 之修正「會計政策之揭露」	2023 年 1 月 1 日 (註 2)
IAS 8 之修正「會計估計之定義」	2023 年 1 月 1 日 (註 3)
IAS 12 之修正「與單一交易所產生之資產及負債有關之遞延所得稅」	2023 年 1 月 1 日 (註 4)

註 1：除另註明外，上述新發布 / 修正 / 修訂準則或解釋係於各該日期以後開始之年度報導期間生效。

註 2：於 2023 年 1 月 1 日以後開始之年度報導期間推延適用此項修正。

註 3：於 2023 年 1 月 1 日以後開始之年度報導期間所發生之會計估計變動及會計政策變動適用此項修正。

註 4：除於 2022 年 1 月 1 日就租賃及除役義務之暫時性差異認列遞延所得稅外，該修正係適用於 2022 年 1 月 1 日以後所發生之交易。

1. IFRS 10 及 IAS 28 之修正「投資者與其關聯企業或合資間之資產出售或投入」

該修正規定，若本公司出售或投入資產予關聯企業，或本公司喪失對子公司之控制，但保留對該子公司之重大影響，若前述資產或前子公司符合 IFRS 3「企業合併」對「業務」之定義時，本公司係全數認列該等交易產生之損益。

此外，若本公司出售或投入資產予關聯企業，或本公司在與關聯企業之交易中喪失對子公司之控制，但保留對該子公司之重大影響，若前述資產或前子公司不符合 IFRS 3「業務」之定義時，本公司僅在與投資者對該等關聯企業無關之權益範圍

內認列該交易所產生之損益，亦即，屬本公司對該損益之份額者應予以銷除。

2. IAS 1 之修正「負債分類為流動或非流動」

該修正係釐清判斷負債是否分類為非流動時，應評估本公司於報導期間結束日是否具有遞延清償期限至報導期間後至少 12 個月之權利。若本公司於報導期間結束日具有該權利，無論本公司是否預期將行使該權利，負債係分類為非流動。該修正並釐清，若本公司須遵循特定條件始具有遞延清償負債之權利，本公司必須於報導期間結束日已遵循特定條件，即使貸款人係於較晚日期測試本公司是否遵循該等條件亦然。

該修正規定，為負債分類之目的，前述清償係指移轉現金、其他經濟資源或本公司之權益工具予交易對方致負債之消滅。惟若負債之條款，可能依交易對方之選擇，以移轉本公司之權益工具而導致其清償，且若該選擇權依 IAS 32「金融工具：表達」之規定係單獨認列於權益，則前述條款並不影響負債之分類。

3. IAS 1 之修正「會計政策之揭露」

該修正明訂本公司應依重大之定義，決定應揭露之重大會計政策資訊。若會計政策資訊可被合理預期將影響一般用途財務報表之主要使用者以該等財務報表為基礎所作之決策，則該會計政策資訊係屬重大。該修正並釐清：

- 與不重大之交易、其他事項或情況相關之會計政策資訊係屬不重大，本公司無需揭露該等資訊。
- 本公司可能因交易、其他事項或情況之性質而判斷相關會計政策資訊屬重大，即使金額不重大亦然。
- 並非與重大交易、其他事項或情況相關之所有會計政策資訊皆屬重大。

此外，該修正並舉例說明若會計政策資訊係與重大交易、其他事項或情況相關，且有下列情況時，該資訊可能屬重大：

- (1) 本公司於報導期間改變會計政策，且該變動導致財務報表資訊之重大變動；
- (2) 本公司自準則允許之選項中選擇其適用之會計政策；
- (3) 因缺乏特定準則之規定，本公司依 IAS 8「會計政策、會計估計變動及錯誤」建立之會計政策；
- (4) 本公司揭露其須運用重大判斷或假設所決定之相關會計政策；或
- (5) 涉及複雜之會計處理規定且財務報表使用者仰賴該等資訊方能了解該等重大交易、其他事項或情況。

4. IAS 8 之修正「會計估計之定義」

該修正明訂會計估計係指財務報表中受衡量不確定性影響之貨幣金額。本公司於適用會計政策時，可能須以無法直接觀察而必須估計之貨幣金額衡量財務報表項目，故須使用衡量技術及輸入值建立會計估計以達此目的。衡量技術或輸入值之變動對會計估計之影響若非屬前期錯誤之更正，該等變動係屬會計估計變動。

除上述影響外，截至本合併財務報告通過發布日止，本公司仍持續評估其他準則、解釋之修正對財務狀況與財務績效之影響，相關影響待評估完成時予以揭露。

四、重大會計政策之彙總說明

(一) 遵循聲明

本合併財務報告係依照證券發行人財務報告編製準則及經金管會認可並發布生效之 IAS 34「期中財務報導」編製。本合併財務報告並未包含整份年度財務報告所規定之所有 IFRSs 揭露資訊。

(二) 編製基礎

除按公允價值衡量之金融工具及按確定福利義務現值減除計畫資產公允價值認列之淨確定福利資產（負債）外，本合併財務報告係依歷史成本基礎編製。

公允價值衡量依照相關輸入值之可觀察程度及重要性分為第 1 等級至第 3 等級：

1. 第 1 等級輸入值：係指於衡量日可取得之相同資產或負債於活絡市場之報價（未經調整）。
2. 第 2 等級輸入值：係指除第 1 等級之報價外，資產或負債直接（亦即價格）或間接（亦即由價格推導而得）之可觀察輸入值。
3. 第 3 等級輸入值：係指資產或負債之不可觀察之輸入值。

（三）合併基礎

本合併財務報告係包含凌陽公司及由凌陽公司所控制個體（子公司）之財務報告。合併綜合損益表已納入被取得或被處分子公司於當期自取得日起或至處分日止之營運損益。子公司之財務報告已予調整，以使其會計政策與凌陽公司之會計政策一致。於編製合併財務報告時，各個體間之交易、帳戶餘額、收益及費損已全數予以銷除。子公司之綜合損益總額係歸屬至本公司業主及非控制權益，即使非控制權益因而成為虧損餘額。

當本公司對子公司所有權權益之變動未導致喪失控制者，係作為權益交易處理。本公司及非控制權益之帳面金額已予調整，以反映其於子公司相對權益之變動。非控制權益之調整金額與所支付或收取對價之公允價值間之差額，係直接認列為權益且歸屬於凌陽公司業主。

當本公司喪失對子公司之控制時，處分損益係為下列兩者之差額：(1)所收取對價之公允價值與對前子公司之剩餘投資按喪失控制日之公允價值合計數，以及(2)前子公司之資產（含商譽）與負債及非控制權益按喪失控制日之帳面金額合計數。本公司對於其他綜合損益中所認列與該子公司有關之所有金額，其會計處理係與本公司直接處分相關資產或負債所必須遵循之基礎相同。

對子公司剩餘投資係按喪失控制日之公允價值作為原始認列投資之金額。

子公司明細、持股比率及營業項目，參閱附註十一、附表五及六。

(四) 其他重大會計政策

除下列說明外，請參閱 109 年度合併財務報告之重大會計政策彙總說明。

1. 確定福利退職後福利

期中期間之退休金成本係採用前一年度結束日依精算決定之退休金成本率，以年初至當期末為基礎計算，並針對本期之重大市場波動，及重大計畫修正、清償或其他重大一次性事項加以調整。

2. 所得稅

所得稅費用係當期所得稅及遞延所得稅之總和。期中期間之所得稅係以年度為基礎進行評估，以預期年度總盈餘所適用之稅率，就期中稅前利益予以計算。

五、重大會計判斷、估計及假設不確定性之主要來源

本公司於採用會計政策時，對於不易自其他來源取得相關資訊者，管理階層必須基於歷史經驗及其他攸關之因素作出相關之判斷、估計及假設。實際結果可能與估計有所不同。

本公司將新型冠狀病毒肺炎疫情近期在我國之發展及對經濟環境可能之影響，納入對現金流量推估、成長率、折現率、獲利能力等相關重大會計估計之考量，管理階層將持續檢視估計與基本假設。若估計之修正僅影響當期，則於修正當期認列；若會計估計之修正同時影響當期及未來期間，則於修正當期及未來期間認列。其他請參閱 109 年度財務報告之重大會計判斷、估計及假設不確定性主要來源說明。

六、現金及約當現金

	110年6月30日	109年12月31日	109年6月30日
庫存現金及週轉金	\$ 5,430	\$ 5,781	\$ 6,105
銀行支票及活期存款	1,305,337	1,168,558	798,290
約當現金			
銀行定期存款	2,230,160	2,226,143	1,718,319
	<u>\$ 3,540,927</u>	<u>\$ 3,400,482</u>	<u>\$ 2,522,714</u>

現金及約當現金於資產負債表日之市場利率區間如下：

	110年6月30日	109年12月31日	109年6月30日
銀行存款	0.001%~3.150%	0.001%~2.025%	0.001%~2.100%

七、透過損益按公允價值衡量之金融工具

	110年6月30日	109年12月31日	109年6月30日
<u>金融資產—流動</u>			
<u>透過損益按公允價值衡量</u>			
非衍生金融資產			
國內外投資			
—基金受益憑證	\$ 765,805	\$ 641,575	\$ 937,277
—未上市(櫃)股票	117,669	204,719	31,809
—上市(櫃)股票	305,558	52,743	153,709
混合金融資產			
國內外投資			
—上市(櫃)可轉換公司債	784	2,820	11,875
	<u>\$ 1,189,816</u>	<u>\$ 901,857</u>	<u>\$ 1,134,670</u>
<u>金融資產—非流動</u>			
<u>透過損益按公允價值衡量</u>			
非衍生金融資產			
國內外投資			
—未上市(櫃)股票	\$ 818,018	\$ 686,366	\$ 657,963
—有限合夥	345,288	327,856	281,048
—上市(櫃)股票	44,550	35,190	36,675
—基金受益憑證	14,385	14,849	73,869
混合金融資產			
國內外投資			
—未上市(櫃)可轉換公司債	139,300	-	-
	<u>\$ 1,361,541</u>	<u>\$ 1,064,261</u>	<u>\$ 1,049,555</u>

八、透過其他綜合損益按公允價值衡量之金融資產

	110年6月30日	109年12月31日	109年6月30日
<u>非流動</u>			
國內外投資			
未上市(櫃)股票	\$ 151,546	\$ 99,767	\$ 132,684
上市(櫃)股票	96,400	92,761	66,292
	<u>\$ 247,946</u>	<u>\$ 192,528</u>	<u>\$ 198,976</u>

九、應收票據及應收帳款

	<u>110年6月30日</u>	<u>109年12月31日</u>	<u>109年6月30日</u>
<u>應收票據</u>			
按攤銷後成本衡量			
總帳面金額	\$ 20	\$ -	\$ -
<u>應收帳款</u>			
按攤銷後成本衡量			
總帳面金額	1,358,687	1,204,901	1,059,512
減：備抵損失	(39)	(103)	(337)
	<u>1,358,648</u>	<u>1,204,798</u>	<u>1,059,175</u>
	<u>\$ 1,358,668</u>	<u>\$ 1,204,798</u>	<u>\$ 1,059,175</u>

(一) 應收帳款

本公司對商品銷售之平均授信期間為月結 30 至 60 天，應收帳款不予計息。本公司持續監督信用暴險及交易對方之信用等級，為減輕信用風險，本公司管理階層指派專責團隊負責授信額度之決定、授信核准及其他監控程序以確保逾期應收款項之回收已採取適當行動。此外，本公司於資產負債表日會逐一複核應收款項之可回收金額以確保無法回收之應收款項已提列適當減損損失。據此，本公司管理階層認為本公司之信用風險已顯著減少。

本公司按存續期間預期信用損失認列應收帳款之備抵損失。存續期間預期信用損失係使用準備矩陣計算，其考量客戶過去違約紀錄與現時財務狀況、產業經濟情勢。因本公司之信用損失歷史經驗顯示，不同客戶群之損失型態並無顯著差異，因此準備矩陣未進一步區分客戶群，僅以應收帳款逾期天數訂定預期信用損失率。

若有證據顯示交易對方面臨嚴重財務困難且本公司無法合理預期可回收金額，本公司將沖銷相關應收帳款，惟仍會持續追索活動，因追索回收之金額則認列於損益。

本公司依準備矩陣衡量應收帳款之備抵損失如下：

110年6月30日

	未逾 期	逾 期 1 ~ 60 天	逾 期 61 ~ 90 天	逾 期 91 ~ 120 天	逾 期 超過 120 天	合 計
總帳面金額	\$ 1,358,648	\$ -	\$ -	\$ -	\$ 39	\$ 1,358,687
備抵損失(存續期間預期 信用損失)	-	-	-	-	(39)	(39)
攤銷後成本	<u>\$ 1,358,648</u>	<u>\$ -</u>	<u>\$ -</u>	<u>\$ -</u>	<u>\$ -</u>	<u>\$ 1,358,648</u>

109年12月31日

	未逾 期	逾 1~60 天	逾 61~90 天	逾 91~120 天	逾 超過 120 天	合 計
總帳面金額	\$1,204,689	\$ -	\$ -	\$ -	\$ 212	\$1,204,901
備抵損失(存續期間預期 信用損失)	-	-	-	-	(103)	(103)
攤銷後成本	\$1,204,689	\$ -	\$ -	\$ -	\$ 109	\$1,204,798

109年6月30日

	未逾 期	逾 1~60 天	逾 61~90 天	逾 91~120 天	逾 超過 120 天	合 計
總帳面金額	\$1,058,935	\$ 232	\$ -	\$ -	\$ 345	\$1,059,512
備抵損失(存續期間預期 信用損失)	-	-	-	-	(337)	(337)
攤銷後成本	\$1,058,935	\$ 232	\$ -	\$ -	\$ 8	\$1,059,175

應收帳款備抵損失之變動資訊如下：

	110年1月1日 至6月30日	109年1月1日 至6月30日
期初餘額	\$ 103	\$ 329
加：本期提列減損損失	73	18
減：本期實際沖銷	(136)	-
外幣換算差額	(1)	(10)
期末餘額	\$ 39	\$ 337

十、存 貨

	110年6月30日	109年12月31日	109年6月30日
製成品及商品	\$ 239,973	\$ 272,677	\$ 331,048
在製品	507,691	378,943	356,338
原 料	334,671	209,430	331,939
	<u>\$ 1,082,335</u>	<u>\$ 861,050</u>	<u>\$ 1,019,325</u>

110年及109年4月1日至6月30日與110年及109年1月1日至6月30日與存貨相關之銷貨成本分別為1,002,067仟元、822,829仟元、1,835,866仟元及1,355,826仟元。

110年及109年4月1日至6月30日與110年及109年1月1日至6月30日之銷貨成本分別包括下列項目：

	110年4月1日 至6月30日	109年4月1日 至6月30日	110年1月1日 至6月30日	109年1月1日 至6月30日
存貨回升利益(跌價損失)	\$ 201	(\$ 5,143)	\$ 3,796	(\$ 6,012)
下腳收入	23	241	36	252
	<u>\$ 224</u>	<u>(\$ 4,902)</u>	<u>\$ 3,832</u>	<u>(\$ 5,760)</u>

十一、子公司

(一) 列入合併財務報告之子公司

本合併財務報告編製主體如下：

投資公司名稱	子公司名稱	業務性質	所 持 股 權 百 分 比 (%)			說 明
			110年 6月30日	109年 12月31日	109年 6月30日	
凌陽公司	凌陽管理顧問股份有限公司(凌陽管理顧問公司)	管理顧問	100.00	100.00	100.00	—
	Ventureplus Group Inc. (Ventureplus Group)	投 資	100.00	100.00	100.00	—
	香港凌陽科技有限公司(香港凌陽公司)	國際貿易	100.00	100.00	100.00	—
	凌陽創業投資股份有限公司(凌陽創投公司)	投 資	100.00	100.00	100.00	—
	凌旭投資股份有限公司(凌旭投資公司)	投 資	100.00	100.00	100.00	—
	凌陽電通科技股份有限公司(凌陽電通科技公司)	IC 設計	100.00	100.00	100.00	—
	宏陽科技股份有限公司(宏陽科技公司)	IC 設計	92.55	92.55	92.55	—
	凌陽創新科技股份有限公司(凌陽創新科技公司)	IC 設計	58.21	58.21	61.13	—
	凌通科技股份有限公司(凌通科技公司)	IC 設計	34.30	34.30	34.30	凌陽公司及子公司合併持有凌通科技公司 47.99% 股權，且經本公司判斷對該公司具有實質控制力，故予以編入合併財務報告
	威陽投資股份有限公司(威陽投資公司)	投 資	100.00	100.00	100.00	—
	Russell Holdings Limited (Russell)	投 資	100.00	100.00	100.00	—
	Magic Sky Limited (Magic Sky)	投 資	100.00	100.00	100.00	—
	凌陽多媒體股份有限公司(凌陽多媒體公司)	IC 設計	89.76	89.76	89.76	—
	Award Glory Ltd. (Award Glory)	投 資	100.00	100.00	100.00	—
	景相科技有限公司(景相科技公司)	IC 設計	55.00	55.00	55.00	—
Ventureplus Group	Ventureplus Mauritius Inc. (Ventureplus Mauritius)	投 資	100.00	100.00	100.00	—
Ventureplus Mauritius	Ventureplus Cayman Inc. (Ventureplus Cayman)	投 資	100.00	100.00	100.00	—
Ventureplus Cayman	北京凌陽愛普科技有限公司(北京凌陽愛普公司)	電子零組件銷售及資訊管理教育服務	51.47	51.47	51.47	—
	凌陽利華科技(深圳)有限公司(深圳凌陽利華公司)	軟件開發、客戶技術服務、出租業務及物業管理	100.00	100.00	100.00	—
	上海凌陽科技有限公司(上海凌陽公司)	軟件開發、客戶技術服務及出租業務	100.00	100.00	100.00	—
	凌陽成芯科技(成都)有限公司(成都凌陽成芯公司)	軟件開發、客戶技術服務及出租業務	100.00	100.00	100.00	—
	北京凌陽益輝科技有限公司(北京凌陽益輝公司)	軟件開發、客戶技術服務及出租業務	100.00	100.00	100.00	—

(接次頁)

(承前頁)

投資公司名稱	子公司名稱	業務性質	所 持 股 權 百 分 比 (%)			說 明
			110年 6月30日	109年 12月31日	109年 6月30日	
上海凌陽公司	如東頡芯電子科技有 限公司(如東頡芯公 司)	軟件開發及集成 電路設計	100.00	100.00	100.00	—
	重慶雙芯科技有限公 司(重慶雙芯公司)	軟件開發及集成 電路設計	56.67	56.67	55.00	—
深圳凌陽利華公司	重慶雙芯公司	軟件開發及集成 電路設計	43.33	43.33	45.00	凌陽子公司合併持有 重慶雙芯公司 100% 股權
凌陽創業投資公司	景相科技公司	IC 設計	42.08	42.08	42.08	凌陽公司及子公司合 併持有景相科技公 司 97.08%股權
	凌陽多媒體公司	IC 設計	7.64	7.64	7.64	凌陽公司及子公司合 併持有凌陽多媒體 公司 100%股權
	凌陽創新科技公司	IC 設計	5.64	5.64	5.64	凌陽公司及子公司合 併持有凌陽創新科 技公司 65.94%股權
	元氣智能股份有限公 司(元氣智能公司)	軟體開發	62.50	62.50	62.50	—
凌旭投資公司	凌通科技公司	IC 設計	13.69	13.69	13.69	凌陽公司及子公司合 併持有凌通科技公 司 47.99%股權,且 經本公司判斷對該 公司具有實質控制 力,故予以編入合併 財務報告
	凌陽多媒體公司	IC 設計	2.60	2.60	2.60	凌陽公司及子公司合 併持有凌陽多媒體 公司 100%股權
	凌陽創新科技公司	IC 設計	2.09	2.09	2.09	凌陽公司及子公司合 併持有凌陽創新科 技公司 65.94%股權
凌通科技公司	Generalplus International (Samoa) Inc. (Generalplus Samoa)	投 資	100.00	100.00	100.00	—
Generalplus Samoa	Generalplus (Mauritius) Inc. (Generalplus Mauritius)	投 資	100.00	100.00	100.00	—
Generalplus Mauritius	凌嘉科技(深圳)有限 公司(深圳凌嘉公 司)	IC 產品應用開 發、售後服務及 市場研究調查	100.00	100.00	100.00	—
	香港凌通科技有限公 司(香港凌通公司)	行 銷	100.00	100.00	100.00	—
Award Glory	Sunny Fancy Ltd. (Sunny Fancy)	投 資	100.00	100.00	100.00	—
Sunny Fancy	Giant Kingdom Ltd. (Giant Kingdom)	投 資	100.00	100.00	100.00	—
	Giant Rock Inc. (Giant Rock)	投 資	100.00	100.00	100.00	—
	Worldplus Holdings L.L.C. (Worldplus)	投 資	100.00	100.00	100.00	—
	Giant Best Ltd. (Giant Best)	投 資	-	-	-	截至 110 年 6 月底已完 成設立登記,惟尚未 實際匯出款項
Giant Rock	北京凌陽愛普公司	電子零組件銷售 及資訊管理教 育服務	44.85	44.85	44.85	凌陽子公司合併持有 北京凌陽愛普公司 96.32%股權
Worldplus	凌耀科技(深圳)有限 公司(凌耀公司)	軟件開發、出租業 務及物業管理	100.00	100.00	100.00	—

110 年第 2 季凌通科技公司、凌陽創新科技公司、凌陽電通科技
公司、Ventureplus Group、Ventureplus Mauritius 及 Ventureplus

Cayman 及 109 年第 2 季凌通科技公司、凌陽電通科技公司、Ventureplus Group、Ventureplus Mauritius 及 Ventureplus Cayman 為重要子公司，其財務報告係經會計師核閱，另非重要子公司上海凌陽公司及深圳凌陽利華公司之財務報告亦經會計師核閱，其餘子公司財務報告未經會計師核閱。

(二) 具重大非控制權益之子公司資訊

子 公 司 名 稱	非 控 制 權 益 所 持 股 權 及 表 決 權 比 例		
	110年6月30日	109年12月31日	109年6月30日
凌通科技公司	52.01%	52.01%	52.01%
凌陽創新科技公司	34.06%	34.06%	31.14%

主要營業場所及公司註冊之國家資訊，請參閱附表五。

子 公 司 名 稱	分 配 子 非 控 制 權 益 之 損 益		非 控 制 權 益				
	110年4月1日 至6月30日	109年4月1日 至6月30日	110年1月1日 至6月30日	109年1月1日 至6月30日	110年 6月30日	109年 12月31日	109年 6月30日
凌通科技公司	\$ 91,216	\$ 41,610	\$ 141,560	\$ 51,625	\$ 1,260,506	\$ 1,123,045	\$ 1,018,355
凌陽創新科技公司	63,475	33,924	112,502	43,368	458,930	462,772	314,667

以下子公司之彙總性財務資訊係以公司間交易銷除前之金額編製：

	110年6月30日	109年12月31日	109年6月30日
流動資產	\$ 4,839,834	\$ 3,920,778	\$ 3,675,265
非流動資產	793,849	825,984	805,030
流動負債	1,795,803	1,128,870	1,391,686
非流動負債	219,583	198,684	205,758
權 益	<u>\$ 3,618,297</u>	<u>\$ 3,419,208</u>	<u>\$ 2,882,851</u>
權益歸屬於：			
本公司業主	\$ 1,898,861	\$ 1,833,391	\$ 1,549,829
本公司之非控制權益	<u>1,719,436</u>	<u>1,585,817</u>	<u>1,333,022</u>
	<u>\$ 3,618,297</u>	<u>\$ 3,419,208</u>	<u>\$ 2,882,851</u>

	110年4月1日 至6月30日	109年4月1日 至6月30日	110年1月1日 至6月30日	109年1月1日 至6月30日
營業收入	<u>\$ 1,598,932</u>	<u>\$ 1,191,923</u>	<u>\$ 2,888,913</u>	<u>\$ 1,868,664</u>
本期淨利	\$ 361,740	\$ 188,936	\$ 602,480	\$ 238,517
其他綜合損益	(5,523)	(7,153)	(11,637)	(12,605)
綜合損益總額	<u>\$ 356,217</u>	<u>\$ 181,783</u>	<u>\$ 590,843</u>	<u>\$ 225,912</u>

(接次頁)

(承前頁)

	110年4月1日 至6月30日	109年4月1日 至6月30日	110年1月1日 至6月30日	109年1月1日 至6月30日
淨利歸屬於：				
本公司業主	\$ 207,049	\$ 113,402	\$ 348,418	\$ 143,524
本公司之非控制權 益	<u>154,691</u>	<u>75,534</u>	<u>254,062</u>	<u>94,993</u>
	<u>\$ 361,740</u>	<u>\$ 188,936</u>	<u>\$ 602,480</u>	<u>\$ 238,517</u>
綜合損益總額歸屬於：				
本公司業主	\$ 204,148	\$ 109,970	\$ 342,160	\$ 137,475
本公司之非控制權 益	<u>152,069</u>	<u>71,813</u>	<u>248,683</u>	<u>88,437</u>
	<u>\$ 356,217</u>	<u>\$ 181,783</u>	<u>\$ 590,843</u>	<u>\$ 225,912</u>
現金流量		110年1月1日 至6月30日	109年1月1日 至6月30日	
營業活動		\$570,198	\$ 27,443	
投資活動		(141,572)	(288,110)	
籌資活動		102,875	48,684	
匯率變動影響數		(2,945)	(1,617)	
淨現金流入(出)		<u>\$528,556</u>	<u>(\$213,600)</u>	
支付予非控制權益之股利		\$ -	\$ -	

十二、採用權益法之投資

	110年6月30日	109年12月31日	109年6月30日
投資關聯企業	<u>\$ 931,974</u>	<u>\$ 719,696</u>	<u>\$ 678,788</u>
投資關聯企業			
關聯企業	110年6月30日	109年12月31日	109年6月30日
遠見科技股份有限公司 (遠見科技公司)	\$ 374,455	\$ 346,011	\$ 307,177
芯鼎科技股份有限公司 (芯鼎科技公司)	318,200	300,118	293,792
晶絡科技股份有限公司 (晶絡科技公司)	168,564	-	-
AutoSys co., Ltd.	68,927	71,439	75,409
醫智亮加速器股份有限 公司(醫智亮公司)	<u>1,828</u>	<u>2,128</u>	<u>2,410</u>
	<u>\$ 931,974</u>	<u>\$ 719,696</u>	<u>\$ 678,788</u>

關聯企業

公 司 名 稱	110年6月30日	109年12月31日	109年6月30日
遠見科技公司	13%	13%	13%
芯鼎科技公司	35%	35%	34%
晶絡科技公司	35%	-	-
AutoSys Co., Ltd.	16%	16%	16%
醫智亮公司	25%	25%	25%

上述關聯企業之業務性質，主要營業場所及公司註冊之國家資訊，請參閱附表五「被投資公司名稱、所在地區…等相關資訊」附表。

關聯企業具公開市場報價之第1等級公允價值資訊如下：

公 司 名 稱	110年6月30日	109年12月31日	109年6月30日
遠見科技公司	<u>\$ 415,588</u>	<u>\$ 317,657</u>	<u>\$ 319,303</u>

本公司對上述關聯企業係採權益法衡量。

110年及109年1月1日至6月30日採用權益法之投資及本公司對其所享有之損益及其他綜合損益份額，係按未經會計師核閱之財務報表計算。

十三、不動產、廠房及設備

自 用

	房屋及建築	房屋附屬設備	機器設備	試驗設備	運輸設備	生財設備	租賃改良	其他設備	預付設備款及未完工程	合 計
應 本										
110年1月1日餘額	\$2,365,248	\$ 184,498	\$ 21,489	\$ 639,111	\$ 4,607	\$ 268,761	\$ 3,123	\$ 24,146	\$ 17,156	\$3,528,139
增 添	-	151	8,440	29,052	-	30,535	74	1,239	1,000	70,491
處 分	-	-	(58)	(2,973)	-	(1,206)	-	(14)	-	(4,251)
重分類	-	-	-	-	-	68	-	-	(68)	-
淨兌換差額	(17,720)	(1,198)	(8,155)	(6,183)	(59)	(2,006)	(36)	(1,206)	986	(23,211)
110年6月30日餘額	<u>\$2,347,528</u>	<u>\$ 183,451</u>	<u>\$ 21,716</u>	<u>\$ 671,373</u>	<u>\$ 4,548</u>	<u>\$ 296,152</u>	<u>\$ 3,161</u>	<u>\$ 24,165</u>	<u>\$ 19,074</u>	<u>\$3,571,168</u>
累計折舊										
110年1月1日餘額	\$ 616,336	\$ 150,142	\$ 12,612	\$ 547,664	\$ 3,394	\$ 202,794	\$ 1,685	\$ 22,260	\$ -	\$1,556,887
折舊費用	26,363	9,236	1,321	50,117	260	14,627	216	307	-	102,447
處 分	-	-	(58)	(2,697)	-	(1,166)	-	(14)	-	(3,935)
淨兌換差額	(2,921)	(1,306)	(4,029)	(2,905)	(52)	(1,817)	(16)	(558)	-	(7,794)
110年6月30日餘額	<u>\$ 639,778</u>	<u>\$ 138,072</u>	<u>\$ 9,846</u>	<u>\$ 597,989</u>	<u>\$ 3,602</u>	<u>\$ 214,438</u>	<u>\$ 1,885</u>	<u>\$ 21,995</u>	<u>\$ -</u>	<u>\$1,647,605</u>
110年6月30日淨額	<u>\$1,707,750</u>	<u>\$ 25,379</u>	<u>\$ 11,870</u>	<u>\$ 73,384</u>	<u>\$ 946</u>	<u>\$ 81,714</u>	<u>\$ 1,276</u>	<u>\$ 2,170</u>	<u>\$ 19,074</u>	<u>\$1,923,563</u>
109年12月31日及110年1月1日淨額	<u>\$1,748,912</u>	<u>\$ 34,356</u>	<u>\$ 8,877</u>	<u>\$ 91,447</u>	<u>\$ 1,213</u>	<u>\$ 65,967</u>	<u>\$ 1,438</u>	<u>\$ 1,886</u>	<u>\$ 17,156</u>	<u>\$1,971,252</u>
應 本										
109年1月1日餘額	\$2,338,519	\$ 187,290	\$ 10,428	\$ 517,417	\$ 5,873	\$ 250,019	\$ 1,480	\$ 23,847	\$ 19,202	\$3,354,075
增 添	440	2,903	2,900	76,730	-	26,633	490	-	4,304	114,400
處 分	-	-	-	(345)	(482)	(14,656)	-	(13)	-	(15,496)
重分類	-	-	-	-	-	4,073	-	-	(4,073)	-
合併個體變動影響數	-	-	-	-	-	(3,031)	-	-	-	(3,031)
淨兌換差額	(22,181)	(5,385)	(135)	(2,221)	(121)	(7,265)	1,099	(351)	(1,143)	(37,705)
109年6月30日餘額	<u>\$2,316,778</u>	<u>\$ 184,808</u>	<u>\$ 13,193</u>	<u>\$ 591,581</u>	<u>\$ 5,270</u>	<u>\$ 255,773</u>	<u>\$ 3,069</u>	<u>\$ 23,483</u>	<u>\$ 18,288</u>	<u>\$3,412,243</u>
累計折舊										
109年1月1日餘額	\$ 555,243	\$ 143,222	\$ 7,229	\$ 448,652	\$ 4,018	\$ 205,424	\$ 1,239	\$ 20,245	\$ -	\$1,385,272
折舊費用	26,080	8,790	695	57,186	424	10,160	214	596	-	104,145
處 分	-	-	-	(333)	(433)	(14,569)	-	(13)	-	(15,348)
合併個體變動影響數	-	-	-	-	-	(3,016)	-	-	-	(3,016)
淨兌換差額	1,537	(7,240)	(135)	(1,792)	(100)	(2,944)	(4)	(297)	-	(10,975)
109年6月30日餘額	<u>\$ 582,860</u>	<u>\$ 144,772</u>	<u>\$ 7,789</u>	<u>\$ 503,713</u>	<u>\$ 3,909</u>	<u>\$ 195,055</u>	<u>\$ 1,449</u>	<u>\$ 20,531</u>	<u>\$ -</u>	<u>\$1,160,078</u>
109年6月30日淨額	<u>\$1,733,918</u>	<u>\$ 40,036</u>	<u>\$ 5,404</u>	<u>\$ 87,868</u>	<u>\$ 1,361</u>	<u>\$ 60,718</u>	<u>\$ 1,620</u>	<u>\$ 2,952</u>	<u>\$ 18,288</u>	<u>\$1,952,165</u>

折舊費用係以直線基礎按下列耐用年數計提：

房屋及建築	10至56年
房屋附屬設備	3至11年
機器設備	3至10年
試驗設備	1至6年
運輸設備	4至10年
生財設備	1至6年
租賃改良	5年
其他設備	3至10年

設定抵押作為借款擔保之不動產、廠房及設備金額，請參閱附註三四。

十四、租賃協議

(一) 使用權資產

	110年6月30日	109年12月31日	109年6月30日	
使用權資產帳面金額				
土地	\$ 203,136	\$ 209,100	\$	212,440
建築物	16,447	19,730		22,197
運輸設備	1,257	447		670
	<u>\$ 220,840</u>	<u>\$ 229,277</u>	<u>\$</u>	<u>235,307</u>
	110年4月1日 至6月30日	109年4月1日 至6月30日	110年1月1日 至6月30日	109年1月1日 至6月30日
使用權資產之增添			<u>\$ 1,293</u>	<u>\$ 1,846</u>
使用權資產之折舊費用				
土地	\$ 1,689	\$ 1,714	\$ 3,403	\$ 3,427
建築物	2,002	2,709	4,074	4,460
運輸設備	110	112	222	224
	<u>\$ 3,801</u>	<u>\$ 4,535</u>	<u>\$ 7,699</u>	<u>\$ 8,111</u>
使用權資產轉租收益 (帳列其他收入)	<u>\$ -</u>	<u>\$ 297</u>	<u>\$ -</u>	<u>\$ 585</u>

除以上所列增添、轉租及認列折舊費用外，本公司之使用權資產於110年及109年1月1日至6月30日並未發生重大轉租及減損情形。

另部分位於中國之土地使用權，因其地上建築物以營業租賃方式轉租，相關使用權資產列為投資性不動產，請參閱附註十五。

(二) 租賃負債

	110年6月30日	109年12月31日	109年6月30日
租賃負債帳面金額			
流動	\$ 12,275	\$ 12,506	\$ 12,298
非流動	\$ 212,369	\$ 219,510	\$ 224,754

租賃負債之折現率區間如下：

	110年6月30日	109年12月31日	109年6月30日
土地	2.390%	2.390%	2.39%
建築物	1.575%~5.000%	1.575%~5.000%	1.575%~4.75%
運輸設備	1.175%~1.575%	1.575%	1.575%

(三) 重要承租活動及條款

本公司承租土地及建築物做為廠房、辦公室及宿舍使用，以及運輸設備供公務出差使用，租賃期間為 2~50 年。位於中華民國之土地，租賃期間為 20 年，租賃約定依公告地價調整租賃給付。位於中國大陸之土地租賃期間為 50 年。於租賃期間終止時，本公司對所租賃之土地、建築物及運輸設備並無優惠承購權。

本公司於 110 年及 109 年 1 月 1 日至 6 月 30 日並無重大新增之租賃合約。109 年因新型冠狀病毒肺炎疫情嚴重影響市場經濟，凌陽公司向新竹科學園區管理局申請土地租金補貼，新竹科學園區管理局同意無條件將 109 年 1 月 1 日至 6 月 30 日之租金金額減收 20%。本公司於 109 年度認列前述租金減讓之影響數為 832 仟元（帳列變動租賃給付費用減項）。

(四) 轉租

本公司以營業租賃轉租宿舍之使用權，租賃期間為 2 年。

營業租賃轉租之未來將收取之租賃給付總額如下：

	109年6月30日
第 1 年	\$ 1,169
第 2 年	585
	<u>\$ 1,754</u>

(五) 其他租賃資訊

	110年4月1日 至6月30日	109年4月1日 至6月30日	110年1月1日 至6月30日	109年1月1日 至6月30日
短期租賃費用	\$ 3,451	\$ 2,606	\$ 5,075	\$ 4,643
低價值資產租賃費用	\$ 107	\$ 107	\$ 215	\$ 216
租賃之現金流出總額			\$ 15,449	\$ 12,773

十五、投資性不動產

	已完工之		
	投資性不動產	使用權資產	合計
<u>成 本</u>			
110年1月1日餘額	\$ 1,429,106	\$ 100,521	\$ 1,529,627
淨兌換差額	(21,666)	(1,562)	(23,228)
110年6月30日餘額	<u>\$ 1,407,440</u>	<u>\$ 98,959</u>	<u>\$ 1,506,399</u>
<u>累計折舊</u>			
110年1月1日餘額	\$ 509,133	\$ 4,950	\$ 514,083
折舊費用	33,745	1,211	34,956
淨兌換差額	(8,220)	(91)	(8,311)
110年6月30日餘額	<u>\$ 534,658</u>	<u>\$ 6,070</u>	<u>\$ 540,728</u>
110年6月30日淨額	<u>\$ 872,782</u>	<u>\$ 92,889</u>	<u>\$ 965,671</u>
109年12月31日及110年 1月1日淨額	<u>\$ 919,973</u>	<u>\$ 95,571</u>	<u>\$ 1,015,544</u>
<u>成 本</u>			
109年1月1日餘額	\$ 1,401,007	\$ 98,867	\$ 1,499,874
增 添	3,927	-	3,927
淨兌換差額	(36,204)	(2,618)	(38,822)
109年6月30日餘額	<u>\$ 1,368,730</u>	<u>\$ 96,249</u>	<u>\$ 1,464,979</u>
<u>累計折舊</u>			
109年1月1日餘額	\$ 430,601	\$ 2,476	\$ 433,077
折舊費用	34,852	1,184	36,036
淨兌換差額	(11,950)	(85)	(12,035)
109年6月30日餘額	<u>\$ 453,503</u>	<u>\$ 3,575</u>	<u>\$ 457,078</u>
109年6月30日淨額	<u>\$ 915,227</u>	<u>\$ 92,674</u>	<u>\$ 1,007,901</u>

投資性不動產中之使用權資產係本公司簽訂之土地使用權，其地上建築物以營業租賃方式轉租。投資性不動產出租之租賃期間為 1 至 15 年，並有延展租期之選擇權，承租人於行使續租權時，依原合約規定展延，承租人於租賃期間結束時不具有投資性不動產之優惠承購權。

營業租賃出租投資性不動產未來將收取之租賃給付總額如下：

	110年6月30日	109年12月31日	109年6月30日
第 1 年	\$ 218,173	\$ 197,870	\$ 125,286
第 2 年	158,023	164,577	90,074
第 3 年	99,227	96,344	42,906
	<u>\$ 475,423</u>	<u>\$ 458,791</u>	<u>\$ 258,266</u>

投資性不動產係以直線基礎按下列耐用年限計提折舊：

已完工之投資性不動產	5 至 26 年
使用權資產	35 至 39 年

凌耀科技（深圳）有限公司之投資性不動產 109 及 108 年度公允價值分別由獨立評價機構蘇州豐正人合房地產土地資產評估有限公司及冠宏不動產估價師事務所於各資產負債表日進行評價，該評價係採用收益法，所採用之重要不可觀察輸入值包括折現值，評價所得公允價值如下：

	110年6月30日	109年12月31日	109年6月30日
公允價值	\$ 45,471	\$ 45,471	\$ 37,900

本公司已洽上述獨立鑑價機構檢視原估價報告之有效性，認為前述投資性不動產於 109 年及 108 年 12 月 31 日之公允價值資訊於 110 年及 109 年 6 月 30 日並無重大異動。

成都凌陽成芯公司之投資性不動產 109 及 108 年度公允價值係由獨立評價機構四川宗立房地產土地資產評估有限公司於各資產負債表日進行評價，該評價係採用收益法，所採用之重要不可觀察輸入值包括折現值，評價所得公允價值如下：

	110年6月30日	109年12月31日	109年6月30日
公允價值	\$ 1,192,093	\$ 1,192,093	\$ 1,182,963

本公司已洽上述獨立鑑價機構檢視原估價報告之有效性，認為前述投資性不動產於 109 年及 108 年 12 月 31 日之公允價值資訊於 110 年及 109 年 6 月 30 日並無重大變動。

上海凌陽公司之投資性不動產 109 及 108 年度公允價值係由獨立評價機構蘇州豐正資產評估事務所有限公司於各資產負債表日進行評價，該評價係採用收益法，所採用之重要不可觀察輸入值包括折現值，評價所得公允價值如下：

	110年6月30日	109年12月31日	109年6月30日
公允價值	\$ 2,374,398	\$ 2,374,398	\$ 2,295,816

本公司已洽上述獨立鑑價機構檢視原估價報告之有效性，認為前述投資性不動產於 109 年及 108 年 12 月 31 日之公允價值資訊於 110 年及 109 年 6 月 30 日並無重大變動。

十六、無形資產

	技術授權費	電腦軟體	專利權	商譽	合計
成 本					
110年1月1日餘額	\$ 986,612	\$ 325,261	\$ 116,498	\$ 30,596	\$ 1,458,967
單獨取得	56,740	18,769	-	-	75,509
減少	-	(388)	-	-	(388)
淨兌換差額	(471)	(474)	(4)	-	(949)
110年6月30日餘額	\$ 1,042,881	\$ 343,168	\$ 116,494	\$ 30,596	\$ 1,533,139
累計攤銷					
110年1月1日餘額	\$ 607,530	\$ 304,045	\$ 86,088	\$ -	\$ 997,663
攤銷費用	51,404	11,207	888	-	63,499
減少	-	(388)	-	-	(388)
淨兌換差額	(330)	(332)	(3)	-	(665)
110年6月30日餘額	\$ 658,604	\$ 314,532	\$ 86,973	\$ -	\$ 1,060,109
累計減損					
110年1月1日及110年6月30日餘額	\$ 111,136	\$ -	\$ 21,577	\$ -	\$ 132,713
110年6月30日淨額	\$ 273,141	\$ 28,636	\$ 7,944	\$ 30,596	\$ 340,317
109年12月31日及110年1月1日淨額	\$ 267,946	\$ 21,216	\$ 8,833	\$ 30,596	\$ 328,591
成 本					
109年1月1日餘額	\$ 809,249	\$ 312,600	\$ 114,494	\$ 30,596	\$ 1,266,939
單獨取得	34,423	17,351	-	-	51,774
減少	(150)	(410)	-	-	(560)
合併個體變動影響數	-	(5,232)	-	-	(5,232)
淨兌換差額	(746)	(817)	(7)	-	(1,570)
109年6月30日餘額	\$ 842,776	\$ 323,492	\$ 114,487	\$ 30,596	\$ 1,311,351
累計攤銷					
109年1月1日餘額	\$ 583,858	\$ 289,553	\$ 84,582	\$ -	\$ 957,993
攤銷費用	25,187	12,226	684	-	38,097
減少	(150)	(410)	-	-	(560)
合併個體變動影響數	-	(3,418)	-	-	(3,418)
淨兌換差額	(397)	(525)	(3)	-	(925)
109年6月30日餘額	\$ 608,498	\$ 297,426	\$ 85,263	\$ -	\$ 991,187
累計減損					
109年1月1日及109年6月30日餘額	\$ 111,136	\$ -	\$ 21,577	\$ -	\$ 132,713
109年6月30日淨額	\$ 123,142	\$ 26,066	\$ 7,647	\$ 30,596	\$ 187,451

攤銷費用係以直線基礎按下列耐用年數計提：

技術授權費	1 至 10 年
電腦軟體	1 至 10 年
專利權	8 至 18 年

	110年4月1日 至6月30日	109年4月1日 至6月30日	110年1月1日 至6月30日	109年1月1日 至6月30日
依功能別彙總攤銷費用				
推銷費用	\$ 32	\$ 26	\$ 41	\$ 53
管理費用	964	962	1,903	2,142
研究發展費用	<u>30,742</u>	<u>18,353</u>	<u>61,555</u>	<u>35,902</u>
	<u>\$ 31,738</u>	<u>\$ 19,341</u>	<u>\$ 63,499</u>	<u>\$ 38,097</u>

十七、其他資產

	110年6月30日	109年12月31日	109年6月30日
<u>流 動</u>			
其他金融資產			
質押定期存款(一)	\$ 111,440	\$ 113,920	\$ 118,520
定期存款(二)	24,561	82,213	33,528
受限制資產(四)	<u>44,205</u>	<u>44,201</u>	<u>-</u>
	<u>\$ 180,206</u>	<u>\$ 240,334</u>	<u>\$ 152,048</u>
其他資產			
預付 EDA 工具	\$ 17,553	\$ 21,141	\$ 32,515
預付技術授權費	7,494	18,032	107,406
其 他	<u>75,726</u>	<u>72,265</u>	<u>89,353</u>
	<u>\$ 100,773</u>	<u>\$ 111,438</u>	<u>\$ 229,274</u>
<u>非 流 動</u>			
其他金融資產			
質押定期存款(一)	\$ 13,022	\$ 35,809	\$ 35,877
定期存款(三)	<u>232,686</u>	<u>236,358</u>	<u>125,730</u>
	<u>\$ 245,708</u>	<u>\$ 272,167</u>	<u>\$ 161,607</u>
其他資產			
存出保證金	\$ 3,654	\$ 4,055	\$ 5,785
其 他	<u>7,800</u>	<u>7,800</u>	<u>7,800</u>
	<u>\$ 11,454</u>	<u>\$ 11,855</u>	<u>\$ 13,585</u>

(一) 質押定期存款請參閱附註三四。

(二) 主係凌耀公司及北京益輝公司於 110 年 6 月 30 日與銀行所承做定期存款為人民幣 5,700 仟元，及凌耀公司、北京益輝公司、上海凌陽公

公司及凌陽利華公司於 109 年 12 月 31 日與銀行所承做定期存款為人民幣 18,783 仟元，及深圳凌嘉公司於 109 年 6 月 30 日與銀行所承做定期存款為人民幣 8,000 仟元，定期存款存款期間為 6 個月~1 年，可按存款期間之一定利率收取利息。

(三) 主係上海凌陽公司、凌耀公司及深圳凌嘉公司於 110 年 6 月 30 日暨 109 年 12 月 31 日及 109 年 6 月 30 日與銀行所承做定期存款分別為人民幣 54,000 仟元、54,000 仟元及 30,000 仟元，定期存款存款期間分別為 2~3 年，可按存款期間之一定利率收取利息。

(四) 受限制資產請參閱附註二八。

十八、借 款

(一) 短期借款

	110年6月30日	109年12月31日	109年6月30日
<u>擔保借款</u>			
一週轉金借款	\$ 52,890	\$ 97,102	\$ 118,681
<u>無擔保借款</u>			
一週轉金借款	<u>276,138</u>	<u>217,107</u>	<u>230,669</u>
	<u>\$ 329,028</u>	<u>\$ 314,209</u>	<u>\$ 349,350</u>

銀行週轉性借款之利率於 110 年 6 月 30 日暨 109 年 12 月 31 日及 6 月 30 日分別為 0.650%~2.200%、0.716%~2.800%及 0.880%~3.000%。

(二) 長期借款

本公司之長期借款包括：

	到期日	重 大 條 款	110年6月30日	109年12月31日	109年6月30日
浮動利率：					
無擔保信用借款	114.08.21	自 110 年 11 月起，每季為一期，共分十六期還	\$ 400,000	\$ 200,000	\$ -
無擔保信用借款	112.10.13	自 111 年 10 月起，每半年為一期，共分三期償還	30,000	30,000	-
減：列為 1 年內到期部分			(<u>75,000</u>)	(<u>25,000</u>)	-
長期借款			<u>\$ 355,000</u>	<u>\$ 205,000</u>	<u>\$ -</u>

截至 110 年 6 月 30 日及 109 年 12 月 31 日，有效年利率皆為 1.250%~1.320%。另依借款合同規本公司年度及半年度合併財務報表受流動比率、負債比率及利息保障倍數之限制，但不列入違約項目之考察。本公司年度及半年度之各項財務比率均符合合約之規定。

十九、應付帳款

	110年6月30日	109年12月31日	109年6月30日
<u>應付帳款</u>			
因營業而發生	\$ 607,026	\$ 450,216	\$ 581,205

本公司因營業而發生之應付帳款平均賒帳期間為月結 30 天至 60 天。本公司訂有財務風險管理政策，以確保所有應付款於預先約定之信用期限內償還。

二十、其他負債

	110年6月30日	109年12月31日	109年6月30日
<u>流 動</u>			
<u>其他負債</u>			
應付薪資及獎金	\$ 377,745	\$ 464,201	\$ 237,664
應付員工及董事酬勞	145,756	73,815	67,667
退款負債	100,046	75,313	63,247
應付權利金	70,227	68,250	50,375
應付勞健保	27,916	27,106	26,154
應付佣金	6,949	6,591	6,840
應付設備款	6,070	8,005	5,559
應付勞務費	5,664	7,195	5,116
應付無形資產購買價款	3,598	2,883	-
其 他	76,545	61,965	44,335
	<u>\$ 820,516</u>	<u>\$ 795,324</u>	<u>\$ 506,957</u>
<u>遞延收入</u>			
政府補助（附註二八）	\$ 1,727	\$ 46,098	\$ 1,526
<u>非 流 動</u>			
<u>其他負債</u>			
應付無形資產購買價款	\$ 8,473	\$ 1,532	\$ -
長期應付款	7,389	6,484	5,262
應付設備款	4,940	4,940	8,068
除役負債	889	889	889
	<u>\$ 21,691</u>	<u>\$ 13,845</u>	<u>\$ 14,219</u>
<u>遞延收入</u>			
政府補助（附註二八）	\$ 56,610	\$ 58,300	\$ 55,716

二一、退職後福利計畫

110 年及 109 年 4 月 1 日至 6 月 30 日與 110 年及 109 年 1 月 1 日至 6 月 30 日認列之確定福利計畫相關退休金費用係以 109 年及 108 年 12 月 31 日精算決定之退休金成本率計算，金額分別為 313 仟元、378 仟元、627 仟元及 789 仟元。

二二、權 益

(一) 股 本

1. 普通股

	110年6月30日	109年12月31日	109年6月30日
額定股數(仟股)	<u>1,200,000</u>	<u>1,200,000</u>	<u>1,200,000</u>
額定股本	<u>\$ 12,000,000</u>	<u>\$ 12,000,000</u>	<u>\$ 12,000,000</u>
已發行且已收足股 款之股數(仟股)	<u>591,995</u>	<u>591,995</u>	<u>591,995</u>
已發行股本	<u>\$ 5,919,949</u>	<u>\$ 5,919,949</u>	<u>\$ 5,919,949</u>

已發行之普通股每股面額為 10 元，每股享有一表決權及收取股利之權利。

額定股本中供認股權憑證、附認股權特別股或附認股權公司債行使認股權所保留之股本為 80,000 仟股。

2. 發行海外存託憑證

凌陽公司於 90 年 3 月以現金增資及原股發行方式參與發行全球存託憑證(GDR) 20,000 仟單位，於倫敦證券交易所掛牌買賣，代號為 SUPD，每單位表彰凌陽公司普通股 2 股，計發行 40,000 仟股，每單位以美金 9.57 元發行。截至 110 年 6 月底止，流通在外之 GDR 計 175 仟單位，折合普通股 350 仟股。

(二) 資本公積

	110年6月30日	109年12月31日	109年6月30日
<u>得用以彌補虧損、發放現金或撥充股本(1)</u>			
股票發行溢價	\$ 18,497	\$ 18,497	\$ 18,497
合併溢額	157,423	157,423	157,423
實際取得或處分子公司 股權價格與帳面價值 差額	207,316	207,316	140,184
<u>僅得用以彌補虧損</u>			
庫藏股票交易	46,307	46,307	45,239
採用權益法認列關聯企 業股權淨值之變動數	<u>73,402</u>	<u>71,277</u>	<u>56,177</u>
	<u>\$ 502,945</u>	<u>\$ 500,820</u>	<u>\$ 417,520</u>

1. 此類資本公積得用以彌補虧損，亦得於公司無虧損時，用以發放現金或撥充股本，惟撥充股本時每年以實收股本之一定比率為限。

(三) 保留盈餘及股利政策

依凌陽公司章程之盈餘分派政策規定，每年決算後如有盈餘，除依法繳納營利事業所得稅及彌補以往年度虧損外，應先提撥百分之十法定盈餘公積，但法定盈餘公積已達資本總額時，不在此限。次依法令或主管機關規定提撥或迴轉特別盈餘公積，所餘盈餘，連同前期累積未分配盈餘為股東股利，由董事會擬具分派議案，提請股東會決議後分派之。惟盈餘提供分派之比率及股東現金股利之比率，得視當年度實際獲利及資金狀況，經股東會決議調整之。前述現金股利不得低於應分派股東股利總數之百分之十，但現金股利每股若低於 0.5 元得不予發放。

如有前一年度累積或當年度發生但當年度稅後盈餘不足提列之股東權益減項，應自前一年度累積未分配盈餘提列相同數額之特別盈餘公積，並於擬撥供分派前先行扣除。凌陽公司章程規定之員工及董事酬勞分派政策，參閱附註二四之(八)員工酬勞及董事酬勞。

法定盈餘公積應提撥至其餘額達公司實收股本總額時為止。法定盈餘公積得用以彌補虧損。公司無虧損時，法定盈餘公積超過實收股本總額 25% 之部分除得撥充股本外，尚得以現金分配。

凌陽公司於 110 年 7 月 20 日及 109 年 6 月 12 日舉行股東常會分別決議通過 109 及 108 年度盈餘分配案如下：

	<u>109 年度</u>	<u>108 年度</u>
法定盈餘公積	<u>\$ 32,889</u>	<u>\$ 32,263</u>
法定盈餘公積彌補虧損	<u>\$ -</u>	<u>\$229,998</u>
迴轉特別盈餘公積	<u>\$ 15,111</u>	<u>\$ -</u>
現金股利	<u>\$311,093</u>	<u>\$ -</u>
每股現金股利 (元)	\$ 0.53	\$ -

另凌陽公司於 109 年 6 月 12 日股東常會決議以資本公積 177,598 仟元發放現金股利。

(四) 特別盈餘公積

	110年1月1日 至6月30日	109年1月1日 至6月30日
期初餘額	\$276,189	\$308,452
迴轉特別盈餘公積	-	(32,263)
期末餘額	<u>\$276,189</u>	<u>\$276,189</u>

(五) 其他權益項目

1. 國外營運機構財務報表換算之兌換差額

	110年1月1日 至6月30日	109年1月1日 至6月30日
期初餘額	(\$228,023)	(\$218,780)
當期產生		
國外營運機構之換 算差額	(41,616)	(60,364)
採用權益法之關聯 企業之份額	(938)	(2,686)
期末餘額	<u>(\$270,577)</u>	<u>(\$281,830)</u>

2. 透過其他綜合損益按公允價值衡量之金融資產未實現評價損益

	110年1月1日 至6月30日	109年1月1日 至6月30日
期初餘額	(\$ 33,055)	(\$ 42,246)
當期產生		
未實現損益	1,195	12,455
處分權益工具累計 損益移轉至保留 盈餘	-	1,172
採用權益法之關聯企業 之份額	<u>18,880</u>	(1,815)
期末餘額	<u>(\$ 12,980)</u>	<u>(\$ 30,434)</u>

(六) 非控制權益

	110年1月1日 至6月30日	109年1月1日 至6月30日
期初餘額	\$1,605,238	\$1,394,158
歸屬於非控制權益之份額		
本期淨利	254,448	94,225
國外營運機構財務報表 換算之兌換差額	(4,101)	(6,562)

(接次頁)

(承前頁)

	110年1月1日 至6月30日	109年1月1日 至6月30日
子公司現金股利	(\$ 148,185)	(\$ 139,531)
透過其他綜合損益按公允價 值衡量之金融資產未實現 損益	(1,280)	-
子公司員工持有之流通在外 限制型認股權相關非控制 權益	27,846	-
非控制權益增加	-	12,000
其他	-	(199)
期末餘額	<u>\$ 1,733,966</u>	<u>\$ 1,354,091</u>

(七) 庫藏股票

收回原因	轉讓股份予 員工 (仟股)	子公司持有 母公司股票 (仟股)	合計 (仟股)
109年1月1日股數	-	3,560	3,560
本期減少	-	-	-
109年6月30日股數	<u>-</u>	<u>3,560</u>	<u>3,560</u>
110年1月1日股數	-	3,560	3,560
本期減少	-	-	-
110年6月30日股數	<u>-</u>	<u>3,560</u>	<u>3,560</u>

子公司於資產負債表日持有凌陽公司股票之相關資訊如下：

子公司名稱	持有股數 (仟股)	帳面金額	市價
<u>110年6月30日</u>			
凌旭投資公司	3,560	<u>\$ 63,401</u>	<u>\$ 113,030</u>
<u>109年12月31日</u>			
凌旭投資公司	3,560	<u>\$ 63,401</u>	<u>\$ 65,148</u>
<u>109年6月30日</u>			
凌旭投資公司	3,560	<u>\$ 63,401</u>	<u>\$ 43,432</u>

子公司持有凌陽公司股票視同庫藏股票處理，除不得參與凌陽公司之現金增資及無表決權外，其餘與一般股東權利相同。

二三、收入

	110年4月1日 至6月30日	109年4月1日 至6月30日	110年1月1日 至6月30日	109年1月1日 至6月30日
商品銷貨收入	\$ 2,029,793	\$ 1,427,386	\$ 3,636,385	\$ 2,381,130
租賃收入	58,915	58,534	118,585	112,989
其他收入	13,203	24,141	45,268	50,120
	<u>\$ 2,101,911</u>	<u>\$ 1,510,061</u>	<u>\$ 3,800,238</u>	<u>\$ 2,544,239</u>

(一) 客戶合約之說明

商品銷貨收入

IC 商品係銷售予代理商及客戶。本公司係以訂單約定商品銷售價格，並考量代理商及客戶過去訂購情況以最可能金額估計折扣金額及退貨率，據以決定收入認列金額及認列退款負債（帳列其他流動負債）。

其他收入

其他收入主要係來自軟體開發及權利金收入。

(二) 合約餘額

	110年6月30日	109年12月31日	109年6月30日	109年1月1日
應收票據及帳款（附註九）	<u>\$ 1,358,668</u>	<u>\$ 1,204,798</u>	<u>\$ 1,059,175</u>	<u>\$ 832,633</u>
合約負債—流動	<u>\$ 29,095</u>	<u>\$ 26,181</u>	<u>\$ 20,560</u>	<u>\$ 24,912</u>

(三) 客戶合約收入之細分

	應 報 導 部 門 直 接 銷 售	110年1月1日 至6月30日	109年1月1日 至6月30日
<u>主要地區市場</u>			
亞 洲		\$ 2,191,296	\$ 1,566,900
台 灣		1,598,317	942,579
其 他		10,625	34,760
		<u>\$ 3,800,238</u>	<u>\$ 2,544,239</u>
<u>收入認列時點</u>			
於某一時點滿足履約義務		\$ 3,678,153	\$ 2,427,819
隨時間逐步滿足履約義務		122,085	116,420
		<u>\$ 3,800,238</u>	<u>\$ 2,544,239</u>

二四、本期淨利（損）

繼續營業單位淨損益係包含以下項目：

(一) 利息收入

	110年4月1日 至6月30日	109年4月1日 至6月30日	110年1月1日 至6月30日	109年1月1日 至6月30日
銀行存款	\$ 5,813	\$ 4,890	\$ 12,668	\$ 11,929

(二) 其他收入

	110年4月1日 至6月30日	109年4月1日 至6月30日	110年1月1日 至6月30日	109年1月1日 至6月30日
補助款收入(附註二八)	\$ 22,224	\$ 5,469	\$ 49,379	\$ 5,480
股利收入	19,684	17,627	19,834	17,794
其他	15,315	8,529	26,671	19,949
	\$ 57,223	\$ 31,625	\$ 95,884	\$ 43,223

(三) 其他利益及損失

	110年4月1日 至6月30日	109年4月1日 至6月30日	110年1月1日 至6月30日	109年1月1日 至6月30日
金融資產及金融負債損益				
透過損益按公允價值衡量之金融資產淨利益(損失)	\$ 126,955	\$ 25,643	\$ 352,792	(\$ 23,017)
外幣兌換淨損失	(4,759)	(9,863)	(11,107)	(15,124)
處分子公司利益	-	7,760	-	7,760
其他	3,692	1,444	6,890	3,111
	\$ 125,888	\$ 24,984	\$ 348,575	(\$ 27,270)

(四) 財務成本

	110年4月1日 至6月30日	109年4月1日 至6月30日	110年1月1日 至6月30日	109年1月1日 至6月30日
銀行借款利息	\$ 2,422	\$ 1,701	\$ 4,441	\$ 4,250
租賃負債之利息	1,332	1,394	2,689	2,807
其他財務成本	85	319	182	661
	\$ 3,839	\$ 3,414	\$ 7,312	\$ 7,718

(五) 折舊及攤銷

	110年4月1日 至6月30日	109年4月1日 至6月30日	110年1月1日 至6月30日	109年1月1日 至6月30日
折舊費用依功能別彙總				
營業成本	\$ 19,440	\$ 19,750	\$ 38,848	\$ 39,832
營業費用	51,106	53,032	106,254	108,460
	\$ 70,546	\$ 72,782	\$ 145,102	\$ 148,292
攤銷費用依功能別彙總				
營業費用	\$ 31,738	\$ 19,341	\$ 63,499	\$ 38,097

(六) 投資性不動產之直接營運費用

	110年4月1日 至6月30日	109年4月1日 至6月30日	110年1月1日 至6月30日	109年1月1日 至6月30日
產生租金收入	<u>\$ 21,738</u>	<u>\$ 21,533</u>	<u>\$ 42,286</u>	<u>\$ 42,467</u>

(七) 員工福利費用

	110年4月1日 至6月30日	109年4月1日 至6月30日	110年1月1日 至6月30日	109年1月1日 至6月30日
短期員工福利	\$ 512,449	\$ 408,387	\$ 965,324	\$ 764,833
退職後福利				
確定提撥計畫	11,780	11,467	23,635	22,812
確定福利計畫(附 註二一)	313	378	627	789
股份基礎給付				
權益交割(附註二 七)	13,735	-	27,846	-
其他員工福利	<u>8,703</u>	<u>8,320</u>	<u>17,297</u>	<u>15,149</u>
員工福利費用合計	<u>\$ 546,980</u>	<u>\$ 428,552</u>	<u>\$ 1,034,729</u>	<u>\$ 803,583</u>
依功能別彙總				
營業成本	\$ 25,408	\$ 25,624	\$ 52,376	\$ 49,803
營業費用	<u>521,572</u>	<u>402,928</u>	<u>982,353</u>	<u>753,780</u>
	<u>\$ 546,980</u>	<u>\$ 428,552</u>	<u>\$ 1,034,729</u>	<u>\$ 803,583</u>

(八) 員工酬勞及董事酬勞

凌陽公司係以當年度扣除分派員工及董事酬勞前之稅前淨利分別以不低於 1% 及不高於 1.5% 提撥員工酬勞及董事酬勞。但公司尚有累積虧損(包含調整未分配盈餘金額)時,應預先保留彌補金額,惟凌陽公司 109 年 1 月 1 日至 6 月 30 日為稅前虧損,故無提列員工及董事酬勞,另 110 年 1 月 1 日至 6 月 30 日估列之員工酬勞及董事酬勞如下:

估列比例

	110年1月1日 至6月30日
員工酬勞	1.00%
董事酬勞	1.50%

金 額

	110年4月1日 至6月30日	110年1月1日 至6月30日
員工酬勞	<u>\$ 2,930</u>	<u>\$ 5,162</u>
董事酬勞	<u>\$ 4,393</u>	<u>\$ 7,742</u>

年度合併財務報告通過發布日後若金額仍有變動，則依會計估計變動處理，於次一年度調整入帳。

109年度員工酬勞及董事酬勞於110年3月29日經董事會決議如下：

	109年度	
	現 金	股 票
員工酬勞	\$ 3,317	\$ -
董監酬勞	4,975	-

109年度員工酬勞及董監酬勞之實際配發金額與109年度財務報告之認列金額並無差異。

凌陽公司109年4月22日召開董事會，決議108年度員工酬勞及董事酬勞之實際配發金額與年度合併財務報告之認列金額不同，差異數調整為109年度之損益。

	108年度	
	員 工 酬 勞	董 事 酬 勞
董事會決議配發金額	<u>\$ -</u>	<u>\$ -</u>
年度財務報告認列金額	<u>\$ 206</u>	<u>\$ 309</u>

有關凌陽公司董事會決議之員工酬勞及董事酬勞資訊，請至臺灣證券交易所「公開資訊觀測站」查詢。

(九) 外幣兌換損益

	110年4月1日 至6月30日	109年4月1日 至6月30日	110年1月1日 至6月30日	109年1月1日 至6月30日
外幣兌換利益總額	\$ 28,862	\$ 18,361	\$ 44,021	\$ 26,638
外幣兌換損失總額	(33,621)	(28,224)	(55,128)	(41,762)
淨損失	<u>(\$ 4,759)</u>	<u>(\$ 9,863)</u>	<u>(\$ 11,107)</u>	<u>(\$ 15,124)</u>

二五、繼續營業單位所得稅

(一) 認列於損益之所得稅

所得稅費用之主要組成項目如下：

	110年4月1日 至6月30日	109年4月1日 至6月30日	110年1月1日 至6月30日	109年1月1日 至6月30日
當期所得稅				
本期產生者	\$ 91,465	\$ 41,861	\$ 155,692	\$ 55,307
以前年度之調整	(3,277)	3,931	(3,277)	3,931
	88,188	45,792	152,415	59,238
遞延所得稅				
本期產生者	(1,571)	(1,716)	(361)	(1,207)
認列於損益之所得稅費用	\$ 86,617	\$ 44,076	\$ 152,054	\$ 58,031

(二) 所得稅核定情形

凌通科技公司截至 107 年度之所得稅結算申報案件，凌陽公司、電通科技公司、凌陽創新科技公司、宏陽科技公司、景相科技公司、凌旭投資公司、凌陽創業投資公司、凌陽多媒體公司、威陽投資公司及凌陽管顧公司截至 108 年度之所得稅結算申報案件，業經稅捐稽徵機關核定。

二六、每股盈餘（虧損）

單位：每股元

	110年4月1日 至6月30日	109年4月1日 至6月30日	110年1月1日 至6月30日	109年1月1日 至6月30日
基本每股盈餘（虧損）	\$ 0.49	\$ 0.08	\$ 0.85	(\$ 0.13)
稀釋每股盈餘（虧損）	\$ 0.48	\$ 0.08	\$ 0.85	(\$ 0.13)

用以計算每股盈餘（虧損）之淨利（損）及普通股加權平均股數如下：

本期淨利（損）

	110年4月1日 至6月30日	109年4月1日 至6月30日	110年1月1日 至6月30日	109年1月1日 至6月30日
歸屬於本公司業主之淨利（損）	\$ 285,396	\$ 45,711	\$ 502,971	(\$ 78,926)
具稀釋作用潛在普通股之影響：				
員工酬勞	-	-	-	-
用以計算稀釋每股盈餘（虧損）之淨利（損）	\$ 285,396	\$ 45,711	\$ 502,971	(\$ 78,926)

股 數	單位：仟股			
	110年4月1日 至6月30日	109年4月1日 至6月30日	110年1月1日 至6月30日	109年1月1日 至6月30日
用以計算基本每股盈餘(虧損)之普通股加權平均股數	588,435	588,435	588,435	588,435
具稀釋作用潛在普通股之影響：				
員工酬勞	<u>163</u>	<u>-</u>	<u>218</u>	<u>-</u>
用以計算稀釋每股盈餘(虧損)之普通股加權平均股數	<u>588,598</u>	<u>588,435</u>	<u>588,653</u>	<u>588,435</u>

若凌陽公司得選擇以股票或現金發放員工酬勞，則計算稀釋每股盈餘（虧損）時，假設員工酬勞將採發放股票方式，並於該潛在普通股具有稀釋作用時計入加權平均流通在外股數，以計算稀釋每股盈餘（虧損）。於次年度決議員工酬勞發放股數前計算稀釋每股盈餘（虧損）時，亦繼續考量該等潛在普通股之稀釋作用。

二七、股份基礎給付協議

限制員工權利新股

凌陽創新科技公司股東常會於 109 年 6 月 22 日決議，發行限制員工權利新股予員工，發行總額新台幣 20,000 仟元，每股面額 10 元，計 2,000 仟股，發行價格擬以每股 0 元（即無償）為發行價格，前述決議已於 109 年 10 月 12 日經金融監督管理委員會申報生效。

凌陽創新科技公司董事會於 109 年 10 月 28 日通過第一次發行限制員工權利新股總額為 10,000 仟元，每股面額 10 元，計 1,000 仟股，每股發行價格為新台幣 0 元（即無償）。凌陽創新科技公司 109 年 10 月 28 日為給與日及 109 年 11 月 5 日為增資基準日，給與股票之公平價值為 75.26 元。

員工依本辦法自獲配限制員工權利新股後，屆滿下列各既得期限仍在職，同時符合績效條件，可分別達成既得條件之股份比例如下：

- (一) 自給與日起任職屆滿一年仍在凌陽創新科技公司任職，且任職屆滿日前最近一次核定之個人績效評等達全公司前 35%（含）者，可既得其獲配股數之 50%。

(二) 自給與日起任職屆滿二年仍在凌陽創新科技公司任職，且任職屆滿日前最近一次核定之個人績效評等達全公司前 35% (含) 者，可既得其獲配股數之 50%。

員工未達成既得條件之處理：

(一) 一般離職 (自願 / 退休 / 資遣 / 開除)：未達成既得條件之限制員工權利新股，於離職當日起即視為未符既得條件，凌陽創新科技公司將依法按原發行價格收買其股份並辦理註銷。

(二) 留職停薪：未達成既得條件之限制員工權利新股，自復職日起回復其權益，惟既得期間條件應按留職停薪期間，往後遞延。

(三) 一般死亡：未達成既得條件之限制員工權利新股，於死亡當日即視為未符既得條件，凌陽創新科技公司將依法按原發行價格收買其股份並辦理註銷。

(四) 職業災害：

1. 因受職業災害致身體殘疾而無法繼續任職者，未達成既得條件之限制員工權利新股，仍依本條第(三)項達成既得條件。

2. 因受職業災害致死亡者，未達成既得條件之限制員工權利新股，由繼承人於被繼承員工死亡當日起，仍依本條第(三)項達成既得條件。

(五) 調職：如員工請調至關係企業或其他公司 (子公司除外) 時，其限制員工權利新股應比照本項第一款「一般離職」之方式處理。惟因凌陽創新科技公司營運所需，經凌陽創新科技公司指派轉任凌陽創新科技公司關係企業或其他公司之員工，其獲配限制員工權利新股不受轉任之影響。

(六) 員工或其繼承人應依信託約定，領取達成既得條件所移轉之股份。

(七) 員工於既得期間未符既得條件已獲配之股票股利及現金股利無須返還。

員工獲配或認購新股後未達既得條件前受限制之權利如下：

(一) 未達既得條件前，員工不得將該限制員工權利新股出售、質押、轉讓、贈與他人、設定，或作其他方式之處分。

(二) 未達既得條件前，該限制員工權利新股仍可參與配股、配息及現金增資認股。

(三) 限制員工權利新股發行後，員工應立即將之交付信託或保管，且於既得條件未成就前，不得以任何理由或方式向受託人或保管人請求返還限制員工權利新股。

其他約定事項如下：

限制員工權利新股交付信託或保管期間應由凌陽創新科技公司全權代理員工與股票信託機構或保管機構進行（包括但不限於）信託契約或保管契約之商議、簽署、修訂、展延、解除、終止，及信託或保管財產之交付、運用及處分指示。

凌陽創新科技公司限制員工權利新股資訊彙總如下：

	110年1月1日 至6月30日
	<u>股數（仟股）</u>
期初流通在外	1,000
本年度給與	-
期末流通在外	<u>1,000</u>

凌陽創新科技公司於 110 年 4 月 1 日至 6 月 30 日及 1 月 1 日至 6 月 30 日認列之酬勞成本分別為 13,735 仟元及 27,846 仟元。

二八、政府補助

凌陽成芯公司於 102 年 8 月取得建造廠房用地之政府補助人民幣 16,390 仟元（折合新台幣 79,213 仟元）。該金額已列為遞延收入，並於相關資產耐用年限內轉列損益。110 年及 109 年 4 月 1 日至 6 月 30 日與 110 年及 109 年 1 月 1 日至 6 月 30 日分別認列收益 395 仟元、383 仟元及 793 仟元及 775 仟元。

凌陽公司於 109 年 6 月申請經濟部「製造業及其技術服務業受嚴重特殊傳染性肺炎影響之艱困事業薪資及營運資金補貼」，補貼期間為 109 年 4 月至 109 年 6 月止，本公司所獲補貼款為 21,034 仟元，帳列其他收入。

景相公司於 109 年 6 月申請經濟部「製造業及其技術服務業受嚴重特殊傳染性肺炎影響之艱困事業薪資及營運資金補貼」，補貼期間為

109年4月至109年6月止，本公司所獲補貼款為2,057仟元，帳列其他收入。

凌陽公司申請經濟部 AI on Chip 研發補助計畫「共享智能運算 Chiplet 架構研發計畫」案於109年11月20日審查通過，核定總補助款為115,356仟元，截至110年6月30日止，累積已收補助款為44,205仟元（帳列其他金融資產項下），本公司於110年1月1日至6月30日已認列補助款收入為44,192仟元。另本公司依規定設有補助款專戶，且每月提領數應按各月經費彙總表提領，提領數不得高於支用數。

二九、處分子公司

109年

(一) 清算之資產及負債分析

本公司分別於109年6月23日及5月29日完成清算子公司縱橫壹旅遊公司及其子公司四川縱橫壹文化公司。

	<u>縱 橫 壹 旅 遊 及 其 子 公 司</u>
流動資產	
現金及約當現金	\$ 2,106
其他流動資產	281
非流動資產	
不動產、廠房及設備	15
無形資產	1,814
流動負債	
其 他	(106)
處分之淨資產	<u>\$ 4,110</u>

(二) 清算子公司之利益

	<u>縱 橫 壹 旅 遊 及 其 子 公 司</u>
收取之對價	\$ 1,240
處分之淨資產	(4,110)
子公司之淨資產因喪失對子公司之控制自權益重 分類至損益之累積兌換差額	10,283
非控制權益	<u>382</u>
處分利益	<u>\$ 7,795</u>

(三) 清算子公司之淨現金流出

	縱橫壹旅遊 及其子公司
以現金及約當現金收取之對價	\$ 1,240
減：處分之現金及約當現金餘額	(2,106)
	<u>(\$ 866)</u>

三十、與非控制權益之權益交易

Giant Rock 公司於 109 年 6 月認購北京凌陽愛普公司現金增資股權，致綜合持股比例由 96.16% 上升至 96.32%。

凌陽公司於 109 年 9 月處分其對凌陽創新公司 2.92% 之持股，致綜合持股比例由 68.86% 下降至 65.94%。

由於上述交易並未改變本公司對該等子公司之控制，本公司係視為權益交易處理。

109 年 1 月 1 日至 6 月 30 日

	北 京 凌 陽 愛 普 公 司
給付之現金對價	\$ -
子公司淨資產帳面金額按相對權益變動計算應轉出 非控制權益之金額	(183)
權益交易差額	<u>(\$ 183)</u>
<u>權益交易差額調整科目</u> 未分配盈餘	<u>(\$ 183)</u>

三一、資本風險管理

本公司進行資本管理以確保集團內各企業能夠於繼續經營之前提下，藉由將債務及權益餘額最適化，以使股東報酬極大化。

本公司資本結構係由本公司之淨債務（即借款減除現金及約當現金）及歸屬於本公司業主之權益（即股本、資本公積、保留盈餘及其他權益項目）組成。

本公司不須遵守其他外部資本規定。

三二、金融工具

(一) 公允價值資訊－非按公允價值衡量之金融工具

本公司管理階層認為非按公允價值衡量之金融資產及金融負債之帳面價值趨近其公允價值。

(二) 公允價值資訊－以重複性基礎按公允價值衡量之金融工具

1. 公允價值層級

110年6月30日

	第 1 等級	第 2 等級	第 3 等級	合 計
透過損益按公允價值衡 量之金融資產				
基金受益憑證	\$ 780,190	\$ -	\$ -	\$ 780,190
國內外未上市(櫃) 股票	109,264	-	826,423	935,687
國內外上市(櫃)股 票	350,108	-	-	350,108
國內上市(櫃)可轉 換公司債	784	-	-	784
國內外未上市(櫃) 可轉換公司債	-	-	139,300	139,300
有限合夥	-	-	345,288	345,288
合 計	<u>\$ 1,240,346</u>	<u>\$ -</u>	<u>\$ 1,311,011</u>	<u>\$ 2,551,357</u>
透過其他綜合損益按公 允價值衡量之金融資 產				
權益工具投資				
國內上市(櫃) 股票	\$ 86,125	\$ -	\$ -	\$ 86,125
國內外未上市 (櫃)股票	50,205	-	101,341	151,546
國內上市私募 股票	-	-	10,275	10,275
合 計	<u>\$ 136,330</u>	<u>\$ -</u>	<u>\$ 111,616</u>	<u>\$ 247,946</u>

109年12月31日

	第 1 等級	第 2 等級	第 3 等級	合 計
透過損益按公允價值衡 量之金融資產				
基金受益憑證	\$ 656,424	\$ -	\$ -	\$ 656,424
國內外未上市(櫃) 股票	144,984	-	746,101	891,085
國內外上市(櫃)股 票	87,933	-	-	87,933
國內外上市(櫃)可 轉換公司債	2,820	-	-	2,820
有限合夥	-	-	327,856	327,856
合 計	<u>\$ 892,161</u>	<u>\$ -</u>	<u>\$ 1,073,957</u>	<u>\$ 1,966,118</u>

(接次頁)

(承前頁)

	第 1 等級	第 2 等級	第 3 等級	合 計
透過其他綜合損益按公允價值衡量之金融資產				
權益工具投資				
國內上市(櫃)股票	\$ 81,506	\$ -	\$ -	\$ 81,506
國內上市私募股票	-	-	11,255	11,255
國內外未上市(櫃)股票	32,323	-	67,444	99,767
合 計	<u>\$ 113,829</u>	<u>\$ -</u>	<u>\$ 78,699</u>	<u>\$ 192,528</u>

109 年 6 月 30 日

	第 1 等級	第 2 等級	第 3 等級	合 計
透過損益按公允價值衡量之金融資產				
基金受益憑證	\$ 1,011,146	\$ -	\$ -	\$ 1,011,146
國內外上市(櫃)股票	190,384	-	-	190,384
國內上市(櫃)可轉換公司債	11,875	-	-	11,875
國內外未上市(櫃)股票	102,575	-	587,197	689,772
有限合夥	-	-	281,048	281,048
合 計	<u>\$ 1,315,980</u>	<u>\$ -</u>	<u>\$ 868,245</u>	<u>\$ 2,184,225</u>

透過其他綜合損益按公允價值衡量之金融資產				
權益工具投資				
國內上市(櫃)股票	\$ 66,292	\$ -	\$ -	\$ 66,292
國內外未上市(櫃)股票	31,288	-	101,396	132,684
合 計	<u>\$ 97,580</u>	<u>\$ -</u>	<u>\$ 101,396</u>	<u>\$ 198,976</u>

110 年及 109 年 1 月 1 日至 6 月 30 日無第 1 等級與第 2 等級公允價值衡量間移轉之情形。

2. 金融工具以第 3 等級公允價值衡量之調節

110 年 1 月 1 日至 6 月 30 日

金 融 資 產	透 過 損 益 按 公 允 價 值 衡 量 之 金 融 資 產	透 過 其 他 綜 合 損 益 按 公 允 價 值 衡 量 之 金 融 資 產	合 計
期初餘額	\$ 1,073,957	\$ 78,699	\$ 1,152,656
認列於損益	135,860	-	135,860
認列於其他綜合損益	-	(22,586)	(22,586)
購 買	152,890	56,183	209,073
處 分	-	-	-
轉出第 3 等級	(48,600)	-	(48,600)
匯率影響數	(3,096)	(680)	(3,776)
期末餘額	<u>\$ 1,311,011</u>	<u>\$ 111,616</u>	<u>\$ 1,422,627</u>

109 年 1 月 1 日至 6 月 30 日

金 融 資 產	透 過 損 益 按 公 允 價 值 衡 量 之 金 融 資 產	透 過 其 他 綜 合 損 益 按 公 允 價 值 衡 量 之 金 融 資 產	合 計
期初餘額	\$ 956,611	\$ 80,235	\$ 1,036,846
認列於損益	(39,433)	-	(39,433)
認列於其他綜合損益	-	24,027	24,027
購 買	43,044	-	43,044
處 分	(2,051)	(2,628)	(4,679)
轉出第 3 等級	(87,500)	-	(87,500)
匯率影響數	(2,426)	(238)	(2,664)
期末餘額	<u>\$ 868,245</u>	<u>\$ 101,396</u>	<u>\$ 969,641</u>

3. 第 3 等級公允價值衡量之評價技術及輸入值

(1) 部分國內外未上市（櫃）權益投資係採市場法，係以可類比標的之交易價格為依據，依據標的公司及市場同業之財務資料，以市場乘數例如本益比、股價淨值比、市值營收比或其他財務比率來分析評價。重大不可觀察輸入值如下，當股價淨值比增加、市值營收比增加、流動性折價減少時，該等投資公允價值將會增加。

	110年6月30日	109年12月31日	109年6月30日
股價淨值比	2.40~8.43	2.41~5.78	1.40~12.27
市值營收比	1.48~13.07	1.86~13.46	0.75~16.59
流動性折價	20%	10%~20%	10%~20%

- (2) 部分國內外未上市（櫃）權益投資及有限合夥係採淨資產價值法，本公司評估該等投資之標的其淨資產金額趨近於該權益投資之公允價值，評估標的涵蓋之個別資產及個別負債之總價值，以反映企業或業務之整體價值。
- (3) 部分國內外未上市（櫃）權益投資係採收益法，按現金流量折現之方式，計算預期可因持有此項投資而獲取收益之現值。重大不可觀察輸入值如下，當長期收入成長率增加、加權資金成本率降低或流動性折價減少時，該等投資公允價值將會增加。
- (4) 國內上市私募股權投資係參考上市公司其股票於活絡市場之交易價格，採用之不可觀察輸入值為流動性折價，以決定評價標的之價值。

	110年6月30日
流動性折價	22.6%

(三) 金融工具之種類

	110年6月30日	109年12月31日	109年6月30日
<u>金融資產</u>			
透過損益按公允價值衡量			
透過損益按公允價值衡量	\$ 2,551,357	\$ 1,966,118	\$ 2,184,225
按攤銷後成本衡量之金融資產（註1）	5,371,575	5,179,818	3,942,634
透過其他綜合損益按公允價值衡量之金融資產			
權益工具	247,946	192,528	198,976
<u>金融負債</u>			
按攤銷後成本衡量（註2）	1,604,244	1,214,367	1,150,644

註1：餘額係包含現金及約當現金、應收帳款、其他應收款、其他金融資產及存出保證金等按攤銷後成本衡量之金融資產。

註2：餘額係包含短期借款、應付帳款、一年內到期之長期借款、長期借款及存入保證金等以攤銷後成本衡量之金融負債。

(四) 財務風險管理目的與政策

本公司主要金融工具包括基金受益憑證、可轉換公司債、權益工具投資、應收帳款、應付帳款、借款及租賃負債。本公司之財務管理部門工具投資係為各業務單位提供服務，統籌協調進入國內與國際金融市場操作，藉由依照風險程度與廣度分析暴險之內部風險報告監督及管理本公司營運有關之財務風險。該等風險包括市場風險（包含匯率風險、利率風險及其他價格風險）、信用風險及流動性風險。

財務管理部門每季對本公司之董事會提出報告。

1. 市場風險

本公司之營運活動使本公司承擔之主要財務風險為外幣匯率變動風險（參閱下述(1)）以及利率變動風險（參閱下述(2)）。

(1) 匯率風險

本公司之現金流入與流出，有一部分係以外幣為之，故有部分自然避險之效果；本公司匯率風險之管理，以避險為目的，不以獲利為目的。

匯率風險管理策略為定期檢視各種幣別資產及負債之淨部位，並對該淨部位進行風險管理；規避匯率風險工具之選擇，係以避險成本與避險期間為考量，目前以舉借外幣負債為主要規避匯率風險之工具。

本公司於資產負債表日非功能性貨幣計價之貨幣性資產與貨幣性負債帳面金額（包含合併財務報告中已沖銷之非功能性貨幣計價之貨幣性項目），參閱附註三五。

敏感度分析

本公司主要受到美金及人民幣匯率波動之影響。

下表詳細說明當新台幣（功能性貨幣）對美金及人民幣之匯率增加及減少 1 元時，本公司之敏感度分析。敏感度分析係考量流通在外之美金及人民幣貨幣性項目，並將其期末之換算以匯率變動 1 元予以調整。敏感度分析之範圍包括現金及約當現金、應收票據及帳款、其他應收款、

應付帳款、其他應付款、長短期借款、其他金融資產及存入保證金。下表係表示當新台幣相對美金及人民幣升值 1 元時，將使稅後淨利增減之金額；當新台幣相對於美金及人民幣貶值 1 元時，其對稅後淨利之影響將為同金額之正負數。

		美 金 之 影 響	
		110年1月1日 至6月30日	109年1月1日 至6月30日
損	益	(\$ 17,493)	(\$ 8,345)
		人 民 幣 之 影 響	
		110年1月1日 至6月30日	109年1月1日 至6月30日
損	益	\$ 6,205	\$ 430

(2) 利率風險

因本公司內之個體同時以固定及浮動利率借入資金，因而產生利率暴險。本公司藉由維持一適當之固定及浮動利率組合來管理利率風險。本公司定期評估避險活動，使其與利率觀點及既定之風險偏好一致，以確保採用最符合成本效益之避險策略。

本公司於資產負債表日受利率暴險之金融資產及金融負債帳面金額如下：

	110年6月30日	109年12月31日	109年6月30日
具公允價值利率風險			
—金融資產	\$ 2,290,151	\$ 2,585,743	\$ 2,031,974
—金融負債	512,672	518,255	586,402
具現金流量利率風險			
—金融資產	1,671,256	1,321,455	798,286
—金融負債	471,000	258,000	-

敏感度分析

下列敏感度分析係依非衍生工具於資產負債表日之利率暴險而決定。對於浮動利率負債，其分析方式係假設資產負債表日流通在外之負債金額於報導期間皆流通在外。

集團內部向主要管理階層報告利率時所使用之變動率為利率增加或減少 0.125%，此亦代表管理階層對利率之合理可能變動範圍之評估。

若利率增加／減少 0.125%，在所有其他變數維持不變之情況下，本公司 110 年及 109 年 1 月 1 日至 6 月 30 日之稅前淨利將分別增加／減少 1,500 仟元及 998 仟元。

(3) 其他價格風險

本公司因透過損益按公允價值衡量之金融資產及透過其他綜合損益按公允價值衡量之金融資產而產生價格暴險。本公司並未積極交易該等投資。

下列敏感度分析係依資產負債表日之透過損益按公允價值衡量之金融資產及透過其他綜合損益按公允價值衡量之金融資產價格暴險進行。

若透過損益按公允價值衡量之金融資產上漲／下跌 1%，110 年及 109 年 1 月 1 日至 6 月 30 日稅後損益將因透過損益按公允價值衡量金融資產之公允價值變動分別增加／減少 25,514 仟元及 21,842 仟元。

若透過其他綜合損益按公允價值衡量之金融資產上漲／下跌 1%，110 年及 109 年 1 月 1 日至 6 月 30 日稅後其他綜合損益將因透過其他綜合損益按公允價值衡量金融資產之公允價值變動分別增加／減少 2,479 仟元及 1,990 仟元。

2. 信用風險

信用風險係指交易對方拖欠合約義務而造成集團財務損失之風險。截至資產負債表日，本公司可能因交易對方未履行義務造成財務損失之最大信用風險暴險主要係來自於合併資產負債表所認列之金融資產帳面金額。

為減輕信用風險，本公司管理階層指派專責團隊負責授信額度之決定、授信核准及其他監控程序以確保逾期應收款項之回收已採取適當行動。此外，本公司於資產負債表日會逐一複核應收款項之可回收金額以確保無法回收之應收款項已提列適

當減損損失。據此，本公司管理階層認為本公司之信用風險已顯著減少。

另因流動資金之交易對方係財務體質穩健之金融機構，故該信用風險係屬有限。

應收帳款之對象涵蓋眾多客戶，分散於不同產業及地理區域。本公司持續地針對應收帳款客戶之財務狀況進行評估。

截至 110 年 6 月 30 日暨 109 年 12 月 31 日及 6 月 30 日止，前五大客戶之應收帳款餘額占本公司合併應收帳款餘額之百分比分別為 67%、65% 及 61%，其餘應收帳款之信用集中風險相對並不重大。

3. 流動性風險

本公司係透過管理及維持足夠部位之現金及約當現金以支應整體營運並減輕現金流量波動之影響。本公司管理階層監督銀行融資額度使用狀況並確保借款合同條款之遵循。

銀行借款對本公司而言係為一項重要流動性來源。截至 110 年 6 月 30 日暨 109 年 12 月 31 日及 6 月 30 日止，本公司未動用之融資額度，參閱下列(2)融資額度之說明。

(1) 非衍生金融負債之流動性及利率風險表

下表詳細說明本公司已約定還款期間之非衍生金融負債剩餘合約到期分析，其係依據本公司最早可能被要求還款之日期，並以金融負債未折現現金流量編製，其包括利息及本金之現金流量。

110 年 6 月 30 日

	要求即付或 短於1個月	1至3個月	3個月 至1年	1至5年	5年以上
<u>非衍生金融負債</u>					
無附息負債	\$ 433,160	\$ 193,673	\$ 1,533	\$ 33,407	\$ -
租賃負債	1,468	3,331	13,420	48,762	249,644
浮動利率工具	157	-	116,000	355,000	-
固定利率工具	<u>235,252</u>	<u>-</u>	<u>52,889</u>	<u>4,851</u>	<u>161,265</u>
	<u>\$ 670,037</u>	<u>\$ 197,004</u>	<u>\$ 183,842</u>	<u>\$ 442,020</u>	<u>\$ 410,909</u>

租賃負債到期分析之進一步資訊如下：

	短於1年	1~5年	5~10年	10~15年	15~20年	20年以上
租賃負債	<u>\$ 18,219</u>	<u>\$ 48,762</u>	<u>\$ 48,109</u>	<u>\$ 48,109</u>	<u>\$ 40,368</u>	<u>\$ 113,058</u>

109年12月31日

	要求即付或 短於1個月	1 3個月	至3個月 至1年	1至5年	5年以上
非衍生金融負債					
無附息負債	\$ 337,374	\$ 196,200	\$ 308	\$ 36,114	\$ -
租賃負債	1,506	3,413	13,651	53,085	256,641
浮動利率工具	96	-	25,000	205,000	-
固定利率工具	189,117	-	125,102	5,041	140,367
	<u>\$ 528,093</u>	<u>\$ 199,613</u>	<u>\$ 164,061</u>	<u>\$ 299,240</u>	<u>\$ 397,008</u>

租賃負債到期分析之進一步資訊如下：

	短於1年	1~5年	5~10年	10~15年	15~20年	20年以上
租賃負債	<u>\$ 18,570</u>	<u>\$ 53,085</u>	<u>\$ 49,046</u>	<u>\$ 49,046</u>	<u>\$ 41,689</u>	<u>\$ 116,860</u>

109年6月30日

	要求即付或 短於1個月	1至3個月	3個月 至1年	1至5年	5年以上
非衍生金融負債					
無附息負債	\$ 422,777	\$ 188,624	\$ 1,252	\$ 35,086	\$ -
租賃負債	1,551	3,503	13,525	56,660	261,546
固定利率工具	202,728	-	146,681	4,185	144,447
	<u>\$ 627,056</u>	<u>\$ 192,127</u>	<u>\$ 161,458</u>	<u>\$ 95,931</u>	<u>\$ 405,993</u>

租賃負債到期分析之進一步資訊如下：

	短於1年	1~5年	5~10年	10~15年	15~20年	20年以上
租賃負債	<u>\$ 18,579</u>	<u>\$ 56,660</u>	<u>\$ 49,046</u>	<u>\$ 49,046</u>	<u>\$ 42,793</u>	<u>\$ 120,661</u>

(2) 融資額度

	110年6月30日	109年12月31日	109年6月30日
尚未動用之銀行借款 額度，按一定期間 及需求			
— 已動用金額	\$ 803,273	\$ 588,140	\$ 349,350
— 未動用金額	<u>4,086,111</u>	<u>4,361,912</u>	<u>4,717,500</u>
	<u>\$ 4,889,384</u>	<u>\$ 4,950,052</u>	<u>\$ 5,066,850</u>

三三、關係人交易

凌陽公司及子公司（係凌陽公司之關係人）間之交易、帳戶餘額、收益及費損於合併時全數予以銷除，故未揭露於本附註。除已於其他附註揭露外，本公司與其他關係人間之交易如下。

(一) 關係人名稱及其關係

關 係 人 名 稱	與 本 公 司 之 關 係
遠見科技公司	關聯企業
北京金遠見電腦技術有限公司 (北京金遠見公司)	關聯企業 (註)
芯鼎科技公司	關聯企業

註：係本公司之關聯企業－遠見科技公司之子公司。

(二) 營業收入

帳 列 項 目	關 係 人 類 別	110年4月1日 至6月30日	109年4月1日 至6月30日	110年1月1日 至6月30日	109年1月1日 至6月30日
營業收入	關聯企業	<u>\$ 10,666</u>	<u>\$ 18,772</u>	<u>\$ 28,375</u>	<u>\$ 30,781</u>

本公司對關係人銷貨價格條件係參考成本與市價行情，由雙方議定，對關係人之收款期間與一般客戶相當。

(三) 應收關係人款項 (不含對關係人放款)

帳 列 項 目	關 係 人 類 別	110年6月30日	109年12月31日	109年6月30日
應收帳款	關聯企業	<u>\$ 10,275</u>	<u>\$ 9,740</u>	<u>\$ 18,331</u>
其他應收款項	關聯企業	<u>\$ 229</u>	<u>\$ 243</u>	<u>\$ 607</u>

流通在外之應收關係人款項未收取保證。110年及109年1月1日至6月30日應收關係人款項並未提列備抵損失。

(四) 預付款項 (不含對關係人放款)

帳 列 項 目	關 係 人 類 別	110年6月30日	109年12月31日	109年6月30日
其他流動資產	關聯企業	<u>\$ -</u>	<u>\$ 108</u>	<u>\$ 250</u>

(五) 其他關係人交易

帳 列 項 目	關 係 人 類 別	110年4月1日 至6月30日	109年4月1日 至6月30日	110年1月1日 至6月30日	109年1月1日 至6月30日
營業費用	關聯企業	<u>\$ 74</u>	<u>\$ 50</u>	<u>\$ 199</u>	<u>\$ 50</u>
營業外收入及 支出	關聯企業	<u>\$ 2,668</u>	<u>\$ 260</u>	<u>\$ 5,329</u>	<u>\$ 2,699</u>

本公司與關係人間之管理支援收入及支出，其有關價款之決定係依據相互協議之規定，無其他相當交易可供比較。

本公司與關係人間之租賃契約，其有關租金之決定及收取方式，與一般租賃相當。

(六) 主要管理階層薪酬

	110年4月1日 至6月30日	109年4月1日 至6月30日	110年1月1日 至6月30日	109年1月1日 至6月30日
短期員工福利	\$ 13,050	\$ 7,008	\$ 41,735	\$ 22,993
退職後福利	447	270	749	568
	<u>\$ 13,497</u>	<u>\$ 7,278</u>	<u>\$ 42,484</u>	<u>\$ 23,561</u>

董事及其他主要管理階層之薪酬係依照個人績效及市場趨勢決定。

三四、質抵押之資產

本公司下列資產已質押或抵押作為背書保證、借款、購料額度及承租土地之擔保品：

	110年6月30日	109年12月31日	109年6月30日
房屋及建築—淨額	\$ 566,632	\$ 576,333	\$ 586,034
質押定期存款（帳列其他金融資產，包含流動及非流動）	124,462	149,729	154,397
	<u>\$ 691,094</u>	<u>\$ 726,062</u>	<u>\$ 740,431</u>

三五、具重大影響之外幣資產及負債資訊

以下資訊係按本公司各個體功能性貨幣以外之外幣彙總表達，所揭露之匯率係指該等外幣換算至功能性貨幣之匯率。具重大影響之外幣資產及負債如下：

110年6月30日

金 融 資 產	外 幣 匯 率	帳 面 價 值
<u>貨幣性項目</u>		
美 金	\$ 49,410	27.8600 \$ 1,376,563
人 民 幣	1,252	4.3090 5,395
日 圓	8,316	0.2521 2,096
港 幣	151	3.5870 542
英 鎊	3	38.5400 116
歐 元	1	33.1500 33
<u>非貨幣性項目</u>		
瑞士法郎	475	30.1950 14,332
<u>金 融 負 債</u>		
<u>貨幣性項目</u>		
美 金	31,917	27.8600 889,208
人 民 幣	7,457	4.3090 32,132

109年12月31日

金 融 資 產	外 幣 匯 率	帳 面 價 值
<u>貨幣性項目</u>		
美 金	\$ 40,747	28.4800 \$ 1,160,475
人 民 幣	1,519	4.3770 6,649
日 圓	371	0.2763 103
港 幣	152	3.6730 558
英 鎊	3	38.9000 117
歐 元	1	35.0200 35
<u>非貨幣性項目</u>		
瑞士法郎	560	32.305 18,089
<u>金 融 負 債</u>		
<u>貨幣性項目</u>		
美 金	27,028	28.4800 769,757
人 民 幣	5,839	4.3770 26,083

109年6月30日

金 融 資 產	外 幣 匯 率	帳 面 價 值
<u>貨幣性項目</u>		
美 金	\$ 41,184	29.630 \$ 1,220,282
人 民 幣	960	4.191 4,023
日 圓	371	0.275 102
港 幣	118	3.823 451
英 鎊	3	36.430 109
歐 元	1	33.270 33
<u>非貨幣性項目</u>		
美 金	28	30.620 848
瑞士法郎	734	30.925 22,705
<u>金 融 負 債</u>		
<u>貨幣性項目</u>		
美 金	32,839	29.630 973,020
人 民 幣	1,390	4.191 5,825
日 圓	130	0.275 36
港 幣	6	3.823 23

本公司於 109 年及 108 年 4 月 1 日至 6 月 30 日與 109 年及 108 年 1 月 1 日至 6 月 30 日外幣兌換損益（已實現及未實現）分別為(4,759)仟元(9,863)仟元、(11,107)仟元及(15,124)仟元，由於外幣交易及集團個體之功能性貨幣種類繁多，故無法按各重大影響之外幣別揭露兌換損益。

三六、附註揭露事項

(一) 重大交易事項及(二)轉投資事業相關資訊：

1. 資金貸與他人。(附表一)
2. 為他人背書保證。(附表二)
3. 期末持有有價證券情形。(附表三)
4. 累積買進或賣出同一有價證券之金額達新臺幣 3 億元或實收資本額 20%以上：無。
5. 取得不動產之金額達新臺幣 3 億元或實收資本額 20%以上：無。
6. 處分不動產之金額達新臺幣 3 億元或實收資本額 20%以上：無。
7. 與關係人進、銷貨之金額達新臺幣 1 億元或實收資本額 20%以上：無。
8. 應收關係人款項達新臺幣 1 億元或實收資本額 20%以上：無。
9. 從事衍生工具交易：無。
10. 其他：母子公司間及各子公司間之業務關係及重要交易往來情形及金額。(附表四)
11. 被投資公司資訊。(附表五)

(三) 大陸投資資訊：

1. 大陸被投資公司名稱、主要營業項目、實收資本額、投資方式、資金匯出入情形、持股比例、本期損益及認列之投資損益、期末投資帳面金額、已匯回投資損益及赴大陸地區投資限額。(附表六)
2. 與大陸被投資公司直接或間接經由第三地區所發生下列之重大交易事項，及其價格、付款條件、未實現損益：(附表七)
 - (1) 進貨金額及百分比與相關應付款項之期末餘額及百分比。
 - (2) 銷貨金額及百分比與相關應收款項之期末餘額及百分比。

- (3) 財產交易金額及其所產生之損益數額。
- (4) 票據背書保證或提供擔保品之期末餘額及其目的。
- (5) 資金融通之最高餘額、期末餘額、利率區間及當期利息總額。
- (6) 其他對當期損益或財務狀況有重大影響之交易事項，如勞務之提供或收受等。

(四) 主要股東資訊：股權比例達 5% 以上之股東名稱、持股數額及比例。

(附表八)

除附表(一)至(八)外，並無其他重大交易事項相關資訊應揭露事項。

三七、營運部門財務資訊

本公司之營運決策者用以分配資源及評量部門績效係著重於產品別之資訊，而每一產品皆具有相類似之經濟特性，且透過統一集中之銷售方式銷售，故本公司則彙總為單一營運部門報導。另本公司提供給營運決策者複核之部門資訊，其衡量基礎與財務報表相同，故 110 年及 109 年 1 月 1 日至 6 月 30 日應報導之部門收入及營運結果可參照 110 年及 109 年 1 月 1 日至 6 月 30 日之合併綜合損益表；110 年 6 月 30 日暨 109 年 12 月 31 日及 6 月 30 日應報導之部門資產可參照 110 年 6 月 30 日暨 109 年 12 月 31 日及 6 月 30 日之合併資產負債表。

凌陽科技股份有限公司及子公司
資金貸與他人
民國 110 年 1 月 1 日至 6 月 30 日

附表一

單位：除另註明者外，
係新台幣仟元

編號	貸出資金之公司	貸與對象	往來科目	是否為關係人	本期最高餘額	期末餘額	實際動支金額	利率區間	資金貸與性質	業務往來金額	有短期融通資金必要之原因	提列備抵撥保品名稱	損失金額	對個別對象資金貸與限額	資金貸與總額	
																價值
2	上海凌陽科技有限公司	北京凌陽愛普科技有限公司	應收關係人款項	是	\$ 12,275	\$ 12,065	\$ 12,065	1.80%	註1	\$ -	註2	\$ 12,065	-	\$ -	\$ 49,186 (註8)	\$ 49,186 (註8)
3	Russell Holdings Ltd.	凌陽成芯科技(成都)有限公司	應收關係人款項	是	242,548	236,810	181,090	-	註1	-	註3	-	-	-	442,278 (註9)	442,278 (註9)
4	凌陽創業投資股份有限公司	凌陽成芯科技(成都)有限公司	應收關係人款項	是	158,064	121,191	121,191	0.55%	註1	-	註4	-	-	-	348,080 (註10)	348,080 (註10)
5	凌陽利華科技(深圳)有限公司	北京凌陽愛普科技有限公司	應收關係人款項	是	37,045	36,411	36,411	1.80%	註1	-	註5	36,411	-	-	71,188 (註11)	71,188 (註11)
6	凌旭投資股份有限公司	凌陽成芯科技(成都)有限公司	應收關係人款項	是	153,615	153,230	130,942	0.55%	註1	-	註6	-	-	-	334,800 (註12)	334,800 (註12)
7	上海凌陽科技有限公司	凌陽成芯科技(成都)有限公司	應收關係人款項	是	75,838	75,838	75,838	1.80%	註1	-	註7	-	-	-	295,118 (註13)	295,118 (註13)

註 1：係有短期融通資金必要者。

註 2：上海凌陽科技有限公司提供資金予北京凌陽愛普科技有限公司以供其營運所需。

註 3：Russell Holdings Ltd.提供資金予凌陽成芯科技(成都)有限公司以供其營運所需。

註 4：凌陽創業投資股份有限公司提供資金予凌陽成芯科技(成都)有限公司以供其營運所需。

註 5：凌陽利華科技(深圳)有限公司提供資金予北京凌陽愛普科技有限公司以供其營運所需。

註 6：凌旭投資股份有限公司提供資金予凌陽成芯科技(成都)有限公司以供其營運所需。

註 7：上海凌陽科技有限公司提供資金予凌陽成芯科技(成都)有限公司以供其營運所需。

註 8：有短期融通資金必要者，上海凌陽科技有限公司資金貸與個別金額及總額以不超過資金貸出企業淨值 10%為限。

註 9：Russell Holdings Ltd.與貸與對象均為母公司直接及間接持有表決權股份 100%之國外公司，因短期融通資金需要從事資金貸與時，其資金貸與個別金額及總額以不超過資金貸出企業淨值 80%為限，其期間以不超過 2 年為限。

註 10：有短期融通資金必要者，凌陽創業投資股份有限公司資金貸與個別金額及總額以不超過資金貸出企業淨值 40%為限。

註 11：有短期融通資金必要者，凌陽利華科技(深圳)有限公司資金貸與個別金額及總額以不超過資金貸出企業淨值 10%為限。

註 12：有短期融通資金必要者，凌旭投資股份有限公司資金貸與個別金額及總額以不超過資金貸出企業淨值 40%為限。

註 13：上海凌陽科技有限公司與貸與對象均為母公司直接及間接持有表決權股份 100%之國外公司，因融通資金需要從事資金貸與時，其資金貸與個別金額及總額以不超過資金貸出企業淨值 60%為限，其期間以不超過 2 年為限。

凌陽科技股份有限公司及子公司

為他人背書保證

民國 110 年 1 月 1 日至 6 月 30 日

附表二

單位：除另予註明者外
為新台幣仟元

編號	背書保證者 公司名稱	被背書保證對象		對單一企業 背書保證 金額	本期最高背書 保證餘額	期末背書 保證餘額	實際動支金額	以財產擔保之 背書保證金額	累計背書保證 金額佔最近期 財務報表淨值 之比率(%)	背書保證 最高限額	屬母公司對子 公司背書保證	屬子公司對母 公司背書保證	屬對大陸地區 背書保證
		公司名稱	關係										
1 (註1)	Russell Holdings Ltd.	凌陽成芯科技(成都)有限 公司	3 (註2)	\$ 331,708 (註3)	\$ 167,160	\$ 167,160	\$ 52,934	\$ 111,440	30.24	\$ 331,708 (註3)	否	否	是

註 1：被投資公司。

註 2：母公司與子公司持有普通股股權合併計算超過 50% 之被投資公司。

註 3：Russell Holdings Ltd. 與背書保證對象均為母公司直接或間接持有表決權 100% 之公司，對單一企業背書保證金額及背書保證之總額不得超過 Russell Holdings Ltd. 當期淨值 60%。

凌陽科技股份有限公司及子公司

期末持有有價證券情形

民國 110 年 6 月 30 日

附表三

單位：除另予註明者外，
為新台幣仟元

持有之公司	有價證券種類及名稱	有價證券種類及名稱	帳列科目	期末				備註
				股數(仟)	帳面金額	持股比例(%)	公允價值	
凌陽公司	台新 1699 貨幣市場基金	—	透過損益按公允價值衡量之金融資產—流動	735	\$ 10,041	-	\$ 10,041	註 3
	台新 ESG 新興市場債券基金	—	透過損益按公允價值衡量之金融資產—流動	972	9,432	-	9,432	註 3
	元大美元貨幣市場基金	—	透過損益按公允價值衡量之金融資產—流動	99	29,326	-	29,326	註 3
	柏瑞 ESG 量化債券基金	—	透過損益按公允價值衡量之金融資產—流動	2,894	29,647	-	29,647	註 3
	長榮鋼鐵公司股票	—	透過損益按公允價值衡量之金融資產—流動	1,200	83,640	-	83,640	註 2
	士鼎創業投資公司股票	—	透過損益按公允價值衡量之金融資產—非流動	29,285	365,391	5	365,391	註 1
	保安長益一號基金	—	透過損益按公允價值衡量之金融資產—非流動	2	-	-	-	註 1
	元大新興雙印四年到期債券基金	—	透過損益按公允價值衡量之金融資產—非流動	1,500	14,385	-	14,385	註 3
凌旭投資公司	台灣光罩公司股票	—	透過損益按公允價值衡量之金融資產—流動	101	8,444	-	8,444	註 2
	力智電子公司股票	—	透過損益按公允價值衡量之金融資產—流動	230	60,722	-	60,722	註 4
	旺宏電子公司股票	—	透過損益按公允價值衡量之金融資產—流動	100	4,570	-	4,570	註 2
	冠亞生技公司股票	—	透過損益按公允價值衡量之金融資產—流動	197	8,405	-	8,405	註 1
	英瑞 KY—可轉債	—	透過損益按公允價值衡量之金融資產—流動	30	784	-	784	註 1
	永豐餘消費品實業公司股票	—	透過損益按公允價值衡量之金融資產—流動	642	48,542	-	48,542	註 4
	明騰工業公司股票	—	透過損益按公允價值衡量之金融資產—非流動	4,272	-	7	-	註 1

(接次頁)

(承前頁)

持有之公司	有價證券種類及名稱	有價證券種類及名稱	帳列科目	期末				備註
				股數(仟)	帳面金額	持股比例(%)	公允價值	
凌旭投資公司	天才視野資訊公司股票	—	透過損益按公允價值衡量之金融資產—非流動	300	\$ -	4	\$ -	註1
	勝捷光電公司股票	—	透過損益按公允價值衡量之金融資產—非流動	8	-	-	-	註1
	萬里科技公司股票	—	透過損益按公允價值衡量之金融資產—非流動	103	-	1	-	註1
	麗坤智聯(有限合夥)	—	透過損益按公允價值衡量之金融資產—非流動	1,000	28,478	12	28,478	註1
	程曦資訊公司股票	—	透過損益按公允價值衡量之金融資產—非流動	48	474	-	474	註1
	人工智能公司股票	—	透過損益按公允價值衡量之金融資產—非流動	26	431	-	431	註1
	錦華數金公司股票	—	透過損益按公允價值衡量之金融資產—非流動	13	216	-	216	註1
	佳能企業公司股票	—	透過其他綜合損益按公允價值衡量之金融資產—非流動	5,434	86,125	2	86,125	註2
	凌陽科技公司股票	母 公 司	透過其他綜合損益按公允價值衡量之金融資產—非流動	3,560	113,030	1	113,030	註2
	Prine Rich International Co., Ltd.	—	透過其他綜合損益按公允價值衡量之金融資產—非流動	33	3,200	-	3,200	註1
Russell Holdings Ltd.	Synerchip 股票	—	透過損益按公允價值衡量之金融資產—非流動	6,452	-	12	-	註1
	OZ Optics Limited	—	透過損益按公允價值衡量之金融資產—非流動	1,000	-	8	-	註1
	Ortega InfoSystem, Inc.股票	—	透過損益按公允價值衡量之金融資產—非流動	2,557	-	-	-	註1
	Innobridge international Inc.	—	透過損益按公允價值衡量之金融資產—非流動	4,000	-	15	-	註1
	Ether Precision Inc.股票	—	透過損益按公允價值衡量之金融資產—非流動	1,250	-	1	-	註1
	AsiaTech Taiwan Venture, L.P.	—	透過損益按公允價值衡量之金融資產—非流動	-	-	5	-	註1
	Asia B2B on Line Inc.股票	—	透過損益按公允價值衡量之金融資產—非流動	1,000	-	3	-	註1
	AMED Ventures I, L.P. (有限合夥)	—	透過損益按公允價值衡量之金融資產—非流動	-	13,708	2	13,708	註1

(接次頁)

(承前頁)

持有之公司	有價證券種類及名稱	有價證券種類及名稱	帳列科目	期末				備註
				股數(仟)	帳面金額	持股比例(%)	公允價值	
Russell Holdings Ltd.	Intudo Ventures II, L.P. (有限合夥)	—	透過損益按公允價值衡量之金融資產—非流動	-	\$ 62,856	6	\$ 62,856	註1
	Gigajot Technology, Inc.—可轉債	—	透過損益按公允價值衡量之金融資產—非流動	-	139,300	-	139,300	註1
	GeneOne Diagnostics Corporation	—	透過其他綜合損益按公允價值衡量之金融資產—非流動	1,710	4,637	13	4,637	註1
	Eys3d Microelectronics, Inc.	—	透過其他綜合損益按公允價值衡量之金融資產—非流動	1,190	13,930	2	13,930	註1
凌陽創業投資公司	嘉信理財—貨幣基金	—	透過損益按公允價值衡量之金融資產—流動	-	1,892	-	1,892	註1
	台灣光罩公司股票	—	透過損益按公允價值衡量之金融資產—流動	108	9,029	-	9,029	註2
	eWave System, Inc.股票	—	透過損益按公允價值衡量之金融資產—非流動	1,833	-	22	-	註1
	VenGlobal International Fund	—	透過損益按公允價值衡量之金融資產—非流動	1	-	-	-	註1
	華文網公司股票	—	透過損益按公允價值衡量之金融資產—非流動	9	-	-	-	註1
	勝捷光電公司股票	—	透過損益按公允價值衡量之金融資產—非流動	49	-	-	-	註1
	金揚資訊公司股票	—	透過損益按公允價值衡量之金融資產—非流動	1,900	-	10	-	註1
	明騰工業公司股票	—	透過損益按公允價值衡量之金融資產—非流動	5,000	-	8	-	註1
	天才視野資訊公司股票	—	透過損益按公允價值衡量之金融資產—非流動	375	-	5	-	註1
	萬里科技公司股票	—	透過損益按公允價值衡量之金融資產—非流動	68	-	1	-	註1
	賽微科技公司股票	—	透過損益按公允價值衡量之金融資產—非流動	786	27,050	8	27,050	註1
	福邦創業投資公司股票	—	透過損益按公允價值衡量之金融資產—非流動	5,000	60,910	7	60,910	註1
	匯嘉健康生活科技公司股票	—	透過損益按公允價值衡量之金融資產—非流動	1,049	19,970	5	19,970	註1
	三能集團控股公司股票	—	透過損益按公允價值衡量之金融資產—非流動	900	44,550	1	44,550	註2

(接次頁)

(承前頁)

持有之公司	有價證券種類及名稱	有價證券種類及名稱	帳列科目	期末				備註
				股數(仟)	帳面金額	持股比例(%)	公允價值	
凌陽創業投資公司	天光材料科技公司股票	—	透過損益按公允價值衡量之金融資產—非流動	5,691	\$ 82,968	15	\$ 82,968	註1
	福友創業投資(有限合夥)	—	透過損益按公允價值衡量之金融資產—非流動	-	35,124	10	35,124	註1
	中華開發優勢創業投資(有限合夥)	—	透過損益按公允價值衡量之金融資產—非流動	-	80,047	2	80,047	註1
	TIEF fund I, L.P.(有限合夥)	—	透過損益按公允價值衡量之金融資產—非流動	-	38,890	7	38,890	註1
	Intudo Ventures I, L.P.(有限合夥)	—	透過損益按公允價值衡量之金融資產—非流動	-	45,301	8	45,301	註1
	喬鼎資訊公司股票	—	透過其他綜合損益按公允價值衡量之金融資產—非流動	962	10,275	-	10,275	註1
	精拓科技公司股票	—	透過其他綜合損益按公允價值衡量之金融資產—非流動	1,247	50,205	4	50,205	註4
	群鑫創業投資公司股票	—	透過其他綜合損益按公允價值衡量之金融資產—非流動	3,000	22,152	6	22,152	註1
	創鑫智慧公司股票	—	透過其他綜合損益按公允價值衡量之金融資產—非流動	2,100	42,000	4	42,000	註1
	保生國際生醫公司股票	—	透過其他綜合損益按公允價值衡量之金融資產—非流動	1,364	1,090	4	1,090	註1
威陽投資公司	菱生精密工業公司股票	—	透過損益按公允價值衡量之金融資產—流動	500	9,750	-	9,750	註2
	亞洲電材公司股票	—	透過損益按公允價值衡量之金融資產—流動	800	19,120	-	19,120	註2
	尖點科技公司股票	—	透過損益按公允價值衡量之金融資產—流動	500	19,950	-	19,950	註2
	聯電公司股票	—	透過損益按公允價值衡量之金融資產—流動	500	26,550	-	26,550	註2
上海凌陽公司	廣發活期寶貨幣B	—	透過損益按公允價值衡量之金融資產—流動	5,700	25,054	-	25,054	註3
	廣發貨幣B基金	—	透過損益按公允價值衡量之金融資產—流動	6,700	29,374	-	29,374	註3
	重慶重郵信科通信技術有限公司	—	透過損益按公允價值衡量之金融資產—非流動	-	-	3	-	註1
	橫琴中集睿德信創新創業投資基金(有限合夥)	—	透過損益按公允價值衡量之金融資產—非流動	-	40,884	16	40,884	註1
	廈門凌陽華芯科技有限公司	—	透過損益按公允價值衡量之金融資產—非流動	-	51,420	3	51,420	註1

(接次頁)

(承前頁)

持有之公司	有價證券種類及名稱	有價證券種類及名稱	帳列科目	期末				備註
				股數(仟)	帳面金額	持股比例(%)	公允價值	
凌通科技公司	富蘭克林華美貨幣市場基金	—	透過損益按公允價值衡量之金融資產—流動	11,599	\$ 121,116	-	\$ 121,116	註3
	元大得利貨幣市場基金	—	透過損益按公允價值衡量之金融資產—流動	7,294	120,024	-	120,024	註3
凌陽創新科技公司	兆豐國際寶鑽貨幣市場基金	—	透過損益按公允價值衡量之金融資產—流動	810	10,259	-	10,259	註3
	元大得寶貨幣市場基金	—	透過損益按公允價值衡量之金融資產—流動	6,610	80,110	-	80,110	註3
	元大萬泰貨幣市場基金	—	透過損益按公允價值衡量之金融資產—流動	3,933	60,046	-	60,046	註3
	復華有利貨幣市場基金	—	透過損益按公允價值衡量之金融資產—流動	6,658	90,473	-	90,473	註3
	台新大眾貨幣市場基金	—	透過損益按公允價值衡量之金融資產—流動	2,792	40,024	-	40,024	註3
	台新1699貨幣市場基金	—	透過損益按公允價值衡量之金融資產—流動	5,877	80,295	-	80,295	註3
	Advanced Silicon SA 股票	—	透過其他綜合損益按公允價值衡量之金融資產—非流動	1,000	14,332	10	14,332	註1
	Advanced NuMicro Systems, Inc. 股票	—	透過其他綜合損益按公允價值衡量之金融資產—非流動	2,000	-	8	-	註1
	PointGrab Ltd. 股票	—	透過其他綜合損益按公允價值衡量之金融資產—非流動	182	-	1	-	註1
	宏陽科技公司	富蘭克林公用事業基金 A	—	透過損益按公允價值衡量之金融資產—流動	18	10,236	-	10,236
貝萊德世界礦業基金 A2		—	透過損益按公允價值衡量之金融資產—流動	6	11,064	-	11,064	註3
長榮鋼鐵公司股票		—	透過損益按公允價值衡量之金融資產—流動	750	52,275	-	52,275	註2
台積電公司股票		—	透過損益按公允價值衡量之金融資產—流動	50	29,750	-	29,750	註2
聯電公司股票		—	透過損益按公允價值衡量之金融資產—流動	800	42,480	-	42,480	註2
如東碩芯公司	廣發活期寶貨幣 A	—	透過損益按公允價值衡量之金融資產—流動	580	2,537	-	2,537	註3
	廣發天天紅貨幣 B	—	透過損益按公允價值衡量之金融資產—流動	580	2,539	-	2,539	註3
	廣發錢袋子貨幣 A	—	透過損益按公允價值衡量之金融資產—流動	530	2,316	-	2,316	註3

(接次頁)

(承前頁)

持有之公司	有價證券種類及名稱	有價證券種類及名稱	帳列科目	期末				備註
				股數(仟)	帳面金額	持股比例(%)	公允價值	
Magic Sky Ltd.	國泰安教育有限公司股票	—	透過損益按公允價值衡量之金融資產—非流動	1,413	\$ -	-	\$ -	註1
Ginat Rock Inc.	廈門凌陽華芯科技有限公司	—	透過損益按公允價值衡量之金融資產—非流動	-	209,188	13	209,188	註1

註1：係按110年6月底公允價值列示。

註2：係按110年6月底收盤價計算。

註3：係按110年6月底基金淨值計算。

註4：係按110年6月底成交均價計算。

凌陽科技股份有限公司及子公司
母子公司間及各子公司間之業務關係及重要交易往來情形及金額
民國 110 年 1 月 1 日至 6 月 30 日

附表四

單位：除另予註明者外
，為新台幣仟元

編 號	交 易 人 名 稱	交 易 往 來 對 象	與 交 易 人 之 關 係 (註 5)	交 易 往 來 情 形		估 合 併 總 營 收 或 總 資 產 之 比 率			
				科 目 金 額	交 易 條 件				
0	凌陽公司	凌通科技公司	1	營業收入	\$ 3,192	註 1	0.08%		
				應收票據及帳款	934	註 1	0.01%		
				營業外收入及利益	2	註 2	-		
		宏陽科技公司	1	營業收入	66	註 1	-		
				營業外收入及利益	1,847	註 2	0.05%		
				應收票據及帳款	34	註 1	-		
		凌陽創新科技公司	1	其他應收款	153	註 3	-		
				營業收入	195	註 1	0.01%		
				營業外收入及利益	1,870	註 2	0.05%		
		景相科技公司	1	應收票據及帳款	74	註 1	-		
				其他應收款	239,590	註 3	1.77%		
				營業收入	1,869	註 1	0.05%		
				營業外收入及利益	7,155	註 2 及 4	0.19%		
				應收票據及帳款	570	註 1	-		
凌旭投資公司	1	其他應收款	894	註 3	0.01%				
		其他應收款	66,290	註 3	0.48%				
1	凌陽創新科技公司	元氣智能公司	1	其他應收款	100	註 3	-		
				營業外收入及利益	588	註 2	0.02%		
		重慶雙芯公司	1	銷貨成本	14,312	註 2	0.38%		
				其他應收款	4,849	註 3	0.04%		
		威陽投資公司	1	其他應收款	1,215	註 3	0.01%		
				其他應付款	2,480	註 2	0.07%		
		凌陽成芯公司	2	銷售費用	12,306	註 2	0.32%		
				其他應付款	6,000	註 3	0.04%		
		2	凌通科技公司	凌旭投資公司	2	其他應付款	8,597	註 3	0.06%
						其他應付款	23,228	註 3	0.17%
凌陽創業投資公司	2			銷售費用	7,415	註 2	0.20%		
				其他應付款	4,887	註 3	0.04%		
香港凌通公司	2			銷貨收入	6,302	註 2	0.17%		
				研究發展費用	30,737	註 2	0.81%		
2	凌通科技公司	深圳凌嘉公司	2	應收帳款	4,897	註 3	0.04%		
				其他應付款	13,458	註 3	0.10%		
		凌陽創新科技公司	2	銷貨收入	858	註 1	0.02%		

(接次頁)

(承前頁)

編 號	交 易 人 名 稱	交 易 往 來 對 象	與交易人之關係(註5)	交 易 往 來 情 形			
				科 目	金 額	交 易 條 件	佔 合 併 總 營 收 或 總 資 產 之 比 率
3	上海凌陽公司	凌陽成芯公司	2	其他應付款	\$ 76	註3	-
				其他應收款	75,838	註3	0.55%
				利息收入	139	註2	-
				研究發展費用	77	註2	-
4	凌旭投資公司	景相科技公司	2	銷貨收入	174	註1	-
		凌陽成芯公司	2	其他應收款	130,859	註3	0.95%
5	凌陽創業投資公司	凌陽成芯公司	2	利息收入	312	註2	0.01%
				其他應收款	121,203	註3	0.88%
6	Russell Holdings Ltd.	凌陽成芯公司	2	利息收入	410	註2	0.01%
				其他應收款	180,938	註3	1.31%
7	北京愛普公司	北京益輝公司	2	管理費用	190	註2	-
				存出保證金	33	註2	-
				其他流動資產	3	註2	-
				其他應付款	89	註2	-
8	凌陽利華公司	凌耀科技公司	2	營業外收入及利益	3,480	註2	0.09%
9	凌陽成芯公司	北京益輝公司	2	研發費用	2,138	註2	0.06%
				應付帳款	2,122	註3	0.02%

註1：係按一般交易條件及價格辦理。

註2：並無其他適當交易對象可茲比較。

註3：付款條件與一般交易條件相當。

註4：與關係人間之租賃，其有關租金之決定係依據合約規定，無其他相當交易可供比較，收款條件與一般客戶相當。

註5：1係代表母公司對子公司之交易。

2係代表子公司間之交易。

凌陽科技股份有限公司及子公司
被投資公司資訊、所在地區...等相關資訊
民國 110 年 1 月 1 日至 6 月 30 日

附表五

單位：除另與註明者外
為新台幣仟元

投資公司名稱	被投資公司名稱	所在地區	主要營業項目	累計投資金額		期末持有		被投資公司 本期(損)益	本期認列之 投資(損)益	備註	
				本期	期末	股數(仟股)	比率(%)				
凌陽公司	Ventureplus Group Inc.	貝里斯	投資	\$ 2,241,806 (US\$ 74,605 及 RMB\$ 37,900)	\$ 2,241,806 (US\$ 74,605 及 RMB\$ 37,900)	-	100	\$ 1,427,514	\$ 1,924	(\$ 10,311)	子公司
	Award Glory Ltd.	貝里斯	投資	217,943 (US\$ 5,642 及 RMB\$ 14,100)	217,943 (US\$ 5,642 及 RMB\$ 14,100)	-	100	312,041	44,388	44,388	子公司
	遠見科技公司	新北市	消費性電子產品、零組件及房租業業務	315,658	315,658	8,229	13	374,455	81,915	10,700	被投資公司
	凌旭投資公司	新竹市	投資	699,988	699,988	70,000	100	810,600	102,566	102,566	子公司
	凌通科技公司	新竹市	IC 設計	281,001	281,001	37,324	34	804,162	272,158	93,351	子公司
	凌陽創業投資公司	新竹市	投資	829,982	829,982	83,000	100	937,301	52,376	52,376	子公司
	凌陽創新科技公司	新竹縣	IC 設計	382,894	382,894	29,949	58	692,763	330,322	192,278	子公司
	Russell Holdings Limited	英屬開曼群島	投資	837,472 (US\$ 30,060)	699,565 (US\$ 25,110)	30,060	100	671,614	7,243	7,243	子公司(註2)
	芯鼎科技公司	新竹縣	IC 設計	207,345	207,345	20,735	29	259,984	56,763	14,541	被投資公司
	宏陽科技公司	新竹縣	IC 設計	983,237	983,237	58,778	93	253,119	44,728	41,397	子公司
	凌陽多媒體公司	新竹縣	IC 設計	407,565	407,565	22,441	90	23,295	(35)	(31)	子公司
	凌陽管理顧問公司	新竹市	管理顧問	5,000	5,000	500	100	3,461	(116)	(116)	子公司
	香港凌陽科技有限公司	香港	國際貿易	39,726 (HK\$ 11,075)	39,726 (HK\$ 11,075)	11,075	100	26	(4)	(4)	子公司
	Magic Sky Limited	薩摩亞	投資	285,286 (US\$ 10,240)	285,286 (US\$ 10,240)	-	100	2,382	1	1	子公司
	凌陽電通科技公司	新竹縣	IC 設計	2,596,792	2,596,792	16,240	100	29,364	(42)	(42)	子公司
	威陽投資公司	新竹市	投資	70,157	70,157	5,400	100	91,816	37,275	37,275	子公司
景相科技公司	新竹縣	IC 設計	132,000	132,000	13,200	55	(17,415)	(13,407)	(7,374)	子公司	
晶絡科技公司	台北市	資訊軟體服務	174,000	-	17,400	35	168,564	(15,715)	(5,436)	被投資公司	
凌旭投資公司	凌通科技公司	新竹市	IC 設計	86,256	86,256	14,892	14	322,151	272,158	37,247	子公司
	凌陽創新科技公司	新竹縣	IC 設計	15,701	15,701	1,075	2	22,642	330,322	6,900	子公司
	芯鼎科技公司	新竹縣	IC 設計	9,645	9,645	965	1	13,070	56,763	756	被投資公司
	凌陽多媒體公司	新竹縣	IC 設計	19,408	19,408	650	3	5,339	(35)	(1)	子公司
	醫智亮公司	新竹市	投資管理顧問	1,250	1,250	125	13	914	(1,203)	(150)	被投資公司
凌陽創業投資公司	景相科技公司	新竹縣	IC 設計	101,000	101,000	10,100	42	(13,324)	(13,407)	(5,642)	子公司
	凌陽創新科技公司	新竹縣	IC 設計	57,388	57,388	2,904	6	68,154	330,322	18,642	子公司
	芯鼎科技公司	新竹縣	IC 設計	33,439	33,439	3,332	5	45,146	56,763	2,613	被投資公司
	凌陽多媒體公司	新竹縣	IC 設計	44,878	44,878	1,909	8	429	(35)	(3)	子公司
	元氣智能公司	台北市	軟體開發	20,000	20,000	2,000	63	10,838	(6,688)	(4,180)	子公司
醫智亮公司	新竹市	投資管理顧問	1,250	1,250	125	13	914	(1,203)	(150)	被投資公司	
Russell Holdings Limited	Autosys Co., Ltd	英屬開曼群島	投資	69,650 (US\$ 2,500)	69,650 (US\$ 2,500)	5,000	16	68,927	(3,870)	(1,266)	被投資公司
Ventureplus Group Inc.	Ventureplus Mauritius Inc.	模里西斯	投資	2,241,806 (US\$ 及 74,605 RMB\$ 37,900)	2,241,806 (US\$ 及 74,605 RMB\$ 37,900)	-	100	1,439,746	1,924	1,924	子公司

(接次頁)

(承前頁)

投資公司名稱	被投資公司名稱	所在地區	主要營業項目	累計投資金額		期 末		持 有		被投資公司 本期(損)益	本期認列之 投資(損)益	備 註
				本 期 期 末	去 年 年 底	股數(仟股)	比率(%)	帳 面 金 額	帳 面 金 額			
Ventureplus Mauritius Inc.	Ventureplus Cayman Inc.	英屬開曼群島	投 資	\$ 2,241,806 (US\$ 74,605 及 RMB\$ 37,900)	\$ 2,241,806 (US\$ 74,605 及 RMB\$ 37,900)	-	100	\$ 1,439,726	\$ 1,924	\$ 1,924	子公司	
凌通科技公司	Generalplus International (Samoa) Inc.	薩摩亞	投 資	531,847 (US\$ 19,090)	531,847 (US\$ 19,090)	19,090	100	497,919	7,683	7,683	子公司	
Generalplus International (Samoa) Inc.	Generalplus (Mauritius) Inc.	模里西斯	投 資	531,847 (US\$ 19,090)	531,847 (US\$ 19,090)	19,090	100	499,095	7,683	7,683	子公司	
Generalplus (Mauritius) Inc.	香港凌通科技公司	香 港	行 銷	10,865 (US\$ 390)	10,865 (US\$ 390)	-	100	7,946	2,090	2,090	子公司	
Award Glory Ltd.	Sunny Fancy Ltd.	塞席爾	投 資	217,943 (US\$ 5,642 及 RMB\$ 14,100)	217,943 (US\$ 5,642 及 RMB\$ 14,100)	-	100	312,041	44,388	44,388	子公司	
Sunny Fancy Ltd.	Giant Kingdom Ltd.	塞席爾	投 資	21,508 (US\$ 772)	21,508 (US\$ 772)	-	100	294	(7)	(7)	子公司	
	Giant Rock Inc.	安奎拉	投 資	96,139 (US\$ 1,270 及 RMB\$ 14,100)	96,139 (US\$ 1,270 及 RMB\$ 14,100)	-	100	210,741	47,139	47,139	子公司	
	Worldplus Holdings L.L.C.	美 國	投 資	100,296 (US\$ 3,600)	100,296 (US\$ 3,600)	-	100	101,006	(2,744)	(2,744)	子公司	
	Giant Best Ltd.	塞席爾	投 資	(註3)	(註3)	(註3)	(註3)	(註3)	(註3)	(註3)	子公司	

註 1：原始外幣係依 110 年 6 月 30 日匯率換算而得。

註 2：本期匯出金額尚未完成資本額變更登記。

註 3：截至 110 年 6 月底已完成設立登記，惟尚未實際匯出款項。

凌陽科技股份有限公司及子公司
大陸投資資訊
民國 110 年 1 月 1 日至 6 月 30 日

附表六

單位：除另予註明者外
，為新台幣仟元

大陸被投資公司名稱、主要營業項目、實收資本額、投資方式、資金匯出入情形、持股比例、投資損益、期末投資帳面金額、已匯回投資損益及赴大陸地區投資限額：

大陸被投資公司名稱	主要營業項目	實收資本額	投資方式	本期期初自 台灣匯出 累積投資金額	本期匯出或收回投資金額		本期期末自 台灣匯出 累積投資金額	本公司直接 或間接投資 之持股比例	被投資公司 本期損益	本期認列 投資利益(損失)	期末投資 帳面金額	截至本期止 已匯回投資收益
					匯出	收回						
上海凌陽科技有限公司	軟件開發、客戶技術服務及出租 業務	\$ 479,192 (US\$ 17,200)	(註1)	\$ 491,868 (US\$ 17,655)	\$ -	\$ -	\$ 491,868 (US\$ 17,655)	100%	\$ 42,681	\$ 42,681 (註2)	\$ 491,863	\$ -
凌陽利華科技(深圳)有限公司	軟件開發、客戶技術服務、出租 業務及物業管理	898,485 (US\$ 32,250)	(註1)	898,485 (US\$ 32,250)	-	-	898,485 (US\$ 32,250)	100%	(27,216)	(27,216) (註2)	711,875	-
凌陽成芯科技(成都)有限公司	軟件開發、客戶技術服務及出租 業務	557,200 (US\$ 20,000)	(註1)	557,200 (US\$ 20,000)	-	-	557,200 (US\$ 20,000)	100%	(11,832)	(11,832) (註3)	179,758	-
北京凌陽愛普科技有限公司	電子零組件銷售及資訊管理教 育服務	117,205 (RMB\$ 27,200)	(註1)	111,986 (US\$ 586 及 RMB\$ 22,200)	-	-	111,986 (US\$ 586 及 RMB\$ 22,200)	96%	(1,280)	(1,233) (註3)	3,330	-
北京凌陽益輝科技有限公司	軟件開發、客戶技術服務及出租 業務	116,343 (RMB\$ 27,000)	(註1)	116,343 (RMB\$ 27,000)	-	-	116,343 (RMB\$ 27,000)	100%	(923)	(923) (註3)	50,107	-
如東頤芯電子科技有限公司	軟件開發及集成電路設計	86,180 (RMB\$ 20,000)	(註4)	-	-	-	-	100%	165	165 (註3)	27,062	-
凌耀科技(深圳)有限公司	軟件開發、出租業務及業務管理	82,039 (RMB\$ 19,039)	(註6)	100,296 (US\$ 3,600)	-	-	100,296 (US\$ 3,600)	100%	(2,078)	(2,744) (註3)	101,006	-
重慶雙芯科技有限公司	軟件開發及集成電路設計	129,270 (RMB\$ 30,000)	(註5)	-	-	-	-	100%	(17,038)	(17,038) (註3)	63,018	-

本期期末累計自台灣匯出 赴大陸地區投資金額	經濟部投審會 核准投資金額	依經濟部投審會規定赴大陸地區投資限額
\$ 2,445,424 (US\$ 79,872及 RMB\$ 51,100)	\$ 2,457,010 (US\$ 78,602及 RMB\$ 62,000)	\$5,337,828

凌陽創業投資公司

本期期末累計自台灣匯出 赴大陸地區投資金額	經濟部投審會 核准投資金額	依經濟部投審會規定赴大陸地區投資限額
\$ 35,104 (US\$ 1,260)	\$ 35,104 (US\$ 1,260)	\$522,119

凌通科技公司(編號1)

大陸被投資公司名稱	主要營業項目	實收資本額	投資方式	本期期初自 台灣匯出 累積投資金額	本期匯出或收回投資金額		本期期末自 台灣匯出 累積投資金額	本公司直接 或間接投資 之持股比例	被投資公司 本期損益	本期認列 投資利益 (註2)	期末投資 帳面金額	截至本期止 已匯回投資收益
					匯出	收回						
深圳凌嘉公司	IC產品應用開發、售後服務及市 場研究調查	\$ 520,982 (US\$ 18,700)	(註1)	\$ 520,982 (US\$ 18,700)	\$ -	\$ -	\$ 520,982 (US\$ 18,700)	100%	\$ 5,593	\$ 5,593	\$ 491,129	\$ -

本期期末累計自台灣匯出 赴大陸地區投資金額	經濟部投審會 核准投資金額	依經濟部投審會規定赴大陸地區投資限額
\$ 520,982 (US\$ 18,700)	\$ 520,982 (US\$ 18,700)	\$1,424,155

(接次頁)

(承前頁)

註 1： 透過第三地區投資設立公司再投資大陸公司。

註 2： 係按被投資公司同期間經會計師核閱之財務報告認列。

註 3： 係按被投資公司同期間未經會計師核閱之財務報告認列。

註 4： 係上海凌陽科技有限公司再投資大陸公司。

註 5： 係上海凌陽科技有限公司及凌陽利華（深圳）科技有限公司再投資大陸公司。

註 6： 係 108 年 9 月 2 日取得第三地區投資公司投資之大陸公司。

註 7： 係取得經濟部投審會核准投資三能集團控股公司股票，帳列於透過損益按公允價值衡量之金融資產－非流動項下。

註 8： 原始外幣係依 110 年 6 月 30 日匯率換算而得。

凌陽科技股份有限公司及子公司

與大陸被投資公司直接或間接經由第三地區所發生下列之重大交易事項，及其價格、付款條件、未實現損益及其他相關資訊

民國 110 年 1 月 1 日至 6 月 30 日

附表七

單位：新台幣仟元

大陸被投資公司名稱	交 易 類 型	研究開發費—管理 及技術支援服務費、銷貨		價 格	交 易 條 件		應收帳款—關係人、 其他應付款項—關係人		未 實 現 損 益	備 註
		金 額	百 分 比		付 款 條 件	與 一 般 交 易 之 比 較	金 額	百 分 比		
深圳凌嘉公司	委託開發及支援服務支出 銷貨收入	\$ 30,737	11.61%	依合約規定計價	依據相互協議之規定	無其他相當交易可供比較	\$ 13,458	73.21%	\$ - 1,033	無 無
		6,302	0.38%	依合約規定計價	依據相互協議之規定	無其他相當交易可供比較	4,897	100.00%		

凌陽科技股份有限公司

主要股東資訊

民國 110 年 6 月 30 日

附表八

主 要 股 東 名 稱	股 份	
	持 有 股 數 (股)	持 股 比 例
黃 洲 杰	92,737,817	15.66%

註 1：本表主要股東資訊係由集保公司以當季季底最後一個營業日，計算股東持有公司已完成無實體登錄交付（含庫藏股）之普通股及特別股合計達 5% 以上資料。本公司合併財務報告所記載股本與實際已完成無實體登錄交付股數，可能因編製計算基礎不同或有差異。

註 2：上開資料如屬股東將持股交付信託，係以受託人開立信託專戶之委託人個別分戶揭示。至於股東依據證券交易法令辦理持股超過 10% 之內部人股權申報，其持股包括本人持股加計其交付信託且對信託財產具有運用決定權股份等，有關內部人股權申報資料請參閱公開資訊觀測站。