

**凌陽科技股份有限公司**  
**一〇三年年報**  
**目錄**

<b>壹、 股東報告書</b> .....	<b>1</b>
<b>貳、 公司簡介</b> .....	<b>4</b>
一、 設立登記日期.....	4
二、 公司沿革.....	4
<b>參、 公司治理報告</b> .....	<b>7</b>
一、 組織系統.....	7
二、 董事、監察人、總經理、副總經理、協理、各部門及分支機構主管資料.....	9
三、 公司治理運作情形.....	23
四、 會計師公費資訊.....	40
五、 更換會計師資訊.....	40
六、 公司之董事長、總經理、負責財務或會計事務之經理人，最近一年內曾任職於簽證會計師所屬事務所及其關係企業者.....	40
七、 最近年度及截至年報刊印日止，董事、監察人、經理人及持股比例超過百分之十之股東股權移轉及股權質押變動情形.....	41
八、 股權比例占前十名之股東，其相互間之關係資料.....	43
九、 綜合持股比例.....	44
<b>肆、 公司資本及股份</b> .....	<b>45</b>
一、 股本來源.....	45
二、 公司債辦理情形應包括未償還及辦理中之公司債，並參照公司法第二百四十八條之規定，揭露有關事項及對股東權益之影響.....	52
三、 特別股辦理情形應包括流通在外及辦理中之特別股，並揭露相關發行條件、對股東權益影響及公司法第一百五十七條規定之事項.....	52
四、 海外存託憑證辦理情形.....	53
五、 員工認股權憑證辦理情形.....	54
六、 限制員工權利新股辦理情形.....	54
七、 併購辦理情形.....	54
<b>伍、 資金運用計劃、執行情形</b> .....	<b>55</b>
<b>陸、 營運概況</b> .....	<b>56</b>
一、 業務內容.....	56
二、 市場及產銷概況.....	62
三、 從業員工資料.....	68
四、 環保支出資訊.....	68
五、 勞資關係.....	69
六、 重要契約.....	70
<b>柒、 財務概況</b> .....	<b>71</b>
一、 簡明資產負債表及綜合損益表資料.....	71
二、 簡明資產負債表及損益表資料-我國財務會計準則.....	75
三、 最近五年度財務分析.....	80
四、 監察人查核報告書.....	88
五、 合併財務報表暨會計師查核報告書.....	89
六、 最近年度經會計師查核簽證之公司個體財務報告.....	189

七、 公司及其關係企業最近年度及截至年報刊印日止，如有發生財務週轉困難情事，應列明其對本公司財務狀況之影響.....	280
<b>捌、 財務狀況及財務績效之檢討分析與風險管理.....</b>	<b>281</b>
一、 財務狀況.....	281
二、 財務績效.....	282
三、 現金流量.....	283
四、 重大資本支出對財務業務之影響.....	284
五、 最近年度轉投資政策、其獲利或虧損之主要原因、改善計畫及未來一年投資計畫.....	284
六、 最近年度及截至年報刊印日止風險事項分析評估.....	285
七、 其他重要事項.....	287
<b>玖、 特別記載事項.....</b>	<b>288</b>
一、 最近年度關係企業相關資料.....	288
二、 最近年度及截至年報刊印日止，私募有價證券辦理情形.....	386
三、 最近年度及截至年報刊印日止子公司持有或處分本公司股票情形.....	387
四、 其他必要補充說明事項.....	388
五、 最近年度及截至年報刊印日止，如發生證券交易法第三十六條第二項第二款所定對股東權益或證券價格有重大影響之事項.....	388

# 壹、股東報告書

## 2014 年營業結果

2014 年合併營收淨額為新台幣 87.09 億元，營業毛利新台幣 35.46 億元，研發費用 23.31 億元、管理費用 5.75 億元及銷售費用 4.19 億元，2014 年營業淨利為新台幣 2.2 億元。加計營業外收入新台幣 3.91 億元後，稅前淨利達新台幣 6.11 億元，扣除所得稅費用 0.57 億元，凌陽科技本年度合併稅後淨利為 5.54 億元；歸屬於本公司業主為新台幣 4.23 億元，2014 年稅後每股純益為新台幣 0.72 元。

2014 年合併營收較 2013 年微幅增加 2.2%，但毛利率亦由 2013 年之 40% 上升至 41%，2014 年營業毛利新台幣 35.46 億元較 2013 年 33.92 億元增加 4.5%。2014 年營業費用也較 2013 年降低 2.5%，使得 2014 年營業淨利較 2013 年營業淨損 0.14 億元大幅增加，達到新台幣 2.2 億元。營業外收支也因業外投資調整持續獲利由 2013 年業外獲利 1.8 億元增加為 2014 年之 3.91 億元。因此稅後淨益由 2013 年 1.29 億元，2014 年稅後淨獲利 5.54 億元；歸於本公司業主之稅後純益為也從 2013 年 0.53 億元，成長為 2014 年獲利新台幣 4.23 億元 大幅增加 701%。

IFRS 合併報表揭露 2014 年其他綜合損益，包含國外營運機構財務報表換算之兌換差額、備供出售金融資產未實現損益、確定福利之精算損益、採用權益法認列之關聯企業及合資之其他綜合損益份額等，合計 2014 年其他綜合損益稅後淨額為新台幣 1.25 億元。合計 2014 年度淨利後，2014 年之綜合損益總額為新台幣 6.79 億元；綜合損益歸於本公司業主為獲利新台幣 5.37 億元。

## 產品研究發展與公司營業計畫

目前凌陽科技合併主要個體包括凌陽科技、凌通科技、凌陽創新科技、芯鼎科技、宏陽科技與大陸各地子公司。

凌陽科技專注於家庭娛樂平台產品，成功開發包含應用於車用影音系統、Boombox、Soundbar 等音響產品、可攜式影音娛樂系統之單晶片產品與系統方案，以及高畫質 DVB-T2、DVB-S2 之 STB 機上盒晶片等高附加價值娛樂平台晶片產品。目前亦提供高速介面、資料轉換器與類比等 IP 授權。2015 年第一季 STB 產品中心出售 Availink 後，凌陽將專注發展車用晶片產品與系統平台，計劃陸續推出具行車輔助系統功能 (ADAS) 之晶片平台產品，根據 IEK 預估，2015 年行車輔助系統 ADAS 相關應用將更普及，預估將有 108% 的年成長率。

凌通科技專注於消費性電子晶片，產品線包括語音、多媒體、與微控制器晶片，產品研發居該市場領導地位。主要應用產品包括多媒體互動式玩具、教育學習、語音與液晶控制、MP3、消費性數位攝錄影機及 MCU 等相關應用。另外，根據 iSuppli 市調指出 2015 年全球無線充電市場產值可望達 140 億美元，出貨量更將上看一億台，凌通積極研發推出業界首款 TX/RX 二合一方案並通過 Qi 測試規範之無線充電產品。未來將投入更多資源，開發更多利基型產品，拓展新市場與建立新客戶，預期將在消費性電子晶片上可望維持業界領先地位與穩定獲利。

凌陽創新科技專注電腦周邊應用晶片開發，產品包括 PC 人機介面裝置晶片、網路攝影機晶片、家電微控制器、光學感知器、RF 無線傳輸晶片等。因應 PC/NB 市場負成長，期望透過組織架構運作，提高公司整體競爭力與經營績效。除了提升原有人機介面控制整合晶片 SPCP 系列與高效能影像控制晶片 SPCA 系列之效能外，亦積極開發手勢互動控制晶片產品 SPCV/SPEG 系列，應用機器視覺的技術結合成更自然方便的人機互動情境，對 2015 年的營運帶來成長動力。

芯鼎科技產品研發方向著重於低功耗、高效能、優越的 HD 視訊壓縮及影像品質、並兼具低成本結構。研發之晶片廣泛應用於智慧型手機、平板電腦、穿戴式 camera、行車紀錄器、數位相機及數位錄影機等產品。成功開發可支援 FHD 1080p/60f，乃具有高畫質動態影像攝錄影功能之系統單晶片與針對汽車與監控市場而設計，具 360 度全景攝錄影之攝錄影單晶片方案。目前正積極研發採用 28nm 低功耗先進製程，可支援 4K UHD 超高解析度、H.265 視訊壓縮並提供即時電腦視覺的 OpenCV。公司目標成為數位視訊及影像系統晶片解決方案之世界級領導廠商。

宏陽科技專注於光儲存晶片市場，逐步退出已步入衰退期的 PC 讀寫光碟機(DVD-RW) 控制晶片，進行產品線調整，致力提高毛利精簡支出，以提升營運效能，目前營運虧損已大幅降低。除持續提供既有客戶高效能且品質穩定的藍光播放器的伺服控制晶片外，而因應 4K/2K 電視需求，轉投入研發次世代超高畫質(UHD)藍光播放器晶片，目前伺服控制晶片透過與客戶合作開發過程中已趨於成熟穩定。待 BDA 藍光協會公布標準規範，便可正式量產以贏得市場先機。

大陸子公司包括上海凌陽、凌陽利華深圳、凌陽成芯成都、北京凌陽益輝與北京凌陽愛普等，主要為支援集團內公司之大陸客戶工程服務與業務推廣。

#### **外部競爭、法規、及總體經濟環境影響**

凌陽家庭娛樂產品線之家用 DVD 播放機市場已邁入衰退期，且 STB 相關晶片業務也難擺脫虧損，以至凌陽決定調整產品線，專注發展利基型並具有高附加價值晶片，如車用影音產品與車聯網相關產品等。根據 IEK 預估，車用半導體市場規模 2015 年可達到 300 億美元，年成長率達 10%，其中行車輔助系統 ADAS 相關應用將更普及，預估將有 108% 的年成長率，吸引眾多競爭對手包括歐美日等大廠投入。雖然凌陽規模不如競爭對手，但因為過去在影音播放機長期領導的市場地位，跨入利基型可攜式影音播放產品、車用影音系統與車聯網行車輔助系統等領域，仍具有相當之競爭力。

凌通科技消費性與多媒體產品線經營多年，具市場領先地位，更陸續推出許多利基型產品，開發多樣化產品與市場。雖然 2014 年總體經濟環境不若預期，但凌通仍持續投注資源開創新產品及利基市場。2015 年美國經濟景氣若持續復甦，將有助於多媒體互動式玩具、教育學習產品、語音與液晶控制等等玩具禮品相關消費性市場營收與獲利成長。在蘋果三星等消費性電子大廠導入無線充電功能，未來可見越來越多手持式裝置採用，加速市場採用與普及化。

而因應 PC 與 NB 需求衰退，凌陽創新科技除了繼續往更高整合度的方向發展，提升產品價值與毛利率以提高公司獲利，另外為探索個人電腦以外的領域，也積極朝向人機手勢介面控制產品發展，提供消費者更好的使用經驗。

受到手持式行動裝置排擠效應持續發酵，雖然使全球數位相機的銷售量呈現下滑趨勢，但對於高性能視訊及影像產品的需求持續升溫，配備 H.264/H.265 視訊壓縮、高解析度與高幀率的高階數位相機、穿戴式攝影裝備、行車紀錄器、網路攝影機四大應用，預估未來三年之年複合成長率達 30% 以上。因數位視訊及影像系統單晶片核心技術門檻高，競爭對手少，未來仍有極大的成長和獲利空間。

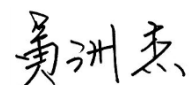
隨著各主要家電大廠力推 4K 電視，需要有 4K 影視內容來做搭配，以刺激消費者的購買需求。預期隨著 4K 電視逐步普及，超高清藍光伺服控制晶片對宏陽的營收能有更多的挹注。

展望 2015 年，美國施行量化寬鬆貨幣政策有成，景氣逐漸擴張，歐洲亦採行寬鬆貨幣政策刺激投資與消費，日本持續維持貨幣寬鬆及中國持續進行結構改革等，總體而言，將有利於消費性市場成長。不過區域市場波動仍將影響需求，需密切留意國際經濟環境可能發生之變動。

#### **未來公司發展策略**

綜上所述，凌陽科技包含集團旗下所有合併個體，將持續深耕各領域之核心競爭力，努力拓展市場以增加市占率，發展高附加價值產品以提升毛利率，觀察景氣與市場趨勢，調整並優化產品線與轉投資，改善本業與業外投資績效，同時積極投入開發先進技術，尋找下一個新興產品與市場，儲備新一波的成長動能。期望能持續增加獲利，回報各位股東的長期支持。

凌陽科技董事長兼執行長 黃洲杰



## 貳、公司簡介

### 一、設立登記日期

中華民國 79 年 08 月 03 日

### 二、公司沿革

本公司股本形成情形請參考本年報第 45 至 48 頁。

本公司轉投資關係企業之情形請參考本年報第 288 至 385 頁。

民國 79 年 08 月	設立登記成立。
民國 82 年 05 月	科學工業園區管理局核准入區設立。
民國 82 年 10 月	遷入科學工業園區營業。
民國 83 年 09 月	成立測試工廠，開始自行測試產品。
民國 84 年 06 月	經證管會核准公開發行。
民國 84 年 12 月	正式簽訂創新一路廠房新建合約，開始施工。
民國 85 年 04 月	獲頒科學工業園區 IC 設計業生產力第一名獎狀。
民國 85 年 04 月	創新一路廠房落成啟用。
民國 86 年 09 月	正式掛牌上櫃。
民國 89 年 01 月	上櫃轉上市掛牌。
民國 89 年 06 月	通過 ISO 9001 品質認證。
民國 89 年 09 月	為擴大事業版圖進行組織調整，設立消費性事業中心、多媒體事業中心及生產三大中心，黃董事長將總經理職務交棒，由副總經理陳陽成先生接任。
民國 89 年 12 月	獲得新竹科學園區管理局頒發研發投入獎。
民國 90 年 03 月	現金增資發行新股 2 仟萬股參與發行之全球存託憑證在倫敦交易所掛牌上市。
民國 90 年 12 月	與國內影像 SoC 產品領導廠商全技半導體合併，研發實力更上層樓。
民國 91 年 01 月	設立上海凌陽科技股份有限公司以服務中國地區客戶。
民國 91 年 02 月	成功導入企業資源規劃(ERP)系統，得以大幅提昇經營效率及競爭力。
民國 91 年 06 月	以新台幣 5 億元購買創新一路 B 棟辦公大樓。
民國 91 年 07 月	認養創新公園綠化工程完工，凌陽創新公園停車場啟用。
民國 92 年 02 月	取得 MIPS 授權 32 位元處理器核心 IP 開發消費性電子產品。
民國 92 年 04 月	完成購買 Oak Technology 光儲存事業部門資產及 IP，並成立宏陽科技發展次世代光儲存伺服控制晶片。
民國 92 年 05 月	取得 DivX 認證的 MPEG-4 視訊壓縮技術授權，開發影音消費性電子產品。
民國 92 年 06 月	調整組織架構分為產品開發中心、系統應用中心、生產中心、行銷業務中心以強化競爭力。
民國 92 年 12 月	獲頒竹科園區管理局 92 年度「研發成效獎」及「創新產品獎」。

	品獎」。
民國 92 年 12 月	年營收創下營收百億里程碑。
民國 93 年 03 月	成立凌通科技股份有限公司。
民國 93 年 09 月	通過 ISO 14000 品質認證。
民國 93 年 12 月	「超高解析度之多功能事務機系統單晶片」獲竹科 93 年度「創新產品獎」。
民國 93 年 12 月	獲頒竹科園區管理局 93 年度「研發成效獎」。
民國 94 年 06 月	發表首顆國內自主架構 32 位元處理器核心 S+core®。
民國 94 年 06 月	推出外接式儲存應用之 USB2.0-to-Serial ATA 橋接晶片方案。
民國 94 年 08 月	MPEG4 影像控制晶片領先應用在全球第一台百萬畫素行動 IP cam。
民國 94 年 08 月	併購工研院電通所 3G 團隊，投入 3G 手機晶片開發。
民國 94 年 10 月	PHS 手機通訊基頻晶片正式進入量產。
民國 94 年 11 月	凌陽科技推出全球首顆通過新一代 DivX Ultra 認證之 DVD 晶片。
民國 94 年 12 月	宣佈組織變革為事業中心架構與分割平面顯示晶片事業。新組織架構依產品應用劃分為『家庭平台』、『個人平台』、『控制與週邊應用』與『先端應用』事業中心，黃洲杰董事長接任執行長。
民國 95 年 03 月	分割移轉平面顯示晶片事業至轉投資之旭曜科技。
民國 95 年 12 月	分割控制與週邊事業群，成立凌陽創新科技股份有限公司。
民國 95 年 12 月	分割個人平台事業群與先端事業群，成立凌陽電通科技股份有限公司。
民國 96 年 02 月	授權數位電視相關 IP 給 Silicon Image, Inc.，授權金合計美金 4,000 萬元。
民國 96 年 03 月	完成現金減資退還股東總計新台幣五十一億一千四百三十五萬七千五百八十元。
民國 96 年 04 月	轉投資之平面顯示晶片設計公司旭曜科技在台灣證交所掛牌上市，股票代號：3545。
民國 96 年 04 月	凌陽電通分割成立凌陽多媒體。
民國 96 年 12 月	通過無危害物質政策 IECQ QC080000 品質認證。
民國 96 年 12 月	獲頒竹科園區管理局 96 年度「創新產品獎」。
民國 96 年 12 月	成立深圳子公司凌陽利華科技(深圳)有限公司。
民國 97 年 01 月	成立成都子公司凌陽成芯科技(成都)有限公司。
民國 97 年 03 月	子公司宏陽科技與美商 Broadcom Corporation 簽訂光儲存技術授權合約，授權金收入合計美金 3,800 萬。
民國 97 年 03 月	推出支援大陸數位電視廣播標準 DTMB 解調變晶片方案之第一家台灣 IC 設計公司。
民國 97 年 04 月	於北京成立凌陽愛普科技，承襲凌陽大學計劃繼續推廣凌陽晶片。
民國 98 年 03 月	與美商 DTS 合作，共同推廣展現高品質環繞音效的次世代 DVD 晶片。

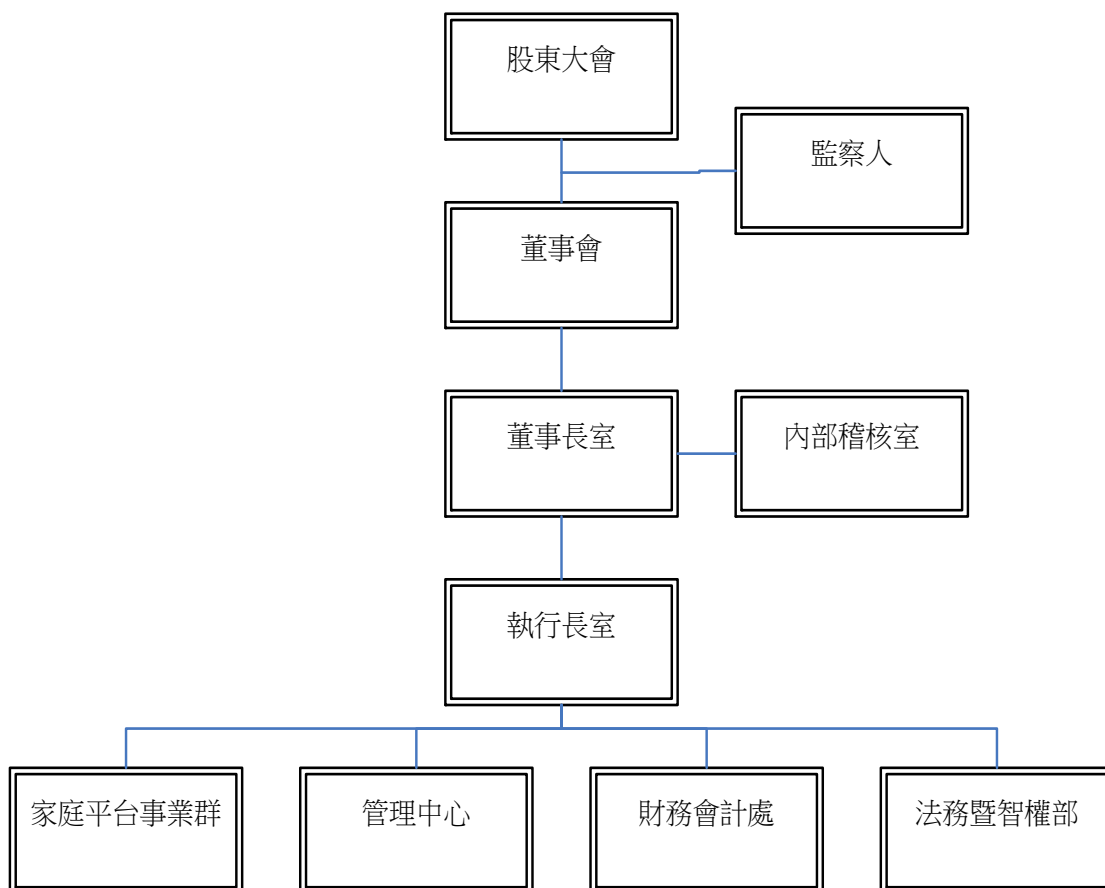
民國 98 年 10 月	集團內產品線依應用與客戶別重新分割整理，朝向專業分工：將 PC-cam 產品線分割至凌陽創新科技；PMP/MP3/DPF 等產品線分割至凌通科技
民國 98 年 12 月	成立芯鼎科技，專注發展數位相機晶片方案。
民國 99 年 08 月	凌陽成立滿二十週年，積極實現「Technology for Easy Living 科技落實生活」企業願景，邁向數位家庭影音新紀元。
民國 100 年 05 月	通過組織調整。原家庭平台事業群之「產品設計中心」與「系統設計中心」，更改為「DVD 產品中心」、「STB 產品中心」、「TV 產品中心」以及「平台研發中心」。延聘葉垂奇先生擔任家庭平台事業群總經理。
民國 100 年 11 月	集團內專注消費性 IC 設計之子公司凌通科技在台灣證交所掛牌上市，股票代號 4952。
民國 101 年 05 月	凌陽科技更新企業願景，原中文「科技落實生活」；英文「Technology for Easy Living」，因應國際化，統一更改為英文「Customers Win we win」，強調以客為尊，惟有客戶成功凌陽才能存活的精神。
民國 101 年 06 月	股東會完成第九屆董監事改選。董事會一致推舉由黃洲杰先生續任董事長。
民國 101 年 12 月	宣布與矽統合作投資凌陽核心科技（已更名為傳芯科技），專注於電視晶片研發。
民國 102 年 01 月	組織調整。家庭平台事業群下轄更改為「DVD 產品中心」、「STB 產品中心」、「IP 產品中心」。
民國 102 年 11 月	家庭平台事業群下轄更改為「DVD 產品中心」組織調整並更改為「車用產品中心」。
民國 103 年 01 月	成立北京子公司北京凌陽益輝科技有限公司。
民國 103 年 10 月	凌陽多媒體分割成立景相科技。
民國 103 年 12 月	年度合併營收達新台幣八十七億一千萬元。
民國 104 年 01 月	轉投資公司旭曜科技完成與敦泰科技合併案。
民國 104 年 01 月	宣布出售「STB 產品中心」相關資產予 Availink, Inc.。
民國 104 年 02 月	因應出售「STB 產品中心」調整組織。董事長暨執行長黃洲杰先生兼任家庭平台事業群總經理。



# 參、 公司治理報告

## 一、 組織系統

### (一) 組織結構



(二) 主要部門業務概述

104年03月31日

部門	負責業務
董事長室	(1)國內外策略聯盟規劃。 (2)有關對外投資案之規劃、推動及執行。 (3)安排董事會事宜。
執行長室	(1)建立公司經營方針、重大策略及擬議營運目標。 (2)實施管理稽核及改善管理績效。 (3)對外發言與公共關係經營。 (4)國內外策略聯盟、執行及管理。 (5)策略投資案之規劃管理。
內部稽核室	(1)內部例行性稽核計劃之實施。 (2)子公司例行性查核。 (3)專案稽核。 (4)自行檢查作業之覆核。 (5)內控制度之評估。
家庭平台事業群	(1)開發世界級聲音與影像完整方案。 (2)負責產品銷售服務。 (3)國內外市場開拓及執行行銷計劃。 (4)生產管制及物料管制與進口作業。 (5)建立及維護公司品質制度，保證產品及服務的品質。 (6)產品之企劃及前瞻技術可行性評估。 (7)負責產品之生產測試及軟硬體之開發及維護。
管理中心	(1)綜理總務、採購、工安及行政服務之業務。 (2)選才、用才、育才、留才及建立良好員工關係之人力資源管理。 (3)企業資訊服務的建立、整合與管理，提升員工生產力。 (4)協助企業內外商業流程的自動化與再造，提升競爭力。 (5)提供支援管理決策的環境，支持公司的成長與轉型。
財務會計處	(1)綜理財務資金調配、建立及維護有關會計管理業務。 (2)股東會相關事項處理及股務作業。
法務暨智權部	(1)主管公司法律與智慧財產權事務。 (2)計畫流程與各類文件之管控。 (3)各類文件之管理、維護及調閱。 (4)圖書管理、維護及訂購。 (5)合約及 IP 管理。

## 二、董事、監察人、總經理、副總經理、協理、各部門及分支機構主管資料

### (一) 董事、監察人

104年04月14日 單位：股

職稱	國籍或註冊地	姓名	選(就)任日期	任期	初次選任日期	選任時持有股份		現在持有股數		配偶、未成年子女在持有股份		利用他人名義持有股份		主要經歷(學歷)(註3)	目前兼任本公司及其他公司之職務	具配偶或二親等以內關係之其他主管、董事或監察人	
						股數	持股比例	股數	持股比例	股數	持股比例	股數	持股比例			職稱	姓名
董事長兼執行長	中華民國	黃洲杰	101.06.18	三年	79.07.09	92,737,817	15.54%	92,737,817	15.67%	1,370,993	0.23%	-	-	清華大學電機工程碩士	註1	-	-
董事	中華民國	詹文雄	101.06.18	三年	98.04.30	0	0.00	0	0.00	0	0.00	-	-	臺灣大學國際企業管理研究所	燦茂光學(股)公司監察人、光鋸科技(股)公司監察人、佳能企業(股)公司董事、宏科科技(股)公司董事長、科嘉(開曼)(股)公司獨立董事、台灣樂菲股份有限公司董事、彥文資產管理顧問(股)公司總經理	-	-
董事	中華民國	遠見科技(股)公司代表人：舒偉仁	101.06.18	三年	79.07.09	10,038,049	1.68%	10,038,049	1.70%	0	0.00%	-	-	文化大學會計系	遠見科技(股)公司總經理、北京金遠見電腦技術有限公司董事長、北京瀚海凌飛電子科技(股)公司監察人、遠見電子科技(昆山)有限公司董事、維熹科技股份有限公司董事	-	-

董事	中華民國	海德威電子工業(股)公司代表人：黃堃芳	101.06.18	三年	98.04.30	69,906	0.01%	69,906	0.01%	0	0.00%	-	彰化師範大學電機系產業研究所	海德威電子工業(股)公司董事長、海德威軟件開發(深圳)公司董事長、Higher Way Holding Inc. 董事長、集陞投資(股)公司董事長、鈺準投資(股)公司董事長、華立捷科技(股)公司董事、Honour Internation Co., Ltd. 董事長、亞富科技(股)公司董事	-	-	-
獨立董事	中華民國	朱博湧	101.06.18	三年	95.06.09	1,736	0.00%	1,736	0.00%	2,895	0.00%	-	美國普渡大學企管博士	太景醫藥研發控股(股)公司獨立董事、元太科技工業(股)公司新酬委員	-	-	-
獨立董事	中華民國	魏哲和	101.06.18	三年	98.04.30	0	0.00%	0	0.00%	0	0.00%	-	美國西雅圖大學電機博士	新世紀光電(股)公司獨立董事暨新酬委員、力積電子(股)公司獨立董事暨新酬委員、智易科技(股)公司董事、合勤投資控股(股)公司董事、交通大學電子工程系兼任教授	-	-	-
監察人	中華民國	劉德忠	101.06.18	三年	98.04.30	13,045,795	2.19%	13,045,795	2.19%	2,006,943	0.34%	-	交通大學電機工程學系碩士	無	-	-	-
監察人	中華民國	林維民	101.06.18	三年	98.04.30	0	0.00%	0	0.00%	0	0.00%	-	暨南大學財稅系經濟學博士	開曼商豐祥控股股份有限公司董事、林維民會計師事務所所長	-	-	-

註1：凌通科技(股)公司董事長、Russell Holdings Co., Ltd. 董事長、Venturplus Group Inc. 董事長、Venturplus Mauritius Inc. 董事長、Venturplus Cayman Inc. 董事長、上海凌陽科技有限公司董事長、香港凌陽科技有限公司董事長、凌陽創業投資(股)公司董事長、凌旭投資(股)公司董事長、威陽投資(股)公司董事長、凌陽管理顧問(股)公司董事長、Generalplus International (SAMOA) Inc. 董事長、凌陽創新科技(股)公司董事長、凌陽通科技(股)公司董事長、Generalplus (MAURITIUS) Inc. 董事長、凌嘉科技(深圳)有限公司董事長、宏陽科技(股)公司董事長兼總經理、凌陽多媒體(股)公司董事長兼總經理、凌陽利華科技(深圳)有限公司董事長、凌陽成芯科技(成都)有限公司董事長、北京凌陽愛普科技有限公司董事長、縱橫壹旅遊科技(成都)有限公司董事長、Magic Sky Limited 董事長、芯鼎科技(股)公司董事長兼總經理、財團法人交大思源基金會董事、財團法人堰新醫院研究發展基金會董事、財團法人潘文淵文教基金會董事、財團法人華聚產業共同標準推動基金會董事、傳芯科技(股)公司董事長兼總經理、北京凌陽益輝科技有限公司董事長、喬鼎資訊股份有限公司董事、遠見科技股份(股)公司董事長、熱映光電股份(股)公司董事長兼總經理、福居股份(股)公司董事長兼總經理、北京凌陽益輝科技有限公司董事。

註2：李珮瑜已於103.11.14辭任監察人。

## (二) 董事及監察人資料

104年04月14日

姓名(註1)	條件	是否具有五年以上工作經驗及下列專業資格			符合獨立性情形(註2)										兼任其他 公開發行 公司獨立 董家數
		商務、法 務、財 務、會計 或公司 業務所 須相關 科系之 公私立 大專院 校講師 以上	法官、檢 察官、律 師、會計 師或其他 與公司業 務所需之 國家考試 及格領有 證書之專 門職業及 技術人員	商務、法 務、財 務、會計 或公司 業務所 須之工 作經驗	1	2	3	4	5	6	7	8	9	10	
黃洲杰			✓				✓	✓		✓	✓	✓	✓		
詹文雄			✓	✓		✓	✓	✓	✓	✓	✓	✓	✓	1	
遠見科技 (股)公司代 表人:舒偉仁			✓	✓	✓		✓		✓	✓	✓	✓			
海德威電子 (股)公司代 表人:黃堃芳			✓	✓	✓	✓	✓	✓	✓	✓	✓	✓			
朱博湧	✓		✓	✓	✓	✓	✓	✓	✓	✓	✓	✓	✓	1	
魏哲和	✓		✓	✓	✓	✓	✓	✓	✓	✓	✓	✓	✓	2	
劉德忠			✓	✓	✓		✓	✓	✓	✓	✓	✓	✓		
林維民		✓	✓	✓	✓	✓	✓	✓	✓	✓	✓	✓	✓		

註1:李珮瑜已於103.11.14辭任監察人。

註2:各董事、監察人於選任前二年及任職期間符合下述各條件者,請於各條件代號下方空格中打“✓”。

- (1)非為公司或其關係企業之受僱人。
- (2)非公司或其關係企業之董事、監察人(但如為公司或其母公司、公司直接及間接持有表決權之股份超過百分之五十之子公司之獨立董事者,不在此限)。
- (3)非本人及其配偶、未成年子女或以他人名義持有公司已發行股份總額百分之一以上或持股前十名之自然人股東。
- (4)非前三款所列人員之配偶、二親等以內親屬或五親等以內直系血親親屬。
- (5)非直接持有公司已發行股份總額百分之五以上法人股東之董事、監察人或受僱人,或持股前五名法人股東之董事、監察人或受僱人。
- (6)非與公司有財務或業務往來之特定公司或機構之董事(理事)、監察人(監事)、經理人或持股百分之五以上股東。
- (7)非為公司或關係企業提供商務、法務、財務、會計等服務或諮詢之專業人士、獨資、合夥、公司或機構之企業主、合夥人、董事(理事)、監察人(監事)、經理人及其配偶。
- (8)未與其他董事間具有配偶或二親等以內之親屬關係。
- (9)未有公司法第30條各款情事之一。
- (10)未有公司法第27條規定以政府、法人或其代表人當選。

(三) 法人股東之主要股東

a) 遠見科技股份有限公司前十名之股東名稱及其持股比例

104年04月14日

名稱	持股比例
凌陽科技股份有限公司	13.06%
林夢暉	8.99%
匯豐(台灣)商業銀行(股)公司受託保管新加坡銀行有限公司投資專戶	8.42%
周至元	7.43%
匯豐託管匯豐銀行－內部交易平台	4.31%
花旗(台灣)商業銀行受託保管第一證券(香港)簽約代理人投資專戶	3.31%
魏妙凌	2.59%
黃雲龍	2.09%
黃崑庭	1.82%
許國成	1.51%

b) 海德威電子工業股份有限公司前十名之股東名稱及其持股比例

104年04月14日

名稱	持股比例
游賜傑	6.82%
黃堃芳	6.49%
集陞投資股份有限公司	4.87%
鈺準投資股份有限公司	4.55%
陳玉燕	3.61%
黃女娜	2.10%
張見得	1.89%
吳豐盛	1.64%
蔡金環	1.27%
洪松柏	0.95%

主要股東為法人者其主要股東：

(1) 集陞投資股份有限公司前十名之股東名稱及其持股比例

104年04月14日

名稱	持股比例
黃堃芳	62.5%
李飛燕	37.5%

(2) 鈺準投資股份有限公司前十名之股東名稱及其持股比例

104年04月14日

名稱	持股比例
黃堃芳	87.5%
李飛燕	12.5%

(四) 經理人資料

104年04月14日 單位：股

職稱 (註1)	國籍	姓名	選(就)任 日期	持有股份		配偶、未成年子女持有 股份		利用他人名義持有股 份		主要經(學)歷(註2)	目前兼任其他 公司之職務	具配偶或二親等以內 關係之經理人		
				股數	持股比例	股數	持股比例	股數	持股比例			職稱	姓名	關係
董事長兼執行長	中華民國	黃洲杰	79.07.09	92,737,817	15.67%	1,370,993	0.23%	-	-	清華大學電機工程碩士	註1	-	-	-
副總經理	中華民國	沈文義	94.12.01	969,558	0.16%	-	-	-	-	交通大學高階主管經營管理 碩士	註2	-	-	-
協理	中華民國	張洋	102.07.01	0	0.00%	-	-	-	-	交通大學工業工程所碩士	註3	-	-	-
協理	中華民國	林至信	102.11.01	146,111	0.02%	-	-	-	-	交通大學機械所碩士	無	-	-	-
財會處處長	中華民國	鄭淑貞	102.03.01	36,067	0.00%	-	-	-	-	東海大學會計系	註4	-	-	-

註1：凌通科技(股)公司董事長、Russell Holdings Co., Ltd. 董事長、Venturplus Group Inc. 董事長、Venturplus Mauritius Inc. 董事長、Venturplus Cayman Inc. 董事長、上海凌陽科技有限  
公司董事長、香港凌陽科技(股)公司董事長、凌陽創業投資(股)公司董事長、威陽投資(股)公司董事長、凌陽管理顧問(股)公司董事長、Generalplus International  
(SAMOA) Inc. 董事長、凌陽創新科技(股)公司董事長、凌陽電通科技(股)公司董事長、Generalplus (MAURITIUS) Inc. 董事長、凌嘉科技(深圳)有限公司董事長、宏陽科技(股)公司董事長兼總  
經理、凌陽多媒體(股)公司董事長兼總經理、凌陽利華科技(深圳)有限公司董事長、凌陽成芯科技(成都)有限公司董事長、北京凌陽愛普科技有限公司董事長、財團法人潘文淵文教基金會董事、財團法  
人華聚產業共同標準推動基金會董事長、芯譜科技(股)公司董事長、凌陽利華科技(深圳)有限公司董事長、凌陽成芯科技(成都)有限公司董事長、財團法人華婉文文教基金會董事、財團法  
人華聚產業共同標準推動基金會董事長、熱映光電股份有限公司董事長、景相科技(股)公司董事長、威陽投資(股)公司董事長、凌陽管理顧問(股)公司董事長、北京凌陽益輝科技有限公  
司董事長、遠見科技股份(股)公司董事長、凌陽電通科技(股)公司董事長、凌旭投資(股)公司董事長、威陽投資(股)公司董事長、凌陽管理顧問(股)公司董事長、北京凌陽益輝科技有  
限公司董事長、景相科技(股)公司董事長。

註2：凌陽創業投資(股)公司協理、宏陽科技(股)公司協理、景相科技(股)公司協理。

註3：芯鼎科技(股)公司協理、傳芯科技(股)公司經理、宏陽科技(股)公司經理。

註4：芯鼎科技(股)公司經理、宏陽科技(股)公司經理。



(五) 支付董事、監察人、總經理及副總經理之報酬

a) 董事之酬金

董事（含獨立董事）之酬金（個別及彙總配合級距揭露姓名方式）

單位：元/股

職稱	姓名	董事酬金				兼任員工領取相關酬金						A、B、C、D、E、F及G等七項總額占稅後純益之比例(註11)		有無領取來自子公司以外轉投資事業酬金(註12)		
		報酬(A)(註2)	退職退休金(B)	盈餘分配之酬勞(C)(註3)	業務執行費用(D)(註4)	A、B、C及D等四項總額占稅後純益之比例(註11)	薪資、獎金及特支費等(E)(註5)	退職退休金(F)	盈餘分配員工紅利(G)(註6)	員工認股權憑證得認購股數(H)(註7)	取得限制員工權利新股股數(I)(註13)	本公司	財務報告內所有公司(註8)		本公司	財務報告內所有公司(註8)
董事長	黃洲杰	本公司	財務報告內所有公司(註8)	100,522	120,000	0.05	5,408,452	91,704	本公司	-	-	本公司	本公司	1.35	1.38	90,000
		財務報告內所有公司(註8)	財務報告內所有公司(註8)	100,522	225,000	0.08	5,408,452	91,704	本公司	-	-	本公司	本公司	本公司	本公司	本公司
董事	海德威電子業 代表人：黃聖芳	-	-	143,588	1,092,000	0.29	-	-	-	-	-	-	-	0.29	0.31	2,808,677
		財務報告內所有公司(註8)	財務報告內所有公司(註8)	143,588	1,152,000	0.31	-	-	-	-	-	-	-	-	-	-

董事	詹文雄	
	董事	遠見科技
獨立董事	代表人：舒偉仁	
	獨立董事	朱博湧
獨立董事	魏哲和	
	獨立董事	

酬金級距表

董事姓名	前四項酬金總額(A+B+C+D)		前七項酬金總額(A+B+C+D+E+F+G)	
	本公司(註9)	合併報表內所有公司(註10)I	本公司(註9)	所有轉投資事業(註10)J
給付本公司各個董事酬金級距	本公司(註9) 黃洲杰、詹文雄、海 德威電子工業、黃堃 芳、遠見科技、舒偉 仁、朱博湧、魏哲和	合併報表內所有公司 (註10)I 黃洲杰、詹文雄、海 德威電子工業、黃堃 芳、遠見科技、舒偉 仁、朱博湧、魏哲和	本公司(註9) 詹文雄、海德威電子 工業、黃堃芳、遠見 科技、舒偉仁、朱博 湧、魏哲和	所有轉投資事業(註 10)J 詹文雄、海德威電子 工業、黃堃芳、遠見 科技、舒偉仁、朱博 湧、魏哲和
低於 2,000,000 元				
2,000,000 元(含)~5,000,000 元(不含)			黃洲杰	黃洲杰
5,000,000 元(含)~10,000,000 元(不含)				
10,000,000 元(含)~15,000,000 元(不含)				
15,000,000 元(含)~30,000,000 元(不含)				
30,000,000 元(含)~50,000,000 元(不含)				
50,000,000 元(含)~100,000,000 元(不含)				
100,000,000 元以上				
總計				

註1：董事姓名應分別列示(法人股東應將法人股東名稱及代表人分別列示)，以彙總方式揭露各項給付金額。若董事兼任總經理或副總

經理者應填列本董事及下表(3-1)或(3-2)。

註2：係指最近年度董事之報酬(包括董事薪資、職務加給、離職金、各種獎金、獎勵金等等)。

註3：係指最近年度董事之報酬(包括董事執行費用(包括車馬費、特支費、各種津貼、宿舍、配車等實物提供等等)。如提供房屋、汽車及其他交通工

註4：係指最近年度董事之報酬(包括董事執行費用(包括車馬費、特支費、各種津貼、宿舍、配車等實物提供等等)。如提供房屋、汽車及其他交通工

註5：係指最近年度董事之報酬(包括董事執行費用(包括車馬費、特支費、各種津貼、宿舍、配車等實物提供等等)。如提供房屋、汽車及其他交通工

註6：係指最近年度董事之報酬(包括董事執行費用(包括車馬費、特支費、各種津貼、宿舍、配車等實物提供等等)。如提供房屋、汽車及其他交通工

應揭露最近年度盈餘分配議案股東會前經董事會通過擬議配發員工紅利金額，若無法預估者則按去年實際配發金額比例計算今年擬議配發金額，並另應填列附表一之三。

註 7：係指截至年報刊印日止董事兼任員工（包括兼任總經理、副總經理、其他經理人及員工）取得員工認股權憑證得認購股數（不包括已執行部分），除填列本表外，尚應填列附表十五。

註 8：應揭露合併報告內所有公司（包括本公司）給付本公司董事各項酬金之總額。

註 9：本公司給付每位董事各項酬金總額，於所歸屬級距中揭露董事姓名。

註 10：應揭露合併報告內所有公司（包括本公司）給付本公司每位董事各項酬金總額，於所歸屬級距中揭露董事姓名。

註 11：稅後純益係指最近年度之稅後純益；已採用國際財務報導準則者，稅後純益係指最近年度個體或個別財務報告之稅後純益。

註 12：a. 本欄應填列子公司董事領取來自子公司以外轉投資事業相關酬金金額。

b. 公司董事如有領取來自子公司以外轉投資事業之酬金，應將公司董事於子公司以外轉投資事業所領取之酬金，併入酬金級距表之「酬金」欄，並將欄位名稱改為「所有轉投資事業」。

c. 酬金係指本公司董事擔任子公司以外轉投資事業之董事、監察人或經理人等身分所領取之報酬、酬勞、員工紅利及業務執行費用等相關酬金。

註 13：係指截至年報刊印日止董事兼任員工（包括兼任總經理、副總經理、其他經理人及員工）取得限制員工權利新股股數，除填列本表外，尚應填列附表十五之一。

#### a) 監察人之酬金

#### 監察人之酬金（彙總配合級距揭露姓名方式）

單位：元/股

職稱	姓名	監察人酬金				A、B 及 C 等三項總額占稅後純益之比例 (註 8)		有無領取來自子公司以外轉投資事業酬金 (註 9)
		報酬(A) (註 2)	盈餘分配之酬勞 (B)(註 3)	業務執行費用 (C)(註 4)	本公司	財務報告內所有公司 (註 5)	財務報告內所有公司 (註 5)	
監察人	劉德忠	0	43,066	810,000	0.2	0.2	855,000	
監察人	林維民	0	43,066	810,000	0.2	0.2	855,000	
監察人	李珮瑜 (註 10)	0	43,066	810,000	0.2	0.2	855,000	

酬金級距表

給付本公司各個監察人酬金級距	監察人姓名	
	本公司(註6)	前三項酬金總額(A+B+C)
低於 2,000,000 元	劉德忠、林維民、李珮瑜	所有轉投資事業(註7)D 劉德忠、林維民、李珮瑜
2,000,000 元(含)~ 5,000,000 元(不含)		
5,000,000 元(含)~ 10,000,000 元(不含)		
10,000,000 元(含)~ 15,000,000 元(不含)		
15,000,000 元(含)~ 30,000,000 元(不含)		
30,000,000 元(含)~ 50,000,000 元(不含)		
50,000,000 元(含)~ 100,000,000 元(不含)		
100,000,000 元以上		
總計		

註 1：監察人姓名應分別列示(法人股東將法人股東名稱及代表人分別列示)，以彙總方式揭露各項給付金額。

註 2：係指最近年度監察人之報酬(包括監察人薪資、職務加給、離職金、各種獎金獎勵金等等)。

註 3：係指最近年度監察人分配監察人之報酬(包括監察人前經董事會通過擬議配發之監察人酬勞金額)。

註 4：係指最近年度監察人其他交通、汽車、宿舍、配車等實物提供等等)。如提供房屋、汽車及其他有司機者，請附註說明公司各項酬金總額；已採用國際財務報導準則者，稅後純益係指最近年度個體或個別財務報告之稅後純益。

註 5：應揭露合併報告內所有監察人領取自子公司以外轉投資事業相關酬金金額。

註 6：本公司給付監察人各項酬金總額，於所歸屬級距中揭露監察人姓名。

註 7：應揭露合併報告內所有監察人領取自子公司以外轉投資事業相關酬金金額。

註 8：稅後純益係指最近年度監察人領取自子公司以外轉投資事業相關酬金金額，於所歸屬級距中揭露監察人姓名。

註 9：a. 本欄應填列監察人領取自子公司以外轉投資事業相關酬金金額。

b. 公司監察人如有領取自子公司以外轉投資事業相關酬金者，應將公司監察人於子公司以外轉投資事業別所領取之酬金，併入酬金級距表 D 欄，並將欄位名稱改為「所有轉投資事業」。

c. 酬金係指本公司監察人擔任子公司以外轉投資事業之董事、監察人或經理人等身分所領取之報酬、酬勞、員工紅利及業務執行費用等相關酬金。

註 10：李珮瑜已於 103.11.14 辭任監察人。

b) 總經理及副總經理之酬金

總經理及副總經理之酬金 (個別及彙總配合級距揭露姓名方式)

單位：元/股

職稱	姓名	薪資(A) (註2)		退職退休金(B)		獎金及 特支費等等(C) (註3)		盈餘分配之員工紅 利金額(D) (註4)				A、B、C及D 等四項總額占稅 後純益之比例 (%) (註9)		取得員工認 股權憑證數 額 (註5)		取得限制員 工權利新股 股數 (註11)		有無 領取 來自 子公 司以 外轉 投資 事業 酬金 (註10)	
		本公司	財務報 告內所 有公司 (註6)	本公司	財務報 告內所 有公司 (註6)	本公司	財務報 告內所 有公司 (註6)	本公司	財務報 告內所 有公司 (註6)	現金紅 利金額	股票紅 利金額	本公司	財務報 告內所 有公司 (註6)	本公司	財務報 告內所 有公司 (註6)				
執行長	黃洲杰	12,807,200	12,807,200	376,320	376,320	3,045,552	3,045,552	0	0	0	0	3.84	3.84	0	0	0	0	90,000	
事業群總 經理	葉垂奇	12,807,200	12,807,200	376,320	376,320	3,045,552	3,045,552	0	0	0	0	3.84	3.84	0	0	0	0	90,000	
副總經理	沈文義																		

註：葉垂奇已於 104.02.16 辭任事業群總經理職。

酬金級距表

給付本公司	總經理及副總經理姓名	所有轉投資事業(註8)E
各個總經理及副總經理酬金級距	本公司(註7)	
低於2,000,000元		
2,000,000元(含)~5,000,000元(不含)	沈文義	沈文義
5,000,000元(含)~10,000,000元(不含)	黃洲杰、葉垂奇	黃洲杰、葉垂奇
10,000,000元(含)~15,000,000元(不含)		
15,000,000元(含)~30,000,000元(不含)		
30,000,000元(含)~50,000,000元(不含)		
50,000,000元(含)~100,000,000元(不含)		
100,000,000元以上		
總計		

註1：總經理及副總經理姓名應分別列示，以彙總方式揭露各項給付金額。若董事兼任總經理或副總經理者應填列本表及上表(1-1)或(1-2)。

註2：係填列最近年度總經理及副總經理薪資、職務加給、離職金。

註3：係填列最近年度總經理及副總經理各種獎金、獎勵金、車馬費、特支費、宿舍、配車等實物提供及其他報酬金額。如提供房屋、汽、車及其他交通工具或專屬個人之支出時，應揭露所提供資產之性質及成本、實際或按公平市價計算之租金、油資及其他給付。另如配有司機者，請附註說明公司給付該司機之相關報酬，但不計入酬金。

註4：係填列最近年度盈餘分配議案股東會前經董事會通過擬議配發總配發金額，並另應填列附表一之三。稅後純益係指最近年度之稅後純益；已採用國際財務報導準則者，按去年實際配發金額比例計算今年擬議配發金額，而應填列附表一之三。稅後純益係指最近年度之稅後純益；已採用國際財務報導準則者，稅後純益係指最近年度之稅後純益。

註5：係指截至年報刊印日止總經理及副總經理取得員工認股權憑證得認購股數(不包括已執行部分)，除填列本表外，尚應填列附表十五。

註6：應揭露合併報告內所有公司(包括本公司)給付本公司總經理及副總經理各項酬金之總額。

註7：本公司給付每位總經理及副總經理各項酬金總額，於所歸屬總經理及副總經理姓名。

註8：應揭露合併報告內所有公司(包括本公司)給付本公司每位總經理及副總經理各項酬金總額，於所歸屬級距中揭露總經理及副總經理姓名。

註9：稅後純益係指最近年度之稅後純益；已採用國際財務報導準則者，稅後純益係指最近年度個體或個別財務報告之稅後純益。

註10：a.本欄應明確填列公司總經理及副總經理領取自子公司以外轉投資事業相關酬金金額。

b.公司總經理及副總經理如有領取自子公司以外轉投資事業相關酬金者，應將公司總經理及副總經理於子公司以外轉投資事業所領取之酬金，併入酬金級距表E欄，並將欄位名稱改為「所有轉投資事業」。

c.酬金係指本公司總經理及副總經理擔任子公司以外轉投資事業之董事、監察人或經理人等身分所領取之報酬、酬勞、員工紅利及業務執行費用等相關酬金。

註11：係指截至年報刊印日止董事兼任員工(包括兼任總經理、副總經理、其他經理人及員工)取得限制員工權利新股股數，除填列本表外，尚應填列附表十五之一。

c) 配發員工紅利之經理人姓名及配發情形

本公司一〇三年度配發之員工紅利擬不分派予經理人。

(六) 說明本公司及財務報告內所有公司於最近二年度支付本公司董事、監察人、總經理及副總經理酬金總額占稅後純益比例之分析，並說明給付酬金之政策、標準與組合、訂定酬金之程序及與經營績效之關聯性

一、本公司及財務報表內所有公司最近二年度支付本公司董事、監察人、總經理及副總經理酬金佔稅後純益(損)比例之分析：

職稱	102 年度		103 年度	
	金額	佔稅後純益(損)之比例	金額	佔稅後純益(損)之比例
董事	19,900 仟元	37.70%	18,703 仟元	4.42%
監察人				
總經理及副總經理				

二、給付酬金之政策、標準與組合、訂定酬金之程序、與經營績效及未來風險之關聯性：

本公司依據公司章程規定，並參酌同業通常水準，支付董監事酬金。經營團隊之酬金政策，係依照該職等於同業市場之薪資水準，加以各職責領域對公司經營暨個人之績效達成率，給與合理報酬。



### 三、 公司治理運作情形

#### (一) 董事會運作情形

103 年度董事會開會 9 次(A)，董事出席情形如下：

職稱	姓名	實際出(列)席次數 B	委託出席次數	實際出(列)席率(%)【B/A】	備註
董事長	黃洲杰	9	0	100	
董事	詹文雄	8	1	88.89	
董事	遠見科技(股)公司 代表人馮竹健	7	0	100	遠見科技於 103 年 9 月 18 日改派代表人舒偉仁。
董事	遠見科技(股)公司 代表人舒偉仁	2	0	100	遠見科技於 103 年 9 月 18 日改派代表人舒偉仁。
董事	海德威電子工業(股)公司代表人黃堃芳	8	1	88.89	
獨立董事	朱博湧	9	0	100	
獨立董事	魏哲和	9	0	100	

其他應記載事項：

一、證交法第 14 條之 3 所列事項暨其他經獨立董事反對或保留意見且有紀錄或書面聲明之董事會議決事項，應敘明董事會日期、期別、議案內容、所有獨立董事意見及公司對獨立董事意見之處理：無。

二、董事對利害關係議案迴避之執行情形，應敘明董事姓名、議案內容、應利益迴避原因以及參與表決情形--

一〇三年四月七日董事會討論擬同意轉投資公司旭曜科技股份有限公司與 敦泰科技股份有限公司進行併購及股份轉換案，因黃洲杰董事長及詹文雄 董事係代表凌陽指派擔任旭曜科技董事，故利益迴避未參與討論及表決， 本案經其他有表決權之出席董事無異議後照案通過。

三、當年度及最近年度加強董事會職能之目標（例如設立審計委員會、提昇資訊透明度等）與執行情形評估：本公司致力於強化董事會機制，已選任獨立董事， 一〇三年董事出席狀況良好，充分參與董事會之運作。

註1：董事、監察人屬法人者，應揭露法人股東名稱及其代表人姓名。

註2：(1)年度終了日前有董事監察人離職者，應於備註欄註明離職日期，實際出(列)席率(%)則以其在職期間董事會開會次數及其實際出(列)席次數計算之。

(2)年度終了日前，如有董事監察人改選者，應將新、舊任董事監察人均予以填列，並於備註欄註明該董事監察人為舊任、新任或連任及改選日期。實際出(列)席率(%)則以其在職期間董事會開會次數及其實際出(列)席次數計算之。

(二) 監察人參與董事會運作情形

103 年度董事會開會 9 次(A)，監察人出席情形如下：

職稱	姓名	實際列席次數 (B)	實際列席率(% (B/A) (註)	備註
監察人	劉德忠	9	100.00	
監察人	林維民	9	100.00	
監察人	李珮瑜	8	100.00	於 103 年 11 月 14 日辭任。

其他應記載事項：

一、監察人之組成及職責：

(一) 監察人與公司員工及股東之溝通情形：  
監察人經常列席公司內部會議，監督其運作情形且適時陳述意見，以達到雙向溝通之目的。

(二) 監察人與內部稽核主管及會計師之溝通情形。  
監察人與內部稽核主管及會計師間皆有直接聯繫之管道。

二、監察人列席董事會，對董事會決議結果皆無異議。

註：

\* 年度終了日前有監察人離職者，應於備註欄註明離職日期，實際列席率(%)則以其在職期間實際列席次數計算之。

\* 年度終了日前，有監察人改選者，應將新、舊任監察人均予以填列，並於備註欄註明該監察人為舊任、新任或連任及改選日期。實際列席率(%)則以其在職期間實際列席次數計算之。

(三) 公司治理運作情形及其與上市上櫃治理實務守則差異情形及原因

評估項目	運作情形(註1)		與上市上櫃公司治理實務守則差異情形及原因
	是	否	
一、公司是否依據「上市上櫃公司治理實務守則」訂定並揭露公司治理實務守則？	√	√	本公司目前尚未訂定公司治理實務守則，但管理辦法之制定按照公司治理精神並依循主管機關等單位頒佈之法規，定期檢討修訂。
二、公司股權結構及股東權益	√		(一) 本公司設有股務專責人員妥善處理股東建議、疑義及糾紛事項。
(一) 公司是否訂定內部作業程序處理股東建議、疑義、糾紛及訴訟事宜，並依程序實施？	√		(二) 本公司定期揭露持有股份超過百分之十之股東及董事、監察人，有關質押、增加或減少公司股份，或發生其他可能引起股份變動之重要事項，以掌握主要股東及主要股東之最終控制者。
(二) 公司是否掌握實際控制公司之主要股東及主要股東之最終控制者名單？	√		(三) 本公司訂定各項管理辦法，對於與關係企業之交易往來均有明確規範，以達風險控管機制。
(三) 公司是否建立、執行與關係企業間之風險控管及防火牆機制？	√		(四) 本公司已訂定『內部重大資訊揭露處理暨防範內線交易管理作業程序』
(四) 公司是否訂定內部規範，禁止公司內部人利用市場上未公開資訊買賣有價證券？	√		
三、董事會之組成及職責	√		(一) 本公司董事均在各領域不同專長，對公司發展及營運有一定幫助。
(一) 董事會是否組成擬訂多元化方針及落實執行？	√		(二) 公司除依法設置薪資報酬委員會，本年度股東常會後將成立審計委員會外，餘公司治理運
(二) 公司除依法設置薪資報酬委員會及審計委員會外，是否自願設置其他各類功能	√		

評估項目	運作情形(註1)		與上市上櫃公司治理實務守則差異情形及原因
	是	否	
性委員會？			無重大差異情形
(三) 公司是否訂定董事會績效評估辦法及其評估方式，每年並定期進行績效評估？	V		無重大差異情形
(四) 公司是否定期評估簽證會計師獨立性？	V		無重大差異情形
四、公司是否建立與利害關係人溝通管道，及於公司網站設置利害關係人專區，並妥適回應利害關係人所關切之重要企業社會責任議題？	V		無重大差異情形
五、公司是否委任專業股務代辦機構辦理股東會事務？	V		無重大差異情形
六、資訊公開			
(一) 公司是否架設網站，揭露財務業務及公司治理資訊？	V		無重大差異情形
(二) 公司是否採行其他資訊揭露之方式（如架設英文網站、指定專人負責公司資訊之蒐集及揭露、落實發言人制度、法人說明會過程放置公司網站等）？	V		無重大差異情形
七、公司是否有其他有助於瞭解公司治理運作情形之重要資訊（包括但不限於員工權益、僱員關懷、投資者關係、供應商關係、	V		無重大差異情形

評估項目	運作情形(註1)		與上市上櫃公司治理實務守則差異情形及原因
	是	否	
利害關係人之權利、董事及監察人進修之情形、風險管理政策及風險衡量標準之執行情形、客戶政策之執行情形、公司為董事及監察人購買責任保險之情形等)？		<p>(二)員工關懷：詳年報「陸、營運概況之五、勞資關係」。</p> <p>(三)投資者關係：本公司設有專責人員負責公司資訊蒐集、揭露及投資人之答詢，且於公司網站上亦提供公司營運及財務相關資訊供投資人參考。</p> <p>(四)董事及監察人進修之情形：本公司將董監事參加之進修課程公告於公開資訊觀測站。</p> <p>(五)風險管理政策及風險衡量標準之執行情形：詳見年報「捌、財務狀況及財務績效之檢討分析與風險管理之六、風險事項分析保險之情形：本公司為董事及監察人購買責任保險。</p> <p>(六)公司已為董監事購買責任保險。</p>	
八、公司是否有公司治理自評報告或委託其他專業機構之公司治理評鑑報告？(若有，請敘明其董事會意見、自評或委外評鑑結果、主要缺失或建議事項及改善情形)(註2)		V	無重大差異情形

註1：運作情形不論勾選「是」或「否」，均應於摘要說明欄位敘明。

註2：所稱公司治理自評報告，係指依據公司治理自評項目，由公司自行評估並說明，各自評項目中目前公司運作及執行情形之報告。



- (5) 非直接持有公司已發行股份總額百分之五以上法人股東之董事、監察人或受僱人，或持股前五名法人股東之董事、監察人或受僱人。
- (6) 非與公司有財務或業務往來之特定公司或機構之董事（理事）、監察人（監事）、經理人或持股百分之五以上股東。
- (7) 非為公司或其關係企業提供商務、法務、財務、會計等服務或諮詢之專業人士、獨資、合夥、公司或機構之企業主、合夥人、董事（理事）、監察人（監事）、經理人及其配偶。
- (8) 未有公司法第30條各款情事之一。
- 註3：若成員身分分別係為董事，請說明是否符合「股票上市或於證券商業處所買賣公司薪資委員會設置及行使職權辦法」第6條第5項之規定。

## (2) 薪資報酬委員會運作情形資訊

- 一、本公司之薪資報酬委員會委員計3人。
- 二、本屆委員任期：101年06月27日至104年06月26日，最近年度薪資報酬委員會開會3次(A)，委員資格及出席情形如下：

職稱	姓名	實際出席次數(B)	委託出席次數	實際出席率(%)(B/A)(註)	備註
召集人	魏哲和	3	0	100	
委員	朱博湧	3	0	100	
委員	黃則仁	3	0	100	

其他應記載事項：

- 一、董事會如不採納或修正薪資報酬委員會之建議，應敘明董事會日期、期別、議案內容、董事會決議結果以及公司對薪資報酬委員會意見之處理(如董事會通過之薪資報酬優於薪資報酬委員會之建議，應敘明其差異情形及原因)；董事會採納且未修正薪資報酬委員會之建議。
- 二、薪資報酬委員會之議決事項，如成員有反對或保留意見且有紀錄或書面聲明者，應敘明薪資報酬委員會日期、期別、議案內容、所有成員意見及對成員意見之處理；薪酬委員會之決議事項，無反對或保留意見。

註：

- (1) 年度終了日前有薪資報酬委員會成員離職者，應於備註欄註明離職日期，實際出席率(%)則以其在職期間薪資報酬委員會開會次數及其實際出席次數計算之。
- (2) 年度終了日前，有薪資報酬委員會改選者，應將新、舊任薪資報酬委員會成員均予以填列，並於備註欄註明該成員為舊任、新任或連任及改選日期。實際出席率(%)則以其在職期間薪資報酬委員會開會次數及其實際出席次數計算之。

(五) 履行社會責任情形(公司對環保、社區參與、社會貢獻、社會服務、社會公益、消費者權益、人權、安全衛生與其他社會責任活動所採行之制度與措施及履行情形)：

評估項目	運作情形(註1)		與上市上櫃公司企業社會責任實務守則差異情形及原因
	是	否	
<p>一、落實公司治理</p> <p>(一) 公司是否訂定企業社會責任政策或制度，以及檢討實施成效？</p> <p>(二) 公司是否定期舉辦社會責任教育訓練？</p> <p>(三) 公司是否設置推動企業社會責任專(兼)職單位，並由董事會授權高階管理階層處理，及向董事會報告處理情形？</p> <p>(四) 公司是否訂定合理薪資報酬政策，並將員工績效考核制度與企業社會責任政策結合，及設立明確有效之獎勵與懲戒制度？</p>	<p>V</p> <p>V</p> <p>V</p> <p>V</p>	<p>摘要說明(註2)</p> <p>(一)本公司雖未訂定企業社會責任政策，但本公司仍會持續實踐企業社會責任，未來亦會視情況訂定相關政策。</p> <p>(二)本公司尚無定期舉辦員工社會責任教育訓練，惟日常業務中已嚴格要求員工遵守相關規定及道德規範，以期達到企業社會責任落實之目標。</p> <p>(三)本公司雖未設置推動社會責任專(兼)職單位，但本公司在環保上及相關社會責任活動皆不遺餘力。</p> <p>(四)本公司已訂定「工作規則」，要求員工恪守相關規定及道德規範，並訂定合理薪資報酬政策，配合績效考核制度以明確有效落實獎勵及懲戒制度。</p>	<p>將視公司未來發展及規模，並考量法令或實際必要之需求，依「上市上櫃企業社會責任實務守則」及相關法令訂定之。</p> <p>無重大差異情形</p>
<p>二、發展永續環境</p> <p>(一) 公司是否致力於提升各項資源之利用率，及並使用對環境負荷衝擊低之再生物料？</p>	<p>V</p>	<p>(一)本公司遵守相關環保法令，積極響應資源回收並分類，並採購各種高效能設備以提升各項能、資源使用效率，另推動使用各項再生物料，以減少對環境之衝擊。同時也傳達給</p>	<p>無重大差異情形</p>



評估項目	運作情形(註1)		與上市上櫃公司企業社會責任實務守則差異情形及原因
	是	否	
(二) 公司是否依其產業特性建立合適之環境管理制度？	V	<p>員工節能減碳相關的觀念，並實施教育訓練以達到全員環保的目標。</p> <p>(二) 本公司重視環境管理，並以優於法令規定之標準雇用合格之管理專責人員，現有二位合格甲種勞工安全衛生業務主管，一位合格勞工安全衛生管理師。公司宣導無紙化作業及使用省電燈具及省水用具，並積極推動各項減廢活動，減少對環境之影響，並使用環保新冷媒，避免臭氧層破壞，同時執行隨手關燈、節約用水的政策。</p>	無重大差異情形
(三) 公司是否注意氣候變遷對營運活動之影響，並執行溫室氣體盤查、制定公司節能減碳及溫室氣體減量策略？	V	<p>(三) 中央空調由專人管控，在溫度未達一定高溫前減量使用，並使用智能控制系統及變頻裝置以有效管控空調用量，能即時偵測環境需求並自動調整空調用量，避免不必要浪費。另裝設電力效率自動控制設備，隨時監測電能使用狀況，以提升電能使用效率，減少電能耗用，以達到節能減碳及溫室氣體減量的策略目標。</p>	無重大差異情形
三、維護社會公益 (一) 公司是否依照相關法規及國際人權公約，制定相關之管理政策與程序？	V	<p>(一) 本公司遵守勞動相關法令，並訂定相關工作規則，從優保障員工權益，並提供資訊使員工了解其權益。</p>	無重大差異情形

評估項目	運作情形(註1)		與上市上櫃公司企業社會責任實務守則差異情形及原因
	是	否	
(二) 公司是否建置員工申訴機制及管道，並妥適處理？	V	(二)透過勞資會議召開、員工溝通會協調，並設立線上的意見交流管道，瞭解勞資雙方想法，創造雙贏局面。	無重大差異情形
(三) 公司是否提供員工安全與健康之工作環境，並對員工定期實施安全與健康教育？	V	(三)提供優於勞工安全衛生法令規範之設施及環境。依法設置專責組織及人員，實施環境安全衛生管理相關事宜。作業場所定期自動檢查，確保員工、環境及設備之安全。並提供優於法令規定之定期健康檢查。提供員工職涯發展良好環境，提供多種教育訓練與培訓計畫。	無重大差異情形
(四) 公司是否建立員工定期溝通之機制，並以合理方式通知對員工可能造成重大影響之營運變動？	V	(四)本公司定期辦理各項員工滿意度調查及員工溝通會，了解同仁對公司政策的認同與理解程度。	無重大差異情形
(五) 公司是否為員工建立有效之職涯能力發展培訓計畫？	V	(五)本公司人資部針對同仁職涯發展訂有完整的培訓計畫，務求同仁能在既有的崗位上執行勤務，同時進修取得晉升時必要之技能。	無重大差異情形
(六) 公司是否就研發、採購、生產、作業及服務流程等制定相關保護消費者權益政策及申訴程序？	V	(六)本公司訂有客戶服務管理程序及客戶訴願相關處理辦法，有效處理客戶抱怨及提供及時之服務。	無重大差異情形
(七) 對產品與服務之行銷及標示，公司是否遵循相關法規及國際準則？	V	(七)本公司對產品與服務之行銷及標示，均遵循本公司客戶及供應商當地之相關法規及國際準則。	無重大差異情形

評估項目	運作情形(註1)		與上市上櫃公司企業社會責任實務守則差異情形及原因
	是	否	
(八) 公司與供應商來往前，是否評估供應商過去有無影響環境與社會之紀錄？	V	(八)優先選擇具有環境責任的供應商，並訂有相關管理辦法。	無重大差異情形
	V	(九)本公司所有供應商均應遵守本公司誠實政策，不收禮金、回扣，並禁止關係人交易，若有違背即斷絕往來，以求最合理報價、最佳品質，及最好的服務，達到公司與供應商達到共同致力提升企業責任的目的。	
四、加強資訊揭露	V	本公司目前無專門章節集中揭露企業社會責任相關資訊，但在企業對外網站中已揭露環境議題、社會公益、公司治理相關資訊	無重大差異情形
(一) 公司是否於其網站及公開資訊觀測站等處揭露具攸關性及可靠性之企業社會責任相關資訊？			
五、公司如依據「上市上櫃公司企業社會責任實務守則」訂有本身之企業社會責任守則者，請敘明其運作與所訂守則之差異情形：本公司並無明訂企業社會責任政策，但相關議題如永續經營、環境保護、員工權益、社會公益以及相關資訊揭露，皆有內部制度規範之。			
六、其他有助於瞭解企業社會責任運作情形之重要資訊：無			
七、公司企業社會責任報告書如有通過相關驗證機構之查證標準，應加以敘明：已通過 IECQ QC080000 認證、ISO9001 認證及 ISO14001 認證。			

註1：運作情形不論勾選「是」或「否」，均應於摘要說明欄位敘明。

註2：公司已編製企業社會責任報告書者，摘要說明得以註明查閱企業社會責任報告書方式及索引頁次替代之。

(六) 公司履行誠信經營情形及採行措施：

落實誠信經營情形

評估項目	運作情形(註1)		與上市上櫃公司誠信經營守則差異情形及原因
	是	否	
<p>一、訂定誠信經營政策及方案</p> <p>(一) 公司是否於規章及對外文件中明示誠信經營之政策、作法，以及董事會與管理階層積極落實經營政策之承諾？</p>	V		無重大差異情形
<p>(二) 公司是否訂定防範不誠信行為方案，並於各方案內明定作業程序、行為指南、違規之懲戒及申訴制度，且落實執行？</p>	V		無重大差異情形
<p>(三) 公司是否對「上市上櫃公司誠信經營守則」第七條第二項各款或其他營業範圍內具較高不誠信行為風險之營業活動，採行防範措施？</p>	V		無重大差異情形
<p>二、落實誠信經營</p> <p>(一) 公司是否評估往來對象之誠信紀錄，並於其與往來交易對象簽訂之契約中明訂誠信行為條款？</p>	V		無重大差異情形
<p>(二) 公司是否設置隸屬董事會之推動企業誠信經營專</p>	V		無重大差異情形

評估項目	運作情形(註1)		與上市上櫃公司誠信經營守則差異情形及原因
	是	否	
(兼)職單位，並定期向董事會報告其執行情形？ (三)公司是否制定防止利益衝突政策、提供適當陳述管道，並落實執行？ (四)公司是否為落實誠信經營已建立有效的會計制度、內部控制制度，並由內部稽核單位定期查核，或委託會計師執行查核？ (五)公司是否定期舉辦誠信經營之內、外部之教育訓練？	V	長室負責。各部門依其職務所及範疇盡力履行。 (三)本公司員工與管理階層之溝通管道暢通，如有發現任何問題，皆能向管理階層反應。 (四)本公司內部稽核單位依稽核計劃執行各項查核作業。 (五)本公司訂有『誠信經營作業程序及行為指南』，內建誠信經營於企業文化中，並不時於各會議中宣導，以求落實。	無重大差異情形 無重大差異情形 無重大差異情形
	V	(一)本公司訂有『員工申訴辦法』，並指派適當之受理負責人處理，作為員工檢舉時的便利檢舉管道。 (二)公司已制定『員工申訴辦法』，內容說明處理方式及相關保密原則。 (三)本公司之員工申訴辦法中明訂投訴的原則及其義務有提及及採取保護檢舉人不因檢舉而遭受不當處置之措施	無重大差異情形 無重大差異情形 無重大差異情形
	V	本公司已於公司網站及公開資訊觀測站，揭露『誠信經營作業程序及行為指南』內容條文，推動成效尚未揭露。	無重大差異情形
三、公司檢舉制度之運作情形 (一)公司是否訂定具體檢舉及獎勵制度，並建立便利檢舉管道，及針對被檢舉對象指派適當之受理專責人員？ (二)公司是否訂定受理檢舉事項之調查標準作業程序及相關保密機制？ (三)公司是否採取保護檢舉人不因檢舉而遭受不當處置之措施？	V	(一)本公司訂有『員工申訴辦法』，並指派適當之受理負責人處理，作為員工檢舉時的便利檢舉管道。 (二)公司已制定『員工申訴辦法』，內容說明處理方式及相關保密原則。 (三)本公司之員工申訴辦法中明訂投訴的原則及其義務有提及及採取保護檢舉人不因檢舉而遭受不當處置之措施	無重大差異情形 無重大差異情形 無重大差異情形
四、加強資訊揭露 (一)公司是否於其網站及公開資訊觀測站，揭露其所訂誠信經營守則內容及推動成效？	V	本公司已於公司網站及公開資訊觀測站，揭露『誠信經營作業程序及行為指南』內容條文，推動成效尚未揭露。	無重大差異情形
五、公司如依據「上市上櫃公司誠信經營守則」訂有本身之誠信經營守則者，請敘明其運作與所訂守則之差異情形；本公司與各廠商			

評估項目	運作情形(註1)		與上市上櫃公司誠信經營守則差異情形及原因
	是	否	
及組織合作皆秉持誠信經營原則辦理，本公司於104年3月23日董事會通過『誠信經營作業程序及行為指南』修訂案，並將於本年度股東常會報告。			
六、其他有助於瞭解公司誠信經營運作情形之重要資訊：(如公司檢討修正其訂定之誠信經營守則等情形)	<p>本公司以誠信為根本，務求全體員工秉持誠信精神，對投資人、客戶和社會負責。本公司設有申訴、檢舉信箱，員工如發現任何違反誠信原則或危害公司聲譽之事，可透過網路申訴或檢舉。此外，本公司與相關廠商及合作對象多為長期合作，並明訂契約，設置相關專職人員參與，維繫長期穩健合作關係。</p>		

註1：運作情形不論勾選「是」或「否」，均應於摘要說明欄位敘明。

- (七) **訂定公司治理守則及相關規章：**  
本公司並未訂定公司治理實務守則，惟實務上均依照公司治理實務守則之精神進行公司治理。
- (八) **其他足以增進對公司治理運作之情形：無。**

(九) 內部控制制度執行狀況應揭露事項  
a) 內部控制聲明書

凌陽科技股份有限公司

內部控制制度聲明書

日期：104 年3 月23 日

本公司民國 103 年度之內部控制制度，依據自行檢查的結果，謹聲明如下：

- 一、本公司確知建立、實施和維護內部控制制度係本公司董事會及經理人之責任，本公司業已建立此一制度。其目的係在對營運之效果及效率(含獲利、績效及保障資產安全等)、財務報導之可靠性及相關法令之遵循等目標的達成，提供合理的確保。
- 二、內部控制制度有其先天限制，不論設計如何完善，有效之內部控制制度亦僅能對上述三項目標之達成提供合理的確保；而且，由於環境、情況之改變，內部控制制度之有效性可能隨之改變。惟本公司之內部控制制度設有自我監督之機制，缺失一經辨認，本公司即採取更正之行動。
- 三、本公司係依據「公開發行公司建立內部控制制度處理準則」(以下簡稱「處理準則」)規定之內部控制制度有效性之判斷項目，判斷內部控制制度之設計及執行是否有效。該「處理準則」所採用之內部控制制度判斷項目，係為依管理控制之過程，將內部控制制度劃分為五個組成要素：1.控制環境，2.風險評估，3.控制作業，4.資訊及溝通，及5.監督。每個組成要素又包括若干項目。前述項目請參見「處理準則」之規定。
- 四、本公司業已採用上述內部控制制度判斷項目，檢查內部控制制度之設計及執行的有效性。
- 五、本公司基於前項檢查結果，認為本公司於民國103年12月31日的內部控制制度(含對子公司之監督與管理)，包括知悉營運之效果及效率目標達成之程度、財務報導之可靠性及相關法令之遵循有關的內部控制制度等之設計及執行係屬有效，其能合理確保上述目標之達成。
- 六、本聲明書將成為本公司年報及公開說明書之主要內容，並對外公開。上述公開之內容如有虛偽、隱匿等不法情事，將涉及證券交易法第二十條、第三十二條、第一百七十一條及第一百七十四條等之法律責任。
- 七、本聲明書業經本公司民國 104 年 3 月 23 日董事會通過，出席董事六人中，有零人持反對意見，餘均同意本聲明書之內容，併此聲明。

董事長兼執行長



黃洲杰

b) 委託會計師專案審查內部控制制度者，應揭露會計師審查報告：不適用。

(十) 最近年度及截至年報刊印日止公司及其內部人員依法被處罰、公司對其內部人員違反內部控制制度規定之處罰、主要缺失與改善情形：無。

(十一) 最近年度及截至年報刊印日止，股東會及董事會之重要決議

日期	決議單位	案由	決議結果
103.06.11	股東會	1. 本公司一〇二年度營業報告。 2. 監察人查核報告。 3. 本公司一〇二年度營業報告書及財務報表。 4. 本公司一〇二年度盈虧撥補案。 5. 本公司章程修訂案。 6. 本公司『董事及監察人選舉辦法』修訂案。 7. 本公司『取得或處分資產處理程序』修訂案。 8. 本公司『背書保證作業程序』修訂案。 9. 本公司『資金貸與他人作業辦法』修訂案。 10. 解除本公司董事競業之限制案。	經主席徵詢全體 出席股東無異議 後照案通過。
103.08.13	董事會	1. 一〇三年第二季合併財務報表討論案。	經主席徵詢全體 出席董事無異議 後照案通過。
103.11.14	董事會	1. 一〇三年第三季合併財務報表討論案。	經主席徵詢全體 出席董事無異議 後照案通過。
104.01.20	董事會	1. STB 產品中心資產處分討論案。	經主席徵詢全體 出席董事無異議 後照案通過。
104.02.16	董事會	1. 人事異動討論案。	經主席徵詢全體 出席董事無異議 後照案通過。
104.03.23	董事會	1. 一〇三年度財務報表討論案。 2. 一〇三年度合併財務報表暨關係企業合併財務報表討論案。 3. 一〇三年度營業報告書討論案。 4. 人事異動及組織調整討論案。 5. 本公司章程修訂討論案。 6. 本公司『董事及監察人選舉辦法』修訂討論案。 7. 本公司『取得或處分資產處理程序』修訂討論案。 8. 本公司『背書保證作業程序』修訂討論案。 9. 本公司『資金貸與他人作業辦法』修訂討論案。 10. 本公司『從事衍生性商品交易處理程序』修訂討論案。 11. 本公司『誠信經營作業程序及行為指南』修訂討論案。 12. 本公司第十屆董事(含獨立董事)改選案。 13. 解除本公司董事競業之限制討論案。 14. 解除本公司經理人競業之限制討論	經主席徵詢全體 出席董事無異議 後照案通過。



		案。 15. 一〇四年股東常會召開事宜及受理股東提案權討論案。	
104.04.22	董事會	1. 審查董事(含獨立董事)候選人提名討論案。 2. 本公司一〇三年度盈餘分派討論案。	經主席徵詢全體出席董事無異議後照案通過。
104.05.14	董事會	1. 一〇四年第一季合併財務報表討論案。 2. 本公司『審計委員會組織規程』訂定討論案。	經主席徵詢全體出席董事無異議後照案通過。

(十二) 最近年度及截至年報刊印日止董事或監察人對董事會通過重要決議有不同意見且有紀錄或書面聲明者，其主要內容：無。

(十三) 最近年度及截至年報刊印日止，與財務報告有關人士辭職解任情形之彙總：

### 公司有關人士辭職解任情形彙總表

104年03月31日

職稱	姓名	到任日期	解任日期	辭職或解任原因
副總經理	黃堂益	93.05.07	103.11.17	職務調整
家庭平台事業 總經理	葉垂奇	101.11.01	104.02.16	個人生涯規劃
協理	洪清標	100.05.01	104.03.23	個人生涯規劃

註：所稱公司有關人士係指董事長、總經理、會計主管、財務主管、內部稽核主管及研發主管等。

四、 會計師公費資訊：

會計師公費資訊級距表

會計師事務所名稱	會計師姓名	查核期間	備註
勤業眾信聯合會計師事務所	葉東輝 林鴻鵬	103.01.01~103.12.31	

金額單位：新臺幣千元

金額級距	公費項目	審計公費	非審計公費	合計
1	低於 2,000 千元		✓	
2	2,000 千元(含)~4,000 千元			
3	4,000 千元(含)~6,000 千元	✓		✓
4	6,000 千元(含)~8,000 千元			
5	8,000 千元(含)~10,000 千元			
6	10,000 千元(含)以上			

- (一) 給付簽證會計師、簽證會計師所屬事務所及其關係企業之非審計公費占審計公費之比例達四分之一以上者，應揭露審計與非審計公費金額及非審計服務內容：不適用。
- (二) 更換會計師事務所且更換年度所支付之審計公費較更換前一年度之審計公費減少者，應揭露更換前後審計公費減少金額、比例及原因：不適用。
- (三) 審計公費較前一年度減少達百分之十五以上者，應揭露審計公費減少金額、比例及原因：不適用。

五、 更換會計師資訊：無。

六、 公司之董事長、總經理、負責財務或會計事務之經理人，最近一年內曾任職於簽證會計師所屬事務所及其關係企業者：無。

七、最近年度及截至年報刊印日止，董事、監察人、經理人及持股比例超過百分之十之股東股權移轉及股權質押變動情形

(一) 董事、監察人、經理人及大股東股權變動情形

單位：股

職稱	姓名	103 年度		104 年度 截至 4 月 14 日止	
		持有股數 增(減)數	質押股數增 (減)數	持有股數 增(減)數	質押股數增 (減)數
董事長兼執行長	黃洲杰	0	(10,000,000)	0	0
董事	詹文雄	0	0	0	0
董事	遠見科技(股)公司	0	0	0	0
董事	海德威電子工業 (股)公司	0	0	0	0
獨立董事	朱博湧	0	0	0	0
獨立董事	魏哲和	0	0	0	0
監察人	劉德忠	0	0	0	0
監察人	林維民	0	0	0	0
副總經理	沈文義	0	0	(98,900)	0
財務會計處長	鄭淑貞	0	0	0	0
協理	張洋	0	0	0	0
協理	林至信	0	0	0	0
監察人	李珮瑜 (103.11.14 辭任)	0	0	0	0
副總經理	黃堂益 (103.11.17 辭任)	0	0	0	0
事業群總經理	葉垂奇 (104.02.16 辭任)	0	0	0	0
協理	洪清標 (104.03.23 辭任)	0	0	0	0

(二) 股權移轉資訊

姓名	股權移 轉原因	交易 日期	交易 相對人	交易相對人與公司、董事、監察人 及持股比例超過百分之十股東之 關係	股數	交易 價格
無	無	無	無	無	無	無

(三) 股權質押資訊

104年4月14日；單位：股

姓名 (註 1)	質押 變動 原因 (註 2)	變動 日期	交易 相對人	交易相對人與 公司、董事、監 察人及持股比 例超過百分之 十股東之關係	股數	持股 比率	質押 比率	質 借 (贖 回) 金 額
黃洲杰	贖回	103.03.12	遠東國際 商銀科園 分行	無	10,000,000	15.67%	43.37%	-

註1：係填列公司董事、監察人、經理人及持股比例超過百分之十股東姓名。

註2：係填列質押或贖回。

八、 股權比例占前十名之股東，其相互間之關係資料：

姓名	本人持有股份		配偶、未成年子女持有股份		利用他人名義合計持有股份		前十大股東相互間具有關係人或為配偶、二親等以內之親屬關係者，其名稱或姓名及關係。(註3)	
	股數	持股比率	股數	持股比率	股數	持股比率	姓名	關係
黃洲杰	92,737,817	15.67%	1,370,993	0.23%	-	-	凌旭投資、遠見科技	董事長
劉德忠	13,045,795	2.20%	2,006,943	0.34%	-	-	-	-
遠見科技股份有限公司	10,038,049	1.70%	-	-	-	-	黃洲杰	遠見科技之法人董事
代表人：黃洲杰	92,737,817	15.67%	1,370,993	0.23%	-	-	-	-
龔執豪	8,697,160	1.47%	771,433	0.13%	-	-	-	-
李文欽	7,040,000	1.19%	1,647,542	0.28%	-	-	-	-
渣打託管渣打銀行—股票	3,800,000	0.64%	-	-	-	-	-	-
凌旭投資股份有限公司	3,559,996	0.60%	-	-	-	-	黃洲杰	董事長
代表人：黃洲杰	92,737,817	15.67%	1,370,993	0.23%	-	-	-	-
大通託管先進星光先進總合國際股票指數	3,177,000	0.54%	-	-	-	-	-	-
陳炳旭	2,955,000	0.50%	-	-	-	-	-	-
鍊德科技股份有限公司	2,904,036	0.49%	-	-	-	-	-	-

## 九、 綜合持股比例

103 年 12 月 31 日；單位：仟股/%

轉投資事業名稱 (註)	本公司投資		董事、監察人、經理人及直接或間接控制事業之投資		綜合投資	
	股數	持股比例	股數	持股比例	股數	持股比例
宏陽科技(股)公司	38,836	61	8,251	13	47,087	74
凌通科技(股)公司	37,324	34	20,301	19	57,625	53
旭曜科技(股)公司	47,290	34	865	1	48,155	35
凌陽創新科技(股)公司	31,450	63	3,979	8	35,429	71
凌陽多媒體(股)公司	12,441	83	2,559	17	15,000	100
芯鼎科技(股)公司	20,735	38	4,247	8	24,982	46
傳芯科技(股)公司	908	2	19,592	49	20,500	51
遠見科技(股)公司	8,229	13	134	-	8,363	13
聯華電子(股)公司	1,968	-	105	-	2,073	-
鍊德科技(股)公司	5,000	-	1,667	-	6,667	-
大同(股)公司	46,094	2	1,013	-	47,107	2

註：除上表所列公司外，其餘本公司直接持有之長期投資均由本公司單一持股，無綜合持股情形。

## 肆、公司資本及股份

## 一、股本來源

104年04月14日

年月	發行價格	核定股本		實收股本		備註		
		股數 (仟股)	金額 (仟元)	股數 (仟股)	金額 (仟元)	股本來源 (仟元)	以現金以外之財產 抵充股款者	其他
79/08	10	2,300	23,000	620	6,200	現金增資 6,200	無	尚未公開發行
79/08	10	2,300	23,000	1,150	11,500	現金增資 5,300	無	尚未公開發行
81/03	10	2,300	23,000	2,300	23,000	現金增資 11,500	無	尚未公開發行
82/12	10	6,000	60,000	6,000	60,000	現金增資 20,900 盈餘轉增資 16,100	無	尚未公開發行
83/09	10	19,800	198,000	19,800	198,000	現金增資 60,000 盈餘轉增資 78,000	無	尚未公開發行
84/06	10	39,600	396,000	39,600	396,000	盈餘轉增資 198,000	無	84年6月28日台財 證第37335號函
85/06	10	64,360	643,600	64,360	643,600	盈餘轉增資 247,600	無	85年6月26日台財 證第40155號函
86/06	10	105,500	1,055,000	105,500	1,055,000	盈餘轉增資 411,400	無	86年6月10日台財 證第46641號函
87/06	10	184,000	1,840,000	184,000	1,840,000	盈餘轉增資	無	87年6月8日台財證

年月	發行價格	核定股本		實收股本		備註		
		股數 (仟股)	金額 (仟元)	股數 (仟股)	金額 (仟元)	股本來源 (仟元)	以現金以外之財產 抵充股款者	其他
						785,000		第 49408 號函
88/06	10	269,120	2,691,200	269,120	2,691,200	盈餘轉增資 851,200	無	88 年 6 月 23 日台財 證第 57760 號函
89/06	10	600,000	6,000,000	370,000	3,700,000	盈餘轉增資 1,008,800	無	89 年 6 月 03 日台財 證第 48003 號
89/09	10	600,000	6,000,000	390,000	3,900,000	參與發行海外存 託憑證 200,000	無	89 年 9 月 18 日台財 證第 72620 號函
90/06	10	700,000	7,000,000	534,000	5,340,000	盈餘轉增資 1,440,000	無	90 年 6 月 27 日台財 證第 140791 號函
90/12	10	700,000	7,000,000	544,742	5,447,424	合併轉增資 10,742	無	90 年 12 月 12 日台財 證第 173137 號函
91/06	10	1,000,000	10,000,000	694,950	6,949,500	盈餘轉增資 957,334 資本公積轉增資 544,742	無	91 年 5 月 30 日台財 證第 129546 號函
92/07	10	1,000,000	10,000,000	777,504	7,775,040	盈餘轉增資 130,590 資本公積轉增資 694,950	無	92 年 5 月 22 日台財 證一字第 0920122560 號
93/06	10	1,000,000	10,000,000	875,254	8,752,544	盈餘轉增資 355,500 資本公積轉增資 622,004	無	93 年 6 月 15 日台財 證一字第 0930126644 號
94/07	10	1,050,000	10,500,000	945,570	9,455,700	盈餘轉增資	無	94 年 7 月 11 日金管



年月	發行價格	核定股本		實收股本		備註		
		股數 (仟股)	金額 (仟元)	股數 (仟股)	金額 (仟元)	股本來源 (仟元)	以現金以外之財產 抵充股款者	其他
						487,576 資本公積轉增資 175,051 員工認股權 40,529		證一字第 0940127940 號 台證上字第 09400288741 號
94/11	10	1,050,000	10,500,000	948,147	9,481,472	員工認股權 25,772	無	台證上字第 09400340711 號
95/03	10	1,050,000	10,500,000	948,730	9,487,297	員工認股權 5,825	無	台證上字第 09500052761 號
95/06	10	1,050,000	10,500,000	949,784	9,497,844	員工認股權 10,547	無	台證上字第 09500116511 號
95/06	10	1,200,000	12,000,000	1,021,358	10,213,578	盈餘轉增資 508,844 資本公積轉增資 189,230 員工認股權 17,660	無	金管證一字第 0950126238 號
95/11	10	1,200,000	12,000,000	1,022,777	10,227,773	員工認股權 14,195	無	台證上字第 0950030505 號
96/01	10	1,200,000	12,000,000	512,212	5,122,119	減資 5,114,358 員工認股權 8,703	無	金管證一字第 0950159014 號
96/03	10	1,200,000	12,000,000	512,954	5,129,537	員工認股權 7,418	無	台證上字第 0960005441 號
96/09	10	1,200,000	12,000,000	554,240	5,542,399	盈餘轉增資	無	金管證一字第

年月	發行價格	核定股本		實收股本		備註		
		股數 (仟股)	金額 (仟元)	股數 (仟股)	金額 (仟元)	股本來源 (仟元)	以現金以外之財產 抵充股款者	其他
						288,622 資本公積轉增資 102,415 員工認股權 21,825		09600382299 號
96/11	10	1,200,000	12,000,000	556,051	5,560,514	員工認股權 18,115	無	台證上字第 0960037136 號
97/03	10	1,200,000	12,000,000	556,750	5,567,504	員工認股權 6,990	無	台證上字第 09700075761 號
97/05	10	1,200,000	12,000,000	556,893	5,568,931	員工認股權 1,427	無	台證上字第 09700142371 號
97/09	10	1,200,000	12,000,000	598,203	5,982,028	盈餘轉增資 301,637 資本公積轉增資 111,092 員工認股權 368	無	金管證一字第 0970036239 號
98/02	10	1,200,000	12,000,000	596,910	5,969,099	註銷庫藏股 -12,929	無	台證上字第 0980003591 號
103/03	10	1,200,000	12,000,000	591,995	5,919,949	註銷庫藏股 -4,915	無	台證上字第 10300058351 號

104年04月14日；單位：股

股份種類	核定股本				備註
	流通在外股份(上市公司股票)	庫藏股股份	未發行股份	合計	
上市記名式普通股	591,994,919	0	608,005,081	1,200,000,000	

總 括 申 報 制 度 相 關 資 訊

有價證券種類	預定發行數額		已發行數額		已發行部分之發行目的及預期效益	未發行部分預定發行期間	備註
	總股數	核准金額	股數	價格			
無	無	無	無	無	無	無	無

(一) 股東結構

104年04月14日單位：人/股/%

股東結構數量	政府機構	金融機構	其他法人	外國機構及外人	個人	庫藏股	合計
人數	0	5	93	121	58,772	0	58,991
持有股數	0	92,468	26,100,965	34,010,386	531,791,100	0	591,994,919
持股比例	0.00%	0.02%	4.41%	5.75%	89.82%	0.00%	100.00%

註：第一上市(櫃)公司及興櫃公司應揭露其陸資持股比例；陸資係指大陸地區人民來臺投資許可辦法第3條所規定之大陸地區人民、法人、團體、其他機構或其於第三地區投資之公司。

(二) 股權分散情形

104年04月14日

持股分級	股東人數(人)	持有股數(股)	持股比例(%)
1 至 999	23,197	3,089,193	0.52%
1,000 至 5,000	23,511	54,032,724	9.14%
5,001 至 10,000	5,922	47,492,857	8.02%
10,001 至 15,000	1,753	21,753,965	3.67%
15,001 至 20,000	1,387	26,095,033	4.41%
20,001 至 30,000	1,076	28,024,009	4.73%
30,001 至 40,000	497	17,948,627	3.03%
40,001 至 50,000	452	21,306,982	3.60%
50,001 至 100,000	665	48,571,131	8.20%
100,001 至 200,000	274	39,194,604	6.62%
200,001 至 400,000	137	38,617,019	6.52%
400,001 至 600,000	45	22,752,390	3.84%
600,001 至 800,000	17	12,484,166	2.11%
800,001 至 1,000,000	20	18,607,176	3.14%
1,000,001 以上	38	192,025,043	32.45%
合計	58,991	591,994,919	100.00%

## (三) 特別股之股權分散：不適用

## (四) 主要股東名單

104年04月14日

名稱	股份	持有股數	持股比例
黃洲杰		92,737,817	15.67%
劉德忠		13,045,795	2.20%
遠見科技股份有限公司		10,038,049	1.70%
龔執豪		8,697,160	1.47%
李文欽		7,040,000	1.19%
渣打託管渣打銀行—股票		3,800,000	0.64%
凌旭投資股份有限公司		3,559,996	0.60%
大通託管先進星光先進總合國際股票指數		3,177,000	0.54%
陳炳旭		2,955,000	0.50%
鍊德科技股份有限公司		2,904,036	0.49%

## (五) 每股市價、淨值、盈餘及股利資料

項目		年度	102年	103年	104年度 截至3月31日
每股市價	最高		12.75	14.45	14.05
	最低		8.50	10.60	12.50
	平均		10.24	12.29	13.07
每股淨值	分配前		14.70	15.75	16.6
	分配後		14.70	(註1)	(註1)
每股盈餘	加權平均股數		588,434,923	588,434,923	588,434,923
	每股盈餘(註2)	調整前	0.09	0.72	0.95
		調整後	0.09	(註1)	-
每股股利	現金股利		-	(註1)	-
	無償配股	盈餘配股	-	(註1)	-
		資本公積配股	-	(註1)	-
		累積未付股利	-	(註1)	-
投資報酬分析	本益比(註3)		113.78	17.07	13.76
	本利比(註4)		-	(註1)	-
	現金股利殖利率(註5)		-	(註1)	-

註1：俟股東會決議後定案。

註2：按盈轉增資比率及員工紅利配股比率追溯調整後之每股盈餘。

註3：本益比=當年度每股平均收盤價/每股盈餘。

註4：本利比=當年度每股平均收盤價/每股現金股利。

註5：現金股利殖利率=每股現金股利/當年度每股平均收盤價。

(六) 公司股利政策、執行狀況及預期有重大變動之說明

a) 公司章程所訂之股利政策

公司股利政策係按公司法及本公司章程規定，並依本公司資本及財務結構、營運狀況、盈餘及產業景氣狀況等因素決定就可分配盈餘中，以現金股利或股票股利等方式分派之。

b) 本次股東會擬議股利分配之情形：

本公司 103 年度盈餘分派案，業經 104 年 4 月 22 日董事會決議通過，103 年度之決議配發分配項目如下(尚未經股東會決議通過)：

- (1) 提列法定盈餘公積 41,059,562 元。
- (2) 股東現金股息(股本之 6%)355,196,951 元，依截至 104 年 4 月 22 日實際流通在外總股數 591,994,919 股計算，每股配發 0.6 元現金股利。
- (4) 董事酬勞 287,176 元。
- (5) 員工現金紅利 191,451 元。

c) 預期有重大變動之說明：無。

(七) 本次股東會擬議之無償配股對公司營業績效及每股盈餘之影響

本公司未編製並公告一〇四年度財務預測，無須揭露此資訊。

(八) 員工分紅及董監酬勞

a) 公司章程所載員工分紅及董監酬勞

本公司每年決算後如有盈餘，除依法繳納營利事業所得稅及彌補以往年度虧損外，應先提撥百分之十法定盈餘公積，但法定盈餘公積已達資本總額時，不在此限。次依法令或主管機關規定提撥或回轉特別盈餘公積，所餘盈餘按下列方式分派之，惟盈餘提供分派之比率及股東現金股利之比率，得視當年度實際獲利及資金狀況，經股東會決議調整之：

- 一、股東股息提存股本之百分之六。
- 二、次就餘額提撥董事、監察人酬勞金百分之一·五；及員工紅利不低於百分之一，員工紅利以股票發放時，其對象得包括符合一定條件之從屬公司員工，該一定條件由董事會訂定之。
- 三、前項所餘，連同前期累積未分配盈餘為股東股利，由股東會決議股利分配數額。
- 四、上述現金股利不得低於股利總數(股東股息及股東股利)之百分之十，但現金股利每股若低於〇·五元得不予發放。

如有前一年度累積或當年度發生但當年度稅後盈餘不足提列之股東權益減項，應自前一年度累積未分配盈餘提列相同數額之特別盈餘公積，並於擬撥供分派前先行扣除。

b) 董事會通過之擬議配發一〇三年度員工紅利及董監酬勞等資訊

本公司於一〇四年四月二十二日召開董事會通過盈餘分派表，有關員工紅利及董監酬勞之配發情形如下：

	金額(元)
員工紅利—以現金方式發放	\$191,451
董監酬勞—以現金方式發放	287,176
合計	\$478,627

c) 上年度盈餘用以配發員工分紅及董監酬勞之情形

本公司於一〇三年六月十一日股東常會通過虧損撥補表，並決議不分派員工紅利及董監酬勞。

上述之分配情形與本公司一〇三年三月二十四日之董事會決議並無差異。

(九) 公司買回本公司股份情形：無。

二、 公司債辦理情形應包括未償還及辦理中之公司債，並參照公司法第二百四十八條之規定，揭露有關事項及對股東權益之影響：無。

三、 特別股辦理情形應包括流通在外及辦理中之特別股，並揭露相關發行條件、對股東權益影響及公司法第一百五十七條規定之事項：無。

四、 海外存託憑證辦理情形：

104年03月31日

項目	發行(辦理)日期	90年03月16日	
發行(辦理)日期	90年03月16日		
發行及交易地點	上市地點：歐、亞及美洲 發行地點：倫敦證券交易所		
發行總金額	美金 191,400,000 元		
單位發行價格	美金 9.57 元		
發行單位總數	14,737,222.5 單位		
表彰有價證券之來源	現金增資新台幣 200,000,000 元發行新股，每股面額 10 元。		
表彰有價證券之數額	普通股 29,474,445 股		
存託憑證持有人的權利與義務	<p>1.表決權： 除法令另有規定外，海外存託憑證持有人得依據存託契約及中華民國法令規定行使海外存託憑證所表彰凌陽普通股之表決權。</p> <p>2.股利分配、新股優先認購權及其他權益： 除存託契約或海外存託憑證所載之條件另有規定外，海外存託憑證持有人與普通股股東有同等之股利分配、其他配股權利及新股優先認購權。</p>		
受託人	無		
存託機構	美國紐約梅隆銀行		
保管機構	兆豐國際商業銀行		
未兌回餘額	176,225 單位		
發行及存續期間相關費用之分攤方式	<p>1.發行期間： 海外存託憑證發行相關費用由發行公司及售股股東按比例共同負擔。</p> <p>2.存續期間： 海外存託憑證存續期間之相關費用(包括倫敦證券交易所掛牌費用、資訊揭露及其他支出)均由發行公司負擔。</p>		
存託契約及保管契約之重要約定事項	略		
每單位市價	103 年度	最高	US\$0.95
		最低	US\$0.70
		平均	US\$0.81
	104 年 03 月 31 日	最高	US\$0.88
		最低	US\$0.79
		平均	US\$0.83

五、 員工認股權憑證辦理情形：

- (一) 員工認股權憑證辦理情形及對股東權益之影響：無。
- (二) 取得員工認股權憑證之經理人及前十大員工之認購情形：無。

六、 限制員工權利新股辦理情形

- (一) 凡尚未全數達既得條件之限制員工權利新股應揭露截至年報刊印日止辦理情形及對股東權益之影響：無。
- (二) 累積至年報刊印日止取得限制員工權利新股之經理人及取得股數前十大之員工姓名及取得情形：無。

七、 併購辦理情形

- (一) 最近年度及截至年報刊印日止已完成併購者應揭露：
  - a) 揭露最近一季併購增資發行新股之主辦證券承銷商所出具之評估意見：無。
  - b) 揭露最近一季執行情形(執行進度或效益未達預計目標者，應具體說明對股東權益之影響及改進計畫)：無。
- (二) 最近年度及截至年報刊印日止已經董事會決議通過併購者，應揭露執行情形及被併購公司之基本資料。辦理中之併購應揭露執行情形及對股東權益之影響：無。



伍、 資金運用計劃、執行情形：不適用。

## 陸、營運概況

### 一、業務內容

#### (一) 業務範圍

##### a) 所營業務之主要內容：

CC01080 電子零組件製造業。

I 5 01010 產品設計業。

F 401010 國際貿易業。

I 3 01010 資訊軟體服務業。

I 3 01020 資訊處理服務業。

研究、開發、製造、銷售下列產品：

- 1.各種積體電路之設計、製造、測試及銷售。
- 2.各種積體電路模組之設計、製造、測試及銷售。
- 3.各種應用軟體之研究、開發及銷售。
- 4.各種矽智財之研究、開發及銷售。
- 5.各種積體電路之貿易及代理業務。

##### b) 現有產品種類及營業比重

單位：新台幣仟元；%

主要產品	103 年度	
	銷值	比例(%)
多媒體 IC	8,227,058	94.46
其他	482,881	5.54
合計	8,709,939	100.00

(二)

產業概況

a) 產業上、中、下游之關聯性

本公司負責規格制定、IC 設計及系統設計、晶圓針測及售後服務等業務。光罩製作、晶圓製造、晶圓切割、IC 封裝及最終測試等則委託專業廠商代工。台灣半導體製造供應鍊十分完整，上下游製造廠座落新竹科學園區或周邊，形成半導體聚落效應，可有效提高製造生產效率。

b) 產品發展趨勢及競爭情形

公司別	主要產品	產品發展趨勢與競爭情形
凌陽科技	IC 產品應用於 DVD 播放機、車用之影音播放機，並授權高速介面 IP、高效能資料轉換器 IP 與類比 IP	本公司 IC 產品的主要硬體技術是以 DSP 及 RISC 處理器為核心，配合各種不同的影像處理和聲音處理演算法，可處理需要繁複數學運算的應用，可應用於 DVD 播放機、車用影音娛樂產品等。目前產品大量應用於前後裝車載娛樂系統。目前計劃開發先進行車輔助系統(ADAS)平台控制晶片。國外歐美日半導體大廠與國內聯發科為主要競爭者。
凌通科技	A. 消費性 IC (a) 8/16-bit 液晶控制 IC (b) 8/16/32-bit 語音/音樂控制 IC (c) 16-bit SMS/caller ID 通訊 IC B. 多媒體 IC 16/32-bit MCU/DSP JPEG/MPEG/H.263/H.264 Decoder/Encoder C. MCU IC (a)遙控器 IC (b)馬達控制 IC (c)工業控制 IC	在智慧行互動玩具與教育學習平台產品與競爭對手相較，本公司的特殊智慧互動技術及完整的 total solution 深獲客戶青睞，並以技術領先及反應快速見長，將競爭門檻拉高，且領先業界推出 16/32 位元平台，並提供客戶完整開發工具及程式庫，很容易的開發製作內容(Content)，達到競爭對手不易做到的互動功能，居業界領先之地位。另外本公司是國內從事無線充電 IC 的領導廠商。領先取得 WPC Qi 的認證外，量產數量僅次於領導廠商 TI。 行車記錄器市場本以高整合度、高穩定度及高性價比的優勢，協助客戶提升生產良率並降低成本，以持續提升我們的競爭力及市場佔有率。
凌陽創新	微控產品系列，應用於電腦與家電週邊如鍵盤、滑鼠、與遙控器； 影像產品系列，應用於外掛網路攝影機、NB 筆電內	光學滑鼠影像感測器主要供應商以原相科技為主，MCU 主要供應商則以盛群、松翰、義隆及本公司為主。公司領先業界推出高整合的

	建之網路攝影機	<p>有線光學滑鼠單晶片，提供客戶有線及無線滑鼠之 Total solution，並成為光學滑鼠光學晶片主要供應商之一。</p> <p>NB Camera IC 領導廠商係為國內松翰科技 (Sonix) 以及瑞昱 (Realtek)，本公司於外掛式 Webcam 之產品競爭方面，已獲得國際主要大廠包括羅技(Logitech) 等之品質認可，成為其長期配合的供應商。</p>
芯鼎科技	<p>(1)H.264 FHD SoC 晶片產品：應用於配備 H.264 視訊壓縮、高解析度與高幀率的高階數位相機 (FHD DSC)、穿戴式 cameras、行車紀錄器 (Car Cameras)、IP Security Cameras 及運動攝錄影機 (Sport Cameras)</p> <p>(2)Mjpeg HD SoC 晶片產品：應用於低價 HD DSC、Sport Cameras、Car Cameras、IP Security Cameras</p> <p>(3)ISP SoC 晶片產品：應用於 Tablet PC、Smart Phone 所需之攝錄影功能</p>	<p>中低階數位相機受到行行動裝置排擠效應持續發酵，致使全球數位相機的銷售量繼續呈現下滑趨勢。但大眾對於高性能視訊及影像產品的需求不斷推陳出新，配備 H.264/H.265 視訊壓縮、高解析度與高幀率的高階數位相機、穿戴式 cameras、運動攝錄影機、行車紀錄器及 IP camera 五大應用的成長可期。因數位視訊及影像系統單晶片核心技術門檻高，2013 年底 CSR 宣佈退出此市場後，主要競爭對手僅有 Ambarella。</p>
宏陽科技	光儲存控制晶片	<p>配合 4K 電視強力推廣和逐步普及，超高清藍光播放器將會是 4K 影視內容播放的主要媒介。目前藍光協會計劃在今年完成超高清藍光光碟的規格制定與認證，2015 下半年開始就陸續會有廠商推出超高清藍光播放器。</p> <p>本公司憑藉光儲存控制晶片與系統方案開發技術優勢，繼續與國際一線品牌藍光播放器大廠，共同合作開發出新一代高端藍光播放設備。惟線上串流影音服務興起對於藍光市場的影響需密切加以觀察。</p>

(三) 技術及研發概況

a) 最近年度及截至年報刊印日止投入之研發費用

單位：新台幣仟元

項目 \ 年度	103 年度	104 年第一季
研發費用	2,331,300	624,164
佔當年度營業收入比率	27%	33%

b) 開發成功之技術及產品

公司別	成功開發之技術	計畫開發之新產品
凌陽科技	(1) H.264 解碼技術 (2) MPEG2//MPEG4 解碼技術 (3) Servo 控制技術 (4) HDMI DVD 晶片產品 (5) JPEG 解碼技術 (6) Video 編解碼技術	(1)車用娛樂系統晶片 (2)Android 平台產品 (3)車用導航與行車輔助系統平台 (4)高速介面 IP (5)高效能資料轉換器 IP (6)類比 IP
凌通科技	(1) 4 通道之語音及音效控制 IC (2) 1500 點 LCD 控制晶片 SoC (3) 8 通道音效合成器及推挽式音頻放大器 (4) USB audio 控制 IC (5) HD 720P 行車紀錄器系列 SoC (6) HD 1080P 行車紀錄器系列 SoC (7) 高整合度帶 LCD 控制之遙控器 IC (8) 高抗干擾之觸控 IC (9) 無線充電 IC。	(1)消費性產品線 更多 audio channel /語音及圖像輸出更高解析度 (resolution)/支援更高的資料壓縮率/內建更多的標準界面 (standard interface)/低工作電壓及低功耗 (low power) 之產品 (2)多媒體產品線 提供高、中、低階各類型多媒體IC解決方案，著重高速CPU/DSP效能，高解析度影像壓縮、播放和儲存技術。 (3) MCU產品線 家電控制器、手持裝置、PC等週邊應用相關之微控制器、充電類微控制器、高效能無刷馬達微控制器等相關產品
創新科技	(1)無線滑鼠,鍵盤,智能遙控器 (2)低功耗高整合 NB Camera 控制 IC	(1)高整合、多功能微控器 (2)高整合、多功能之光學滑鼠系統整合晶片

	(3)低耗電高整合微控器 (4)含語音輸入以及 3D 導航之無線傳輸技術 (5)USB2.0 to SATAII 橋接器 (6)人臉以及手勢辨識 IC	(3)無線滑鼠、無線鍵盤以及智能遙控器整體解決方案 (4) USB3.0 Advanced 8Mp NB/Web Cam Controller IC (5) USB3.0 3D NB/Web Cam Controller IC (6) USB2.0 Low Power NB Cam Controller IC
芯鼎科技	(1) JPEG 編解碼技術 (2) MPEG4 編解碼技術 (3) H.264 編解碼技術 (4) H.265 編解碼技術	1)H.265 UHD (4K)/SHV(8K) SoC 晶片產品：應用於超高畫質、高壓縮、高性能、低功耗之影像處理產品。 (2)高速介面 IC：提供高速，高品質之傳輸介面，用以連結多個攝錄影機。應用於 360 度全景攝錄影的車用與監控市場需求。
宏陽科技	(1)USB 介面 DVD-RW SoC (2)CD/DVD/BD 讀寫控制技術	(1)先進高端製程超高畫質藍光唯讀儲存控制晶片 (2)多渠道光儲存伺服馬達驅動控制晶片

#### (四) 長、短期業務發展計畫

##### 短期業務計畫：

車用電子 Car 是繼 3C 的電腦 Computer、消費電子 Consumer 與通訊設備 Communication 之後的第 4C 產業。車用娛樂系統不斷進步，增加導航與行車安全輔助等多種功能，使車用半導體晶片市場需求持續成長，根據 IEK 預估，2015 年行車輔助系統 ADAS(advanced driver assistance systems 相關應用將更普及，預估將有 108% 的年成長率，亦將成為凌陽未來營收成長的主要動力。此外，凌陽科技因深耕消費性與多媒體領域，累積深厚的研發實力，目前亦積極提供高品質與最佳的高速介面 IP、高效能資料轉換器 IP 與類比 IP 等授權，以期帶來新的營收貢獻。

凌通科技專注於消費性電子晶片，產品主要包括多媒體互動式玩具、教育學習、語音與液晶控制、MP3、消費性數位攝錄影機及 MCU 等相關應用，產品研發居該市場領導地位。另外，凌通的無線充電產品為台灣首家通過無線充電聯盟(WPC)Qi 認證的 IC 廠商。在消費性產品線，可望維持穩定的成長及獲利；在多媒體產品線，我們聚焦在利基市場、行車紀錄器、航拍記錄器及運動 DV 等，預期在產品的開發及市場的擴展上將有大幅度的成長；在 MCU 產品線，2015 年將更著重在新產品線的規劃、開發及新客戶的建立，預期 MCU 將是凌通未來最重要的成長動力。

凌陽創新科技專注電腦周邊應用晶片開發，產品包括 PC 人機介面裝置晶片、網路攝影機晶片、家電微控制器、光學感知器、RF 無線傳輸晶片等。以先進製程開發出高效能影像控制晶片與人機介面控制整合晶片及 2.4GHz 無線應用 SoC，亦積極開發手

勢互動控制晶片產品，應用機器視覺的技術結合成更自然方便的人機互動情境，擴展並累積我們的研發能量，以研發出最具市場競爭力的產品並提供客戶完善的技術支援，提供客戶更高性能而價格合理的電腦周邊應用晶片解決方案。

芯鼎科技研發之晶片廣泛應用於智慧型手機、平板電腦、穿戴式 camera、行車紀錄器、數位相機及數位錄影機等產品。產品研發方向著重於低功耗、高效能、優越的 HD 視訊壓縮及影像品質、並兼具低成本結構。未來主要聚焦四大應用市場包括配備 H.264/H.265 視訊壓縮、高解析度與高幀率的高階數位相機、穿戴式 camera、行車紀錄器及 IP camera，並以成為數位視訊及影像系統晶片解決方案之世界級領導廠商為目標。

宏陽科技專注於持續針對光儲存設備應用控制晶片之功能，積極投入新產品之研發設計，轉投入研發次世代超高畫質(UHD)藍光播放器晶片，希望能領先市場推出產品以獲取先機。產品朝多元應用發展，加強光儲存設備介面支援之多樣化與支援各式光碟片之完整性，朝高速讀取效能、低功耗、高容量、高整合度、多功能支援之趨勢研發以期累積核心優勢，開發控制晶片及其多媒體應用系列產品，積極開發新世代的核心技術，提升產品的差異性及附加價值，以提高產業進入門檻。

#### **長期發展：**

凌陽科技包含集團旗下所有合併個體，將持續深耕各領域之核心競爭力，努力拓展市場以增加市占率，發展高附加價值產品以提升毛利率，觀察景氣與市場趨勢，調整並優化產品線與轉投資，改善本業與業外投資績效，同時積極投入開發先進技術與產品，拓展營運規模，充實經營團隊與提昇公司知名度及形象，以期為所有股東創造更多獲利。

## 二、 市場及產銷概況

### (一) 市場分析

#### a) 主要產品之銷售地區

單位：新台幣仟元；%

銷售地區	103 年度	
	金額	比例(%)
亞洲	6,437,925	73.91
台灣	2,171,538	24.93
其他	100,476	1.16
合計	8,709,939	100

#### b) 市場佔有率

根據工研院 IEK 統計 2014 年台灣 IC 設計業產值約為新台幣 5,763 億元，本公司 2014 年合併營收新台幣 87.1 億元，市佔率約為 1.51%。

#### c) 市場未來供需狀況與成長性

世界半導體貿易統計機構(WSTS)估計，全球半導體市場總值，在 2015 年成長率可達 3.4%，2016 年仍有 3.1% 的年成長率，成長率雖不如 2014 年高，但仍可維持緩慢穩定成長。IDC 也預估從 2012 年至 2017 年全球半導體市場總值的年複合平均成長率將可達 4.2%，營收達 3,660 億美元。就半導體產品類別細分，邏輯半導體類別銷售規模最大，2014 年總銷售額達 916 億美元，年增 6.6%。以市場應用來看，智慧型手機與平板電腦市場仍可維持成長，汽車零組件市場潛力雄厚，新興國家擴大基礎建設所需的工商業設備、高速無線網路與醫療保健器材市場也有上升趨勢，因此各種半導體產品在 2015 年間市場規模預估均持續擴大。

公司別	產品應用市場	供需狀況與成長性
凌陽科技	車用影音系統 車用 ADAS 等	市調機構 IHS 預估 2014 年汽車晶片市場產值年增 10%，達到 290 億美元，在 2015 年成長 7.5% 至 310 億美元。包括油電混合車、遠端通訊與資訊處理系統與 ADAS 自動駕駛輔助系統的 IC 是場都有非常高的成長率。2014 年全球車輛約超過 8500 萬輛，中國大陸車市蓬勃發展有超過 2000 萬台市場，車載電子系統市場需求不斷增加，車用娛樂系統和衛星導航設備，也越來越普及，而 IC Insights 研究分析也顯示車用電子 2014 到 2019 年間年複合成長率 6.5%，成長將居各類電子產品之首，還有相當大的成長空間。
凌通科技	教育學習玩具	電子教育玩具已有十幾年的歷史，因其極佳之互動性及聲光效果，能幫助兒童有系統的學習從形狀、名稱、數字到文字等內容，透



		<p>過有趣的遊戲及互動過程，由於智慧型手機及平板電腦的盛行，針對學齡兒童及青少年，在電子化潮流下，廠商也開始推出如平板電腦的學習平台，孩童在潛移默化中快速學習，也因為學習效果較傳統書籍等佳，因此市場不斷快速成長。</p>
	智慧型互動玩具	<p>近年來電子晶片的高度發展及各種感應器的大量運用，讓玩具不再只是呆板而被動的遊樂器具，而是具備大量聲光效果與互動功能的有趣產品，同時在智慧手機、平板上的 Apps 遊戲盛行，玩具商也順應趨勢推出跟 Apps 互動的玩具，更造成另一股風潮。目前玩具廠商莫不卯足全力發展各項互動的電子玩具，同時又搭配了各種強勢電影、電視動漫，讓每年電子玩具有著高度的成長。目前本公司每年智慧型互動玩具的出貨量可達數億顆，為市場佔有率最高的 IC 設計公司。</p>
	無線充電	<p>無線充電技術的發展，目前已經逐漸走向標準化。根據市調機構 IHS iSuppli 預測 2015 年將突破 1 億台電子裝置搭載無線充電功能。IHS 也統計，全球無線充電接收器及發送器市場，可望從 2013 年的 2,500 萬個成長到 2023 年的 17 億個。今年多家手機大廠甚至家具廠商的相繼導入無線充電，相信在更多應用與廠商的加入下，無線充電市場將持續看好。</p>
	行車記錄器市場	<p>行車記錄器總量 720P 市場規模在 2014 年已突破 1,000 萬台，而 1080P 的部分則呈現翻倍成長，2014 年已突破 800 萬台，加上雙攝影鏡頭的需求漸漸興起，預計未來幾年行車記錄器的市場仍有很大的成長空間。</p>
凌陽創新科技	<p>鍵盤、滑鼠、與遙控器 PC/NB cam</p>	<p>因平板電腦的興起，2015 年 NB 出貨量將會比去年持續微幅衰退，造成以 PC 週邊應用為主的 HID 人機介面裝置市場，呈飽和到微幅衰退的狀態，未來將會有價格壓力。為了保有市佔率又避免價格競爭，唯有以創新的方案組合及成本結構，才能維持市場競爭力。</p> <p>在平板電腦與智慧家電將是非常有潛力的市場方向。5Mp 及 8Mp 的平板電腦用網路攝影機是一個新的需求及技術能力之提升，公司已在此高階影像產品方向投入研發，打造適用於平板電腦的新產品與應用。</p>

芯鼎科技	高階數位相機 穿戴式 camera 行車紀錄器 IP camera	大眾對於高性能視訊及影像產品的需求不斷推陳出新，配備 H.264/H.265 視訊壓縮、高解析度與高幀率的高階數位相機、穿戴式 camera、行車紀錄器及 IP camera 四大應用的成長可期，此四大應用市場從 2013 到 2017 的年複成長率將超過 35%
宏陽科技	超高清藍光播放機	主要電視廠商對於 4K 電視的推廣不遺餘力，為了保持 4K 影視內容的播放品質和消費者的觀賞效果，超高清藍光播放器（UHD BD Player）將會是 4K 影視內容播放的主要媒介。因此超高清藍光伺服控制晶片未來將有機會逐漸成長。

**d) 競爭利基及發展遠景之有利及不利因素**

**(1) 競爭利基：**

**(a) 研發團隊經驗累積與傳承完整**

本公司 1990 年創立以來即定位為 IC 設計公司，經營團隊已經建立了完整的產品開發、技術管理、市場行銷等制度，並傳承給後進的員工，讓技術無斷層、客戶少埋怨、員工個人成長有成就。此外，凌陽並積極建立專利佈局，讓所研發的核心 IP 可創造更多價值。

**(b) 專注於消費性 IC 市場，經營與維護核心能力**

IC 市場競爭激烈不進則退，本公司持續投入大量研發資源，積極建立與維護核心能力，勇於面對國際競爭，具經濟規模，比較容易爭取晶圓供應商的支持。本集團旗下產品線眾多，對產能的需求不因少數產品的汰換而大幅波動，是晶圓代工廠積極爭取的客戶，因此容易取得充沛的晶圓供應，且成本具競爭力。

**(c) 與上、下游廠商策略合作，專業分工，各展所長**

本公司積極與上、下游廠商策略合作，掌握核心技術，專注於消費性產品開發，對長期發展有正面貢獻。

**(d) 與客戶維持長期穩定的合作關係**

由於消費性電子終端產品須仰賴 IC 來提高其附加價值，故消費性電子終端產品廠商對 IC 設計業者之選擇格外謹慎；自產品開發流程來看，舉凡規格、產品的功能需求、產品交期、品質良率、及售後服務等等，皆為終端產品廠商所重視，凡此皆須經雙方長期配合、培養默契，於評估合格後，始建立雙方長久之合作關係。本公司一向致力於研究發展，並累積多年經驗，不斷開發新市場及通路，並採用代理商制度提供下游客戶更完備之服務，一直與全球各大成品製造商維持長久良好之合作關係。

**(2) 有利因素：**

(a) 陸續推出高階多媒體電子產品用 IC，提供客戶獲利的機會。

(b) 產品開發複雜化，SoC 產業進入障礙升高，有利於凌陽這種資源

- 充足、具有規模的 IC 公司。
- (c) 設計能力強及研發設備完整，開發新產品及降低產品成本的速度快，因應景氣變化的能力強。
- (d) 與晶圓代工廠長期合作，需求量已達相當經濟規模，利於取得晶圓代工產能。
- (e) 以車用娛樂系統平台控制晶片切入高端先進之車用 ADAS 系統，相對其他新進入者容易進入車廠供應鏈。

(3) 不利因素：

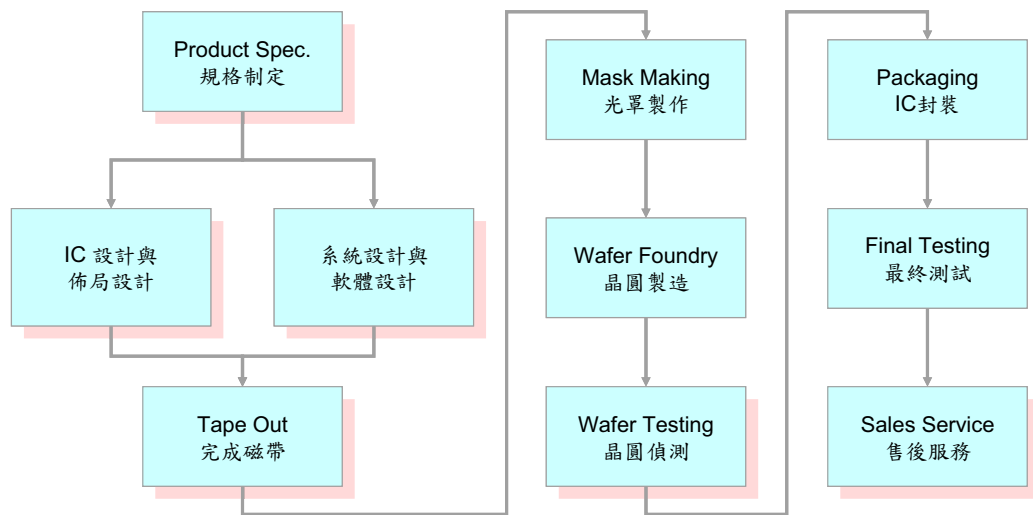
- (a) 消費性 IC 市場前景看好，競爭者眾。
- (b) 晶片功能趨向高度整合，設計日漸複雜，開發費用增加。
- (c) 消費性產業受景氣波動影響較大。
- (d) 車用半導體市場供應鏈封閉，驗證期長，進入障礙高。

(4) 因應對策：

- (a) 積極研發新產品，提昇附加價值。
- (b) 使用更高階製程，降低晶片單位成本，提高單位晶圓產出率。
- (c) 與客戶建立策略性夥伴關係，相互依存，達成雙贏。
- (d) 持續建立 IP 策略夥伴，擴大與加速 IP 來源。

(二) 主要產品產製過程：

a) 產製過程



在上述晶粒產製過程中，本公司負責規格制定、IC 設計及系統設計、晶圓針測及售後服務等業務。光罩製作、晶圓製造、晶圓切割、IC 封裝及最終測試等則委託專業廠商代工。

(三) 主要原料之供應狀況：

本公司主要原料為晶圓，目前主要供應商為台積電(TSMC)、聯電(UMC)、Dongbu 等國內外晶圓代工大廠，供料情形穩定而準時。

(四) 最近二年度主要進銷貨客戶名單

a) 主要銷貨客戶名單

單位：新台幣仟元

客戶名稱	102 年度		與本公司之關係	103 年度		104 年度截至第一季止		與本公司之關係		
	金額	佔全年度銷貨淨額比例(%)		金額	佔全年度銷貨淨額比例(%)	金額	佔全年度銷貨淨額比例(%)			
A 公司	1,167,008	13.69	無	B 公司	1,313,516	15.08	B 公司	277,086	14.87	無
B 公司	1,119,306	13.13	無	A 公司	1,252,901	14.38	A 公司	179,207	9.62	無
C 公司	1,033,683	12.13	無	D 公司	745,064	8.55	D 公司	165,041	8.86	無
其他	5,201,871	61.05		其他	5,398,458	61.99	其他	1,242,469	66.65	
銷貨淨額	8,521,868	100.00		銷貨淨額	8,709,939	100.00	銷貨淨額	1,863,803	100.00	

b) 主要進貨廠商名單

單位：新台幣仟元

廠商名稱	102 年度		與本公司之關係	103 年度		104 年度截至第一季止		與本公司之關係		
	金額	佔全年度進貨淨額比例(%)		金額	佔全年度進貨淨額比例(%)	金額	佔全年度進貨淨額比例(%)			
A 公司	1,044,480	38.26	無	A 公司	1,883,682	49.93	A 公司	512,641	57.87	無
B 公司	477,678	17.50	無	B 公司	368,347	9.76	C 公司	72,411	8.17	無
C 公司	336,846	12.34	無	C 公司	337,516	8.95	D 公司	52,694	5.95	無
其他	870,813	31.90		其他	1,183,155	31.36	其他	248,041	28.01	
進貨淨額	2,729,817	100.00		進貨淨額	3,772,700	100.00	進貨淨額	885,787	100.00	

## (五) 最近二年生產量值表

單位：千顆；新台幣仟元

年度生產量值	102 年度		103 年度	
	產能	產量	產能	產量
主要商品	-	767,878	-	804,332
多媒體 IC	-	-	-	-
其他	-	-	-	-
合計	-	767,878	-	804,332
產值	5,164,379			5,698,696
產值				5,698,696

註：本公司產品的主要原料是晶圓，主要委託知名半導體大廠加工製造，再自行或委外測試、包裝及出貨，無產能限制。

## (六) 近二年銷售量值表

單位：千顆；新台幣仟元

年度銷售量 值主要商品	102 年度						103 年度					
	內銷			外銷			內銷			外銷		
	銷量	銷值	銷量	銷值	銷量	銷值	銷量	銷值	銷量	銷值	銷量	銷值
多媒體 IC	292,208	2,110,072	488,834	6,099,612	288,176	2,133,118	505,423	6,178,649				
其他	-	14,405	-	297,780	-	38,420	-	359,752				
合計	292,208	2,124,477	488,834	6,397,392	288,176	2,171,538	505,423	6,538,401				

### 三、 從業員工資料

年度		102 年	103 年	104 年 3 月 31 日
員 工 人 數	研究發展 單位	1,464	1,322	1,170
	生產單位	132	108	106
	管理單位	336	425	414
	合計	1,932	1,855	1,690
平均年齡		33.1	32.7	34.0
平均服務年資		5.35	5.14	5.39
學 歷 分 佈 比 率	博士	1%	1%	1%
	碩士	36%	48%	46%
	大學	50%	40%	41%
	專科	8%	8%	9%
	高中職	5%	3%	3%
	合計	100%	100%	100%

### 四、 環保支出資訊

#### (一) 環保資訊

本公司為一高科技積體電路專業IC設計廠商，在新竹科學工業園區內從事半導體之研究開發，產品全數委託國內外各知名積體電路製造廠商生產製造晶圓片，無觸及各環保規定之有害污染源及未有違反環保規定所產生的損失之相關情事。

基於實現環境保護的理念及展現對社會的關懷和責任，本公司已建立環境保護體系並承諾及宣告且已通過ISO 14001認證；另，為減少電子廢棄物對生態環境的影響，凌陽科技提供客戶不含危害物質且滿意的產品，目前所有凌陽科技產品均符合法規的規定及客戶要求，並已通過IECQ QC080000認證。

#### (二) 從業員工之工作環境

優於勞工安全衛生法令規範之設施及環境。

依法設置專責組織及人員，實施環境安全衛生管理相關事宜。

作業場所定期自動檢查，確保員工、環境及設備之安全。

新進員工體格檢查及優於法令規定之在職員工定期健康檢查。

## **五、 勞資關係**

### **(一) 員工福利措施**

依照相關法令規定，辦理勞、健保、社會保險、同仁與眷屬團體保險，使同仁本身與家庭皆能蒙受保障福利。依法成立職工福利委員會，按每月銷貨收入及下腳收入提撥福利金，提供年節禮品、補助婚喪喜慶、辦理旅遊、社團活動及尾牙等活動，促進同仁工作與生活之平衡。定期舉辦勞資溝通協調會議，促進勞資合作，改善勞動條件及勞工生活與工作環境，以維護勞資雙方互助依存，兩蒙其利與和諧。

### **(二) 退休制度**

依勞動基準法相關規定，設立勞工退休準備金監督委員會，每月為選擇勞動基準法之退休金及屬保留年資之員工薪資百分之二提存退休準備金至台灣銀行專戶。自九十四年七月一日起，員工選擇適用勞工退休金條例之退休金制度者，按其每月薪資6%提撥至勞工保險局之個人退休金專戶。

### **(三) 其他重要協議**

公司運作以勞基法為遵循基準，勞資雙方依據聘僱合約、工作規則及各項管理規章執行。平時即重視員工各項福利及與員工之雙向溝通的暢通，廣徵員工各項意見，以做為公司各項措施改善之參考。因此勞資關係十分和諧，惟本公司仍將加強勞資雙方之溝通協調，並盡力做好福利措施，促使勞資關係更加和諧，以期消弭勞資糾紛發生之可能。

### **(四) 員工教育訓練**

依據公司發展以及個人訓練需求，公司結合內部以及外部訓練資源，規劃多元化的訓練課程，公司並鼓勵員工自我學習，茲就本公司之訓練重點列示如下：

- 管理職能訓練
- 專業職能訓練
- 通識職能訓練
- 特定職能訓練
- 自我發展訓練

### **(五) 最近年度及截至年報刊印日止，因勞資糾紛所受損失：無。**

## 六、 重要契約

契約性質	當事人	契約起迄日期	主要內容	限制條款
土地租賃	新竹科學園區 管理局	84.08.01~110.12.31	租賃自建廠房 用土地	限自建廠房 用
租賃契約	科學園區管理 局	101.1.1~107.12.31	辦公室租賃	—
技術授權 合約	KPENV 公司	95.02 至今	智慧財產權 授權	需依約定使 用
技術授權 合約	Broadcom Internationa l Ltd.	97.02 至今	智慧財產權 授權	需依約定使 用
授權契約	ARM LIMITED	2007.12.27~無限期	ARM7TDMI-S 技術授權	凌通公司不 得再授權予 他人
授權契約	ARM LIMITED	2010.06.01~無限期	CORTEX-A8S CORE 技術 授權	凌通公司不 得再授權予 他人
授權契約	ARM LIMITED	2008.03.09~無限期	ARM926EJ-S CORE 技術 授權	凌通公司不 得再授權予 他人



## 柒、財務概況

### 一、簡明資產負債表及綜合損益表資料

#### (一) 簡明資產負債表資料(合併資料)

單位：新台幣仟元

項 目	年 度	最近五年度財務資料(註1)					104年度截至 3月31日之財 務資料(註3)
		年	年	101年	102年	103年	
流動資產				9,038,348	8,275,040	8,037,745	8,164,433
不動產、廠房及設備				1,943,786	2,154,641	3,490,672	3,453,733
無形資產				442,646	335,098	278,188	213,176
其他資產				3,138,650	3,436,833	3,012,857	3,699,014
資產總額				14,563,430	14,201,612	14,819,462	15,530,356
流動負債	分配前			2,697,452	2,709,677	2,826,174	2,956,558
	分配後			2,697,452	2,709,677	(註2)	(註2)
非流動負債				1,738,161	1,126,423	1,068,348	1,130,876
負債總額	分配前			4,435,613	3,836,100	3,894,522	4,087,434
	分配後			4,435,613	3,836,100	(註2)	(註2)
歸屬於母公司業主 之權益				8,570,655	8,776,889	9,326,296	9,826,520
股本				5,969,099	5,969,099	5,919,949	5,919,949
資本公積				939,124	950,179	936,044	894,446
保留盈餘	分配前			1,714,020	1,813,177	2,223,772	2,781,442
	分配後			1,714,020	1,813,177	(註2)	(註2)
其他權益				103,648	199,670	309,932	294,084
庫藏股票				(155,236)	(155,236)	(63,401)	(63,401)
非控制權益				1,557,162	1,588,623	1,598,644	1,616,402
權益總額	分配前			10,127,817	10,365,512	10,924,940	11,442,922
	分配後			10,127,817	10,365,512	(註2)	(註2)

註1：上列各年度資料均經會計師查核簽證(採用國際財務報導準則)

註2：103年盈餘分派案尚待股東會通過

註3：104年第一季財務資料已經會計師核閱(採用國際財務報導準則)

## (二) 簡明資產負債表資料(個體資料)

單位：新台幣仟元

項 目	年 度	最近五年度財務資料(註1)				
		年	年	101年	102年	103年
流動資產				4,129,502	3,021,678	3,213,839
不動產、廠房及設備(註2)				829,572	815,874	775,098
無形資產				268,059	225,196	200,631
其他資產(註2)				6,333,581	6,800,274	7,056,128
資產總額				11,560,714	10,863,022	11,245,696
流動負債	分配前			1,624,269	1,348,302	1,154,078
	分配後			1,624,269	1,348,302	(註2)
非流動負債				1,365,790	737,831	765,322
負債總額	分配前			2,990,059	2,086,133	1,919,400
	分配後			2,990,059	2,086,133	(註2)
歸屬於母公司業主之權益						
股本				5,969,099	5,969,099	5,919,949
資本公積				939,124	950,179	936,044
保留盈餘	分配前			1,714,020	1,813,177	2,223,772
	分配後			1,714,020	1,813,177	(註2)
其他權益				103,648	199,670	309,932
庫藏股票				(155,236)	(155,236)	(63,401)
非控制權益				-	-	-
權益總額	分配前			8,570,655	8,776,889	9,326,296
	分配後			8,570,655	8,776,889	(註2)

註1：上列各年度資料均經會計師查核簽證(採用國際財務報導準則)。

註2：103年盈餘分派案尚待股東會通過。

## (三) 簡明綜合損益表資料(合併資料)

單位：新台幣仟元

年 度 項 目	最近五年度財務資料(註1)					104年度截至 3月31日之財 務資料(註2)
	年	年	101年	102年	103年	
營業收入			8,615,264	8,521,868	8,709,939	1,863,803
營業毛利			3,269,420	3,391,968	3,545,677	763,697
營業損益			(435,426)	(14,260)	219,870	(99,771)
營業外收入及支出			(460,228)	180,004	390,694	714,221
稅前淨利			(895,654)	165,744	610,564	614,450
繼續營業單位 本期淨利(損)			(916,235)	128,547	553,950	605,995
停業單位損失			-	-	-	(27,845)
本期淨利(損)			(916,235)	128,547	553,950	578,150
本期其他綜合損益 (稅後淨額)			456,145	162,015	125,036	(17,121)
本期綜合損益總額			(460,090)	290,562	678,986	561,029
淨(損)利歸屬於 母 公 司 業 主			(933,609)	52,785	422,681	588,049
淨利歸屬於非控制權益			17,374	75,762	131,269	20,101
綜合損益總額歸屬於母 公 司 業 主			(472,162)	195,179	536,639	543,848
綜合損益總額歸屬於非 控 制 權 益			12,072	95,383	142,347	17,181
每股(損失)盈餘			(1.59)	0.09	0.72	0.95

註1：上列各年度資料均經會計師查核簽證(採用國際財務報導準則)

註2：104年第一季財務資料已經會計師核閱(採用國際財務報導準則)

## (四) 簡明綜合損益表資料(個體資料)

單位：新台幣仟元

項 目	最近五年度財務資料(註1)				
	年	年	101年	102年	103年
營業收入			3,141,160	3,112,736	3,415,595
營業毛利			1,094,491	1,076,054	1,176,030
營業損益			(375,271)	(54,374)	(11,659)
營業外收入及支出			(558,338)	84,323	439,455
稅前淨利			(933,609)	29,949	427,796
繼續營業單位 本期淨利(損)			(933,609)	52,785	422,681
停業單位損失			-	-	-
本期淨利(損)			(933,609)	52,785	422,681
本期其他綜合損益 (稅後淨額)			461,447	142,394	113,958
本期綜合損益總額			(472,162)	195,179	536,639
淨利(損)歸屬於 母公司業主			(933,609)	52,785	422,681
淨利歸屬於非控制 權益			-	-	-
綜合損益總額歸屬 於母公司業主			(472,162)	195,179	536,639
綜合損益總額歸屬 於非控制權益			-	-	-
每股盈餘(損失)			(1.59)	0.09	0.72

註1：上列各年度資料均經會計師查核簽證(採用國際財務報導準則)。

## 二、 簡明資產負債表及損益表資料-我國財務會計準則

### (一) 簡明資產負債表資料(合併資料)-我國財務會計準則

單位：新台幣仟元

項目	年度	最近五年度財務資料(註1)				
		97年	98年	99年	100年	101年
流動資產		9,796,714	10,822,015	11,486,582	8,682,455	9,053,872
基金及投資		3,207,420	4,840,639	4,239,553	2,394,980	3,598,655
固定資產		1,612,190	1,226,172	1,173,773	1,649,559	1,943,055
無形資產		1,632,022	1,121,928	891,766	676,915	558,783
其他資產		1,343,542	1,126,403	718,363	694,064	404,271
資產總額		17,591,888	19,137,157	18,510,037	14,097,973	15,558,636
流動負債	分配前	4,514,455	4,241,446	3,752,814	3,069,081	2,654,495
	分配後	4,514,455	4,241,446	4,230,342	3,069,081	2,654,495
長期負債		-	1,470,500	132,500	-	1,368,398
其他負債		538,134	365,182	349,169	363,997	308,144
負債總額	分配前	5,052,589	6,077,128	4,234,483	3,433,078	4,331,037
	分配後	5,052,589	6,077,128	4,712,011	3,433,078	4,331,037
股本		5,982,028	5,969,099	5,969,099	5,969,099	5,969,099
資本公積		1,587,558	1,871,301	1,969,595	1,730,465	1,716,655
保留盈餘	分配前	3,924,634	4,306,149	5,079,860	2,617,410	1,940,440
	分配後	3,924,634	4,306,149	4,602,332	2,617,410	1,940,440
金融商品未實現損益		(561,966)	116,449	(172,567)	(1,190,315)	188,110
累積換算調整數		149,639	110,973	(18,662)	90,505	3,155
未認列為退休金成本之淨損失		-	-	-	-	-
股東權益總額	分配前	12,539,299	13,060,029	14,275,554	10,664,895	11,227,599
	分配後	12,539,299	13,060,029	13,798,026	10,664,895	11,227,599

註1：上列各年度資料均經會計師查核簽證

## (二) 簡明資產負債表資料(個體資料)-我國財務會計準則

單位：新台幣仟元

項 目	年 度	最近五年度財務資料(註1)				
		97年	98年	99年	100年	101年
流動資產		2,837,092	6,227,432	5,609,370	3,422,494	4,102,736
基金及投資		7,445,768	8,161,338	8,544,972	6,445,698	7,343,777
固定資產		836,326	843,627	784,822	721,693	764,855
無形資產		551,787	318,756	216,747	269,542	253,732
其他資產		1,260,233	849,309	443,536	407,443	169,124
資產總額		12,931,206	16,400,462	15,599,447	11,266,870	12,634,224
流動負債	分配前	1,731,341	2,592,439	2,547,924	2,012,399	1,615,699
	分配後	1,731,341	2,592,439	3,025,452	2,012,399	1,615,699
長期負債		-	1,257,500	75,500	-	1,223,194
其他負債		249,443	239,953	212,099	192,543	133,108
負債總額	分配前	1,980,784	4,089,892	2,835,523	2,204,942	2,972,001
	分配後	1,980,784	4,089,892	3,313,051	2,204,942	2,972,001
股本		5,982,028	5,969,099	5,969,099	5,969,099	5,969,099
資本公積		1,587,558	1,871,301	1,969,595	1,730,465	1,716,655
保留盈餘	分配前	3,924,634	4,306,149	5,079,860	2,617,410	1,940,440
	分配後	3,924,634	4,306,149	4,602,332	2,617,410	1,940,440
金融商品未實現損益		(561,966)	116,449	(172,567)	(1,190,315)	188,110
累積換算調整數		149,639	110,973	(18,662)	90,505	3,155
未認列為退休金成本之淨損失		-	-	-	-	-
股東權益總額	分配前	10,950,422	12,310,570	12,763,924	9,061,928	9,662,223
	分配後	10,950,422	12,310,570	12,286,396	9,061,928	9,662,223

註1：上列各年度資料均經會計師查核簽證。

## (三) 簡明損益表資料(合併資料)-我國財務會計準則

單位：新台幣仟元

項目 \ 年度	最近五年度財務資料(註1)				
	97年	98年	99年	100年	101年
營業收入	16,177,800	17,891,157	12,765,140	9,251,963	8,615,264
營業毛利	4,713,417	5,624,097	4,992,470	3,097,921	3,269,420
營業損益	(943,667)	549,993	749,647	(803,383)	(433,457)
營業外收入	1,254,017	724,991	1,000,274	508,290	231,526
營業外支出	174,219	361,069	396,860	1,415,653	435,483
繼續營業部門 稅前損益	136,131	913,915	1,353,061	(1,710,746)	(637,414)
繼續營業部門 損益	77,630	496,977	921,992	(2,005,564)	(657,995)
停業部門損益	-	-	-	-	-
非常損益	-	-	-	-	-
會計原則變動 之累積影響數	-	-	-	-	-
本期損益	77,630	496,977	921,992	(2,005,564)	(657,995)
每股(損失)盈餘	0.01	0.64	1.3	(3.37)	(1.15)

註1：上列各年度資料均經會計師查核簽證

(四) 簡明損益表資料(個體資料)-我國財務會計準則

單位：新台幣仟元

年 度 項 目	最近五年度財務資料(註1)				
	97年	98年	99年	100年	101年
營業收入	6,093,179	7,349,600	6,129,584	3,599,747	3,141,160
營業毛利	2,357,964	2,434,607	2,255,319	958,074	1,094,491
營業損益	516,709	586,440	336,416	(554,981)	(377,320)
營業外收入及利益	727,781	665,689	849,816	343,330	103,710
營業外費用及損失	1,084,466	554,466	40,159	1,557,724	403,360
繼續營業部門 稅前損益	160,024	697,663	1,146,073	(1,769,375)	(676,970)
繼續營業部門 損益	8,383	381,515	773,711	(1,984,922)	(676,970)
停業部門損益	-	-	-	-	-
非常損益	-	-	-	-	-
會計原則變動 之累積影響數	-	-	-	-	-
本期損益	8,383	381,515	773,711	(1,984,922)	(676,970)
每股盈餘(損失)	0.01	0.64	1.30	(3.37)	(1.15)

註1：上列各年度資料均經會計師查核簽證。



(五) 最近五年度會計師簽證意見

簽證年度	會計師姓名	查核意見
99 年	葉東輝會計師、 黃鴻文會計師	無保留意見
100 年	葉東輝會計師、 黃鴻文會計師	無保留意見
101 年	葉東輝會計師、 黃鴻文會計師	無保留意見
102 年	葉東輝會計師、 黃鴻文會計師	無保留意見
103 年	葉東輝會計師、 黃鴻文會計師	無保留意見

### 三、最近五年度財務分析

#### (一) 財務分析(合併資訊)

分析項目		最近五年度財務分析(註1)					104年度 截至 3月31日 之財務分 析(註2)
		年	年	101年	102年	103年	
財務 結構 %	負債占資產比率			30.45	27.01	26.28	26.31
	長期資金占不動產、廠房及設備比率			591.43	513.78	331.79	352.93
償債 能力 %	流動比率			335.06	305.38	284.40	276.14
	速動比率			262.11	262.76	228.76	225.04
	利息保障倍數			註4	541.79	1,853.23	7,532.90
經營 能力	應收款項週轉率(次)			6.29	5.81	5.33	4.58
	平均收現日數			58	63	68	79
	存貨週轉率(次)			3.83	3.88	4.55	3.33
	應付款項週轉率(次)			7.00	6.48	6.66	5.47
	平均銷貨日數			95	94	80	110
	不動產、廠房及設備週轉率(次)			4.43	3.96	3.09	2.15
	總資產週轉率(次)			0.59	0.60	0.60	0.49
獲利 能力	資產報酬率(%)			(6.16)	1.11	4.01	3.85
	權益報酬率(%)			(8.82)	1.25	5.20	5.16
	稅前純益占實收資本額比率(%) (註8)			(15.00)	2.78	10.31	9.91
	純益率(%)			(10.63)	1.50	6.35	31.01
	每股盈餘(元)			(1.59)	0.09	0.72	0.95
現金 流量	現金流量比率(%)			註5	49.23	10.64	4.01
	現金流量允當比率(%) (註3)			63.37	96.14	49.41	37.72
	現金再投資比率(%)			註6	10.35	1.30	0.87
槓桿 度	營運槓桿度			註7	註7	13.76	註7
	財務槓桿度			註7	註7	1.19	註7
最近二年度各項財務比率變動原因說明(若增減變動未達20%者可免分析)							

1. 長期資金占不動產、廠房及設備比率減少，主要係本年度固定資產增加所致。
2. 利息保障倍數增加，主要係本年度營業利益及處份投資利益增加所致。
3. 不動產、廠房及設備週轉率下降，主要係本年度固定資產增加所致。
4. 資產報酬率及權益報酬率增加，主要係本年度營業利益及處份投資利益增加，本年度稅後淨利金額較上年度增加所致。
5. 稅前純益占實收資本額比率及純益率增加，主要係本年度營業利益及處份投資利益增加，本年度稅後淨利金額較上年度增加所致。
6. 每股盈餘增加，主要係本年度營業利益及處份投資利益增加，本年度稅後淨利金額較上年度增加所致。
7. 現金流量比率、現金流量允當比率及現金再投資比率減少，主要係本年度營業活動淨現金流入減少所致。

#### 1.財務結構

(1)負債占資產比率=負債總額／資產總額。

(2)長期資金占不動產、廠房及設備比率=(權益總額+非流動負債)／不動產、廠房及設備淨額。

#### 2.償債能力

(1)流動比率=流動資產／流動負債。

(2)速動比率=(流動資產-存貨-預付費用)／流動負債。

(3)利息保障倍數=所得稅及利息費用前純益／本期利息支出。

#### 3.經營能力

(1)應收款項(包括應收帳款與因營業而產生之應收票據)週轉率=銷貨淨額／各期平均應收款項(包括應收帳款與因營業而產生之應收票據)餘額。

(2)平均收現日數=365／應收款項週轉率。

(3)存貨週轉率=銷貨成本／平均存貨額。

(4)應付款項(包括應付帳款與因營業而產生之應付票據)週轉率=銷貨成本／各期平均應付款項(包括應付帳款與因營業而產生之應付票據)餘額。

(5)平均銷貨日數=365／存貨週轉率。

(6)不動產、廠房及設備週轉率=銷貨淨額／平均不動產、廠房及設備淨額。

(7)總資產週轉率=銷貨淨額／平均資產總額。

#### 4.獲利能力

(1)資產報酬率=[稅後損益+利息費用×(1-稅率)]／平均資產總額。

(2)權益報酬率=稅後損益／平均權益總額。

(3)純益率=稅後損益／銷貨淨額。

(4)每股盈餘=(歸屬於母公司業主之損益-特別股股利)／加權平均已發行股數。

#### 5.現金流量

(1)現金流量比率=營業活動淨現金流量／流動負債。

(2)淨現金流量允當比率=最近五年度營業活動淨現金流量／最近五年度(資本支出+存貨增加額+現金股利)。

(3)現金再投資比率=(營業活動淨現金流量-現金股利)／(不動產、廠房及設備毛額+長期投資+其他非流動資產+營運資金)。

#### 6.槓桿度：

(1)營運槓桿度=(營業收入淨額-變動營業成本及費用)／營業利益。

(2)財務槓桿度=營業利益／(營業利益-利息費用)。

註1：上述各年度資料均經會計師查核簽證(採用國際財務報導準則)。

註2：104年第一季財務資料已經會計師核閱(採用國際財務報導準則)。

註3：現金流量允當比率計算，係採用過去年度 ROC 合併資訊計算。

註4：所得稅及利息費用前損益係純損，故未列示。

註5：營業活動淨現金流量為負數，故未列示。

註6：營業活動淨現金流量少於現金股利發放數，故未列示。

註7：係營業淨損，故未列示。

註8：公司股票為無面額或每股面額非屬新臺幣十元者，前開有關占實收資本比率計算，則改以資產負債表歸屬於母公司業主之權益比率計算之。

## (二) 財務分析(個體資料)

分析項目		最近五年度財務分析(註1)				
		年	年	101年	102年	103年
財務結構(%)	負債占資產比率			25.86	19.20	17.06
	長期資金占不動產、廠房及設備比率			1,180.59	1,153.30	1,288.01
償債能力%	流動比率			254.24	224.11	278.47
	速動比率			139.46	186.24	212.16
	利息保障倍數			註4	1.97	17.99
經營能力	應收款項週轉率(次)			6.00	4.90	4.38
	平均收現日數			61	74	83
	存貨週轉率(次)			2.47	2.60	3.90
	應付款項週轉率(次)			6.66	6.25	6.23
	平均銷貨日數			148	140	94
	不動產、廠房及設備週轉率(次)			3.72	3.78	4.29
	總資產週轉率(次)			0.28	0.28	0.31
獲利能力	資產報酬率(%)			(7.98)	0.69	4.01
	權益報酬率(%)			(10.60)	0.60	4.66
	稅前純益占實收資本比率(%) (註6)			(15.64)	0.50	7.22
	純益率(%)			(29.72)	1.69	12.37
	每股盈餘(元)			(1.59)	0.09	0.72
現金流量	現金流量比率(%) (註2)			註5	57.72	24.04
	現金流量允當比率(%)			126.64	150.42	100.1
	現金再投資比率(%)			註5	7.86	2.63
槓桿度	營運槓桿度			註3	註3	註3
	財務槓桿度			註3	註3	註3

請說明最近二年度各項財務比率變動原因。

- (1)流動比率增加，主要係本年度存貨增加及一年內到期之長期借款減少所致。
- (2)利息保障倍數增加，主要係本年度採用權益法認列之子公司、關係企業及合資利益增加及處份投資利益增加，本年度稅後淨利金額較上年度增加所致。
- (3)存貨週轉率增加及平均銷貨日數減少，主要係本年度營收增加所致。
- (4)資產報酬率及股東權益報酬率增加，主要係本年度採用權益法認列之子公司、關係企業及合資利益增加及處分投資利益增加，本年度稅後淨利金額較上年度增加所致。
- (5)稅前純益占實收資本比率及純益率增加，主要係本年度採用權益法認列之子公司、關係企業及合資利益增加及處分投資利益增加，本年度稅後淨利金額較上年度增加所致。
- (6)每股盈餘增加，主要係本年度採用權益法認列之子公司、關係企業及合資利益增加及處分投資利益增加，本年度稅後淨利金額較上年度增加所致。

註1：上列各年度資料均經會計師查核簽證(採用國際財務報導準則)。

註2：現金流量允當比率計算，係採用過去年度ROC合併資訊計算。

註3：係營業淨損，故未列示。

註4：所得稅及利息費用前損益係純損，故未列示。

註5：營業活動為淨現金流出，故未列示。

註6：公司股票為無面額或每股面額非屬新台幣十元者前開有關占實收資本比率計算，則改以資產負債表歸屬於母公司業主之權益比率計算之。

## (三) 財務分析(合併資料)-我國財務會計準則

分析項目		最近五年度財務分析(註1)					
		97年	98年	99年	100年	101年	
財務結構%	負債占資產比率	28.72	31.76	22.88	24.35	27.84	
	長期資金占固定資產比率	777.78	1185.03	1227.50	646.53	648.26	
償債能力%	流動比率	217.01	255.15	306.08	282.82	341.08	
	速動比率	142.50	216.20	245.51	242.46	268.52	
	利息保障倍數	2.49	12.89	31.25	註4	註4	
經營能力	應收款項週轉率(次)	5.21	7.68	6.12	5.95	6.37	
	平均收現日數	70	48	60	61	57	
	存貨週轉率(次)	3.90	5.9	4.62	3.98	3.84	
	應付款項週轉率(次)	7.34	11.92	6.91	5.93	5.95	
	平均銷貨日數	94	62	79	92	95	
	固定資產週轉率(次)	10.03	14.56	10.88	5.61	4.43	
	總資產週轉率(次)	0.92	0.93	0.69	0.66	0.55	
獲利能力	資產報酬率(%)	0.76	3.04	5.08	(0.12)	(0.04)	
	股東權益報酬率(%)	0.58	3.88	6.75	(0.16)	(0.06)	
	占實收資本%比率	營業利益	(10.77)	8.58	12.56	(13.46)	(0.07)
		稅前純益	2.28	15.31	22.67	(28.66)	(0.11)
	純益率(%)	0.48	2.78	7.22	(21.68)	(0.08)	
每股盈餘(元)	0.01	0.64	1.30	(3.37)	(1.15)		
現金流量	現金流量比率(%)	18.07	46.25	34.01	34.19	註5	
	現金流量允當比率(%)	125.30	124.87	97.31	95.41	63.48	
	現金再投資比率(%)	註2	11.29	7.55	3.80	註2	
槓桿度	營運槓桿度	註3	8.73	5.55	註3	註3	
	財務槓桿度	註3	1.00	1.00	註3	註3	
最近二年度各項財務比率變動原因說明(若增減變動未達20%者可免分析): 不適用							

- 註1：上列各年度資料均經會計師查核簽證。
- 註2：營業活動淨現金流量少於現金股利發放數，故未列示。
- 註3：係營業淨損，故未列示。
- 註4：所得稅及利息費用前損益係純損，故未列示。
- 註5：營業活動淨現金流量為負數，故未列示。



(四) 財務分析(個體資料)-我國財務會計準則

分析項目		最近五年度財務分析(註1)					
		97年	98年	99年	100年	101年	
財務結構(%)	負債占資產比率	15.32	24.94	18.18	19.57	23.52	
	長期資金占固定資產比率	1,309.35	1,608.3	1,635.97	1,255.65	1,423.20	
償債能力%	流動比率	163.87	240.22	220.15	170.07	253.93	
	速動比率	100.11	205.98	162.22	141.17	179.62	
	利息保障倍數	8.20	21.45	61.34	註3	註3	
經營能力	應收款項週轉率(次)	6.12	7.42	5.14	5.07	6.18	
	平均收現日數	60	49	71	72	59	
	存貨週轉率(次)	3.69	5.89	3.64	2.83	2.47	
	應付款項週轉率(次)	5.85	8.38	5.51	6.01	6.66	
	平均銷貨日數	99	62	100	129	148	
	固定資產週轉率(次)	7.29	8.71	7.81	4.99	4.11	
	總資產週轉率(次)	0.59	0.47	0.39	0.32	0.25	
獲利能力	資產報酬率(%)	0.18	2.78	4.93	(14.71)	(5.47)	
	股東權益報酬率(%)	0.07	3.28	6.17	(18.19)	(7.23)	
	占實收資本比率(%)	營業利益	8.64	9.82	5.64	(9.30)	(6.32)
		稅前純益	2.68	11.69	19.20	(29.64)	(11.34)
	純益率(%)	0.14	5.19	12.62	(55.14)	(21.55)	
	每股盈餘(元)	0.01	0.64	1.3	(3.37)	(1.15)	
現金流量	現金流量比率(%)	120.99	35.9	33.08	48.75	註4	
	現金流量允當比率(%)	129.07	167.84	158.44	151.87	126.64	
	現金再投資比率(%)	5.81	6.27	6.00	5.21	註4	
槓桿度	營運槓桿度	4.05	3.73	5.37	註2	註2	
	財務槓桿度	1.04	1.06	1.06	註2	註2	
最近二年度各項財務比率變動原因說明:不適用							

註1：上列各年度資訊均經會計師查核簽證。

註2：係營業淨損，故未列示。

註3：所得稅及利息費用前損益係純損，故未列示。

註4：營業活動為淨現金流出，故未列示。

#### 四、 監察人查核報告書

### 凌陽科技股份有限公司 監察人查核報告書

董事會造送本公司一〇三年度營業報告書、財務報表及盈餘分派議案等，其中財務報表業經委託勤業眾信聯合會計師事務所查核完竣，並出具查核報告。上述營業報告書、財務報表及盈餘分派議案經本監察人等查核後，認為尚無不符，爰依公司法第二百一十九條之規定報告如上。敬請 鑒核。

此 致

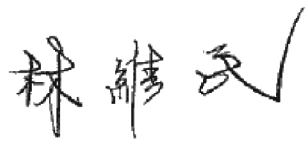
凌陽科技股份有限公司一〇四年股東常會

凌陽科技股份有限公司

監察人：劉德忠



林維民



中 華 民 國 一 〇 四 年 四 月 二 十 四 日

## 五、 合併財務報表暨會計師查核報告書

### 會計師查核報告

凌陽科技股份有限公司 公鑒：

凌陽科技股份有限公司及子公司民國 103 年及 102 年 12 月 31 日之合併資產負債表，暨民國 103 年及 102 年 1 月 1 日至 12 月 31 日之合併綜合損益表、合併權益變動表與合併現金流量表，業經本會計師查核竣事。上開合併財務報表之編製係管理階層之責任，本會計師之責任則為根據查核結果對上開合併財務報表表示意見。

本會計師係依照會計師查核簽證財務報表規則及一般公認審計準則規劃並執行查核工作，以合理確信合併財務報表有無重大不實表達。此項查核工作包括以抽查方式獲取合併財務報表所列金額及所揭露事項之查核證據、評估管理階層編製合併財務報表所採用之會計原則及所作之重大會計估計，暨評估合併財務報表整體之表達。本會計師相信此項查核工作可對所表示之意見提供合理之依據。

依本會計師之意見，第一段所述合併財務報表在所有重大方面係依照證券發行人財務報告編製準則、經金融監督管理委員會認可之國際財務報導準則、國際會計準則、解釋及解釋公告編製，足以允當表達凌陽科技股份有限公司及子公司民國 103 年及 102 年 12 月 31 日之合併財務狀況，暨民國 103 年及 102 年 1 月 1 日至 12 月 31 日之合併財務績效及合併現金流量。

凌陽科技股份有限公司業已編製民國 103 及 102 年度之個體財務報表，並經本會計師出具無保留意見之查核報告在案，備供參考。

勤業眾信聯合會計師事務所

會計師 葉 東 輝

會計師 林 鴻 鵬

葉東輝



林鴻鵬



行政院金融監督管理委員會核准文號  
金管證審字第 0980032818 號

財政部證券暨期貨管理委員會核准文號  
台財證六字第 0920123784 號

中 華 民 國 104 年 3 月 23 日

凌陽科技股份有限公司及子公司

合併資產負債表

民國 103 年及 102 年 12 月 31 日

單位：新台幣仟元

代 碼	資 產	103 年 12 月 31 日		102 年 12 月 31 日		代 碼	負 債 及 權 益	103 年 12 月 31 日		102 年 12 月 31 日	
		金 額	%	金 額	%			金 額	%	金 額	%
	流動資產						流動負債				
1100	現金及約當現金（附註四及六）	\$ 3,576,732	24	\$ 4,331,395	30	2100	短期借款（附註四及十八）	\$ 304,085	2	\$ 165,151	1
1110	透過損益按公允價值衡量之金融資產－ 流動（附註四及七）	14,830	-	7,994	-	2170	應付票據及帳款（附註十九）	728,569	5	823,034	6
1125	備供出售金融資產－流動（附註四及 八）	984,307	7	1,150,505	8	2230	當期所得稅負債（附註四及二六）	26,005	-	51,781	-
1147	無活絡市場之債券投資－流動（附註四 及九）	14,903	-	-	-	2250	負債準備－流動（附註四及二十）	21,849	-	23,915	-
1170	應收票據及帳款淨額（附註四、五、十 一及三四）	1,729,796	12	1,536,101	11	2320	一年內到期之長期借款（附註四、十八 及三五）	905,296	6	938,447	7
1200	其他應收款項（附註三四）	144,819	1	94,128	1	2313	遞延收入（附註四、二一、二九及三 四）	3,375	-	3,314	-
130X	存貨（附註四、五及十二）	1,347,742	9	922,217	6	2399	其他流動負債－其他（附註二一）	836,995	6	704,035	5
1470	其他流動資產（附註十七及三五）	224,616	1	232,700	2	21XX	流動負債總計	2,826,174	19	2,709,677	19
11XX	流動資產總計	8,037,745	54	8,275,040	58		非流動負債				
	非流動資產					2540	長期借款（附註四、十八及三五）	657,082	4	704,616	5
1523	備供出售金融資產－非流動（附註四及 八）	731,787	5	1,018,727	7	2640	應計退休金負債（附註四及二二）	105,889	1	116,289	1
1543	以成本衡量之金融資產－非流動（附註 四及十）	241,005	2	311,448	2	2645	存入保證金（附註三一）	221,747	1	223,573	2
1550	採用權益法之投資（附註四、五、十三 及三五）	1,409,239	9	1,161,455	8	2630	遞延收入－非流動（附註四、二一及二 九）	81,311	1	81,056	-
1600	不動產、廠房及設備（附註四、五、十 四、三四及三五）	3,490,672	24	2,154,641	15	2670	其他負債（附註四及二一）	2,319	-	889	-
1760	投資性不動產（附註四、五及十五）	282,663	2	293,069	2	25XX	非流動負債總計	1,068,348	7	1,126,423	8
1780	無形資產（附註四、五及十六）	278,188	2	335,098	3	2XXX	負債總計	3,894,522	26	3,836,100	27
1840	遞延所得稅資產（附註四、五及二六）	42,126	-	54,625	1		歸屬於本公司業主之權益				
1990	其他非流動資產（附註十七、三一及三 五）	306,037	2	597,509	4	3110	股本（附註二三）				
15XX	非流動資產合計	6,781,717	46	5,926,572	42	3200	普通股股本	5,919,949	40	5,969,099	42
						3200	資本公積（附註四、二三及二八）	936,044	6	950,179	7
							保留盈餘（附註二三）				
						3310	法定盈餘公積	1,790,538	12	1,909,685	14
						3320	特別盈餘公積	22,639	-	30,755	-
						3350	未分配盈餘（待彌補虧損）	410,595	3	( 127,263 )	( 1 )
						3400	其他權益項目（附註四及二三）	309,932	2	199,670	1
						3500	庫藏股票（附註四、二三及三五）	( 63,401 )	-	( 155,236 )	( 1 )
						31XX	本公司業主之權益合計	9,326,296	63	8,776,889	62
						36XX	非控制權益（附註四及二三）	1,598,644	11	1,588,623	11
						3XXX	權益總計	10,924,940	74	10,365,512	73
1XXX	資 產 總 計	\$14,819,462	100	\$14,201,612	100		負債與權益總計	\$14,819,462	100	\$14,201,612	100

後附之附註係本合併財務報告之一部分。

董事長：黃洲杰



經理人：黃洲杰



會計主管：鄭淑貞



  
 凌陽科技股份有限公司及子公司  
 合併綜合損益表

民國 103 年及 102 年 1 月 1 日至 12 月 31 日

單位：新台幣仟元，惟  
每股純益為元

代 碼		103年度		102年度	
		金 額	%	金 額	%
4000	營業收入淨額（附註四、二 四及三四）	\$ 8,709,939	100	\$ 8,521,868	100
5000	營業成本（附註十二、二二、 二五及三四）	<u>5,164,262</u>	<u>59</u>	<u>5,129,900</u>	<u>60</u>
5900	營業毛利	<u>3,545,677</u>	<u>41</u>	<u>3,391,968</u>	<u>40</u>
	營業費用（附註二二、二五 及三四）				
6100	銷售費用	418,855	5	486,736	6
6200	管理費用	575,418	6	560,365	6
6300	研究發展費用	<u>2,331,300</u>	<u>27</u>	<u>2,365,059</u>	<u>28</u>
6000	合 計	<u>3,325,573</u>	<u>38</u>	<u>3,412,160</u>	<u>40</u>
6500	其他收益及費損淨額	( <u>234</u> )	-	<u>5,932</u>	-
6900	營業淨利（損）	<u>219,870</u>	<u>3</u>	( <u>14,260</u> )	-
	營業外收入及支出（附註 四、二五、三十及三四）				
7010	其他收入	130,951	1	108,012	1
7020	其他利益及損失	277,909	3	89,607	1
7050	財務成本	( <u>34,825</u> )	-	( <u>37,516</u> )	-
7060	採用權益法認列之關聯 企業及合資損益份額 （附註十三）	<u>16,659</u>	-	<u>19,901</u>	-
7000	合 計	<u>390,694</u>	<u>4</u>	<u>180,004</u>	<u>2</u>
7900	稅前淨利	610,564	7	165,744	2
7950	所得稅費用（附註四及二六）	<u>56,614</u>	<u>1</u>	<u>37,197</u>	<u>1</u>
8200	本年度淨利	<u>553,950</u>	<u>6</u>	<u>128,547</u>	<u>1</u>

（接次頁）

(承前頁)

代 碼		103年度		102年度	
		金 額	%	金 額	%
	其他綜合損益				
8310	國外營運機構財務報表 換算之兌換差額(附 註四及二三)	\$ 102,578	2	\$ 129,434	1
8325	備供出售金融資產未實 現損益(附註四及二 三)	7,497	-	( 12,847)	-
8360	確定福利之精算損益 (附註四、二二及二 三)	8,849	-	47,377	1
8370	採用權益法認列之關聯 企業及合資之其他綜 合損益份額(附註四)	6,112	-	( 1,949)	-
8300	本年度其他綜合損 益稅後淨額	<u>125,036</u>	<u>2</u>	<u>162,015</u>	<u>2</u>
8500	本年度綜合損益總額	<u>\$ 678,986</u>	<u>8</u>	<u>\$ 290,562</u>	<u>3</u>
	淨利歸屬於：				
8610	本公司業主	\$ 422,681	5	\$ 52,785	1
8620	非控制權益	<u>131,269</u>	<u>1</u>	<u>75,762</u>	<u>1</u>
8600		<u>\$ 553,950</u>	<u>6</u>	<u>\$ 128,547</u>	<u>2</u>
	綜合損益總額歸屬於：				
8710	本公司業主	\$ 536,639	6	\$ 195,179	2
8720	非控制權益	<u>142,347</u>	<u>2</u>	<u>95,383</u>	<u>1</u>
8700		<u>\$ 678,986</u>	<u>8</u>	<u>\$ 290,562</u>	<u>3</u>
	每股純益(附註二七)				
9710	基 本	<u>\$ 0.72</u>		<u>\$ 0.09</u>	
9810	稀 釋	<u>\$ 0.72</u>		<u>\$ 0.09</u>	

後附之附註係本合併財務報告之一部分。

董事長：黃洲杰



經理人：黃洲杰



會計主管：鄭淑貞



凌陽科技股份有限公司及子公司



民國 103 年 12 月 31 日

單位：新台幣仟元

代 碼		股 本 ( 附 註 二 三 )		資 本 公 積 ( 附 註 四、 二 三 及 二 八 )	保 留 盈 餘 ( 附 註 二 三 )			其 他 權 益 項 目 ( 附 註 四 及 二 三 )			歸 屬 於 本 公 司 業 主 權 益 總 計	非 控 制 權 益 ( 附 註 四 及 二 三 )	權 益 總 額
		股 數 ( 仟 股 )	普 通 股 金 額		法 定 盈 餘 公 積	特 別 盈 餘 公 積	未 分 配 盈 餘 ( 待 彌 補 虧 損 )	國 外 營 運 機 構 財 務 報 表 換 算 之 兌 換 差 額	備 供 出 售 金 融 商 品 未 實 現 ( 損 ) 益	庫 藏 股 票 ( 附 註 四、 二 三 及 三 五 )			
A1	102 年 1 月 1 日 餘 額	596,910	\$ 5,969,099	\$ 939,124	\$ 2,426,181	\$ 191,229	(\$ 903,390)	(\$ 84,462)	\$ 188,110	(\$ 155,236)	\$ 8,570,655	\$ 1,557,162	\$ 10,127,817
	101 年 度 虧 損 撥 補：												
B1	法定盈餘公積	-	-	-	( 516,496 )	-	516,496	-	-	-	-	-	-
B17	特別盈餘公積迴轉	-	-	-	-	( 160,474 )	160,474	-	-	-	-	-	-
O1	子公司發行限制型股票	-	-	( 10,715 )	-	-	-	-	-	-	( 10,715 )	10,715	-
C7	採用權益法認列關聯企業及合資權益 之資本公積變動數	-	-	19,851	-	-	-	-	-	-	19,851	-	19,851
M3	處分採權益法之投資	-	-	1,919	-	-	-	-	-	-	1,919	-	1,919
D1	102 年度淨利	-	-	-	-	-	52,785	-	-	-	52,785	75,762	128,547
D3	102 年度稅後其他綜合損益	-	-	-	-	-	46,372	111,570	( 15,548 )	-	142,394	19,621	162,015
D5	102 年度綜合損益總額	-	-	-	-	-	99,157	111,570	( 15,548 )	-	195,179	95,383	290,562
O1	非控制權益減少	-	-	-	-	-	-	-	-	-	-	( 74,637 )	( 74,637 )
Z1	102 年 12 月 31 日 餘 額	596,910	5,969,099	950,179	1,909,685	30,755	( 127,263 )	27,108	172,562	( 155,236 )	8,776,889	1,588,623	10,365,512
	102 年 度 虧 損 撥 補：												
B1	法定盈餘公積	-	-	-	( 119,147 )	-	119,147	-	-	-	-	-	-
B17	特別盈餘公積迴轉	-	-	-	-	( 8,116 )	8,116	-	-	-	-	-	-
C7	採用權益法認列關聯企業及合資權益 之資本公積變動數	-	-	17,350	-	-	-	-	-	-	17,350	-	17,350
M5	取得子公司部分權益	-	-	-	-	-	( 13,666 )	-	-	-	( 13,666 )	-	( 13,666 )
M7	對子公司所有權權益變動	-	-	11,200	-	-	( 2,116 )	-	-	-	9,084	-	9,084
D1	103 年度淨利	-	-	-	-	-	422,681	-	-	-	422,681	131,269	553,950
D3	103 年度稅後其他綜合損益	-	-	-	-	-	3,696	101,150	9,112	-	113,958	11,078	125,036
D5	103 年度綜合損益總額	-	-	-	-	-	426,377	101,150	9,112	-	536,639	142,347	678,986
L1	處分庫藏股股票	( 4,915 )	( 49,150 )	( 42,685 )	-	-	-	-	-	91,835	-	-	-
O1	非控制權益減少	-	-	-	-	-	-	-	-	-	-	( 132,326 )	( 132,326 )
Z1	103 年 12 月 31 日 餘 額	591,995	\$ 5,919,949	\$ 936,044	\$ 1,790,538	\$ 22,639	\$ 410,595	\$ 128,258	\$ 181,674	(\$ 63,401)	\$ 9,326,296	\$ 1,598,644	\$ 10,924,940

後附之附註係本合併財務報告之一部分。

董事長：黃洲杰



經理人：黃洲杰



會計主管：鄭淑貞



凌陽科技股份有限公司及子公司

合併現金流量表

民國 103 年及 102 年 1 月 1 日至 12 月 31 日

單位：新台幣仟元

代 碼		103年度	102年度
	營業活動之現金流量		
A10000	本年度稅前淨利	\$ 610,564	\$ 165,744
A20000	調整項目：		
A20100	折舊費用	287,246	266,547
A20300	呆帳費用	1,565	-
A20200	攤銷費用	153,509	204,872
A20400	透過損益按公允價值衡量之金融資產 淨損失	165	10
A20900	財務成本	34,825	37,516
A21200	利息收入	( 41,855 )	( 35,402 )
A21300	股利收入	( 31,119 )	( 30,247 )
A22300	採用權益法之關聯企業及合資利益之 份額	( 16,659 )	( 19,901 )
A22500	處分及報廢不動產、廠房及設備損失 (利益)	234	( 6,464 )
A22800	處分無形資產損失	-	532
A23100	處分投資利益	( 325,034 )	( 60,003 )
A22900	處分子公司利益	-	( 22,752 )
A23500	金融資產減損損失	112,914	30,723
A23600	金融資產減損損失迴轉利益淨額	-	( 3,888 )
A23700	非金融資產減損損失	17,013	11,498
A23900	聯屬公司間未實現利益	-	1,351
A24000	聯屬公司間已實現利益	( 2,619 )	( 599 )
A24100	外幣兌換淨(利益)損失	( 30,166 )	6,510
A29900	預付租賃款攤銷	3,033	2,975
A30000	營業資產與負債之淨變動數		
A31110	持有供交易之金融資產增加	( 6,248 )	( 7,046 )
A31150	應收帳款及票據增加	( 163,482 )	( 146,063 )
A31180	其他應收款增加	( 14,007 )	( 50,618 )
A31200	存貨(增加)減少	( 425,525 )	799,831
A31240	其他流動資產減少	7,079	13,337
A32150	應付票據及帳款(減少)增加	( 88,820 )	66,199
A32200	負債準備(減少)增加	( 2,066 )	887
A32210	遞延收入(減少)增加	( 1,792 )	78,832
A32230	其他流動負債增加	154,407	21,892
A32240	應計退休金負債減少	( 1,551 )	( 401 )
A33000	營運產生之現金流入	231,611	1,325,872
A33100	收取之利息	40,440	36,168
A33200	收取之股利	139,281	63,850
A33300	支付之利息	( 38,957 )	( 33,830 )
A33500	支付之所得稅	( 71,580 )	( 24,279 )
AAAA	營業活動之淨現金流入	<u>300,795</u>	<u>1,367,781</u>

(接次頁)



(承前頁)

代 碼		103年度	102年度
	投資活動之現金流量		
B00300	取得備供出售金融資產	(\$ 194,290)	(\$ 1,040,620)
B00400	出售備供出售金融資產價款	582,753	1,001,300
B00600	取得無活絡市場之債券投資	( 14,903)	-
B00700	出售無活絡市場之債券投資價款	-	16,176
B01200	取得以成本衡量之金融資產	( 107,096)	( 124,332)
B01300	出售以成本衡量之金融資產價款	92,052	1,414
B01800	取得合資	-	( 195,899)
B01900	處分關聯企業之淨現金流入	-	319,447
B02300	處分子公司	-	20,340
B02700	取得不動產、廠房及設備	( 1,184,097)	( 540,164)
B02800	處分不動產、廠房及設備價款	334	9,835
B03800	存出保證金減少	105	1,298
B04500	購置無形資產	( 121,104)	( 114,561)
B04600	處分無形資產價款	-	291
B05400	取得投資性不動產	( 852)	-
B06700	其他非流動資產增加	( 34,582)	( 51,559)
B07100	預付設備款增加	-	( 345,204)
B09900	金融資產退回股款	9,659	82,771
BBBB	投資活動之淨現金流出	( 972,021)	( 959,467)
	籌資活動之現金流量		
C00200	短期借款增加(減少)	138,934	( 465,057)
C01600	舉借長期借款	720,728	267,648
C01700	償還長期借款	( 820,134)	( 346,853)
C03000	存入保證金增加	79,047	75,035
C03100	存入保證金減少	( 84,803)	( 51,521)
C04600	支付非控制權益現金股利	( 130,475)	( 58,043)
C05800	非控制權益減少數	( 6,433)	( 17,078)
CCCC	籌資活動之淨現金流出	( 103,136)	( 595,869)
DDDD	匯率變動對現金及約當現金之影響	19,699	26,054
EEEE	現金及約當現金淨減少	( 754,663)	( 161,501)
E00100	年初現金及約當現金餘額	4,331,395	4,492,896
E00200	年底現金及約當現金餘額	\$ 3,576,732	\$ 4,331,395

後附之附註係本合併財務報告之一部分。

董事長：黃洲杰



經理人：黃洲杰



會計主管：鄭淑貞



凌陽科技股份有限公司及子公司

合併財務報表附註

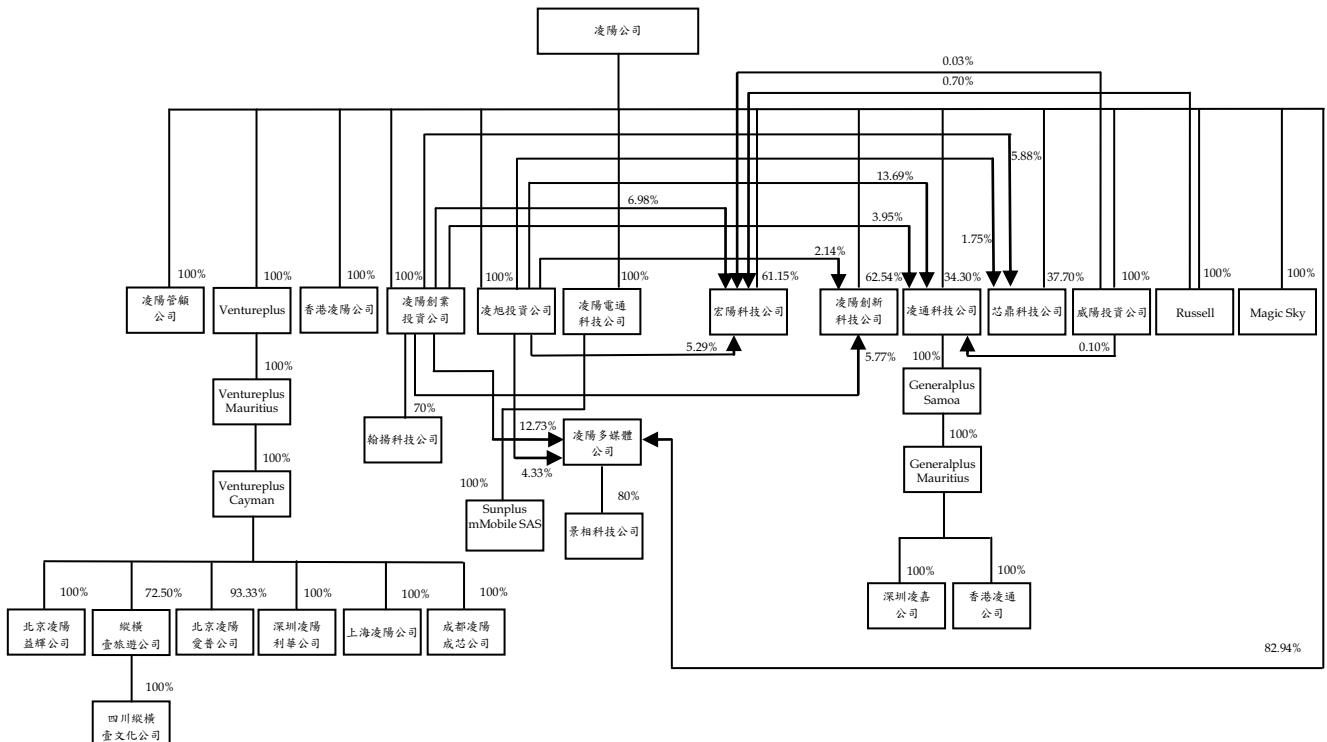
民國 103 年及 102 年 1 月 1 日至 12 月 31 日

(除另註明外，金額以新台幣仟元為單位)

一、公司沿革

凌陽科技股份有限公司（以下簡稱凌陽公司）於 79 年 8 月設立，並於 82 年 10 月遷入新竹科學工業園區，主要營業項目為各種積體電路及模組之設計、製造、測試及銷售，各種應用軟體及矽智財之研究、開發、銷售及各種積體電路之貿易及代理業務。凌陽公司股票自 89 年 1 月起於台灣證券交易所上市買賣。另凌陽公司部分普通股股票業已參與發行海外存託憑證，自 90 年 3 月起於倫敦證券交易所掛牌上市（參閱附註二三）。

截至 103 年 12 月底止，凌陽公司與子公司（以下合稱本公司）之投資關係及持股比例如下：



凌陽公司之子公司中，凌陽電通科技公司、芯鼎科技公司、凌陽多媒體公司、凌陽創新科技公司及 Sunplus mMobile SAS 主要從事於各種積體電路、積體電路模組、應用軟體、矽智財及數位相機晶片等產品之研究、開發、設計、製造及銷售；上海凌陽公司主要從事軟件開發、客戶技術服務及出租業務；深圳凌陽利華公司、成都凌陽成芯公司及北京凌陽益輝公司主要從事軟件開發及客戶技術服務；北京凌陽愛普公司主要從事電子零組件銷售及資訊管理教育服務業務；縱橫壹旅遊公司主要從事系統服務及網站經營業務；四川縱橫壹文化公司主要從事網站業務開發；翰揚科技公司主要從事電子資訊供應服務、產品設計之研發、銷售及代理業務；宏陽科技公司主要從事光儲存晶片及系統晶片之產品研發、應用服務及銷售；凌通科技公司主要從事高階積體電路產品之研發、開發、設計、製造及銷售；深圳凌嘉公司主要從事 IC 產品應用開發、售後服務及市場研究調查；香港凌通公司主要從事 IC 產品銷售及服務業務；香港凌陽公司主要從事國際貿易業務，其餘子公司均主要從事於投資業務。

凌陽多媒體公司於 103 年 10 月將旗下應用系統設計業務分割成立 100% 持有之景相科技公司，景相科技公司於 103 年 10 月 27 日完成設立登記，實收資本額為 32,000 仟元，主要從事影像傳輸及顯示積體電路之研究、開發、製造及銷售。景相科技公司於 103 年 11 月 26 日辦理員工認股現金增資 8,000 仟元，故凌陽多媒體公司持股比率下降至 80%。

本合併財務報告係以本公司之功能性貨幣新台幣表達。

## 二、通過財務報告之日期及程序

本合併財務報告於 104 年 3 月 23 日經董事會核准並通過發布。

## 三、新發布及修訂準則及解釋之適用

- (一) 尚未生效之證券發行人財務報告編製準則及經金管會認可之 2013 年版國際財務報導準則 (IFRS)、國際會計準則 (IAS)、解釋 (IFRIC) 及解釋公告 (SIC)

依據金融監督管理委員會（以下稱「金管會」）發布之金管證審字第 1030029342 號及金管證審字第 1030010325 號函，本公司應自 104 年起開始適用業經國際會計準則理事會（IASB）發布且經金管會認可之 2013 年版 IFRS、IAS、IFRIC 及 SIC（以下稱「IFRSs」）及相關證券發行人財務報告編製準則修正規定。

新發布 / 修正 / 修訂準則及解釋	IASB 發布之生效日(註)
IFRSs 之修正「IFRSs 之改善—對 IAS 39 之修正（2009 年）」	2009 年 1 月 1 日或 2010 年 1 月 1 日
IAS 39 之修正「嵌入式衍生工具」	於 2009 年 6 月 30 日以後結束之年度期間生效
「IFRSs 之改善（2010 年）」	2010 年 7 月 1 日或 2011 年 1 月 1 日
「2009 年-2011 年週期之 IFRSs 年度改善」	2013 年 1 月 1 日
IFRS 7 之修正「揭露—金融資產及金融負債之互抵」	2013 年 1 月 1 日
IFRS 7 之修正「揭露—金融資產之移轉」	2011 年 7 月 1 日
IFRS 10「合併財務報表」	2013 年 1 月 1 日
IFRS 11「聯合協議」	2013 年 1 月 1 日
IFRS 12「對其他個體之權益之揭露」	2013 年 1 月 1 日
IFRS 10、IFRS 11 及 IFRS 12 之修正「合併財務報表、聯合協議及對其他個體之權益之揭露：過渡指引」	2013 年 1 月 1 日
IFRS 10、IFRS 12 及 IAS 27 之修正「投資個體」	2014 年 1 月 1 日
IFRS 13「公允價值衡量」	2013 年 1 月 1 日
IAS 1 之修正「其他綜合損益項目之表達」	2012 年 7 月 1 日
IAS 12 之修正「遞延所得稅：標的資產之回收」	2012 年 1 月 1 日
IAS 19 之修訂「員工福利」	2013 年 1 月 1 日
IAS 28 之修訂「投資關聯企業及合資」	2013 年 1 月 1 日
IAS 32 之修正「金融資產及金融負債之互抵」	2014 年 1 月 1 日
IFRIC 20「露天礦場於生產階段之剝除成本」	2013 年 1 月 1 日

註：除另註明外，上述新發布 / 修正 / 修訂準則或解釋係於各該日期以後開始之年度期間生效。

除下列說明外，適用上述 2013 年版 IFRSs 及相關證券發行人財務報告編製準則修正規定將不致造成本公司會計政策之重大變動：

1. IFRS 10「合併財務報表」

此準則將取代 IAS 27「合併及單獨財務報表」，同時亦取代 SIC 12「合併：特殊目的個體」。本公司考量對其他個體是否具

控制，據以決定應納入合併之個體。當本公司有(i)對被投資者之權力、(ii)因對被投資者之參與而產生變動報酬之暴險或權利，且(iii)使用其對被投資者之權力以影響該等報酬金額之能力時，則本公司對被投資者具控制。此外，針對較為複雜之情況下投資者是否具控制之判斷，新準則提供較多指引。

## 2. IFRS 11「聯合協議」

此準則將取代 IAS 31「合資權益」及 SIC 13「聯合控制個體－合資控制者之非貨幣性投入」。本公司依照協議中各方之權利及義務，將聯合協議區分為聯合營運或合資。本公司對合資係採權益法。適用新準則前，本公司係將聯合協議區分為聯合控制個體、聯合控制資產及聯合控制營運，對聯合控制個體之權益係以權益法處理。

## 3. IFRS 12「對其他個體之權益之揭露」

新準則係針對子公司、聯合協議、關聯企業及未納入合併報表之結構型個體之權益規定較為廣泛之揭露內容。

## 4. IAS 28「投資關聯企業及合資」之修訂

依修訂之準則規定，本公司僅將符合分類為待出售條件之投資關聯企業轉列為待出售，未分類為待出售之任何股權繼續採權益法。適用該修訂前，當投資關聯企業符合分類為待出售條件時，本公司係將投資關聯企業全數轉列待出售，並全數停止採用權益法。

依照修訂之準則規定，當對合資之投資成為對關聯企業之投資時，本公司應持續適用權益法而不對剩餘之權益作再衡量。適用該修訂前，當本公司喪失聯合控制時，應以公允價值衡量其對原聯合控制個體之剩餘投資，剩餘投資公允價值及處分聯合控制個體所得之價款合計數與喪失控制當日之投資帳面金額兩者之差額應計入損益。

#### 5. IFRS 13「公允價值衡量」

IFRS 13「公允價值衡量」提供公允價值衡量指引，該準則定義公允價值、建立衡量公允價值之架構，並規定公允價值衡量之揭露。此外，該準則規定之揭露內容較現行準則更為廣泛，例如，現行準則僅要求以公允價值衡量之金融工具須按公允價值三層級揭露，而依照 IFRS 13「公允價值衡量」規定，適用該準則之所有資產及負債皆須提供前述揭露。

IFRS 13 之衡量規定係自 104 年起推延適用。

#### 6. IAS 1 之修正「其他綜合損益項目之表達」

依修正之準則規定，其他綜合損益項目須按性質分類且分組為(1)不重分類至損益之項目及(2)後續可能重分類至損益之項目。相關所得稅亦應按相同基礎分組。適用該修正規定前，並無上述分組之強制規定。

本公司將於 104 年追溯適用上述修正規定，不重分類至損益之項目預計將包含確定福利計畫之精算損益及採權益法認列之關聯企業（與合資）精算損益份額。後續可能重分類至損益之項目預計將包含國外營運機構財務報表換算之兌換差額及備供出售金融資產未實現利益（損失）暨採用權益法之關聯企業及合資之其他綜合損益份額（除確定福利之精算損益份額外）。惟適用上述修正並不影響本年度淨利、本年度稅後其他綜合損益及本年度綜合損益總額。

#### 7. IAS 19 之修正「員工福利」

該修訂準則規定確定福利義務變動及計畫資產公允價值變動係於發生時認列，因而排除過去得按「緩衝區法」處理之選擇，並加速前期服務成本之認列。該修訂規定所有確定福利計畫再衡量數將立即認列於其他綜合損益，俾使已認列之淨退休金資產或負債反映計畫短絀或剩餘之整體價值。

此外，「淨利息」將取代適用修訂準則前之利息成本及計畫資產之預期報酬，並以淨確定福利負債（資產）乘以折現率決定淨利息。修訂後 IAS 19 除了改變確定福利成本之表達，並規定更廣泛之揭露。

104 年首次適用修訂後 IAS 19 時，因追溯適用產生 102 年 12 月 31 日（含）以前之累積員工福利成本變動數係調整 103 年 1 月 1 日淨確定福利負債及保留盈餘。此外，本公司於編製 104 年度財務報告時，將選擇不揭露 103 年比較期間之確定福利義務敏感度分析。

資產、負債及 權益之影響	帳面金額	首次適用 之調整	調整後 帳面金額
<u>103 年 12 月 31 日</u>			
其他流動資產	\$ 224,616	(\$ 18)	\$ 224,598
資產影響	<u>\$14,819,462</u>	<u>(\$ 18)</u>	<u>\$14,819,444</u>
應計退休金負債	\$ 105,889	\$ 2,216	\$ 108,105
負債影響	<u>\$ 3,894,522</u>	<u>\$ 2,216</u>	<u>\$ 3,896,738</u>
保留盈餘	\$ 410,595	(\$ 1,985)	\$ 408,610
資本公積	936,044	7	936,051
非控制權益	<u>1,598,644</u>	<u>(256)</u>	<u>1,598,388</u>
	<u>\$ 2,945,283</u>	<u>(\$ 2,234)</u>	<u>\$ 2,943,049</u>
權益影響	<u>\$10,924,940</u>	<u>(\$ 2,234)</u>	<u>\$10,922,706</u>
<u>103 年 1 月 1 日</u>			
其他流動資產	\$ 232,700	(\$ 18)	\$ 232,682
資產影響	<u>\$14,201,612</u>	<u>(\$ 18)</u>	<u>\$14,201,594</u>
應計退休金負債	\$ 116,289	\$ 2,216	\$ 118,505
負債影響	<u>\$ 3,836,100</u>	<u>\$ 2,216</u>	<u>\$ 3,838,316</u>
保留盈餘	(\$ 127,263)	(\$ 1,965)	(\$ 129,228)
非控制權益	<u>1,588,623</u>	<u>(269)</u>	<u>1,588,354</u>
	<u>\$ 1,461,360</u>	<u>(\$ 2,234)</u>	<u>\$ 1,459,126</u>
權益影響	<u>\$10,365,512</u>	<u>(\$ 2,234)</u>	<u>\$10,363,278</u>

(接次頁)

(承前頁)

	帳 面 金 額	首 次 適 用 調 整 之	後 調 整 帳 面 金 額
103 年度綜合損益之影響			
營業成本	\$ 5,164,262	(\$ 62)	\$ 5,164,200
營業費用	3,325,573	( 103)	3,325,470
不重分類至損益之項目：			
確定福利計畫再衡量數	8,849	( 165)	8,684
淨利影響歸屬於：			
本公司業主	422,681	171	422,852
非控制權益	<u>131,269</u>	<u>( 6)</u>	<u>131,263</u>
	<u>\$ 553,950</u>	<u>\$ 165</u>	<u>\$ 554,115</u>
綜合損益總額影響歸屬於：			
本公司業主	\$ 536,639	(\$ 20)	\$ 536,619
非控制權益	<u>142,347</u>	<u>20</u>	<u>142,367</u>
	<u>\$ 678,986</u>	<u>\$ -</u>	<u>\$ 678,986</u>

8. IFRS 7 之修正「揭露－金融資產及金融負債之互抵」

該修正規定須揭露關於受可執行淨額交割總約定或類似協議規範之金融工具之抵銷權及相關協議（例如提供擔保之協議）之資訊。

9. IAS 32 之修正「金融資產及金融負債之互抵」

該修正闡明關於金融資產與金融負債互抵之規定，特別說明「目前有法律上可執行之權利將所認列之金額互抵」及「意圖以淨額基礎交割或同時實現資產及清償負債」之條件。

10. 「2009-2011 週期之年度改善」

2009-2011 週期之年度改善修正 IFRS 1「首次採用 IFRSs」、IAS 1「財務報表之表達」、IAS 16「不動產、廠房及設備」、IAS 32「金融工具：表達」及 IAS 34「期中財務報導」等準則。

IAS 1 之修正係闡明，於追溯適用會計政策、追溯重編財務報表之項目，或重分類其財務報表之項目，且前述事項對前一



期期初之資產負債表資訊具重大影響時，本公司應列報前一期期初之資產負債表，但無須提供前一期期初之附註資訊。

IAS 16 之修正係闡明，符合不動產、廠房及設備定義之備用零件、備用設備及維修設備應依 IAS 16 認列，其餘不符合不動產、廠房及設備定義者，係認列為存貨。

IAS 32 之修正闡明，分配予業主及權益交易之交易成本之相關所得稅係按 IAS 12 「所得稅」處理。

IAS 34 之修正闡明，若部門負債總額之衡量金額係定期提供予本公司主要營運決策者且前一年度財務報表對該應報導部門揭露之金額間存有重大變動，應於期中財務報告揭露該衡量金額。

## (二) IASB 已發布但尚未經金管會認可之 IFRSs

本公司未適用下列業經 IASB 發布但未經金管會認可之 IFRSs。

截至本合併財務報告通過發布日止，金管會尚未發布生效日。

新發布 / 修正 / 修訂準則及解釋	IASB 發布之生效日(註1)
「2010-2012 週期之年度改善」	2014 年 7 月 1 日 (註 2)
「2011-2013 週期之年度改善」	2014 年 7 月 1 日
「2012-2014 週期之年度改善」	2016 年 1 月 1 日 (註 4)
IFRS 9 「金融工具」	2018 年 1 月 1 日
IFRS 9 及 IFRS 7 之修正「強制生效日及過渡揭露」	2018 年 1 月 1 日
IFRS 10 及 IAS 28 之修正「投資者與其關聯企業或合資間之資產出售或投入」	2016 年 1 月 1 日 (註 3)
IFRS 10、IFRS 12 及 IAS 28 之修正「投資個體：合併報表例外規定之適用」	2016 年 1 月 1 日
IFRS 11 之修正「聯合營運權益之取得」	2016 年 1 月 1 日
IFRS 14 「管制遞延帳戶」	2016 年 1 月 1 日
IFRS 15 「來自客戶合約之收入」	2017 年 1 月 1 日
IAS 1 之修正「揭露計畫」	2016 年 1 月 1 日
IAS 16 及 IAS 38 之修正「可接受之折舊及攤銷方法之闡釋」	2016 年 1 月 1 日
IAS 16 及 IAS 41 之修正「農業：生產性植物」	2016 年 1 月 1 日
IAS 19 之修正「確定福利計畫：員工提撥金」	2014 年 7 月 1 日

(接次頁)

(承前頁)

<u>新發布／修正／修訂準則及解釋</u>	<u>IASB發布之生效日(註1)</u>
IAS 36之修正「非金融資產可回收金額之揭露」	2014年1月1日
IAS 39之修正「衍生工具之合約更替及避險會計之繼續」	2014年1月1日
IFRIC 21「公課」	2014年1月1日

註1：除另註明外，上述新發布／修正／修訂準則或解釋係於各該日期以後開始之年度期間生效。

註2：給與日於2014年7月1日以後之股份基礎給付交易開始適用IFRS 2之修正；收購日於2014年7月1日以後之企業合併開始適用IFRS 3之修正；IFRS 13於修正時即生效。其餘修正係適用於2014年7月1日以後開始之年度期間。

註3：推延適用於2016年1月1日以後開始之年度期間所發生之交易。

註4：除IFRS 5之修正採推延適用於2016年1月1日以後開始之年度期間外，其餘修正係追溯適用於2016年1月1日以後開始之年度期間。

除下列說明外，適用上述新發布／修正／修訂準則或解釋將不致造成本公司會計政策之重大變動：

#### 1. IFRS 9「金融工具」

##### 金融資產之認列及衡量

就金融資產方面，所有原屬於IAS 39「金融工具：認列與衡量」範圍內之金融資產後續衡量係以攤銷後成本衡量或以公允價值衡量。IFRS 9對金融資產之分類規定如下。

本公司投資之債務工具，若其合約現金流量完全為支付本金及流通在外本金金額之利息，分類及衡量如下：

- (1) 以收取合約現金流量為目的之經營模式而持有該金融資產，則該金融資產係以攤銷後成本衡量。此類金融資產後續係按有效利率認列利息收入於損益，並持續評估減損，減損損益認列於損益。

(2) 藉由收取合約現金流量與出售金融資產而達成目的之經營模式而持有該金融資產，則該金融資產係以透過其他綜合損益按公允價值衡量。此類金融資產後續係按有效利率認列利息收入於損益，並持續評估減損，減損損益與兌換損益亦認列於損益，其他公允價值變動則認列於其他綜合損益。於該金融資產除列或重分類時，原先累積於其他綜合損益之公允價值變動應重分類至損益。

本公司投資非屬前述條件之金融資產，係以公允價值衡量，公允價值變動認列於損益。惟本公司得選擇於原始認列時，將非持有供交易之權益投資指定為透過其他綜合損益按公允價值衡量。此類金融資產除股利收益認列於損益外，其他相關利益及損失係認列於其他綜合損益，後續無須評估減損，累積於其他綜合損益之公允價值變動亦不重分類至損益。

#### 金融資產之減損

IFRS 9 改採用「預期信用損失模式」認列金融資產之減損。以攤銷後成本衡量之金融資產、強制透過其他綜合損益按公允價值衡量之金融資產、應收租賃款、IFRS 15「來自客戶合約之收入」產生之合約資產或放款承諾及財務保證合約，係認列備抵信用損失。若前述金融資產之信用風險自原始認列後並未顯著增加，則其備抵信用損失係按未來 12 個月之預期信用損失衡量。若前述金融資產之信用風險自原始認列後已顯著增加且非低信用風險，則其備抵信用損失係按剩餘存續期間之預期信用損失衡量。但未包括重大財務組成部分之應收帳款必須按存續期間之預期信用損失衡量備抵信用損失。

此外，原始認列時已有信用減損之金融資產，本公司考量原始認列時之預期信用損失以計算信用調整後之有效利率，後續備抵信用損失則按後續預期信用損失累積變動數衡量。

## 2. IAS 36 之修正「非金融資產可回收金額之揭露」

IASB 於發布 IFRS 13「公允價值衡量」時，同時修正 IAS 36「資產減損」之揭露規定，導致本公司須於每一報導期間增加揭露資產或現金產生單位之可回收金額。本次 IAS 36 之修正係釐清本公司僅須於認列或迴轉減損損失當期揭露該等可回收金額。此外，若可回收金額係以現值法計算之公允價值減處分成本衡量，本公司須增加揭露所採用之折現率。

## 3. 2010-2012 週期之年度改善

2010-2012 週期之年度改善修正 IFRS 2「股份基礎給付」、IFRS 3「企業合併」及 IFRS 8「營運部門」等若干準則。

IFRS 2 之修正係改變既得條件及市價條件定義，並增列績效條件及服務條件定義。該修正釐清績效條件所訂之績效目標得按本公司或同一集團內另一個體之營運（非市價條件）或權益工具之市價（市價條件）設定。該績效目標之設定得與本公司整體或部分（例如某一部門）績效有關，而達成績效目標之期間則不得長於服務期間。此外，該修正並釐清股價指數目標因同時反映本公司本身與集團外其他企業之績效，故非屬績效條件。

IFRS 3 之修正係釐清企業合併之或有對價，無論是否為 IAS 39 或 IFRS 9 之適用範圍，應以公允價值衡量，公允價值變動係認列於損益。

IFRS 8 之修正係釐清若本公司將具有相似經濟特性之營運部門彙總揭露，應於合併財務報告揭露管理階層於運用彙總基準時所作之判斷。此外，該修正亦釐清本公司僅於部門資產定期提供予主要營運決策者時，始應揭露應報導部門資產總額至企業資產總額之調節資訊。

IFRS 13 之修正係釐清適用 IFRS 13 後，無設定利率之短期應收款及應付款，若折現之影響不重大，仍得按原始發票金額衡量。

IAS 24「關係人揭露」之修正係釐清，為本公司提供主要管理階層服務之管理個體係屬本公司之關係人，應揭露管理個體提供主要管理階層服務而致報導個體發生之已支付或應支付金額，惟無須揭露該等薪酬之組成類別。

#### 4. 2011-2013 週期之年度改善

2011-2013 週期之年度改善修正 IFRS 3、IFRS 13 及 IAS 40「投資性不動產」等若干準則。

IFRS 3 之修正係釐清 IFRS 3 不適用於聯合協議本身財務報表中關於其設立之會計處理。

IFRS 13 之修正係對適用以淨額基礎衡量金融資產及金融負債群組公允價值之例外（即「組合例外」）進行修正，以釐清該例外範圍包括 IAS 39 或 IFRS 9 適用範圍內並依其規定處理之所有合約，即使該合約不符合 IAS 32「金融工具：表達」對金融資產或金融負債之定義亦然。

IAS 40 之修正係釐清本公司應同時依 IAS 40 及 IFRS 3 判斷所取得之投資性不動產係屬取得資產或屬企業合併。

#### 5. IAS 16 及 IAS 38 之修正「可接受之折舊及攤銷方法之闡釋」

企業應採用適當之折舊及攤銷方法以反映其消耗該不動產、廠房及設備與無形資產未來經濟效益之預期型態。

IAS 16「不動產、廠房及設備」之修正規定，收入並非衡量不動產、廠房及設備折舊費用之適當基礎，且該修正並未提供得以收入為基礎提列折舊費用之例外規定。

IAS 38「無形資產」之修正則規定，除下列有限情況外，收入並非衡量無形資產攤銷費用之適當基礎：

- (1) 無形資產係以收入之衡量表示（例如，合約預先設定當收入達特定門檻後無權再使用該無形資產），或
- (2) 能證明收入與無形資產經濟效益之耗用高度相關。

上述修正於生效日以後開始之年度期間推延適用，並允許提前適用。

## 6. IFRS 15「來自客戶合約之收入」

IFRS 15 係規範來自客戶合約之收入認列原則，該準則將取代 IAS 18「收入」、IAS 11「建造合約」及相關解釋。

本公司於適用 IFRS 15 時，係以下列步驟認列收入：

- (1) 辨認客戶合約；
- (2) 辨認合約中之履約義務；
- (3) 決定交易價格；
- (4) 將交易價格分攤至合約中之履約義務；及
- (5) 於滿足履約義務時認列收入。

IFRS 15 生效時，本公司得選擇追溯適用至比較期間或將首次適用之累積影響數認列於首次適用日。

## 7. IFRS 10 及 IAS 28 之修正「投資者與其關聯企業或合資間之資產出售或投入」

該修正規定，若本公司出售或投入資產予關聯企業（或合資），或本公司喪失對子公司之控制，但保留對該子公司之重大影響（或聯合控制），若前述資產或前子公司符合 IFRS 3「業務」之定義時，本公司係全數認列該等交易產生之損益。

此外，若本公司出售或投入資產予關聯企業（或合資），或本公司在與關聯企業（或合資）之交易中喪失對子公司之控制，但保留對該子公司之重大影響（或聯合控制），若前述資產或前子公司不符合 IFRS 3「業務」之定義時，本公司僅在與投資者對該等關聯企業（或合資）無關之權益範圍內認列該交易所產生之損益，亦即，屬本公司對該損益之份額者應予以銷除。

## 8. 2012-2014 週期之年度改善

2012-2014 週期之年度改善修正 IFRS 5「待出售非流動資產及停業單位」、IFRS 7、IAS 19 及 IAS 34 等若干準則。

IFRS 5 之修正規定，「待出售」與「待分配予業主」之非流動資產（或處分群組）間之重分類，並非出售計畫或分配予業主計畫之變更，故無須迴轉原分類下之會計處理。此外，「待分

配予業主」之非流動資產不再符合待分配條件（亦不再符合待出售條件）時，應比照資產停止分類為待出售之處理。

IFRS 7 之修正提供額外指引，以闡明服務合約是否屬對已移轉金融資產之持續參與。

IAS 19 之修正闡明，於決定用以估計退職後福利折現率之高品質公司債是否具深度市場時，應以本公司支付福利之相同貨幣計價之公司債市場評估，亦即應以貨幣層級（而非國家或區域層級）進行評估。

#### 9. IAS 1 之修正「揭露計畫」

該修正闡明，合併財務報告旨在揭露重大資訊，不同性質或功能之重要項目應予分別揭露，且不得與非重要項目彙總揭露，俾使合併財務報告提升可了解性。

此外，該修正闡明本公司應考量合併財務報告之可了解性及可比性來決定一套有系統之方式編製附註。

除上述影響外，截至本合併財務報告通過發布日止，本公司仍持續評估其他準則、解釋之修正對財務狀況與財務績效之影響，相關影響待評估完成時予以揭露。

### 四、重大會計政策之彙總說明

#### (一) 遵循聲明

本合併財務報告係依照證券發行人財務報告編製準則及經金管會認可之 IFRSs 編製。

#### (二) 編製基礎

除按公允價值衡量之金融工具外，本合併財務報告係依歷史成本基礎編製。歷史成本通常係依取得資產所支付對價之公允價值決定。

#### (三) 資產與負債區分流動與非流動之標準

流動資產包括：

1. 主要為交易目的而持有之資產；
2. 預期於資產負債表日後 12 個月內實現之資產；及

3. 現金及約當現金（但不包括於資產負債表日後逾 12 個月用以交換或清償負債而受到限制者）。

流動負債包括：

1. 主要為交易目的而持有之負債；
2. 預期於資產負債表日後 12 個月內到期清償之負債，以及
3. 不能無條件將清償期限遞延至資產負債表日後至少 12 個月之負債。

非屬上述流動資產或流動負債者，係分類為非流動資產或非流動負債。

#### (四) 合併基礎

##### 1. 合併報告編製原則

本合併財務報告係包含凌陽公司及由凌陽公司所控制個體（子公司）之財務報告。

合併綜合損益表已納入被處分子公司於當期至處分日止之營運損益。

子公司之財務報告已予適當調整，以使其會計政策與凌陽公司之會計政策一致。

於編製合併財務報告時，各個體間之交易、帳戶餘額、收益及費損已全數予以銷除。

##### 分攤綜合損益總額至非控制權益

子公司之綜合損益總額係歸屬至本公司業主及非控制權益，即使非控制權益因而成為虧損餘額。

##### 對子公司所有權權益變動

當本公司對子公司所有權權益之變動未導致喪失控制者，係作為權益交易處理。本公司及非控制權益之帳面金額已予調整，以反映其於子公司相對權益之變動。非控制權益之調整金額與所支付或收取對價之公允價值間之差額，係直接認列為權益且歸屬於本公司業主。



當本公司喪失對子公司之控制時，處分損益係為下列兩者之差額：(1)所收取對價之公允價值與對前子公司之剩餘投資按喪失控制日之公允價值合計數，以及(2)前子公司之資產（含商譽）與負債及非控制權益按喪失控制日之帳面金額合計數。本公司對於其他綜合損益中所認列與該子公司有關之所有金額，其會計處理係與本公司直接處分相關資產或負債所必須遵循之基礎相同。

對前述子公司剩餘投資係按喪失控制日之公允價值作為原始認列投資關聯企業或聯合控制個體之成本。

## 2. 列入合併財務報告之子公司

本合併財務報告編製主體如下：

投資公司名稱	子 公 司 名 稱	業 務 性 質	所 持 股 權 百 分 比		說 明
			103年 12月31日	102年 12月31日	
凌陽公司	凌陽管顧公司	管理顧問	100.00	100.00	—
	Global Techplus	投 資	-	-	已於102年9月完成清算，故不再編入合併財務報告
	Ventureplus	投 資	100.00	100.00	—
	香港凌陽公司	國際貿易	100.00	100.00	—
	凌陽創業投資公司	投 資	100.00	100.00	—
	凌旭投資公司	投 資	100.00	100.00	—
	凌陽電通科技公司	IC 設計	100.00	100.00	—
	宏陽科技公司	設計、買賣業	61.15	61.15	—
	凌陽核心科技公司(更名為傳芯科技公司)	IC 設計	-	-	已於102年1月成為合資企業，故不再編入合併財務報告
	凌陽創新科技公司	IC 設計	62.54	61.32	—
	凌通科技公司	IC 設計	34.30	34.30	凌陽公司及子公司擁有凌通科技公司52.04%股權
	芯鼎科技公司	IC 設計	37.70	37.70	凌陽公司及子公司擁有芯鼎科技公司45.33%股權，且經本公司判斷對該公司具有控制能力，故予以編入合併財務報告
	威陽投資公司	投 資	100.00	100.00	—
	Russell	投 資	100.00	100.00	—
	Magic Sky	投 資	100.00	100.00	—
凌陽多媒體公司	IC 設計	82.94	82.94	—	
Ventureplus	Ventureplus Mauritius	投 資	100.00	100.00	—
Ventureplus Mauritius	Ventureplus Cayman	投 資	100.00	100.00	—
Ventureplus Cayman	縱橫壹旅遊公司	系統服務及網站經營	72.50	72.50	—
	北京凌陽愛普公司	電子零組件銷售及資訊管理教育服務	93.33	80.00	—
	深圳凌陽利華公司	軟件開發及客戶技術服務	100.00	100.00	—
	上海凌陽公司	軟件開發、客戶技術服務及出租業務	100.00	98.84	—
	成都凌陽成芯公司	軟件開發及客戶技術服務	100.00	100.00	—
	北京凌陽益輝公司	軟件開發及客戶技術服務	100.00	-	103年1月新設立

(接次頁)

(承前頁)

投資公司名稱	子 公 司 名 稱	業 務 性 質	所 持 股 權 百 分 比		說 明
			103年 12月31日	102年 12月31日	
上海凌陽公司	深圳恒陽創鼎公司	軟硬件開發	-	-	已於102年12月完成清算，故不再編入合併財務報告
縱橫壺旅遊公司	四川縱橫壺文化公司	業務開發	100.00	100.00	102年2月新設立
凌陽創業投資公司	翰揚科技公司	設 計	70.00	70.00	-
	宏陽科技公司	設計、買賣業	6.98	6.98	凌陽公司及子公司擁有宏陽科技公司74.15%股權
	凌通科技公司	IC 設計	3.95	3.95	凌陽公司及子公司擁有凌通科技公司52.04%股權
	凌陽核心科技公司(更名為傳芯科技公司)	IC 設計	-	-	已於102年1月成為合資企業，故不再編入合併財務報告
	凌陽電通科技公司	IC 設計	-	-	凌陽公司及子公司擁有凌陽電通科技公司100%股權
	凌陽多媒體公司	IC 設計	12.73	12.73	凌陽公司及子公司擁有凌陽多媒體公司100%股權
	凌陽創新科技公司	IC 設計	5.77	5.63	凌陽公司及子公司擁有凌陽創新科技公司70.45%股權
	芯鼎科技公司	IC 設計	5.88	5.88	凌陽公司及子公司擁有芯鼎科技公司45.33%股權，且經本公司判斷對該公司具有控制能力，故予以編入合併財務報告
凌旭投資公司	凌通科技公司	IC 設計	13.69	13.69	凌陽公司及子公司擁有凌通科技公司52.04%股權
	宏陽科技公司	設計、買賣業	5.29	5.29	凌陽公司及子公司擁有宏陽科技公司74.15%股權
	凌陽核心科技公司(更名為傳芯科技公司)	IC 設計	-	-	已於102年1月成為合資企業，故不再編入合併財務報告
	凌陽多媒體公司	IC 設計	4.33	3.86	凌陽公司及子公司擁有凌陽多媒體公司100%股權
	凌陽電通科技公司	IC 設計	-	-	凌陽公司及子公司擁有凌陽電通科技公司100%股權
	凌陽創新科技公司	IC 設計	2.14	2.10	凌陽公司及子公司擁有凌陽創新科技公司70.45%股權
	芯鼎科技公司	IC 設計	1.75	1.75	凌陽公司及子公司擁有芯鼎科技公司45.33%股權，且經本公司判斷對該公司具有控制能力，故予以編入合併財務報告
凌陽電通科技公司	Sunplus mMobile SAS	IC 設計	100.00	100.00	-
宏陽科技公司	Great Sun	投 資	-	-	已於102年3月完成清算，故不再編入合併財務報告
	Great Prosperous Corp.	投資、海外技術及市場資料蒐集之業務	-	-	已於102年10月完成清算，故不再編入合併財務報告

(接次頁)

(承前頁)

投資公司名稱	子 公 司 名 稱	業 務 性 質	所 持 股 權 百 分 比		說 明
			103年 12月31日	102年 12月31日	
Great Sun	Sunext Mauritius	投 資	-	-	已於 102 年 10 月完成清算，故不再編入合併財務報告
凌通科技公司	Generalplus Samoa	投 資	100.00	100.00	-
Generalplus Samoa	Generalplus Mauritius	投 資	100.00	100.00	-
Generalplus Mauritius	深圳凌嘉公司	IC 產品應用開發、售後服務及市場研究調查	100.00	100.00	-
威陽投資公司	香港凌通公司	行 銷	100.00	100.00	-
	凌通科技公司	IC 設計	0.10	0.10	凌陽公司及子公司擁有凌通科技公司 52.04% 股權
Russell	宏陽科技公司	設計、買賣業	0.03	0.03	凌陽公司及子公司擁有宏陽科技公司 74.15% 股權
	宏陽科技公司	設計、買賣業	0.70	0.70	凌陽公司及子公司擁有宏陽科技公司 74.15% 股權
凌陽多媒體公司	景相科技公司	設計、買賣業	80.00	-	103 年 10 月新設立

上述子公司除 Global Techplus Capital Inc.及凌陽管理顧問公司係按未經會計師查核之財務報告計算外，其餘係按經會計師查核之財務報告及財務資訊計算；惟本公司管理階層認為上述子公司財務報告倘經會計師查核，尚不致產生重大之調整。

#### (五) 外 幣

各個體編製財務報告時，以個體功能性貨幣以外之貨幣（外幣）交易者，依交易日匯率換算為功能性貨幣記錄。

外幣貨幣性項目於每一資產負債表日以收盤匯率換算。因交割貨幣性項目或換算貨幣性項目產生之兌換差額，於發生當年度認列於損益。

以公允價值衡量之外幣非貨幣性項目係以決定公允價值當日之匯率換算，所產生之兌換差額列為當年度損益，惟屬公允價值變動認列於其他綜合損益者，其產生之兌換差額列於其他綜合損益。

以歷史成本衡量之外幣非貨幣性項目係以交易日之匯率換算，不再重新換算。

於編製合併財務報告時，本公司國外營運機構（包含營運所在國家或使用之貨幣與凌陽公司不同之子公司）之資產及負債以每一資產負債表日收盤匯率換算為新台幣。收益及費損項目係以當期平

均匯率換算，所產生之兌換差額列於其他綜合損益（並分別歸屬予本公司業主及非控制權益）。

在處分國外營運機構並構成對該國外營運機構喪失控制、聯合控制或重大影響時，所有與該國外營運機構相關之權益將重分類為損益。

#### (六) 存 貨

存貨包括原料、在製品、製成品及商品。存貨係以成本與淨變現價值孰低衡量，比較成本與淨變現價值時，除同類別存貨外，係以個別項目為基礎。淨變現價值係指在正常情況下之估計售價減除至完工尚需投入之估計成本及完成出售所需之估計成本後之餘額。凌陽公司、凌通科技公司、凌陽創新科技公司、凌陽電通科技公司、芯鼎科技公司、凌陽多媒體公司、景相科技公司及宏陽科技公司存貨平時按標準成本計價，結帳日再予調整使其接近按加權平均法計算之成本。其餘子公司存貨成本計算採用加權平均法。

#### (七) 投資關聯企業及投資聯合控制個體

關聯企業係指本公司具有重大影響，但非屬子公司或合資權益之企業。本公司與他公司依合約協議設立另一個體，且對該個體之經濟活動具有聯合控制時，該個體為本公司及他公司之聯合控制個體。

本公司對投資關聯企業及投資聯合控制個體係採用權益法。權益法下，投資關聯企業及投資聯合控制個體原始依成本認列，取得日後帳面金額係隨本公司所享有之關聯企業及聯合控制個體損益及其他綜合損益份額與利潤分配而增減。此外，針對關聯企業權益及聯合控制個體權益之變動係按持股比例認列。

關聯企業及投資聯合控制個體發行新股時，本公司若未按持股比例認購，致使持股比例發生變動，並因而使投資之股權淨值發生增減時，其增減數調整資本公積及採用權益法之投資。惟若未按持股比例認購或取得致使對關聯企業及對聯合控制個體之所有權權益減少者，於其他綜合損益中所認列與該關聯企業及該聯合控制個體有關之金額按減少比例重分類，其會計處理之基礎係與關聯企業及

聯合控制個體若直接處分相關資產或負債所必須遵循之基礎相同；前項調整如應借記資本公積，而採用權益法之投資所產生之資本公積餘額不足時，其差額借記保留盈餘。

當本公司對關聯企業及對聯合控制個體之損失份額等於或超過其在該關聯企業及該聯合控制個體之權益（包括權益法下投資關聯企業及投資聯合控制個體之帳面金額及實質上屬於本公司對該關聯企業及該聯合控制個體淨投資組成部分之其他長期權益）時，即停止認列進一步之損失。本公司僅於發生法定義務、推定義務或已代關聯企業支付款項之範圍內，認列額外損失及負債。

取得成本超過本公司於取得日所享有關聯企業及聯合控制個體可辨認資產及負債淨公允價值份額之數額列為商譽，該商譽係包含於該投資之帳面金額且不得攤銷；本公司於取得日所享有關聯企業及該聯合控制個體可辨認資產及負債淨公允價值份額超過取得成本之數額列為當年度收益。

本公司於評估減損時，係將投資之整體帳面金額（含商譽）視為單一資產比較可回收金額與帳面金額，進行減損測試，所認列之減損損失亦屬於投資帳面金額之一部分。減損損失之任何迴轉，於該投資之可回收金額後續增加之範圍內予以認列。

本公司於喪失重大影響之日及喪失聯合控制之日以公允價值衡量其對原關聯企業及原聯合控制個體之剩餘投資，剩餘投資之公允價值及任何處分價款與喪失重大影響當日及喪失聯合控制當日之投資帳面金額之差額，列入當年度損益。此外，於其他綜合損益中所認列與該關聯企業及與該聯合控制個體有關之所有金額，其會計處理之基礎係與關聯企業及聯合控制個體若直接處分相關資產或負債所必須遵循之基礎相同。

本公司與關聯企業及本公司與聯合控制個體間之逆流、順流及側流交易所產生之損益，僅在與本公司對關聯企業權益及對聯合控制個體權益無關之範圍內，認列於合併財務報告。

#### (八) 不動產、廠房及設備

不動產、廠房及設備以成本衡量認列，後續以成本減除累計折舊及累計減損損失後之金額衡量。

建造中之不動產、廠房及設備係以成本之金額認列。成本包括專業服務費用及符合資本化條件之借款成本。該等資產於完工並達預期使用狀態時，分類至不動產、廠房及設備之適當類別並開始提列折舊。

不動產、廠房及設備係採直線基礎提列折舊，對於每一重大部分則單獨提列折舊。本公司至少於每一年度結束日對估計耐用年限、殘值及折舊方法進行檢視。會計估計變動之影響係以推延方式處理。

除列不動產、廠房及設備所產生之利益或損失金額，係淨處分價款與該資產帳面金額間之差額，並且認列於當年度損益。

#### (九) 投資性不動產

投資性不動產係為賺取租金或資本增值或兩者兼具而持有之不動產。

投資性不動產原始以成本（包括交易成本）衡量，後續以成本減除累計折舊及累計減損損失後之金額衡量。本公司採直線基礎提列折舊。

除列投資性不動產所產生之利益或損失金額，係淨處分價款與該資產帳面金額間之差額，並且認列於當年度損益。

#### (十) 商 譽

企業合併所取得之商譽係依收購日所認列之商譽金額作為成本，後續以成本減除累計減損損失後之金額衡量。

為減損測試之目的，商譽分攤至本公司預期會因該合併綜效而受益之各現金產生單位或現金產生單位群組。

受攤商譽之現金產生單位每年（及有跡象顯示該單位可能已減損時）藉由包含商譽之該單位帳面金額與其可回收金額之比較，進行該單位之減損測試。若分攤至現金產生單位或現金產生單位群組之商譽係當年度企業合併所取得，則該單位或單位群組應於當年度

結束前進行減損測試。若受攤商譽之現金產生單位之可回收金額低於其帳面金額，減損損失係先減少該現金產生單位受攤商譽之帳面金額，次就該單位內其他各資產帳面金額之比例減少各該資產帳面金額。任何減損損失直接認列為當年度損失。商譽減損損失不得於後續期間迴轉。

#### (十一) 無形資產

##### 1. 單獨取得

單獨取得之有限耐用年限無形資產原始以成本衡量，後續係以成本減除累計攤銷及累計減損損失後之金額衡量。本公司以直線基礎進行攤銷，並且至少於每一年度結束日對估計耐用年限、殘值及攤銷方法進行檢視。除本公司預期於該無形資產經濟年限屆滿前處分該資產外，有限耐用年限無形資產之殘值估計為零。會計估計變動之影響係依以推延方式處理。

##### 2. 除 列

除列無形資產所產生之利益或損失金額，係淨處分價款與該資產帳面金額間之差額，並且認列於當年度損益。

#### (十二) 有形及無形資產（商譽除外）之減損

本公司於每一資產負債表日評估是否有任何跡象顯示有形及無形資產可能已減損。若有任一減損跡象存在，則估計該資產之可回收金額。倘無法估計個別資產之可回收金額，本公司估計該資產所屬現金產生單位之可回收金額。若共用資產可依合理一致之基礎分攤至現金產生單位時，則分攤至個別之現金產生單位，反之，則分攤至可依合理一致之基礎分攤之最小現金產生單位群組。

針對尚未可供使用之無形資產，至少每年進行減損測試，或於有減損跡象時進行減損測試。

可回收金額為公允價值減出售成本與其使用價值之較高者。個別資產或現金產生單位之可回收金額若低於其帳面金額時，將該資產或現金產生單位之帳面金額調減至其可回收金額。

當減損損失於後續迴轉時，該資產或現金產生單位之帳面金額調增至修訂後之可回收金額，惟增加後之帳面金額以不超過該資產或現金產生單位若未於以前年度認列減損損失時所決定之帳面金額（減除攤銷或折舊）。減損損失之迴轉係認列於損益。

### (十三) 金融工具

金融資產與金融負債於本公司成為該工具合約條款之一方時認列於合併資產負債表。

原始認列金融資產與金融負債時，若金融資產或金融負債非屬透過損益按公允價值衡量者，係按公允價值加計直接可歸屬於取得或發行金融資產或金融負債之交易成本衡量。直接可歸屬於取得或發行透過損益按公允價值衡量之金融資產或金融負債之交易成本，則立即認列為損益。

#### 1. 金融資產

金融資產之慣例交易係採交易日會計認列及除列。

##### (1) 衡量種類

本公司所持有之金融資產種類為透過損益按公允價值衡量之金融資產、備供出售金融資產與放款及應收款三類。

##### A. 透過損益按公允價值衡量之金融資產

透過損益按公允價值衡量之金融資產包括持有供交易及指定為透過損益按公允價值衡量之金融資產。

本公司於下列情況下，係將金融資產於原始認列時指定為透過損益按公允價值衡量：

- a. 該指定可消除或重大減少衡量或認列不一致；或
- b. 一組金融資產、金融負債或兩者，依書面之風險管理或投資策略，以公允價值基礎管理並評估其績效，且本公司內部提供予管理階層之該投資組合資訊，亦以公允價值為基礎；或
- c. 將包含一個或多個嵌入式衍生工具之混合（結合）合約整體進行指定。



透過損益按公允價值衡量之金融資產係按公允價值衡量，其再衡量產生之利益或損失（包含該金融資產所產生之任何股利或利息）係認列於損益。

#### B. 備供出售金融資產

備供出售金融資產係非衍生金融資產被指定為備供出售，或未被分類為放款及應收款、持有至到期日投資或透過損益按公允價值衡量之金融資產。

備供出售金融資產係按公允價值衡量，備供出售貨幣性金融資產帳面金額之變動中屬外幣兌換損益與以有效利息法計算之利息收入，以及備供出售權益投資之股利，係認列於損益。其餘備供出售金融資產帳面金額之變動係認列於其他綜合損益，於投資處分或確定減損時重分類為損益。

備供出售權益投資之股利於本公司收款之權利確立時認列。

備供出售金融資產若屬無活絡市場公開報價且公允價值無法可靠衡量之權益工具投資，及與此種無報價權益工具連結且須以交付該等權益工具交割之衍生工具，後續係以成本減除減損損失後之金額衡量，並單獨列為「以成本衡量之金融資產」。該等金融資產於後續能可靠衡量公允價值時，係按公允價值再衡量，其帳面金額與公允價值間之差額認列於其他綜合損益，若有減損時，則認列於損益。

#### C. 放款及應收款

放款及應收款（包括應收帳款及票據、其他應收款、現金及約當現金與無活絡市場之債券投資），係採用有效利息法按攤銷後成本減除減損損失後之金額衡量，惟短期應收款項之利息認列不具重大性之情況除外。

約當現金包括高度流動性、可隨時轉換成定額現金且價值變動風險甚小之定期存款及附買回債券，係用於滿足短期現金承諾。

## (2) 金融資產之減損

除透過損益按公允價值衡量之金融資產外，本公司係於每一資產負債表日評估其他金融資產是否有減損客觀證據，當有客觀證據顯示，因金融資產原始認列後發生之單一或多項事項，致使金融資產之估計未來現金流量受損失者，該金融資產即已發生減損。

按攤銷後成本衡量之金融資產，如應收帳款及其他應收款項，該資產經個別評估未有減損後，另再集體評估減損。應收款集體存在之客觀減損證據可能包含本公司過去收款經驗、集體超過平均授信期間之延遲付款增加情況，以及與應收款拖欠有關之可觀察全國性或區域性經濟情勢變化。

按攤銷後成本衡量之金融資產之減損損失金額係該資產帳面金額與估計未來現金流量按該金融資產原始有效利率折現之現值間之差額。

按攤銷後成本衡量之金融資產於後續期間減損損失金額減少，且經客觀判斷該減少與認列減損後發生之事項有關，則先前認列之減損損失直接或藉由調整備抵帳戶予以迴轉認列於損益，惟該迴轉不得使金融資產帳面金額超過若未認列減損情況下於迴轉日應有之攤銷後成本。

當備供出售權益投資之公允價值低於成本且發生大幅度或永久性下跌時，係為客觀減損證據。

其他金融資產客觀減損證據包含發行人或債務人之重大財務困難、違約（例如利息或本金支付之延滯或不償付）、債務人將進入破產或其他財務重整之可能性大增或由於財務困難而使金融資產之活絡市場消失。

當備供出售金融資產發生減損時，原先已認列於其他綜合損益之累計損失金額將重分類至損益。

備供出售權益工具投資已認列於損益之減損損失不得透過損益迴轉。任何認列減損損失後之公允價值回升金額係認列於其他綜合損益。備供出售債務工具之公允價值若於後續期間增加，而該增加能客觀地連結至減損損失認列於損益後發生之事項，則減損損失予以迴轉並認列於損益。

以成本衡量之金融資產之減損損失金額係該資產帳面金額與估計未來現金流量按類似金融資產之現時市場報酬率折現之現值間之差額。此種減損損失於後續期間不得迴轉。

所有金融資產之減損損失係直接自金融資產之帳面金額中扣除，惟應收帳款係藉由備抵帳戶調降其帳面金額。當判斷應收帳款無法收回時，係沖銷備抵帳戶。原先已沖銷而後續收回之款項則貸記備抵帳戶。除因應收帳款無法收回而沖銷備抵帳戶外，備抵帳戶帳面金額之變動認列於損益。

### (3) 金融資產之除列

本公司僅於對來自金融資產現金流量之合約權利失效，或已移轉金融資產且該資產所有權之幾乎所有風險及報酬已移轉予其他企業時，始將金融資產除列。

於一金融資產整體除列時，其帳面金額與所收取對價加計已認列於其他綜合損益之任何累計利益或損失之總和間之差額係認列於損益。

## 2. 金融負債及權益工具

本公司發行之債務及權益工具係依據合約協議之實質與金融負債及權益工具之定義分類為金融負債或權益。

### (1) 權益工具

本公司發行之權益工具係以取得之價款扣除直接發行成本後之金額認列。

再取回本公司本身之權益工具係於權益項下認列與減除。購買、出售、發行或註銷本公司本身之權益工具不認列於損益。

(2) 金融負債

A. 後續衡量

本公司金融負債係以有效利息法按攤銷後成本衡量。

B. 金融負債之除列

除列金融負債時，其帳面金額與所支付對價（包含任何所移轉之非現金資產或承擔之負債）間之差額認列為損益。

(十四) 負債準備

認列為負債準備之金額係考量義務之風險及不確定性，而為資產負債表日清償義務所需支出之最佳估計。若負債準備係以清償義務之估計現金流量衡量。

(十五) 收入認列

收入係按已收或應收對價之公允價值衡量，並扣除估計之客戶退貨、折扣及其他類似之折讓。銷貨退回係依據以往經驗及其他攸關因素合理估計未來之退貨金額提列。

1. 商品之銷售

銷售商品係於下列條件完全滿足時認列收入：

- (1) 本公司已將商品所有權之重大風險及報酬移轉予買方；
- (2) 本公司對於已經出售之商品既不持續參與管理，亦未維持有效控制；
- (3) 收入金額能可靠衡量；
- (4) 與交易有關之經濟效益很有可能流入本公司；及
- (5) 與交易有關之已發生或將發生之成本能可靠衡量。

去料加工時，加工產品所有權之重大風險及報酬並未移轉，是以去料時不作銷貨處理。

## 2. 股利收入及利息收入

投資所產生之股利收入係於股東收款之權利確立時認列，惟前提係與交易有關之經濟效益很有可能流入本公司，且收入金額能可靠衡量。

金融資產之利息收入係於經濟效益很有可能流入本公司，且收入金額能可靠衡量時認列。利息收入係依時間之經過按流通在外本金與所適用之有效利率採應計基礎認列。

## (十六) 租賃

當租賃條款係移轉附屬於資產所有權之幾乎所有風險與報酬予承租人，則將其分類為融資租賃。所有其他租賃則分類為營業租賃。

### 1. 本公司為出租人

營業租賃之租賃收益係按直線基礎於相關租賃期間內認列為收益。

### 2. 本公司為承租人

營業租賃給付係按直線基礎於租賃期間內認列為費用。

## (十七) 借款成本

直接可歸屬於取得、建造或生產符合要件之資產之借款成本，係作為該資產成本之一部分，直到該資產達到預定使用或出售狀態之幾乎所有必要活動已完成為止。

特定借款如於符合要件之資本支出發生前進行暫時投資而賺取之投資收入，係自符合資本化條件之借款成本中減除。

除上述外，所有其他借款成本係於發生當年度認列為損益。

## (十八) 政府補助

政府補助僅於可合理確信本公司將遵循政府補助所附加之條件，且將可收到該項補助時，始予以認列。

政府補助係於其意圖補償之相關成本於本公司認列為費用之期間內，按有系統之基礎認列於損益。以本公司應購買、建造或其他方式取得非流動資產為條件之政府補助係認列為遞延收入，並以合理且有系統之基礎於相關資產耐用年限期間轉列損益。若政府補助

係用於補償已發生之費用或損失，或係以給與本公司立即財務支援為目的且無未來相關成本，則於其可收取之期間認列於損益。

#### (十九) 退職後福利

屬確定提撥退休計畫之退休金，係於員工提供服務之期間，將應提撥之退休金數額認列為當年度費用。

屬確定福利退休計畫之退休金，提供福利之成本係使用預計單位福利法進行精算評價。確定福利義務產生之所有精算損益於發生期間立即認列於其他綜合損益，前期服務成本於福利已既得之範圍內立即認列，非屬已既得之部分則於福利成為既得前之平均期間內，以直線基礎攤銷。

應計退休金負債係代表確定福利義務之現值、調整未認列前期服務成本，並減除計畫資產公允價值後之金額。任何依此方式計算所產生之資產，不得超過累積未認列前期服務成本，加上該計畫之可得退還資金及可減少未來提撥金之現值。

確定福利退休計畫發生縮減或清償時，認列縮減或清償之損益。

#### (二十) 股份基礎給付協議

本公司給與員工之權益交割股份基礎給付，係以給與日權益工具之公允價值衡量。

員工認股權係按給與日所決定之公允價值及預期既得員工認股權之最佳估計數量，於既得期間內以直線基礎認列費用，並同時調整資本公積－員工認股權。若其於給與日立即既得，係於給與日全數認列費用。

發行限制員工權利股票時，係於給與日認列員工未賺得酬勞，並同時調整資本公積－限制員工權利股票。若屬有償發行，且約定員工離職時須退還價款者，應認列相關應付款。於既得期間，若員工提前離職時無須返還已領取之股利，於宣告發放股利時認列費用，並同時調整資本公積－限制員工權利股票。

本公司於每一資產負債表日修正預期既得之員工認股權及限制員工權利股票估計數量。若有修正原估計數量，其影響數係認列為損益，使累計費用反映修正之估計數，並相對調整資本公積－員工認股權及資本公積－限制員工權利股票。

## (二一) 所得稅

所得稅費用係當期所得稅及遞延所得稅之總和。

### 1. 當期所得稅

依所得稅法規定計算之未分配盈餘加徵 10% 所得稅列為股東會決議年度之所得稅費用。

以前年度應付所得稅之調整，列入當期所得稅。

### 2. 遞延所得稅

遞延所得稅係依合併財務報表帳載資產及負債帳面金額與計算課稅所得之課稅基礎二者所產生之暫時性差異予以認列。遞延所得稅負債一般係就所有應課稅暫時性差異予以認列，而遞延所得稅資產則於很有可能具有課稅所得以供可減除暫時性差異及虧損扣抵所產生之所得稅抵減使用時認列。

與投資子公司、關聯企業及合資權益相關之應課稅暫時性差異皆認列遞延所得稅負債，惟本公司若可控制暫時性差異迴轉之時點，且該暫時性差異很有可能於可預見之未來不會迴轉者除外。與此類投資及權益有關之可減除暫時性差異所產生之遞延所得稅資產，僅於其很有可能具有足夠課稅所得用以實現暫時性差異之利益，且於可預見之未來預期將迴轉的範圍內，予以認列。

遞延所得稅資產之帳面金額於每一資產負債表日予以重新檢視，並針對已不再很有可能具有足夠之課稅所得以供其回收所有或部分資產者，調減帳面金額。原未認列為遞延所得稅資產者，亦於每一資產負債表日予以重新檢視，並在未來很有可能產生課稅所得以供其回收所有或部分資產者，調增帳面金額。

遞延所得稅資產及負債係以預期負債清償或資產實現當期之稅率衡量，該稅率係以資產負債表日已立法或已實質性立法之稅率及稅法為基礎。遞延所得稅負債及資產之衡量係反映企業於資產負債表日預期回收或清償其資產及負債帳面金額之方式所產生之租稅後果。

### 3. 本年度之當期及遞延所得稅

當期及遞延所得稅係認列於損益，惟與認列於其他綜合損益或直接計入權益之項目相關之當期及遞延所得稅係分別認列於其他綜合損益或直接計入權益。

## 五、重大會計判斷、估計及假設不確定性之主要來源

本公司於採用會計政策時，對於不易自其他來源取得相關資訊者，管理階層必須基於歷史經驗及其他攸關之因素作出相關之判斷、估計及假設。實際結果可能與估計有所不同。

管理階層將對估計與基本假設持續檢視。若估計之修正僅影響當期，則於修正當期認列；若會計估計之修正同時影響當期及未來期間，則於修正當期及未來期間認列。

### (一) 估計不確定性之主要來源

以下係有關未來所作主要假設及估計不確定性之其他主要來源資訊，該等假設及不確定性具有導致資產及負債帳面金額於下一財務年度重大調整之重大風險。

#### 1. 有形資產及無形資產（商譽除外）減損評估

本公司於評估資產減損時，需依賴主觀判斷並依據資產之使用模式及產業特性，以決定個別資產或特定資產群組之獨立現金流量、資產之耐用年限及未來可能產生之收益及費損，任何經營環境與公司策略估計之改變，均可能產生重大之減損損失。

本公司 103 年度認列無形資產之減損損失為 17,013 仟元。

本公司 102 年度針對有形資產提列減損損失為 11,498 仟元。



## 2. 應收帳款之估計減損

當有客觀證據顯示減損跡象時，本公司會考量未來現金流量之估計。減損損失之金額係以該資產之帳面金額及估計未來現金流量（排除尚未發生之未來信用損失）按該金融資產之原始有效利率折現之現值間的差額衡量。若未來實際現金流量少於預期，可能會產生重大減損損失。

截至 103 年及 102 年 12 月 31 日止，應收帳款帳面金額分別為 1,729,675 仟元及 1,535,944 仟元（分別扣除備抵呆帳 1,565 仟元及 0 元後之淨額）。

## 3. 所得稅

截至 103 年及 102 年 12 月 31 日止，與未使用課稅損失有關之遞延所得稅資產帳面金額分別為 15,528 仟元及 20,898 仟元。由於未來獲利之不可預測性，本公司於 103 年及 102 年 12 月 31 日止分別尚有 5,718,387 仟元及 5,870,785 仟元之課稅損失並未認列為遞延所得稅資產。遞延所得稅資產之可實現性主要視未來能否有足夠之獲利或應課稅暫時性差異而定。若未來實際產生之獲利少於預期，可能會產生重大遞延所得稅資產之迴轉，該等迴轉係於發生期間認列為損益。

## 4. 存貨之評價

存貨淨變現價值係正常營業過程中之估計售價減除至完工尚需投入之估計成本及完成出售所需之估計成本後之餘額估計，該等估計係依目前市場狀況及類似產品之歷史銷售經驗評估，市場情況之改變可能重大影響該等估計結果。

## 5. 投資關聯企業之減損

當有減損跡象顯示對關聯企業之投資可能已經減損且帳面金額可能無法被回收，本公司隨即評估該項投資之減損。本公司管理階層係依據關聯企業之未來現金流量預測評估減損，包含關聯企業內部管理階層估計之銷貨成長率等。本公司亦考量相關市場及產業概況，以決定其相關假設之合理性。

六、現金及約當現金

	<u>103年12月31日</u>	<u>102年12月31日</u>
庫存現金及週轉金	\$ 6,366	\$ 4,232
銀行支票及活期存款	907,475	1,609,918
約當現金		
銀行定期存款	2,604,185	2,662,716
附買回債券	<u>58,706</u>	<u>54,529</u>
	<u>\$ 3,576,732</u>	<u>\$ 4,331,395</u>

現金及約當現金於資產負債表日之市場利率區間如下：

	<u>103年12月31日</u>	<u>102年12月31日</u>
銀行存款	0.01%~4.0%	0.02%~3.3%
附買回債券	1.0%~1.625%	1.0%~1.625%

七、透過損益按公允價值衡量之金融資產

	<u>103年12月31日</u>	<u>102年12月31日</u>
<u>持有供交易之金融資產</u>		
非衍生金融資產		
— 國內上市櫃可轉換公司債	<u>\$ 14,830</u>	<u>\$ 7,994</u>

八、備供出售金融資產

	<u>103年12月31日</u>	<u>102年12月31日</u>
<u>國內投資</u>		
— 基金受益憑證	\$ 911,450	\$ 1,125,889
— 上市(櫃)股票	804,644	1,035,887
<u>國外投資</u>		
— 上市股票	<u>-</u>	<u>7,456</u>
備供出售金融資產	<u>\$ 1,716,094</u>	<u>\$ 2,169,232</u>
流動	\$ 984,307	\$ 1,150,505
非流動	<u>731,787</u>	<u>1,018,727</u>
	<u>\$ 1,716,094</u>	<u>\$ 2,169,232</u>

本公司於 103 及 102 年度分別對上述備供出售金融資產提列減損損失 9,679 仟元及 13,350 仟元。

#### 九、無活絡市場之債券投資－流動

	103年12月31日	102年12月31日
固定收益基金	<u>\$ 14,903</u>	<u>\$ -</u>

本公司於 103 年 3 月按面額美金 500 仟元購買 1 年期德國特殊目的建築物更新固定收益基金，其有效利率為 8%。

#### 十、以成本衡量之金融資產－非流動

	103年12月31日	102年12月31日
國內外未上市（櫃）股票	<u>\$241,005</u>	<u>\$311,448</u>
依衡量種類區分備供出售	<u>\$241,005</u>	<u>\$311,448</u>

本公司所持有之上述未上市（櫃）股票投資，於資產負債表日係按成本減除減損損失衡量，因其公允價值合理估計數之區間重大且無法合理評估各種估計之機率，致本公司管理階層認為其公允價值無法可靠衡量。

本公司於 103 及 102 年度對上述以成本衡量之金融資產分別提列減損損失 103,235 仟元及 17,373 仟元。

本公司於 103 及 102 年度分別認列處分利益 67,038 仟元及 1,400 仟元。

#### 十一、應收票據及應收帳款淨額

	103年12月31日	102年12月31日
應收票據	<u>\$ 121</u>	<u>\$ 157</u>
應收帳款	1,716,326	1,524,862
應收帳款－關係人	14,914	11,082
備抵呆帳	<u>( 1,565)</u>	<u>-</u>
	<u>1,729,675</u>	<u>1,535,944</u>
	<u>\$ 1,729,796</u>	<u>\$ 1,536,101</u>

#### 應收帳款

本公司對商品銷售之平均授信期間為 30 至 90 天，應收帳款不予計息。於決定應收帳款可回收性時，本公司考量應收帳款自原始授信日至資產負債表日信用品質之任何改變。其備抵呆帳係參考交易對方過去拖欠記錄及分析其目前財務狀況，以估計無法回收之金額。

於資產負債表日已逾期但本公司尚未認列備抵呆帳之應收帳款於103年及102年12月31日分別為77,857仟元及116,716仟元(參閱下列帳齡分析)，因其信用品質並未重大改變，本公司管理階層認為仍可回收其金額，本公司對該等應收帳款部分持有擔保品用以增強保障。上述103年12月31日已逾期但未減損之應收帳款，截至104年3月23日止，已收回77,857仟元。此外，本公司亦不具有將應收帳款及對相同交易對方之應付帳款互抵之法定抵銷權。

已逾期但未減損應收帳款之帳齡分析如下：

	103年12月31日	102年12月31日
60天以下	<u>\$ 77,857</u>	<u>\$116,716</u>

以上係以逾期天數為基準進行之帳齡分析。

應收帳款之備抵呆帳變動資訊如下：

	個 別 評 估 減 損 損 失	群 組 評 估 減 損 損 失	合 計
102年1月1日餘額	\$ 48,411	\$ -	\$ 48,411
減：本期實際沖銷	( 51,620)	-	( 51,620)
外幣換算差額	<u>3,209</u>	<u>-</u>	<u>3,209</u>
102年12月31日餘額	<u>\$ -</u>	<u>\$ -</u>	<u>\$ -</u>
103年1月1日餘額	\$ -	\$ -	\$ -
加：本期提列	<u>1,565</u>	<u>-</u>	<u>1,565</u>
103年12月31日餘額	<u>\$ 1,565</u>	<u>\$ -</u>	<u>\$ 1,565</u>

## 十二、存 貨

	103年12月31日	102年12月31日
製成品及商品	\$ 662,976	\$ 382,269
在 製 品	499,212	369,696
原 料	<u>185,554</u>	<u>170,252</u>
	<u>\$ 1,347,742</u>	<u>\$ 922,217</u>

103及102年度與存貨相關之銷貨成本分別為5,086,270仟元及5,110,409仟元。

103 及 102 年度之銷貨成本分別包括下列項目：

	103年度	102年度
存貨跌價損失	\$ 52,836	\$ 553
賠償（收入）支出	( 3,414)	2,067
下腳收入	( 521)	( 1,056)
	<u>\$ 48,901</u>	<u>\$ 1,564</u>

### 十三、採用權益法之投資

	103年12月31日	102年12月31日
投資關聯企業	\$ 1,345,479	\$ 1,024,451
投資聯合控制個體	<u>63,760</u>	<u>137,004</u>
	<u>\$ 1,409,239</u>	<u>\$ 1,161,455</u>

#### (一) 投資關聯企業

	103年12月31日	102年12月31日
上市（櫃）公司		
旭曜科技公司	\$ 994,943	\$ 1,024,451
遠見科技公司	<u>350,536</u>	<u>-</u>
	<u>\$ 1,345,479</u>	<u>\$ 1,024,451</u>

本公司於資產負債表日對關聯企業之所有權權益及表決權百分比如下：

公 司 名 稱	103年12月31日	102年12月31日
旭曜科技公司	34%	34%
遠見科技公司	13%	-

旭曜科技公司股東常會於 103 年 9 月 30 日決議通過與敦泰科技股份有限公司進行併購及股份轉換，基準日為 104 年 1 月 2 日，將由旭曜科技公司發行新股，以每一股敦泰科技股份有限公司普通股換發 4.8 股旭曜科技公司普通股，股份轉換後，本公司持股比例將由 34% 降低為 12%。

本公司董事會於 102 年 3 月 14 日決議，參與中華映管股份有限公司對凌巨科技公司普通股之公開收購，預計以每股現金 4.03 元及大同股份有限公司普通股 0.72 股為對價，處分凌巨科技公司普通股 77,834 仟股，截至 4 月 12 日收購期間屆滿日止，共處分 64,020 仟股，處分利益為 42,474 仟元。本公司董事會於 102 年 4 月 10 日決議，以

每股現金 9.3 元出售凌巨科技公司私募普通股 6,818 仟股予中華映管股份有限公司，處分利益為 5,648 仟元，故自採權益法之長期股權投資重分類至備供出售金融資產。

恆通高科公司於 101 年 2 月 29 日董事會決議，基於與其他公司併購案之談判終止、中高階研發人員之離職，產品已無再研發之可能性，故決議緊縮業務範圍並精簡人力，由於所經營事業無法成就，故本公司認列其虧損至長期投資帳面金額為零，102 年度對該公司之其他應收款提列減損損失 1,466 仟元，102 年度恆通高科公司償還應收款 5,354 仟元，本公司同額迴轉減損損失。恆通高科公司於 101 年 10 月 16 日第三次股東臨時會決議通過進行解散清算程序，並已於 102 年 3 月 20 日清算完結。

遠見科技股份有限公司（以下簡稱遠見科技公司）董事會於 103 年 6 月 17 日推選本公司董事長為該公司之董事長，經本公司判斷對遠見科技公司具有重大影響力，故自備供出售金融資產轉列至採權益法之投資。

採用權益法之上市（櫃）公司股權投資於資產負債表日依股票收盤價計算之市價資訊如下：

公 司 名 稱	103年12月31日	102年12月31日
旭曜科技公司	<u>\$ 1,858,790</u>	<u>\$ 2,142,906</u>
遠見科技公司	<u>\$ 259,639</u>	

有關本公司之關聯企業彙整性財務資訊如下：

	103年12月31日	102年12月31日
總 資 產	<u>\$ 7,604,536</u>	<u>\$ 6,314,221</u>
總 負 債	<u>\$ 3,077,598</u>	<u>\$ 3,392,196</u>
	103年度	102年度
營業收入淨額	<u>\$ 9,932,008</u>	<u>\$ 9,362,444</u>
營業淨利	<u>\$ 130,051</u>	<u>\$ 363,725</u>
綜合損益總額	<u>\$ 759,717</u>	<u>\$ 363,538</u>
採用權益法認列之關聯企業 損益份額	<u>\$ 89,904</u>	<u>\$ 87,895</u>

本公司設定質押作為借款擔保之投資關聯企業金額，請參閱附註三五。

(二) 投資聯合控制個體

凌陽公司於 101 年 12 月 19 日與矽統科技股份有限公司簽訂投資協議書，雙方同意增資凌陽核心科技公司（自 102 年 3 月 11 日起後更名為傳芯科技公司），以共同經營電視相關晶片之研發、銷售及服務之業務。上述增資業以 102 年 1 月 21 日為增資基準日完成變更登記。

本公司原持有傳芯科技公司 99.98% 之股權，因為未按持股比例參與增資，至持股比例下降為 51.25%，然而依據投資協議書之約定，傳芯科技公司之財務及營運政策之董事會及股東會決議事項，需同時取得合資雙方同意，因此本公司對傳芯科技公司不具控制。本公司管理階層認為對傳芯科技公司僅具有重大影響，故於 102 年 1 月 21 日起，將其列為聯合控制個體，並採權益法認列聯合控制個體之權益。

本公司於與聯合控制個體權益有關之財務資訊彙總如下：

	103年12月31日	102年12月31日
流動資產	<u>\$269,912</u>	<u>\$453,707</u>
非流動資產	<u>\$ 23,694</u>	<u>\$ 22,474</u>
流動負債	<u>\$169,227</u>	<u>\$208,257</u>
非流動負債	<u>\$ -</u>	<u>\$ -</u>
	103年度	102年度
營業收入淨額	<u>\$580,397</u>	<u>\$353,254</u>
營業成本	<u>\$423,564</u>	<u>\$223,841</u>
營業費用	<u>\$304,275</u>	<u>\$263,435</u>
營業外收入及支出	<u>\$ 4,525</u>	<u>\$ 1,976</u>
所得稅費用	<u>\$ -</u>	<u>\$ -</u>
採用權益法認列之合資損益 份額	( <u>\$ 73,245</u> )	( <u>\$ 67,994</u> )
採用權益法認列之綜合損益 總額份額	( <u>\$ 73,245</u> )	( <u>\$ 67,994</u> )

103 及 102 年度採用權益法之關聯企業及合資企業之損益及其他綜合損益份額，係依據各關聯企業及合資個體同期間經會計師查核之財務報告認列。

#### 十四、不動產、廠房及設備

	房屋及建築	房屋附屬設備	機器設備	試驗設備	運輸設備	生財設備	租賃改良	其他設備	未完工程	合計
<u>成本</u>										
102年1月1日餘額	\$ 1,284,209	\$ 173,006	\$ 185,924	\$ 304,407	\$ 10,351	\$ 207,571	\$ 20,131	\$ 8,819	\$ 586,849	\$ 2,781,267
增 添	-	543	15,540	164,320	-	18,856	-	788	265,398	465,445
處 分	( 171)	( 6,408)	( 121,109)	( 75,413)	-	( 12,379)	-	( 156)	-	( 215,636)
本年度轉供投資	( 32,356)	-	-	-	-	-	-	-	-	( 32,356)
淨兌換差額	17,945	( 15,730)	( 49,683)	6,025	591	10,494	( 13,729)	9,703	20,587	( 13,797)
102年12月31日餘額	\$ 1,269,627	\$ 151,411	\$ 30,672	\$ 399,339	\$ 10,942	\$ 224,542	\$ 6,402	\$ 19,154	\$ 872,834	\$ 2,984,923
<u>累計折舊</u>										
102年1月1日餘額	\$ 241,619	\$ 61,578	\$ 156,980	\$ 204,502	\$ 6,072	\$ 148,327	\$ 12,048	\$ 6,355	\$ -	\$ 837,481
折舊費用	35,124	18,947	25,995	134,558	1,443	33,896	542	3,065	-	253,570
處 分	( 171)	( 6,407)	( 121,110)	( 72,843)	-	( 11,592)	-	( 142)	-	( 212,265)
本年度轉供投資	( 14,597)	-	-	-	-	-	-	-	-	( 14,597)
淨兌換差額	11,081	( 13,553)	( 35,252)	( 7,779)	480	5,950	( 8,306)	1,974	-	( 45,405)
102年12月31日餘額	\$ 273,056	\$ 60,565	\$ 26,613	\$ 258,438	\$ 7,995	\$ 176,581	\$ 4,284	\$ 11,252	\$ -	\$ 818,784
<u>累計減損</u>										
102年1月1日餘額	\$ -	\$ -	\$ -	\$ -	\$ -	\$ -	\$ -	\$ -	\$ -	\$ -
本期增加	-	-	-	11,498	-	-	-	-	-	11,498
102年12月31日餘額	\$ -	\$ -	\$ -	\$ 11,498	\$ -	\$ -	\$ -	\$ -	\$ -	\$ 11,498
102年12月31日淨額	\$ 996,571	\$ 90,846	\$ 4,059	\$ 129,403	\$ 2,947	\$ 47,961	\$ 2,118	\$ 7,902	\$ 872,834	\$ 2,154,641
<u>成本</u>										
103年1月1日餘額	\$ 1,269,627	\$ 151,411	\$ 30,672	\$ 399,339	\$ 10,942	\$ 224,542	\$ 6,402	\$ 19,154	\$ 872,834	\$ 2,984,923
增 添	1,223,641	58,343	25,775	113,856	-	43,905	1,206	4,307	51,800	1,522,833
處 分	-	( 4,679)	( 23,607)	( 49,570)	-	( 8,129)	( 169)	-	-	( 86,154)
淨兌換差額	22,994	797	( 11,852)	28,498	364	6,734	( 1,816)	282	33,148	79,599
103年12月31日餘額	\$ 2,516,262	\$ 205,872	\$ 20,988	\$ 492,573	\$ 11,306	\$ 267,052	\$ 5,623	\$ 23,743	\$ 957,782	\$ 4,501,201
<u>累計折舊</u>										
103年1月1日餘額	\$ 273,056	\$ 60,565	\$ 26,613	\$ 258,438	\$ 7,995	\$ 176,581	\$ 4,284	\$ 11,252	\$ -	\$ 818,784
折舊費用	51,800	18,994	17,479	148,724	879	26,492	678	1,312	-	266,358
處 分	-	( 4,679)	( 23,608)	( 49,097)	-	( 8,044)	( 158)	-	-	( 85,586)
淨兌換差額	( 21,300)	( 1,549)	( 1,552)	16,139	203	7,288	( 1,325)	1,571	-	( 525)
103年12月31日餘額	\$ 303,556	\$ 73,331	\$ 18,932	\$ 374,204	\$ 9,077	\$ 202,317	\$ 3,429	\$ 14,135	\$ -	\$ 999,031
<u>累計減損</u>										
103年1月1日餘額	\$ -	\$ -	\$ -	\$ 11,498	\$ -	\$ -	\$ -	\$ -	\$ -	\$ 11,498
本期增加	-	-	-	-	-	-	-	-	-	-
103年12月31日餘額	\$ -	\$ -	\$ -	\$ 11,498	\$ -	\$ -	\$ -	\$ -	\$ -	\$ 11,498
103年12月31日淨額	\$ 2,212,706	\$ 132,541	\$ 2,056	\$ 106,871	\$ 2,229	\$ 64,735	\$ 2,144	\$ 9,608	\$ 957,782	\$ 3,490,672

本公司之不動產、廠房及設備係以直線基礎按下列耐用年數計提折舊：

房屋及建築	11 至 56 年
房屋附屬設備	5 至 20 年
機器設備	1 至 10 年
試驗設備	1 至 10 年
運輸設備	4 至 10 年
生財設備	2 至 5 年
租賃改良	2 至 11 年
其他設備	3 至 10 年

本公司設定抵押作為借款擔保之不動產、廠房及設備金額，請參閱附註三五。



十五、投資性不動產

	<u>投資性不動產</u>
<u>成 本</u>	
102年1月1日餘額	\$398,499
自不動產、廠房及設備轉入	32,356
淨兌換差額	<u>25,972</u>
102年12月31日餘額	<u>\$456,827</u>
<u>累計折舊</u>	
102年1月1日餘額	(\$123,658)
折舊費用	( 12,977)
本年度轉供投資	( 14,597)
淨兌換差額	<u>( 12,526)</u>
102年12月31日餘額	<u>(\$163,758)</u>
102年12月31日淨額	<u>\$293,069</u>
<u>成 本</u>	
103年1月1日餘額	\$456,827
取 得	852
淨兌換差額	<u>990</u>
103年12月31日餘額	<u>\$458,669</u>
<u>累計折舊</u>	
103年1月1日餘額	(\$163,758)
折舊費用	( 20,888)
淨兌換差額	<u>8,640</u>
103年12月31日餘額	<u>(\$176,006)</u>
103年12月31日淨額	<u>\$282,663</u>

本公司之投資性不動產係以直線基礎按 20 年之耐用年限計提折舊。

投資性不動產公允價值係非關係人之獨立評價機構蘇州豐正資產評估事務所有限公司於各資產負債表日進行評價，該評價係採用重置成本法，其重要假設及評價之公允價值如下：

	<u>103年12月31日</u>	<u>102年12月31日</u>
公允價值	\$406,078	\$378,894
折現率	85.33%	87.33%

## 十六、無形資產

	技術授權費	電腦軟體	專利權	商譽	專門技術	合計
<u>成 本</u>						
102年1月1日餘額	\$ 995,166	\$ 403,650	\$ 112,353	\$ 30,596	\$ 2,402	\$ 1,544,167
單獨取得	74,355	21,165	1,579	-	-	97,099
處分	( 309,233)	( 90,918)	-	-	-	( 400,151)
淨兌換差額	105	559	-	-	58	722
102年12月31日餘額	<u>\$ 760,393</u>	<u>\$ 334,456</u>	<u>\$ 113,932</u>	<u>\$ 30,596</u>	<u>\$ 2,460</u>	<u>\$ 1,241,837</u>
<u>累計攤銷</u>						
102年1月1日餘額	\$ 732,273	\$ 314,676	\$ 52,594	\$ -	\$ 1,978	\$ 1,101,521
攤銷費用	145,929	52,217	6,287	-	439	204,872
處分	( 309,233)	( 90,094)	-	-	-	( 399,327)
淨兌換差額	( 198)	( 172)	-	-	43	( 327)
102年12月31日餘額	<u>\$ 568,771</u>	<u>\$ 276,627</u>	<u>\$ 58,881</u>	<u>\$ -</u>	<u>\$ 2,460</u>	<u>\$ 906,739</u>
102年12月31日淨額	<u>\$ 191,622</u>	<u>\$ 57,829</u>	<u>\$ 55,051</u>	<u>\$ 30,596</u>	<u>\$ -</u>	<u>\$ 335,098</u>
<u>成 本</u>						
103年1月1日餘額	\$ 760,393	\$ 334,456	\$ 113,932	\$ 30,596	\$ 2,460	\$ 1,241,837
單獨取得	88,040	24,928	297	-	-	113,265
處分	( 147,783)	( 14,124)	-	-	-	( 161,907)
淨兌換差額	3	836	-	-	-	839
103年12月31日餘額	<u>\$ 700,653</u>	<u>\$ 346,096</u>	<u>\$ 114,229</u>	<u>\$ 30,596</u>	<u>\$ 2,460</u>	<u>\$ 1,194,034</u>
<u>累計攤銷</u>						
103年1月1日餘額	\$ 568,771	\$ 276,627	\$ 58,881	\$ -	\$ 2,460	\$ 906,739
攤銷費用	103,366	43,408	6,735	-	-	153,509
處分	( 147,783)	( 14,124)	-	-	-	( 161,907)
淨兌換差額	-	492	-	-	-	492
103年12月31日餘額	<u>\$ 524,354</u>	<u>\$ 306,403</u>	<u>\$ 65,616</u>	<u>\$ -</u>	<u>\$ 2,460</u>	<u>\$ 898,833</u>
<u>累計減損</u>						
103年1月1日餘額	\$ -	\$ -	\$ -	\$ -	\$ -	\$ -
增加	17,013	-	-	-	-	17,013
103年12月31日餘額	<u>\$ 17,013</u>	<u>\$ -</u>	<u>\$ -</u>	<u>\$ -</u>	<u>\$ -</u>	<u>\$ 17,013</u>
103年12月31日淨額	<u>\$ 159,286</u>	<u>\$ 39,693</u>	<u>\$ 48,613</u>	<u>\$ 30,596</u>	<u>\$ -</u>	<u>\$ 278,188</u>

技術授權費及專利權主要係本公司於 92 年 2 月向美商 Oak Technology 購買光儲存等內嵌式解決方案之相關專利及技術，作為開發 DVD/VCD 播放機 SoC 之產品、支付飛利浦光儲存半導體技術之設計、應用、製造、銷售與專利授權及購買視訊處理器之相關技術作為開發 DTV 之產品等。

上述有限耐用年限無形資產係以直線基礎按下列耐用年數計提攤銷費用：

技術授權費	1 至 15 年
電腦軟體	1 至 10 年
專利權	5 至 18 年
專門技術	5 年

## 十七、其他資產

	<u>103年12月31日</u>	<u>102年12月31日</u>
預付租賃款	\$132,032	\$130,578
質押定期存款（附註三五）	93,116	91,162
其他金融資產	81,472	-
預付長期投資款	63,300	44,707
存出保證金（附註三一）	7,148	7,253
預付設備款	110	345,696
其 他	<u>153,475</u>	<u>210,813</u>
	<u>\$530,653</u>	<u>\$830,209</u>
流 動	\$224,616	\$232,700
非 流 動	<u>306,037</u>	<u>597,509</u>
	<u>\$530,653</u>	<u>\$830,209</u>

預付租賃款係位於中國大陸之土地使用權，截至 103 年及 102 年 12 月 31 日止，分別為 132,032 仟元及 130,578 仟元。

預付設備款主要係深圳凌嘉公司與凌陽利華公司 102 年於大陸深圳地區簽約購置辦公室預付之款項。該辦公室於 103 年 12 月正式啟用並重分類至不動產、廠房及設備項下。

## 十八、借 款

### (一) 短期借款

	<u>103年12月31日</u>	<u>102年12月31日</u>
<u>無擔保借款</u>		
一週轉金借款	<u>\$304,085</u>	<u>\$165,151</u>

銀行週轉性借款之利率於 103 及 102 年度分別為 1.843%~2.2% 及 1.9225%~2.06%。

### (二) 長期借款

本公司之長期借款包括：

	到 期 日	重 大 條 款	<u>103年12月31日</u>	<u>102年12月31日</u>
浮動利率：				
擔保銀行借款	106.3.16	自 101 年 3 月起，每半年為一期，共分九期償還	\$ 388,888	\$ 544,444
無擔保信用借款	106.6.27	自 103 年 6 月起，每半年為一期，共分五期償還	300,000	-

（接次頁）

(承前頁)

	到期日	重大條款	103年12月31日	102年12月31日
擔保銀行借款	108.2.28	自 103 年 2 月起，每季為一期，共分十六期償還	\$ 300,000	\$ -
無擔保信用借款	104.1.10	104 年 1 月到期一次還本	199,410	119,963
無擔保信用借款	104.4.14	104 年 4 月到期一次還本	155,790	149,953
無擔保信用借款	104.12.18	104 年 12 月到期一次還本	155,790	149,953
擔保銀行借款	104.2.28	自 101 年 2 月起，每半年為一期，共分六期償還	-	105,000
無擔保信用借款	104.3.30	自 101 年 3 月起，每季為一期，共分八期償還	62,500	312,500
無擔保信用借款	104.3.28	自 101 年 3 月起，每季為一期，共分八期償還	-	156,250
無擔保信用借款	104.2.28	自 101 年 2 月起，每半年為一期，共分六期償還	-	105,000
			<u>\$ 1,562,378</u>	<u>\$ 1,643,063</u>
流動			\$ 905,296	\$ 938,447
非流動			<u>657,082</u>	<u>704,616</u>
			<u>\$ 1,562,378</u>	<u>\$ 1,643,063</u>

凌陽公司依約提供房屋及建築及本公司持有之部分旭曜科技公司股票作為上述借款之擔保品（參閱附註三五）。

截至 103 年及 102 年 12 月 31 日，有效年利率分別為 1.865%~2.752% 及 1.64%~2.54%。

另依借款合同規定，本公司 103 及 102 年度合併財務報表皆受有流動比、債本比率及有形淨值等之限制，但不列入違約項目之考察。

#### 十九、應付帳款

	103年12月31日	102年12月31日
<u>應付票據</u>		
應付票據—因營業而發生	\$ 100	\$ -
<u>應付帳款</u>		
應付帳款—因營業而發生	<u>728,469</u>	<u>823,034</u>
	<u>\$728,569</u>	<u>\$823,034</u>

本公司因營業而發生之應付帳款平均賒帳期間為 30 天至 90 天。本公司訂有財務風險管理政策，以確保所有應付款於預先約定之信用期限內償還。

二十、負債準備－流動

	<u>103年12月31日</u>	<u>102年12月31日</u>
退貨及折讓	<u>\$ 21,849</u>	<u>\$ 23,915</u>

退貨及折讓之負債準備係依歷史經驗、管理階層之判斷及其他已知原因估計可能發生之產品退回及折讓，並於相關產品出售當年度認列為營業收入之減項。

二一、其他負債

	<u>103年12月31日</u>	<u>102年12月31日</u>
<u>其他應付款</u>		
應付薪資及獎金	\$424,590	\$370,405
應付董監酬勞及員工紅利	83,013	74,495
應付設備款	50,231	52,954
預收款	42,117	25,591
應付權利金	38,349	10,639
應付勞健保	28,604	33,646
應付佣金	10,384	10,470
應付勞務費	5,628	8,542
其他	<u>156,398</u>	<u>118,182</u>
	<u>\$839,314</u>	<u>\$704,924</u>
<u>遞延收入</u>		
政府補助（附註二九）	\$ 81,602	\$ 78,831
其他	<u>3,084</u>	<u>5,539</u>
	<u>\$ 84,686</u>	<u>\$ 84,370</u>
<u>流動</u>		
－其他流動負債	\$836,995	\$704,035
－遞延收入	<u>3,375</u>	<u>3,314</u>
	<u>\$840,370</u>	<u>\$707,349</u>
<u>非流動</u>		
－其他負債	\$ 2,319	\$ 889
－遞延收入	<u>81,311</u>	<u>81,056</u>
	<u>\$ 83,630</u>	<u>\$ 81,945</u>

## 二二、退職後福利計畫

### (一) 確定提撥計畫

凌陽公司、凌通科技公司、宏陽科技公司、凌陽創新科技公司、凌陽多媒體公司、景相科技公司及芯鼎科技公司適用「勞工退休金條例」之退休金制度，係屬政府管理之確定提撥退休計畫，依員工每月薪資 6% 提撥退休金至勞工保險局之個人專戶。

### (二) 確定福利計畫

凌陽公司、凌通科技公司、凌陽創新科技公司、凌陽多媒體公司、景相科技公司、宏陽科技公司及芯鼎科技公司適用我國「勞動基準法」之退休金制度，係屬確定福利退休計畫。每位員工之服務年資 15 年以內者（含），每服務滿 1 年可獲得二個基數，超過 15 年者每增加 1 年可獲得一個基數，總計最高以四十五個基數為限。員工退休金之支付，係根據服務年資及核准退休日前 6 個月之平均薪資計算。本公司按員工每月薪資總額 2% 提撥員工退休基金，交由勞工退休準備金監督委員會以該委員會名義存入台灣銀行之專戶。勞動部勞動基金運用局透過自行運用及委託經營方式，將計畫資產投資於國內（外）權益證券與債務證券及銀行存款等標的，惟依勞工退休基金收支保管及運用辦法規定，勞工退休基金之運用，其每年決算分配之最低收益不得低於當地銀行 2 年定期存款利率計算之收益。

本公司之計畫資產及確定福利義務現值，係由合格精算師進行精算。精算評價於衡量日之主要假設列示如下：

	103年12月31日	102年12月31日
折現率	1.85%~2.13%	1.50%~2.00%
計畫資產之預期報酬率	1.65%~2.00%	1.20%~2.00%
薪資預期增加率	3.5%~6.25%	3.50%~6.25%

計畫資產之整體資產預期報酬率係根據歷史報酬趨勢以及精算師對於相關義務存續期間內，該資產所處市場之預測，並考量前述計畫資產之運用及最低收益之影響所作之估計。

有關確定福利計畫所認列之損益金額列示如下：

	103年度	102年度
當期服務成本	\$ 1,780	\$ 2,727
利息成本	5,174	4,811
計畫資產預期報酬	( 2,836)	( 2,578)
	<u>\$ 4,118</u>	<u>\$ 4,960</u>
依功能別彙總		
營業成本	\$ 546	\$ 689
推銷費用	264	358
管理費用	1,090	1,220
研發費用	2,200	2,693
	<u>\$ 4,100</u>	<u>\$ 4,960</u>

於 103 及 102 年度，本公司分別認列 8,849 仟元及 47,350 仟元精算利益於其他綜合損益。截至 103 年及 102 年 12 月 31 日止，精算損益認列於其他綜合損益之累積金額分別為 18,499 仟元及 9,063 仟元。

本公司因確定福利計畫所產生之義務列入合併資產負債表之金額列示如下：

	103年12月31日	102年12月31日
確定福利義務之現值	\$277,708	\$278,476
計畫資產之公允價值	( 176,659)	( 166,868)
應計退休金負債	<u>\$101,049</u>	<u>\$111,608</u>

確定福利義務現值之變動列示如下：

	103年度	102年度
年初確定福利義務現值	\$278,476	\$318,964
當期服務成本	1,780	2,727
利息成本	5,174	4,811
精算利益	( 7,963)	( 48,026)
其他	241	-
年底確定福利義務現值	<u>\$277,708</u>	<u>\$278,476</u>

計畫資產公允價值之變動列示如下：

	103年度	102年度
年初計畫資產公允價值	\$166,868	\$158,617
計畫資產預期報酬	2,836	2,707
精算利益(損失)	1,145	( 649)
雇主提撥數	5,801	6,193
其他	9	-
年底計畫資產公允價值	<u>\$176,659</u>	<u>\$166,868</u>

計畫資產之主要類別於資產負債表日公允價值之百分比係依勞動部勞動基金運用局網站公布之基金資產配置資訊為準：

	103年12月31日	102年12月31日
現金	19.12%	22.86%
短期票券	1.98%	4.10%
債券	11.92%	9.37%
固定收益類	14.46%	18.11%
權益證券	49.69%	44.77%
其他	2.83%	0.79%
	<u>100.00%</u>	<u>100.00%</u>

本公司選擇以轉換至 IFRSs 日起各個會計期間推延決定之金額，揭露經驗調整之歷史資訊：

	103年12月31日	102年12月31日	101年12月31日	101年1月1日
確定福利義務現值	<u>\$ 277,708</u>	<u>\$ 278,476</u>	<u>\$ 318,964</u>	<u>\$ 275,040</u>
計畫資產公允價值	<u>\$ 176,659</u>	<u>\$ 166,868</u>	<u>\$ 158,617</u>	<u>\$ 148,708</u>
提撥短絀	<u>\$ 101,049</u>	<u>\$ 111,608</u>	<u>\$ 160,347</u>	<u>\$ 126,332</u>
計畫負債之經驗調整	<u>\$ 7,963</u>	<u>(\$ 48,026)</u>	<u>\$ 36,390</u>	<u>\$ -</u>
計畫資產之經驗調整	<u>(\$ 1,145)</u>	<u>\$ 649</u>	<u>\$ 387</u>	<u>\$ -</u>

本公司預期於 103 及 102 年度以後 1 年內對確定福利計畫提撥分別為 2,761 仟元及 4,171 仟元。

## 二三、權益

### (一) 股本

#### 普通股

	103年12月31日	102年12月31日
額定股數(仟股)	<u>1,200,000</u>	<u>1,200,000</u>
額定股本	<u>\$12,000,000</u>	<u>\$12,000,000</u>
已發行且已收足股款之股數 (仟股)	<u>591,995</u>	<u>596,910</u>
已發行股本	<u>\$ 5,919,949</u>	<u>\$ 5,969,099</u>



已發行之普通股每股面額為 10 元，每股享有一表決權及收取股利之權利。

額定股本中供認股權憑證、附認股權特別股或附認股權公司債行使認股權所保留之股本為 80,000 仟股。

## (二) 資本公積

103 及 102 年度各類資本公積餘額之調節如下：

	<u>103年12月31日</u>	<u>102年12月31日</u>
<u>得用以彌補虧損、發放現金或撥充股本(1)</u>		
股票發行溢價	\$703,376	\$709,215
庫藏股票交易	34,382	71,228
合併溢額	157,423	157,423
<u>僅得用以彌補虧損或不得作為任何用途</u>		
其他(2)	<u>40,863</u>	<u>12,313</u>
	<u>\$936,044</u>	<u>\$950,179</u>

1. 此類資本公積得用以彌補虧損，亦得於公司無虧損時，用以發放現金或撥充股本，惟撥充股本時每年以實收股本之一定比率為限。
2. 此類資本公積包括認列對子公司所有權益變動數、未實際取得或處分子公司股權時，因子公司權益變動認列之權益交易影響數（僅得用以彌補虧損）及採權益法認列關聯企業股權淨值之變動數（不得作為任何用途），其中認列對子公司所有權益變動數係本公司未實際取得或處分子公司股權時，因子公司權益變動認列之權益交易影響數，或本公司採權益法認列子公司資本公積之調整數。

## (三) 保留盈餘及股利政策

依據凌陽公司章程規定，每年決算後如有盈餘，除依法繳納營利事業所得稅及彌補以往年度虧損外，應先提撥百分之十為法定盈餘公積，但法定盈餘公積已達資本總額時，不在此限。次依法令或主管機關規定提撥或迴轉特別盈餘公積後，所餘盈餘按下列方式分

派之，惟盈餘提供分派之比率及股東現金股利之比率，得視當年度實際獲利及資金狀況，經股東會決議調整之：

1. 股東股息提存股本之百分之六。
2. 次就餘額提撥董事、監察人酬勞百分之一·五；及員工紅利不低於百分之一，員工紅利以股票發放時，其對象得包括符合一定條件之從屬公司員工，該一定條件由董事會訂定之。
3. 前項所餘，連同前期累積未分配盈餘為股東股利，由股東會決議股利分配數額。
4. 上述現金股利不得低於股利總數之（股東股息及股東股利）百分之十，但現金股利每股若低於 0.5 元得不予發放。

如有前一年度累積或當年度發生但當年度稅後盈餘不足提列之股東權益減項（如金融商品未實現損失及累積換算調整數等，惟庫藏股票除外），應自前一年度累積未分配盈餘提列相同數額之特別盈餘公積，並於擬撥供分派前先行扣除。

員工紅利及董監酬勞之估列係依當年度稅後淨利之一定比例估列。惟依本公司章程規定，應先彌補以往年度虧損，故 102 年度無需提列相關應付員工紅利及董監酬勞。而 103 年度員工紅利估列金額為 110 仟元，董監酬勞為 165 仟元。年度終了後，本合併財務報告通過發布前經董事會決議之發放金額有重大變動時，該變動調整原提列年度費用，於本合併財務報告通過發布日後，若金額仍有變動，則依會計估計變動處理，於次一年度調整入帳。如股東會決議採股票發放員工紅利，股票紅利股數以決議分紅之金額除以股票公平價值決定，股票公平價值係以股東會決議日前一日之收盤價，並考量除權除息之影響為計算基礎。

凌陽公司依金管證發字第 1010012865 號函、金管證發字第 1010047490 號函及「採用國際財務報導準則（IFRSs）後，提列特別盈餘公積之適用疑義問答」規定提列及迴轉特別盈餘公積。嗣後其他股東權益減項餘額有迴轉時，得就迴轉部分分派盈餘。

法定盈餘公積應提撥至其餘額達公司實收股本總額時為止。法定盈餘公積得用以彌補虧損。公司無虧損時，法定盈餘公積超過實收股本總額 25% 之部分除得撥充股本外，尚得以現金分配。

分配未分配盈餘時，除屬非中華民國境內居住者之股東外，其餘股東可獲配按股利分配日之稅額扣抵比率計算之股東可扣抵稅額。

凌陽公司分別於 103 年 6 月 11 日及 102 年 6 月 11 日舉行股東常會，決議通過 102 及 101 年度虧損撥補案如下：

	102年度		101年度	
	虧 損 撥 補	每股股利(元)	虧 損 撥 補	每股股利(元)
法定盈餘公積彌補虧損	\$ 119,147	\$ -	\$ 516,496	\$ -
迴轉特別盈餘公積	( 8,116)	-	( 160,474)	-

有關 103 年度之盈餘分配案、員工分紅及董監酬勞尚待預計於 104 年 6 月 12 日召開之股東常會決議。

有關凌陽公司董事會通過擬議及股東會決議之員工紅利及董監酬勞資訊，請至臺灣證券交易所「公開資訊觀測站」查詢。

#### (四) 其他權益項目

##### 1. 國外營運機構財務報表換算之兌換差額

	103年度	102年度
年初餘額	\$ 27,108	(\$ 84,462)
換算國外營運機構淨資產 所產生之兌換差額	<u>101,150</u>	<u>111,570</u>
年底餘額	<u>\$128,258</u>	<u>\$ 27,108</u>

國外營運機構淨資產自其功能性貨幣換算為本公司表達貨幣（即新台幣）所產生之相關兌換差額，係直接認列為其他綜合損益項下之國外營運機構財務報表換算之兌換差額。

## 2. 備供出售金融資產未實現損益

	103年度	102年度
年初餘額	\$172,562	\$188,110
備供出售金融資產公允價值變動	254,872	( 31,576)
處分備供出售金融資產致累計損益重分類至損益	( 257,243)	3,760
備供出售金融資產減損之重分類調整	9,679	13,350
部分處分關聯企業而按比例將其他綜合損益重分類至損益	-	775
採用權益法認列之關聯企業之備供出售金融資產未實現損益之份額	<u>1,804</u>	<u>( 1,857)</u>
年底餘額	<u>\$181,674</u>	<u>\$172,562</u>

備供出售金融資產未實現損益係備供出售金融資產按公允價值衡量所產生之累計利益及損失，其認列於其他綜合損益，並減除當該等資產處分或減損而重分類至損益之金額。

### (五) 非控制權益

	103年度	102年度
年初餘額	\$ 1,588,623	\$ 1,557,162
歸屬於非控制權益之份額		
本年度淨利	131,269	75,762
國外營運機構財務報表換算之兌換差額	6,842	17,864
備供出售金融資產未實現損益	189	844
採用權益法認列之長期股權投資之確定福利之精算損益	4,047	913
收購子公司非控制權益	( 20,120)	( 3,582)
處分子公司部分權益	8,000	11,618
子公司現金股利	( 130,475)	( 58,043)
除列子公司	-	( 27,676)
其他	<u>10,269</u>	<u>13,761</u>
年底餘額	<u>\$ 1,598,644</u>	<u>\$ 1,588,623</u>

(六) 庫藏股票

收 回 原 因	轉 讓 股 份 予 員 工 ( 仟 股 )	子 公 司 持 有 母 公 司 股 票 ( 仟 股 )	合 計 ( 仟 股 )
102 年 1 月 1 日 及 102 年 12 月 31 日 股 數	<u>4,915</u>	<u>3,560</u>	<u>8,475</u>
103 年 1 月 1 日 股 數	4,915	3,560	8,475
本 期 減 少	( <u>4,915</u> )	<u>-</u>	( <u>4,915</u> )
103 年 12 月 31 日 股 數	<u>-</u>	<u>3,560</u>	<u>3,560</u>

子公司於資產負債表日持有本公司股票之相關資訊如下：

子 公 司 名 稱	持 有 股 數 ( 仟 股 )	帳 面 金 額	市 價
<u>103 年 12 月 31 日</u>			
凌旭投資公司	3,560	<u>\$ 63,401</u>	<u>\$ 45,568</u>
<u>102 年 12 月 31 日</u>			
凌旭投資公司	3,560	<u>\$ 63,401</u>	<u>\$ 40,762</u>

凌陽公司持有之庫藏股票，依證券交易法規定不得質押，亦不得享有股利之分派及表決權等權利。

凌陽公司董事會於 103 年 2 月 26 日決議將買回之庫藏股票 4,915 仟股全數註銷。另子公司持有之本公司股票視同庫藏股票處理，除不得參與本公司之現金增資及無表決權外，其餘與一般股東權利相同。

(七) 全球存託憑證

凌陽公司於 90 年 3 月以現金增資及原股發行方式參與發行全球存託憑證 (GDR) 20,000 仟單位，於倫敦證券交易所掛牌買賣，代號為 SUPD，每單位表彰凌陽公司普通股 2 股，計發行 40,000 仟股，每單位以美金 9.57 元發行。截至 103 年 12 月底止，流通在外之 GDR 計 176 仟單位，折合普通股 352 仟股。

## 二四、收 入

	<u>103年度</u>	<u>102年度</u>
IC 收入	\$ 8,227,058	\$ 8,209,682
不動產租金收入	145,120	123,709
其他收入	<u>337,761</u>	<u>188,477</u>
	<u>\$ 8,709,939</u>	<u>\$ 8,521,868</u>

## 二五、本期淨利

繼續營業單位淨損益係包含以下項目：

### (一) 其他收入

	<u>103年度</u>	<u>102年度</u>
利息收入	\$ 41,855	\$ 35,402
股利收入	31,119	30,247
其 他	<u>57,977</u>	<u>42,363</u>
	<u>\$130,951</u>	<u>\$108,012</u>

### (二) 其他利益及損失

	<u>103年度</u>	<u>102年度</u>
處分投資利益	\$325,034	\$ 60,003
外幣兌換淨利益	72,558	32,662
透過損益按公允價值衡量之		
金融資產損失	( 165)	( 10)
備供出售金融資產減損損失	( 9,679)	( 13,350)
非金融資產減損損失	( 17,013)	( 11,498)
以成本衡量之金融資產減損		
損失	( 103,235)	( 17,373)
處分子公司利益	-	22,752
金融資產減損迴轉利益	-	3,888
其 他	<u>10,409</u>	<u>12,533</u>
	<u>\$277,909</u>	<u>\$ 89,607</u>

### (三) 財務成本

	<u>103年度</u>	<u>102年度</u>
銀行借款利息	\$ 34,132	\$ 36,866
其他財務成本	<u>693</u>	<u>650</u>
	<u>\$ 34,825</u>	<u>\$ 37,516</u>

利息資本化相關資訊如下：

	103年度	102年度
利息資本化金額	\$ 17,771	\$ 9,043
利息資本化利率	2.63%	2.50%

(四) 折舊及攤銷

	103年度	102年度
不動產、廠房及設備	\$266,358	\$253,570
投資性不動產	20,888	12,977
無形資產	<u>153,509</u>	<u>204,872</u>
合計	<u>\$440,755</u>	<u>\$471,419</u>
折舊費用依功能別彙總		
營業成本	\$ 10,943	\$ 25,409
營業費用	<u>276,303</u>	<u>241,138</u>
	<u>\$287,246</u>	<u>\$266,547</u>
攤銷費用依功能別彙總		
營業成本	\$ 945	\$ 1,521
推銷費用	263	13,255
管理費用	17,042	11,880
研發費用	<u>135,259</u>	<u>178,216</u>
	<u>\$153,509</u>	<u>\$204,872</u>

(五) 投資性不動產之直接營運費用

	103年度	102年度
產生租金收入之投資性不動產之直接營運費用	\$ 22,853	\$ 19,490
未產生租金收入之投資性不動產之直接營運費用	<u>122,585</u>	<u>127,086</u>
	<u>\$145,438</u>	<u>\$146,576</u>

(六) 員工福利費用

	103年度	102年度
退職後福利		
確定提撥計畫	\$ 59,485	\$ 66,486
確定福利計畫	4,100	4,960
其他員工福利	<u>2,151,953</u>	<u>2,150,601</u>
員工福利費用合計	<u>\$2,215,538</u>	<u>\$2,222,047</u>

(接次頁)

(承前頁)

	<u>103年度</u>	<u>102年度</u>
依功能別彙總		
營業成本	\$ 153,246	\$ 149,247
營業費用	<u>2,062,292</u>	<u>2,072,800</u>
	<u>\$ 2,215,538</u>	<u>\$ 2,222,047</u>

(七) 外幣兌換利益

	<u>103年度</u>	<u>102年度</u>
外幣兌換利益總額	\$174,097	\$119,752
外幣兌換損失總額	( <u>101,539</u> )	( <u>87,090</u> )
淨 利 益	<u>\$ 72,558</u>	<u>\$ 32,662</u>

二六、所得稅

(一) 認列於損益之所得稅

所得稅費用之主要組成項目如下：

	<u>103年度</u>	<u>102年度</u>
當期所得稅		
當期產生者	\$ 48,866	\$ 55,663
以前年度之調整	( 5,183 )	( 90,139 )
其 他	<u>432</u>	<u>323</u>
	44,115	( 34,153 )
遞延所得稅		
當期產生者	12,755	71,350
其 他	( <u>256</u> )	<u>-</u>
認列於損益之所得稅費用	<u>\$ 56,614</u>	<u>\$ 37,197</u>

會計所得與當期所得稅費用之調節如下：

	<u>103年度</u>	<u>102年度</u>
繼續營業單位稅前淨利	<u>\$610,564</u>	<u>\$165,744</u>
稅前淨利按法定稅率計算之		
所得稅費用 (17%)	\$103,796	\$ 28,176
調節項目之所得稅影響數		
決定課稅所得時不可減		
除之費損	( 60,222 )	( 213,401 )
暫時性差異	37,499	4,247
免稅所得	( 14,345 )	( 21,289 )
未分配盈餘加徵	455	309

(接次頁)



(承前頁)

	103年度	102年度
未認列暫時性差異	(\$ 3,261)	\$ 3,320
虧損扣抵	-	( 6,183)
當期抵用之投資抵減	-	( 381)
基本稅額應納差額	692	8,101
連結稅制影響數	( 518)	( 1,325)
當期所得稅	64,096	( 198,426)
遞延所得稅		
暫時性差異	3,667	( 3,608)
虧損扣抵	8,832	71,582
投資抵減	-	3,376
未認列(使用)虧損扣抵	( 20,342)	250,989
以前年度之當期所得稅費用		
於本期之調整	( 5,183)	( 90,139)
支付國外所得稅費用	5,115	3,100
於其他轄區營運之子公司不 同稅率之影響數	429	323
認列於損益之所得稅費用	<u>\$ 56,614</u>	<u>\$ 37,197</u>

本公司適用中華民國所得稅法之個體所適用之稅率為 17%；中國地區子公司所適用之稅率為 25%；其他轄區所產生之稅額係依各相關轄區適用之稅率計算。

由於 104 年度股東會盈餘分配情形尚具不確定性，故 103 年度未分配盈餘加徵 10% 所得稅之潛在所得稅後果尚無法可靠決定。

## (二) 當期所得稅資產與負債

	103年12月31日	102年12月31日
當期所得稅資產		
應收退稅款(帳列其他應 收款項)	<u>\$ 5,638</u>	<u>\$ 4,099</u>
當期所得稅負債		
應付所得稅	<u>\$ 26,005</u>	<u>\$ 51,781</u>

## (三) 遞延所得稅資產

本公司將若干符合互抵條件之遞延所得稅資產及負債予以互抵。

遞延所得稅資產及負債之變動如下：

103 年度

遞延所得稅資產	年初餘額	認列於損益	兌換差額	年底餘額
暫時性差異				
金融資產減損	\$ 5	(\$ 5)	\$ -	\$ -
未實現存貨損失	21,493	( 5,203)	-	16,290
固定資產	3,800	1,996	-	5,796
無形資產	-	( 2,499)	-	( 2,499)
未實現銷貨收入	673	( 364)	-	309
兌換損(益)	( 2,695)	669	-	( 2,026)
遞延貸項	289	( 102)	-	187
其他	10,162	1,841	-	12,003
	33,727	( 3,667)	-	30,060
虧損扣抵	20,898	( 9,279)	447	12,066
	<u>\$ 54,625</u>	<u>(\$ 12,946)</u>	<u>\$ 447</u>	<u>\$ 42,126</u>

102 年度

遞延所得稅資產	年初餘額	認列於損益	兌換差額	年底餘額
暫時性差異				
金融資產減損	\$ 2,378	(\$ 2,373)	\$ -	\$ 5
未實現存貨損失	24,521	( 3,028)	-	21,493
固定資產	1,100	2,700	-	3,800
未實現銷貨收入	784	( 111)	-	673
兌換損(益)	( 1,723)	( 972)	-	( 2,695)
遞延貸項	391	( 102)	-	289
其他	2,668	7,494	-	10,162
	30,119	3,608	-	33,727
投資抵減	3,376	( 3,376)	-	-
虧損扣抵	92,480	( 71,641)	59	20,898
	<u>\$ 125,975</u>	<u>(\$ 71,409)</u>	<u>\$ 59</u>	<u>\$ 54,625</u>

(四) 未認列為遞延所得稅資產之項目

	103年12月31日	102年12月31日
虧損扣抵		
103 年到期	\$ 41,307	\$ 26,456
104 年到期	605,970	608,481
105 年到期	228,008	176,188
106 年到期	760,232	755,048
107 年到期	223,686	203,951
108 年到期	264,322	435,631
109 年到期	484,943	582,665
110 年到期	902,546	920,116
111 年到期	654,850	675,599
112 年到期	1,432,814	1,486,650
113 年到期	119,709	-
	<u>\$ 5,718,387</u>	<u>\$ 5,870,785</u>
可減除暫時性差異	<u>\$ 11,557</u>	<u>\$ 43,932</u>

(五) 未使用之虧損扣抵及免稅相關資訊

截至 103 年 12 月 31 日止，凌陽公司虧損扣抵相關資訊如下：

<u>尚未扣抵餘額</u>	<u>最後扣抵年度</u>
\$ 210,021	108
437,687	109
621,262	110
518,243	111
<u>1,231,503</u>	112
<u>\$3,018,716</u>	

截至 103 年 12 月 31 日止，凌陽創業投資公司虧損扣抵相關資訊如下：

<u>尚未扣抵餘額</u>	<u>最後扣抵年度</u>
\$ 41,307	103
199,512	104
51,820	106
57,004	107
30,907	108
17,891	109
<u>4,863</u>	110
<u>\$403,304</u>	

截至 103 年 12 月 31 日止，凌旭投資公司虧損扣抵相關資訊如下：

<u>尚未扣抵餘額</u>	<u>最後扣抵年度</u>
\$159,687	104
41,879	106
33,437	107
<u>9,864</u>	108
<u>\$244,867</u>	

截至 103 年 12 月 31 日止，凌陽創新科技公司虧損扣抵相關資訊如下：

<u>尚未扣抵餘額</u>	<u>最後扣抵年度</u>
<u>\$ 37,043</u>	112

截至 103 年 12 月 31 日止，凌通科技公司虧損扣抵相關資訊如下：

<u>尚未扣抵餘額</u>	<u>最後扣抵年度</u>
<u>\$ 11,862</u>	107

截至 103 年 12 月 31 日止，香港凌通公司虧損扣抵相關資訊如下：

<u>尚未扣抵餘額</u>	<u>最後扣抵年度</u>
<u>\$ 119</u>	以後年度

截至 103 年 12 月 31 日止，宏陽科技公司虧損扣抵相關資訊如下：

<u>尚未扣抵餘額</u>	<u>最後扣抵年度</u>
\$ 246,771	104
162,829	105
661,349	106
18,351	107
120,088	110
100,760	111
159,490	112
<u>30,045</u>	113
<u>\$ 1,499,683</u>	

截至 103 年 12 月 31 日止，芯鼎科技公司虧損扣抵相關資訊如下：

<u>尚未扣抵餘額</u>	<u>最後扣抵年度</u>
\$ 83,646	107
24,904	109
47,293	110
11,163	112
<u>18,048</u>	113
<u>\$185,054</u>	

截至 103 年 12 月 31 日止，凌陽電通虧損扣抵相關資訊如下：

<u>尚未扣抵餘額</u>	<u>最後扣抵年度</u>
<u>\$ 13,359</u>	105

截至 103 年 12 月 31 日止，凌陽多媒體科技公司虧損扣抵相關資訊如下：

<u>尚未扣抵餘額</u>	<u>最後扣抵年度</u>
\$ 92,393	107
26,546	108
22,352	109
109,040	110
35,847	111
30,658	112
<u>34,573</u>	113
<u>\$351,409</u>	

截至 103 年 12 月 31 日止，香港凌陽公司虧損扣抵相關資訊如下：

<u>尚未扣抵餘額</u>	<u>最後扣抵年度</u>
<u>\$ 23,388</u>	以後年度

截至 103 年 12 月 31 日止，下列增資擴展產生之所得可享受 5 年免稅：

<u>增 資 擴 展 案</u>	<u>免 稅 期 間</u>
<u>凌陽公司</u>	
第八次增資擴展新興重要策略性產業	99 年 1 月 1 日至 103 年 12 月 31 日
第十三次增資擴展新興重要策略性產業	102 年 1 月 1 日至 106 年 12 月 31 日
第十四次增資擴展新興重要策略性產業	104 年 1 月 1 日至 108 年 12 月 31 日
第十五次增資擴展新興重要策略性產業	104 年 1 月 1 日至 108 年 12 月 31 日
<u>凌通科技公司</u>	
第四次增資擴展免徵所得稅	99 年 1 月 1 日至 103 年 12 月 31 日
第五次增資擴展免徵所得稅	102 年 1 月 1 日至 106 年 12 月 31 日
<u>凌陽創新科技公司</u>	
第二次增資擴展新興重要策略性產業	102 年 1 月 1 日至 106 年 12 月 31 日

(六) 兩稅合一相關資訊

	103年12月31日	102年12月31日
股東可扣抵稅額帳戶餘額	<u>\$372,426</u>	<u>\$339,960</u>

本公司 103 年度預計盈餘分配之稅額扣抵比率為 20.48%。本公司 102 年度均為累積虧損，故無盈餘可供分配。

依所得稅法規定，本公司分配屬於 87 年度(含)以後之盈餘時，本國股東可按股利分配日之稅額扣抵比率計算可獲配之股東可扣抵稅額。

依台財稅字第 10204562810 號規定，首次採用 IFRSs 之當年度計算稅額扣抵比率時，其帳載累積未分配盈餘應包含因首次採用國際財務報導準則產生之保留盈餘淨增加數或淨減少數。

(七) 所得稅核定情形

凌陽公司、凌陽電通科技公司、凌通科技公司、凌陽創新科技公司、凌陽多媒體公司、凌陽管顧公司、威陽投資公司、凌旭投資公司、凌陽創業投資公司、宏陽科技公司及芯鼎科技公司截至 101 年度止之所得稅結算申報案件，業經稅捐稽徵機關核定。

二七、每股盈餘

	單位：每股元	
	103年度	102年度
基本每股盈餘	<u>\$ 0.72</u>	<u>\$ 0.09</u>
稀釋每股盈餘	<u>\$ 0.72</u>	<u>\$ 0.09</u>

用以計算每股盈餘之淨益及普通股加權平均股數如下：

本年度淨利

	103年度	102年度
歸屬於本公司業主之淨利	<u>\$422,681</u>	<u>\$ 52,785</u>
具稀釋作用潛在普通股之影響：		
員工認股權	-	-
員工分紅	-	-
用以計算稀釋每股盈餘之淨利	<u>\$422,681</u>	<u>\$ 52,785</u>

股 數	單位：仟股	
	103年度	102年度
用以計算基本每股盈餘之普通 股加權平均股數	588,435	588,435
具稀釋作用潛在普通股之影響：		
員工認股權	-	-
員工分紅	9	-
用以計算稀釋每股盈餘之普通 股加權平均股數	<u>588,444</u>	<u>588,435</u>

## 二八、股份基礎給付協議

### (一) 員工認股權計畫

凌陽公司於 96 年 9 月 11 日（以下簡稱 96 年認股計畫）經行政院金融監督管理委員會證券期貨局核准得於一年內發行員工認股權證 25,000 仟單位，每一單位可認購普通股一股。給予對象包含本公司符合特定條件之員工。認股權證之存續期間為 6 年，憑證持有人於發行屆滿 2 年之日起，可行使被給與之一定比例之認股權證。認股價格係發行認股權證當日凌陽公司普通股股票於台灣證券交易所之收盤價格，認股權證發行後，遇有凌陽公司普通股股份發生變動時，認股權行使價格依規定公式予以調整。截至 102 年 12 月底止，96 年認股計畫之認股權憑證已全數授予員工或消滅。

102 年度員工認股權之相關資訊如下：

員 工 認 股 權	102年度	
	單 位 ( 仟 )	加權平均行使價格 ( 元 )
年初流通在外	18,880	\$ 38.03
本年度註銷	( 1,598 )	-
本年度逾期	( <u>17,282</u> )	-
年底流通在外	<u>-</u>	
年底可執行	<u>-</u>	

上述認股權計畫之認股權單位與認股價格遇有無償配股、發放現金股利及現金增減資等之情形時，業已依照本公司員工認股權憑證發行及認股辦法調整。

凌陽公司股東會於 101 年 6 月 18 日決議發行限制員工權利新股總額 280,000 仟元，計發行 28,000 仟股，發行價格以新台幣 15 元為上限，授權董事會分次發行，並於決議該次發行辦法時，同時決定發行價格。截至 102 年 12 月底止，上述股東會決議發行之限制員工權利新股因未實際申報主管機關及發行，故已全數失效。

#### 凌陽創新科技公司

凌陽創新科技公司於 96 年 4 月 18 日經董事會決議通過發行員工認股權憑證 2,200 仟單位（以下簡稱「96 年認股權計畫」），每一單位可認購普通股 1 股，因行使上述認股權憑證而所需發行之普通股新股總數為 2,200 仟股，認股權憑證持有人於發行屆滿 2 年之日起，可行使認股權利，上述認股權憑證之存續期間為 6 年。截至 102 年 12 月 31 日止，96 年員工認股權計畫之認股權憑證已全數發行。

102 年 12 月 31 日員工認股權憑證之相關資訊如下：

員 工 認 股 權	102年度	
	單 位 ( 仟 )	加權平均行使價格 ( 元 )
年初流通在外	752	\$ 10.90
本年度增發	24	10.50
本年度行使	( 298)	10.55
本年度註銷	( 478)	10.50
年底流通在外	=====	-
年底可執行	=====	-
本年度給與之認股權加權平均公允價值(元)	\$ =====	

#### 限制員工權利股票

凌陽創新科技公司股東常會於 101 年 6 月 28 日決議，發行限制員工權利新股予員工，發行總額新台幣 24,000 仟元，每股面額 10 元，計 2,400 仟股，發行價格擬以每股 0 元（即無償）為發行價格，前述決議已於 102 年 6 月 28 日經金融監督管理委員會申報生效。

凌陽創新科技公司董事會於 102 年 8 月 7 日通過第一次發行限制員工權利新股總額為 10,000 仟元，每股面額 10 元，計 1,000 仟股，



每股發行價格為新台幣 0 元（即無償）。凌陽創新科技公司 102 年 8 月 15 日為給與日及發行日，給與股票之公平價值為 8.7699 元。

凌陽創新科技公司董事會於 103 年 4 月 18 日通過第二次發行限制員工權利新股總額為 14,000 仟元，每股面額 10 元，計 1,400 仟股，每股發行價格為新台幣 0 元（即無償）。凌陽創新科技公司訂定 103 年 4 月 19 日為給與日及發行日，給與股票之公平價值為 6.0599 元。

自獲配限制員工權利新股後，屆滿下列各既得期限仍在職，同時歷年符合年度績效考核，可分別達成既得條件之股份比例如下：

1. 於獲配限制員工權利新股期滿 2 年仍在凌陽創新科技公司任職，且符合限制員工權利新股發行辦法所訂之績效條件等綜合指標者，得既得 50% 股份。
2. 於獲配限制員工權利新股期滿 3 年仍在凌陽創新科技公司任職，且符合限制員工權利新股發行辦法所訂之績效條件等綜合指標者，得既得 50% 股份。

員工獲配或認購新股後未達既得條件前受限制之權利如下：

1. 既得期間員工不得將該限制員工權利新股出售、質押、轉讓、贈與他人、設定，或作其他方式之處分。
2. 既得期間該限制員工權利新股仍可參與配股、配息及現金增資認股。
3. 限制員工權利新股發行後，應立即將之交付信託且於既得條件未成就前，不得以任何理由或方式向受託人請求返還限制員工權利新股。

員工未達成既得條件時，凌陽創新科技公司將依法無償收回並予以註銷，但於既得期間獲配之股票股利及現金股利，凌陽創新科技公司無償給予員工。

#### 芯鼎科技公司

芯鼎科技公司分別於 102 年 9 月（102 年認股計畫第一次發行）及 103 年 8 月（102 年認股計畫第二次發行）給與員工認股權 5,929 仟單位及 1,571 仟單位，每 1 單位可認購普通股 1 仟股。給與對象包含本公司符合特定條件之員工。認股權之存續期間均為 6 年，憑證

持有人於發行屆滿 2 年之日起，可行使被給與之一定比例之認股權。認股權行使價格為每股新台幣 10 元，認股權發行後，遇有芯鼎科技公司普通股股份發生變動時，認股權行使價格依規定公式予以調整。

103 及 102 年度認列之酬勞成本分別為 147 仟元及 44 仟元。

員工認股權	單位 ( 仟 )	加權平均行使價格 ( 元 )
103 年 1 月 1 日流通在外	5,929	\$ 10
本年度給與	1,571	10
103 年 12 月 31 日流通在外	7,500	10
102 年 1 月 1 日流通在外	-	\$ -
本年度給與	5,929	10
102 年 12 月 31 日流通在外	5,929	10

截至 103 年 12 月 31 日止，流通在外之員工認股權相關資訊如下：

#### 102 年認股計畫第一次發行

行使價格範圍 ( 元 )	流通在外認股權憑證			可行使認股權憑證	
	流通在外單位	加權平均剩餘合約期間 ( 年 )	加權平均認股價格 ( 元 )	可行使單位	加權平均認股價格 ( 元 )
\$ 10	5,929	4.7	\$ 10	-	\$ -

#### 102 年認股計畫第二次發行

行使價格範圍 ( 元 )	流通在外認股權憑證			可行使認股權憑證	
	流通在外單位	加權平均剩餘合約期間 ( 年 )	加權平均認股價格 ( 元 )	可行使單位	加權平均認股價格 ( 元 )
\$ 10	1,571	5.6	\$ 10	-	\$ -

芯鼎科技公司給與之員工認股權使用 Black-Scholes 評價模式，評價模式所採用之參數如下：

	102 年認股計畫 第一次發行	102 年認股計畫 第二次發行
給與日股權價值	3.25 元	2.22 元
行使價格	10 元	10 元
預期波動率	31.89%	45.42%
預期存續期間	4.375 年	4.375 年
預期股利率	-	-
無風險利率	1.67%	1.59%

## 二九、政府補助

凌陽成芯公司於 102 年 8 月取得建造廠房用地之政府補助人民幣 16,390 仟元（折合新台幣 79,213 仟元）。該金額已列為遞延收入，並於相關資產耐用年限內轉列損益。103 及 102 年度分別認列收益 1,792 仟元及 1,745 仟元。

凌陽公司於 103 年 6 月與財團法人資訊工業策進會簽訂「超低功耗低雜訊心電圖計 sensor IC 及心電圖計系統 SDK 及硬體開發計畫」，計畫期間自 102 年 11 月 7 日至 104 年 5 月 6 日。截至 103 年 12 月 31 日止，所獲得之政府補助 14,796 仟元，帳列營業外其他收入項下，另本公司以銀行履約保證金額 17,755 仟元作為替代連帶保證人之擔保。

## 三十、處分子公司

如附註十三(二)所述，本公司對傳芯科技公司因喪失控制而認定為處分，其相關資訊如下：

### (一) 對喪失控制之資產及負債之分析

	<u>102年1月21日</u>
流動資產	
現金及約當現金	\$ 1,168
其他應收款	1
預付款項	7,562
非流動資產	
存出保證金	360
流動負債	
應付款項	( 20 )
處分之淨資產	<u>\$ 9,071</u>

### (二) 處分子公司之利益

	<u>102年度</u>
喪失控制日剩餘投資之公允價值	\$204,998
喪失控制日之非控制權益	22,724
現金增資	( 195,899 )
處分之淨資產	( 9,071 )
處分利益	<u>\$ 22,752</u>

(三) 如附註四(四)2.所述，本公司對 Global Techplus 公司、Great Prosperous Corp.及深圳恒陽創鼎公司已分別於 102 年 9 月、10 月及 12 月完成清算，其相關資訊如下：

清算子公司之損失

	<u>102年度</u>
子公司清算退回股款	\$ 6,722
子公司淨資產	( <u>11,410</u> )
處分損失	( <u>\$ 4,688</u> )

處分利益包含於 102 年 1 月 1 日至上述公司清算前之營業利益。

三一、營業租賃協議

(一) 本公司為承租人

營業租賃係承租土地及廠房，租賃期間為 2 至 8 年。所有租賃期間超過 5 年之營業租賃均包括每 5 年依市場租金行情檢視條款。於租賃期間終止時，本公司對租賃土地並無優惠承購權。

凌陽公司

凌陽公司以營業租賃方式向科學工業園區管理局承租四筆土地，租約分別於 104 年 7 月、109 年 12 月（二筆）及 110 年 12 月到期，依租約規定，期滿時凌陽公司得續約，惟科學工業園區管理局得依規定調整租金，目前每年租金 8,034 仟元，凌陽公司已提供質押定期存款 6,100 仟元（帳列其他非流動資產）作為抵押之擔保品。

前述租約於未來年度應給付最低租金列示如下：

	<u>103年12月31日</u>	<u>102年12月31日</u>
1 年 內	\$ 6,665	\$ 8,034
超過 1 年但不超過 5 年	18,992	20,910
超過 5 年	<u>7,501</u>	<u>12,250</u>
	<u>\$ 33,158</u>	<u>\$ 41,194</u>

凌陽創新科技公司

凌陽創新科技公司以營業租賃方式向科學工業園區管理局承租辦公室，租約分別於 105 年 12 月及 107 年 12 月到期，依租約規定，期滿時凌陽創新科技公司得續約，惟科學工業園區管理局得依規定調整租金，目前每年租金約為 9,961 仟元。

前述租約於未來年度應給付最低租金列示如下：

	<u>103年12月31日</u>	<u>102年12月31日</u>
1 年 內	\$ 9,961	\$ 9,961
超過 1 年但不超過 5 年	<u>20,879</u>	<u>38,840</u>
	<u>\$ 30,840</u>	<u>\$ 48,801</u>
因營業租賃合約所支付存出 保證金	<u>\$ 1,660</u>	<u>\$ 1,660</u>

#### 凌通科技公司

凌通科技公司以營業租賃方式向科學工業園區管理局承租土地，合約於 109 年 12 月到期，依租約規定，期滿時凌通科技公司得續約，惟科學工業園區管理局得依規定調整租金，目前每年租金約為 1,474 仟元，凌通科技公司已提供質押定期存款 3,000 仟元（帳列其他非流動資產）作為抵押之擔保品。

前述租約於未來年度應給付最低租金列示如下：

	<u>103年12月31日</u>	<u>102年12月31日</u>
1 年 內	\$ 1,474	\$ 1,474
超過 1 年但未超過 5 年	5,896	5,896
5 年以上	<u>1,474</u>	<u>2,948</u>
	<u>\$ 8,844</u>	<u>\$ 10,318</u>

#### 芯鼎科技公司

芯鼎科技公司以營業租賃方式向鑫明企業股份有限公司及鑫海股份有限公司承租辦公室，租約均於 105 年 2 月到期，期滿得續約，目前每年租金分別為 1,688 仟元及 1,274 仟元。

前述租約於未來年度應給付最低租金列示如下：

	<u>103年12月31日</u>	<u>102年12月31日</u>
1 年 內	\$ 2,962	\$ 2,962
超過 1 年但未超過 5 年	<u>493</u>	<u>3,455</u>
	<u>\$ 3,455</u>	<u>\$ 6,417</u>
因營業租賃合約所支付 存出保證金	<u>\$ 521</u>	<u>\$ 521</u>

## (二) 本公司為出租人

營業租賃係出租本公司所擁有之投資性不動產，租賃期間為 1 至 5 年。所有營業租賃合約均包含承租人於行使續租權時，依市場租金行情調整租金之條款。承租人於租賃期間結束時，對該不動產不具有優惠承購權。

截至 103 年及 102 年 12 月 31 日止，本公司因營業租賃合約所收取之保證金分別為 25,981 仟元及 21,143 仟元。

不可取消營業租賃之未來最低租賃給付總額如下：

	103年12月31日	102年12月31日
1 年 內	\$108,118	\$104,105
超過 1 年但不超過 5 年	<u>71,230</u>	<u>95,915</u>
	<u>\$179,348</u>	<u>\$200,020</u>

## 三二、資本風險管理

本公司進行資本管理以確保集團內各企業能夠於繼續經營之前提下，藉由將債務及權益餘額最適化，以使股東報酬極大化。

本公司資本結構係由本公司之淨債務（即借款減除現金及約當現金）及歸屬於本公司業主之權益（即股本、資本公積、保留盈餘及其他權益項目）組成。

本公司不須遵守其他外部資本規定。

## 三三、金融工具

### (一) 公允價值之資訊

#### 1. 非按公允價值衡量之金融工具

除下表所列外，本公司管理階層認為非按公允價值衡量之金融資產及金融負債之帳面金額趨近其公允價值：

	103年12月31日		102年12月31日	
	帳面金額	公允價值	帳面金額	公允價值
<u>金融資產</u>				
以成本衡量之金融資產	\$ 241,005	\$ -	\$ 311,448	\$ -
無活絡市場之債券投資	14,903	-	-	-

## 2. 認列於合併資產負債表之公允價值衡量

下表提供了金融工具於原始認列後以公允價值衡量方式之分析，衡量方式係基於公允價值可觀察之程度分為第一至三級。

- (1) 第一級公允價值衡量係指以來自活絡市場相同資產或負債之公開報價（未經調整）。
- (2) 第二級公允價值衡量係指除第一級之公開報價外，以屬於該資產或負債直接（亦即價格）或間接（亦即由價格推導而得）可觀察之輸入值推導公允價值。
- (3) 第三級公允價值衡量係指評價技術係非以可觀察市場資料為基礎之資產或負債之輸入值（不可觀察之輸入值）推導公允價值。

### 103 年 12 月 31 日

	第 一 級	第 二 級	第 三 級	合 計
透過損益按公允價值衡量之金融資產				
國內上市（櫃）可轉換公司債	\$ 14,830	\$ -	\$ -	\$ 14,830
備供出售金融資產				
基金受益憑證	\$ 911,450	\$ -	\$ -	\$ 911,450
國內上市（櫃）有價證券	804,644	-	-	804,644
合 計	\$ 1,716,094	\$ -	\$ -	\$ 1,716,094

### 102 年 12 月 31 日

	第 一 級	第 二 級	第 三 級	合 計
透過損益按公允價值衡量之金融資產				
國內上市（櫃）可轉換公司債	\$ 7,994	\$ -	\$ -	\$ 7,994
備供出售金融資產				
基金受益憑證	\$ 1,125,889	\$ -	\$ -	\$ 1,125,889
國內上市（櫃）有價證券	1,035,887	-	-	1,035,887
國外上市（櫃）有價證券	7,456	-	-	7,456
合 計	\$ 2,169,232	\$ -	\$ -	\$ 2,169,232

103 及 102 年度無第一級與第二級公允價值衡量間移轉之情形。

### 3. 衡量公允價值所採用之評價技術及假設

具標準條款與條件並於活絡市場交易之金融工具，其公允價值係參照市場報價決定。

#### (二) 金融工具之種類

	103年12月31日	102年12月31日
<u>金融資產</u>		
透過損益按公允價值衡量		
持有供交易	\$ 14,830	\$ 7,994
放款及應收款（註1）	5,554,870	5,968,877
備供出售金融資產（註2）	1,957,099	2,480,680
<u>金融負債</u>		
以攤銷後成本衡量（註3）	2,816,779	2,854,821

註1：餘額係包含現金及約當現金、無活絡市場之債券投資、應收票據及帳款、其他應收款及存出保證金等以攤銷後成本衡量之放款及應收款。

註2：餘額係包含分類為備供出售之以成本衡量金融資產。

註3：餘額係包含短期借款、應付票據及帳款、一年內到期之長期借款、長期借款及存入保證金等以攤銷後成本衡量之金融負債。

#### (三) 財務風險管理目的與政策

本公司主要金融工具包括權益工具投資及債務投資、應收帳款、應付帳款及借款。本公司之財務管理部門工具投資係為各業務單位提供服務，統籌協調進入國內與國際金融市場操作，藉由依照風險程度與廣度分析暴險之內部風險報告監督及管理本公司營運有關之財務風險。該等風險包括市場風險（包含匯率風險、利率風險及其他價格風險）、信用風險及流動性風險。

財務管理部門每季對本公司之董事會提出報告。

##### 1. 市場風險

本公司之營運活動使本公司承擔之主要財務風險為外幣匯率變動風險（參閱下述(1)）以及利率變動風險（參閱下述(2)）。



## (1) 匯率風險

本公司之現金流入與流出，有一部分係以外幣為之，故有部分自然避險之效果；本公司匯率風險之管理，以避險為目的，不以獲利為目的。

匯率風險管理策略為定期檢視各種幣別資產及負債之淨部位，並對該淨部位進行風險管理；規避匯率風險工具之選擇，係以避險成本與避險期間為考量，目前以舉借外幣負債為主要規避匯率風險之工具。

本公司於資產負債表日非功能性貨幣計價之貨幣性資產與貨幣性負債帳面金額（包含合併財務報告中已沖銷之非功能性貨幣計價之貨幣性項目）如下：

	103年12月31日	102年12月31日
<u>資 產</u>		
人 民 幣	\$ 91,004	\$ 43,497
美 金	62,218	64,585
日 圓	750	328
港 幣	129	102
英 鎊	31	3
歐 元	3	2
<u>負 債</u>		
美 金	46,818	57,938
人 民 幣	70	30
港 幣	3	-
歐 元	-	300
日 圓	-	25

### 敏感度分析

本公司主要受到美金及人民幣匯率波動之影響。

下表詳細說明當新台幣（功能性貨幣）對美金及人民幣之匯率增加及減少 1 元時，本公司之敏感度分析。敏感度分析係考量流通在外之美金及人民幣貨幣性項目，並將其期末之換算以匯率變動 1 元予以調整。敏感度分析之範圍包括現金及約當現金、應收票據及帳款、其他應收款、應付帳款、其他應付款及存入保證金。下表之負數係表示

當新台幣相對美金及人民幣升值 1 元時，將使稅後淨利減少之金額；當新台幣相對於美金及人民幣貶值 1 元時，其對稅後淨利之影響將為同金額之正數。

	美 金 之 影 響	
	103年度	102年度
損 益	(\$ 15,400)	(\$ 6,647)

	人 民 幣 之 影 響	
	103年度	102年度
損 益	(\$ 90,934)	(\$ 43,467)

## (2) 利率風險

因本公司內之個體同時以固定及浮動利率借入資金，因而產生利率暴險。本公司藉由維持一適當之固定及浮動利率組合來管理利率風險。本公司定期評估避險活動，使其與利率觀點及既定之風險偏好一致，以確保採用最符合成本效益之避險策略。

本公司於資產負債表日受利率暴險之金融資產及金融負債帳面金額如下：

	103年12月31日	102年12月31日
具公允價值利率風險		
— 金融資產	\$ 2,756,009	\$ 2,471,805
— 金融負債	148,295	-
具現金流量利率風險		
— 金融資產	899,131	1,946,114
— 金融負債	1,718,168	1,808,214

## 敏感度分析

下列敏感度分析係依非衍生工具於資產負債表日之利率暴險而決定。對於浮動利率負債，其分析方式係假設資產負債表日流通在外之負債金額於報導期間皆流通在外。集團內部向主要管理階層報告利率時所使用之變動率為利率增加或減少 0.125%，此亦代表管理階層對利率之合理可能變動範圍之評估。

若利率增加／減少 0.125%，在所有其他變數維持不變之情況下，本公司 103 年度之稅前淨利將減少／增加 1,024 仟元及 102 年度之稅前淨利將增加／減少 172 仟元。

### (3) 其他價格風險

本公司因上市櫃權益證券投資及基金受益憑證而產生價格暴險。該投資非持有供交易而係屬策略性投資。本公司並未積極交易該等投資。

下列敏感度分析係依資產負債表日之權益工具價格暴險進行。

若權益工具價格上漲／下跌 1%，103 及 102 年度稅後其他綜合損益將因持有備供出售投資之公允價值變動分別增加／減少 17,161 仟元及 21,692 仟元。

## 2. 信用風險

信用風險係指交易對方拖欠合約義務而造成集團財務損失之風險。截至資產負債表日，本公司可能因交易對方未履行義務造成財務損失之最大信用風險暴險主要係來自於合併資產負債表所認列之金融資產帳面金額。

為減輕信用風險，本公司管理階層指派專責團隊負責授信額度之決定、授信核准及其他監控程序以確保逾期應收款項之回收已採取適當行動。此外，本公司於資產負債表日會逐一複核應收款項之可回收金額以確保無法回收之應收款項已提列適當減損損失。據此，本公司管理階層認為本公司之信用風險已顯著減少。

另因流動資金之交易對方係財務體質穩健之金融機構，故該信用風險係屬有限。

應收帳款之對象涵蓋眾多客戶，分散於不同產業及地理區域。本公司持續地針對應收帳款客戶之財務狀況進行評估。

截至 103 年及 102 年 12 月 31 日止，前五大客戶之應收帳款餘額占本公司合併應收帳款餘額之百分比分別為 56% 及 46%，其餘應收帳款之信用集中風險相對並不重大。

### 3. 流動性風險

本公司係透過管理及維持足夠部位之現金及約當現金以支應整體營運並減輕現金流量波動之影響。本公司管理階層監督銀行融資額度使用狀況並確保借款合同條款之遵循。

銀行借款對本公司而言係為一項重要流動性來源。截至 103 年及 102 年 12 月 31 日止，本公司未動用之融資額度，參閱下列(2)融資額度之說明。

#### (1) 流動性及利率風險表

下表詳細說明本公司已約定還款期間之非衍生金融負債剩餘合約到期分析，其係依據本公司最早可能被要求還款之日期，並以金融負債未折現現金流量編製，其包括利息及本金之現金流量。

#### 103 年 12 月 31 日

	加權平均有效利率(%)	要求即付或短於 1 個月	1 至 3 個月	3 個月至 1 年	1 至 5 年	5 年以上
非衍生金融負債						
無附息負債	-	\$ 171,950	\$ 657,975	\$ 48,899	\$ 36,636	\$ -
浮動利率工具	1.843~1.97	783	140,278	350,556	560,554	-
固定利率工具	0.8~2.752	10	265	135,341	666,780	149,588
		<u>\$ 172,743</u>	<u>\$ 798,518</u>	<u>\$ 534,796</u>	<u>\$ 1,263,970</u>	<u>\$ 149,588</u>

#### 102 年 12 月 31 日

	加權平均有效利率(%)	要求即付或短於 1 個月	1 至 3 個月	3 個月至 1 年	1 至 5 年	5 年以上
非衍生金融負債						
無附息負債	-	\$ 231,691	\$ 1,083,645	\$ 68,120	\$ 35,425	\$ -
浮動利率工具	2.06~2.98	999	201,528	389,028	996,767	-
固定利率工具	0.80~2.54	-	155,982	15,935	-	147,003
		<u>\$ 232,690</u>	<u>\$ 1,441,155</u>	<u>\$ 473,083</u>	<u>\$ 1,032,192</u>	<u>\$ 147,003</u>

#### (2) 融資額度

	103年12月31日	102年12月31日
尚未動用之銀行借款額度，按一定期間及需求		
— 已動用金額	\$ 2,129,373	\$ 1,804,392
— 未動用金額	<u>2,738,967</u>	<u>2,518,663</u>
	<u>\$ 4,868,340</u>	<u>\$ 4,323,055</u>

### 三四、關係人交易

#### (一) 營業收入

帳列項目	關係人類別	103年度	102年度
營業收入	關聯企業	\$ 68,749	\$ 35,829
	合資企業	<u>39,852</u>	<u>30,049</u>
		<u>\$ 108,601</u>	<u>\$ 65,878</u>

本公司對關係人銷貨價格條件係參考成本與市價行情，由雙方議定，對關係人之收款期間與一般客戶相當。

#### (二) 進貨

關係人類別	103年度	102年度
合資企業	<u>\$ 6,467</u>	<u>\$ -</u>

本公司對關係人進貨價格條件係參考成本與市價行情，由雙方議定，對關係人之付款期間與一般客戶相當。

#### (三) 應收關係人款項（不含關係人放款）

帳列項目	關係人類別	103年12月31日	102年12月31日
應收帳款及應收	關聯企業	\$ 8,772	\$ 5,474
	合資企業	<u>6,142</u>	<u>5,608</u>
		<u>\$ 14,914</u>	<u>\$ 11,082</u>
其他應收款項	關聯企業	\$ 35,354	\$ 50
	合資企業	<u>1,556</u>	<u>2,330</u>
		<u>\$ 36,910</u>	<u>\$ 2,380</u>

流通在外之應收關係人款項未收取保證。

#### (四) 應付關係人款項（不含向關係人借款）

帳列項目	關係人類別	103年12月31日	102年12月31日
其他流動負債	合資企業	<u>\$ 25,330</u>	<u>\$ 18,394</u>

#### (五) 取得之不動產、廠房及設備

關係人類別	取得	價	款
	103年度		102年度
合資企業	<u>\$ -</u>		<u>\$ 133</u>

(六) 處分不動產、廠房及設備

關係人類別	103年度		102年度	
	處分價款	處分利益	處分價款	處分利益
合資企業	<u>\$ 4</u>	<u>\$ -</u>	<u>\$ 2,392</u>	<u>\$ 270</u>

(七) 處分無形資產

關係人類別	103年度		102年度	
	處分價款	處分利益	處分價款	處分利益
合資企業	<u>\$ -</u>	<u>\$ -</u>	<u>\$ 291</u>	<u>\$ 21</u>

(八) 其他關係人交易

帳列項目	關係人類別	103年12月31日	102年12月31日
遞延收入	關聯企業	<u>\$ 1,099</u>	<u>\$ 1,697</u>

帳列項目	關係人類別	103年度	102年度
營業費用	合資企業	<u>\$ 48,159</u>	<u>\$ 48,973</u>
營業外收入及支出	合資企業	\$ 18,708	\$ 19,550
	關聯企業	<u>926</u>	<u>7,286</u>
		<u>\$ 19,634</u>	<u>\$ 26,836</u>

本公司與關係人間之支援服務，其有關價款之決定係依據相互協議之規定，無其他相當交易可供比較。

本公司與關係人間之管理支接收入，其有關價款之決定係依據相互協議之規定，無其他相當交易可供比較。

本公司與關係人間之租賃契約，其有關租金之決定及收取方式，與一般租賃相當。

(九) 對關係人之資金貸與

關係人類別	103年度	102年度
利息收入		
關聯企業	<u>\$ -</u>	<u>\$ 1,465</u>

本公司提供之資金貸與恆通高科公司利率為 1.475%~1.655%。

(十) 主要管理階層薪酬

	103年度	102年度
薪 資	\$ 51,038	\$ 59,707
董監酬勞	<u>3,493</u>	<u>3,736</u>
	<u>\$ 54,531</u>	<u>\$ 63,443</u>

董事及其他主要管理階層之薪酬係由薪酬委員會依照個人績效及市場趨勢決定。

三五、質抵押之資產

本公司下列資產已質押或抵押作為長期借款、應付商業本票、購料額度、海關通關及營業租賃作為無欠稅證明之擔保品：

	103年12月31日	102年12月31日
房屋及建築－淨額	\$ 693,056	\$ 712,876
旭曜科技公司股票	248,207	468,526
質押定期存款（帳列其他資產， 包含流動及非流動）	93,116	91,162
子公司持有凌陽公司股票	<u>43,321</u>	<u>38,752</u>
	<u>\$ 1,077,700</u>	<u>\$ 1,311,316</u>

三六、重大之期後事項

凌陽公司於104年1月20日董事會決議將STB產品中心之資產售予 Availink, Inc.，處分價款約330,000仟元。另本公司預計以295,000仟元參與 Availink, Inc.的現金增資，取得 Availink, Inc.16.67%股權。

三七、外幣金融資產及負債之匯率資訊

本公司具重大影響之外幣金融資產及負債資訊如下：

103年12月31日

金 融 資 產	外 幣 匯 率	帳 面 價 值
貨幣性項目		
人 民 幣	\$ 91,004	5.092
美 金	62,218	31.650
日 圓	750	0.265
港 幣	129	4.080
英 鎊	31	49.270
歐 元	3	38.470
		\$ 463,392
		1,969,200
		199
		526
		1,527
		115

(接次頁)

(承前頁)

	外	幣	匯	率	帳	面	價	值
<u>非貨幣性項目</u>								
美 金	\$	1,629		31.650	\$		51,558	
歐 元		510		38.470			19,620	
<u>金 融 負 債</u>								
<u>貨幣性項目</u>								
美 金		46,818		31.650			1,481,790	
人 民 幣		70		5.092			356	
港 幣		3		4.080			12	

102 年 12 月 31 日

	外	幣	匯	率	帳	面	價	值
<u>金 融 資 產</u>								
<u>貨幣性項目</u>								
美 金	\$	64,585		29.805	\$		1,924,956	
人 民 幣		43,497		4.919			213,962	
日 圓		328		0.284			93	
港 幣		102		3.843			392	
英 鎊		3		49.280			148	
歐 元		2		41.090			82	
<u>非貨幣性項目</u>								
美 金		500		29.805			14,903	
歐 元		510		41.090			20,956	
<u>金 融 負 債</u>								
<u>貨幣性項目</u>								
美 金		57,938		29.805			1,726,842	
人 民 幣		30		4.919			148	
歐 元		300		41.090			12,327	
日 圓		25		0.284			7	

### 三八、附註揭露事項

(一) 重大交易事項及(二)轉投資事業相關資訊：

1. 資金貸與他人。(附表一)
2. 為他人背書保證。(附表二)
3. 期末持有有價證券情形。(附表三)
4. 取得不動產之金額達新臺幣三億元或實收資本額百分之二十以上。(附表四)



5. 其他：母子公司間及各子公司間之業務關係及重要交易往來情形及金額。(附表五)

6. 被投資公司資訊。(附表六)

(三) 大陸投資資訊：

1. 大陸被投資公司名稱、主要營業項目、實收資本額、投資方式、資金匯出入情形、持股比例、本期損益及認列之投資損益、期末投資帳面金額、已匯回投資損益及赴大陸地區投資限額。(附表七)

2. 與大陸被投資公司直接或間接經由第三地區所發生下列之重大交易事項，及其價格、付款條件、未實現損益：(附表八)

(1) 進貨金額及百分比與相關應付款項之期末餘額及百分比。

(2) 銷貨金額及百分比與相關應收款項之期末餘額及百分比。

(3) 財產交易金額及其所產生之損益數額。

(4) 票據背書保證或提供擔保品之期末餘額及其目的。

(5) 資金融通之最高餘額、期末餘額、利率區間及當期利息總額。

(6) 其他對當期損益或財務狀況有重大影響之交易事項，如勞務之提供或收受等。

除附表(一)至(八)外，並無其他重大交易事項相關資訊應揭露事項。

三九、營運部門財務資訊

本公司之營運決策者用以分配資源及評量部門績效係著重於產品別之資訊，而每一產品皆具有相類似之經濟特性，且透過統一集中之銷售方式銷售，故本公司則彙總為單一營運部門報導。另本公司提供給營運決策者複核之部門資訊，其衡量基礎與財務報表相同，故 103 及 102 年度應報導之部門收入及營運結果可參照 103 及 102 年度之合併綜合損益表；103 年及 102 年 12 月 31 日應報導之部門資產可參照 103 年及 102 年 12 月 31 日之合併資產負債表。

(一) 主要產品及勞務之收入

本公司繼續營業單位之主要產品及勞務之收入分析如下：

	103年度	102年度
IC 收入	\$ 8,227,058	\$ 8,209,682
不動產租金收入	145,120	123,709
其他收入	<u>337,761</u>	<u>188,477</u>
	<u>\$ 8,709,939</u>	<u>\$ 8,521,868</u>

(二) 地區別資訊

本公司主要於二個地區營運－亞洲與台灣。

本公司來自外部客戶之繼續營業單位收入依營運地點區分與非流動資產按資產所在地區分之資訊列示如下：

	來自外部客戶之收入		非流動資產	
	103年度	102年度	103年12月31日	102年12月31日
亞洲	\$ 6,437,925	\$ 6,392,935	\$ 2,677,252	\$ 1,506,260
台灣	2,171,538	2,124,476	1,374,271	1,276,548
其他	<u>100,476</u>	<u>4,457</u>	-	-
	<u>\$ 8,709,939</u>	<u>\$ 8,521,868</u>	<u>\$ 4,051,523</u>	<u>\$ 2,782,808</u>

非流動資產不包括分類為待出售非流動資產、金融工具、遞延所得稅資產、退職後福利資產以及保險合約產生之資產。

(三) 主要客戶資訊

凌陽公司及子公司來自單一客戶之收入達本公司收入淨額之10%以上者如下：

	103年度	102年度
客戶 A	\$ 1,323,977	\$ 1,055,385
客戶 B	1,215,880	1,167,008
客戶 C	744,912	1,033,683

凌陽科技股份有限公司及子公司  
資金貸與他人

民國 103 年 1 月 1 日至 12 月 31 日

附表一

單位：除另註明者外，  
係新台幣千元

編號	貸出公司	貸與對象	往來項目	是否為關係人	本期最高餘額	期末餘額	實際動支金額	利率區間	資金貸與性質	業務往來金額	來有短期融通資金必要之原因	提列帳帳	備抵額	擔揭名稱	保價		對個別對象資金貸與總額	與資金貸與總額
															價值	金額		
0	凌陽公司	凌陽電通科技 公司	其他應收款	是	\$ 237,900	\$ -	\$ -	1.655%	註一	\$ -	註二	\$ -	-	-	\$ -	\$ -	\$ 466,315 (註五)	\$ 932,630 (註六)
1	上海凌陽科技 有限公司	凌陽利華科技 (深圳)有限 公司	其他應收款	是	21,994	-	-	3.3%	註一	-	註三	-	-	-	-	-	25,460 (註七)	50,920 (註七)
1	上海凌陽科技 有限公司	北京凌陽愛普 科技有限公 司	其他應收款	是	15,989	-	-	3.3%	註一	-	註四	-	-	-	-	-	24,240 (註五)	48,480 (註六)

註一：係有短期融通資金必要者。

註二：凌陽公司提供資金予凌陽電通公司以供其償還借款。

註三：上海凌陽科技公司提供資金予凌陽利華科技(深圳)有限公司以供其營運所需。

註四：上海凌陽科技公司提供資金予北京凌陽愛普科技有限公司以供其營運所需。

註五：有短期融通資金必要者，凌陽公司及上海凌陽科技有限公司對單一企業資金貸與不得超過當年度淨值之 5%。

註六：有短期融通資金必要者，凌陽公司及上海凌陽科技有限公司資金貸與總額不得超過當年度淨值之 10%。

註七：本公司與貸與對象均為母公司直接或間接持有表決權股份百分之百之國外公司，因融通資金需要從事資金貸與時，其資金貸與總額以不超過人民幣壹仟萬元為限，個別貸與金額以不超過人民幣伍佰萬元為限，其期間以不超過 2 年為限。

凌陽科技股份有限公司及子公司  
為他人背書保證

民國 103 年 1 月 1 日至 12 月 31 日

附表二

單位：除另予註明者外  
，為新台幣仟元

編號	背書保證者 公司名稱	被 背 書 公 司	保 名 稱	證 關 係	對 象	對 背 書 限 額	單一企業 保 證 額	本期最高背書 保 證 餘 額	期末 背 書 餘 額	實際動支金額	以財產擔保之 背書保證金額	累計背書保證 金額佔最近期 財務報表淨值 之比率(%)	背 書 保 限 額	屬 母 公 司 背 書 保 證	子 公 司 背 書 保 證	屬 子 公 司 背 書 保 證	屬 對 大 陸 地 區 背 書 保 證
0 (註一)	凌陽公司	凌陽成芯(成都)有限公司			3 (註三)	\$ 932,630 (註五)	\$ 800,790	\$ 679,840	\$ -	-	8.59	\$1,865,259 (註六)	是	否	否	是	
0 (註一)	凌陽公司	Ventureplus Cayman Inc.			3 (註三)	932,630 (註五)	78,175	-	-	-	0.84	1,865,259 (註六)	是	否	否	否	
0 (註一)	凌陽公司	縱橫壹旅邁科技(成都)有限公司			3 (註三)	932,630 (註五)	60,440	60,440	-	-	0.65	1,865,259 (註六)	是	否	否	是	
0 (註一)	凌陽公司	宏陽科技公司			2 (註二)	932,630 (註五)	43,671	40,000	-	-	0.43	1,865,259 (註六)	是	否	否	否	
0 (註一)	凌陽公司	凌通科技公司			3 (註三)	932,630 (註五)	13,563	-	-	-	-	1,865,259 (註六)	是	否	否	否	
0 (註一)	凌陽公司	凌陽創新科技公司			2 (註二)	932,630 (註五)	8,782	-	-	-	-	1,865,259 (註六)	是	否	否	否	
0 (註一)	凌陽公司	芯鼎科技公司			1 (註四)	932,630 (註五)	6,350	-	-	-	-	1,865,259 (註六)	否	否	否	否	

註一：發行人。

註二：直接持有普通股股權超過百分之五十之子公司。

註三：母公司與子公司持有普通股股權合併計算超過百分之五十之被投資公司。

註四：具有實質控制力之公司。

註五：本公司對單一企業背書保證不得超過當年度淨值之 10%。

註六：本公司背書保證總額不得超過當年度淨值之 20%。

凌陽科技股份有限公司及子公司

期末持有有價證券情形

民國 103 年 12 月 31 日

附表三

單位：除另予註明者外，為新台幣仟元

持有之公司	有價證券種類及名稱	有價證券種類及名稱	帳目	帳目		列		科		目
				帳目	股或單位數(仟)	帳面金額	持股比率%	市價	或淨值	
凌陽公司	大同公司股票	-	備供出售金融資產-非流動	46,094	\$ 412,545	2	\$ 412,545			註二
	錄德科技公司股票	-	備供出售金融資產-非流動	5,000	19,048	-	19,048			註二
	聯華電子公司股票	-	備供出售金融資產-非流動	1,968	29,023	-	29,023			註二
	兆豐國際實績貨幣市場基金	-	備供出售金融資產-流動	13,197	162,404	-	162,404			註三
	野村全球高股息基金	-	備供出售金融資產-流動	577	10,021	-	10,021			註三
	國泰中國新興戰略基金	-	備供出售金融資產-流動	576	8,901	-	8,901			註三
	第一金全家福貨幣市場基金	-	備供出售金融資產-流動	290	50,823	-	50,823			註三
	統一強棒貨幣市場基金	-	備供出售金融資產-流動	1,851	30,398	-	30,398			註三
	台新大眾貨幣市場基金	-	備供出售金融資產-流動	2,178	30,392	-	30,392			註三
	元大寶來得寶貨幣市場基金	-	備供出售金融資產-流動	2,564	30,284	-	30,284			註三
	群益安穩貨幣市場基金	-	備供出售金融資產-流動	1,911	30,289	-	30,289			註三
	貝萊德環球資產配置基金	-	備供出售金融資產-流動	3	5,373	-	5,373			註三
	富蘭克林坦頓全球核心策略基金	-	備供出售金融資產-流動	13	5,235	-	5,235			註三
	凱基護城河基金	-	備供出售金融資產-流動	500	5,515	-	5,515			註三
	中經合全球創業投資公司股票	-	以成本衡量之金融資產	500	5,000	7	5,000			註一
	德邦創業投資公司股票	-	以成本衡量之金融資產	356	3,556	11	3,556			註一
凌旭投資公司	佳能企業公司股票	-	備供出售金融資產-非流動	5,274	87,812	1	87,812			註二
	熱映光電公司股票	-	備供出售金融資產-非流動	3,043	70,595	7	70,595			註二
	凌陽科技公司股票	母公司	備供出售金融資產-非流動	3,560	45,568	1	45,568			註二及四
	錄德科技公司股票	-	備供出售金融資產-非流動	833	3,175	-	3,175			註二
	天瀚科技公司股票	-	備供出售金融資產-非流動	60	311	-	311			註二
	可成公司股票	-	備供出售金融資產-流動	65	16,023	-	16,023			註二
	新光金融控股公司股票	-	備供出售金融資產-流動	1,000	9,010	-	9,010			註二
	點序科技公司股票	-	備供出售金融資產-流動	100	8,235	-	8,235			註二
	中華航空公司股票	-	備供出售金融資產-流動	500	7,250	-	7,250			註二
	鴻海公司股票	-	備供出售金融資產-流動	6	526	-	526			註二
	富蘭克林華美貨幣市場基金	-	備供出售金融資產-流動	1,994	20,215	-	20,215			註三
	華頓平安貨幣市場基金	-	備供出售金融資產-流動	445	5,050	-	5,050			註三
	統一強棒貨幣市場基金	-	備供出售金融資產-流動	431	7,078	-	7,078			註三
	凱基護城河基金	-	備供出售金融資產-流動	100	1,103	-	1,103			註三
	元大寶來得寶貨幣市場基金	-	備供出售金融資產-流動	169	2,001	-	2,001			註三
	中國信託華盈貨幣市場基金	-	備供出售金融資產-流動	2,772	30,001	-	30,001			註三

(接次頁)

(承前頁)

持 有 之 公 司	有 價 證 券 種 類 及 名 稱	有 價 證 券 種 類 及 名 稱	帳 目	帳 面 金 額		持 股 比 率		市 價 或 淨 值		目 明	
				帳 或 單 位 數 ( 仟 )	帳 面 金 額	%	市 價 或 淨 值	%	市 價 或 淨 值		
凌 旭 投 資 公 司	野 村 貨 幣 市 場 基 金	—	備 供 出 售 金 融 資 產 — 流 動	624	\$ 10,006	-	10,006	\$	10,006	註 三	
	美 綠 科 技 公 司 股 票	—	以 成 本 衡 量 之 金 融 資 產	1,036	11,152	10	11,152		11,152	註 一	
	天 才 視 野 資 訊 公 司 股 票	—	以 成 本 衡 量 之 金 融 資 產	600	3,676	5	3,676		3,676	註 一	
	凌 日 科 技 公 司 股 票	—	以 成 本 衡 量 之 金 融 資 產	304	3,040	19	3,040		3,040	註 一	
	程 職 資 訊 科 技 公 司 股 票	—	以 成 本 衡 量 之 金 融 資 產	56	1,121	1	1,121		1,121	註 一	
	明 騰 工 業 公 司 股 票	—	以 成 本 衡 量 之 金 融 資 產	4,272	-	7	-		-	註 一	
	萬 里 科 技 公 司 股 票	—	以 成 本 衡 量 之 金 融 資 產	103	-	1	-		-	註 一	
	勝 捷 光 電 公 司 股 票	—	以 成 本 衡 量 之 金 融 資 產	8	-	-	-		-	註 一	
	友 輝 一 可 轉 債	—	透 過 損 益 按 公 允 價 值 衡 量 之 金 融 資 產 — 流 動	20	1,958	-	1,958		1,958	註 二	
	中 國 電 器 一 可 轉 債	—	透 過 損 益 按 公 允 價 值 衡 量 之 金 融 資 產 — 流 動	30	2,979	-	2,979		2,979	註 二	
	新 光 金 融 一 可 轉 債	—	透 過 損 益 按 公 允 價 值 衡 量 之 金 融 資 產 — 流 動	50	5,095	-	5,095		5,095	註 二	
	零 一 科 技 一 可 轉 債	—	透 過 損 益 按 公 允 價 值 衡 量 之 金 融 資 產 — 流 動	50	4,798	-	4,798		4,798	註 二	
	Russell Holdings Limited	Innoblidge Venture Fund I LP	—	以 成 本 衡 量 之 金 融 資 產	-	41,946 (US\$ 1,325)	-	41,946 (US\$ 1,325)		41,946 (US\$ 1,325)	註 一 及 六
		AsiaTech Taiwan Venture, L.P.	—	以 成 本 衡 量 之 金 融 資 產	-	1,616 (US\$ 51)	5	1,616 (US\$ 51)		1,616 (US\$ 51)	註 一 及 六
凌 陽 創 業 投 資 公 司	Innoblidge International Inc. 股 票	—	以 成 本 衡 量 之 金 融 資 產	4,000	1,664 (US\$ 53)	15	1,664 (US\$ 53)		1,664 (US\$ 53)	註 一 及 六	
	Ortega Info System, Inc. 股 票	—	以 成 本 衡 量 之 金 融 資 產	2,557	-	-	-		-	註 一	
	Ether Precision Inc. 股 票	—	以 成 本 衡 量 之 金 融 資 產	1,250	-	1	-		-	註 一	
	OZ Optics Limited 股 票	—	以 成 本 衡 量 之 金 融 資 產	1,000	-	8	-		-	註 一	
	Asia B2B on Line Inc. 股 票	—	以 成 本 衡 量 之 金 融 資 產	1,000	-	3	-		-	註 一	
	Aruba Networks, Inc. 股 票	—	備 供 出 售 金 融 資 產 — 非 流 動	10	-	-	-		-	註 一	
	佳 能 企 業 公 司 股 票	—	備 供 出 售 金 融 資 產 — 非 流 動	3,784	63,003	1	63,003		63,003	註 二	
	京 元 電 子 公 司 股 票	—	備 供 出 售 金 融 資 產 — 非 流 動	2,441	62,117	-	62,117		62,117	註 二	
	F-一 豐 祥 公 司 股 票	—	備 供 出 售 金 融 資 產 — 非 流 動	601	37,496	-	37,496		37,496	註 二	
	天 瀚 科 技 公 司 股 票	—	備 供 出 售 金 融 資 產 — 非 流 動	351	1,832	1	1,832		1,832	註 二	
	Aruba Networks, Inc. 股 票	—	備 供 出 售 金 融 資 產 — 非 流 動	4	-	-	-		-	註 一	
	京 元 電 子 公 司 股 票	—	備 供 出 售 金 融 資 產 — 流 動	1,250	31,813	-	31,813		31,813	註 二	
	國 泰 中 國 新 興 戰 略 基 金	—	備 供 出 售 金 融 資 產 — 流 動	576	8,899	-	8,899		8,899	註 三	
	第 一 金 家 福 貨 幣 市 場 基 金	—	備 供 出 售 金 融 資 產 — 流 動	290	50,832	-	50,832		50,832	註 三	
精 拓 科 技 公 司 股 票	債 券	—	無 活 絡 市 場 之 債 券 投 資	1	14,903	-	14,903		14,903	註 五	
	精 拓 科 技 公 司 股 票	—	以 成 本 衡 量 之 金 融 資 產	1,630	18,660	4	18,660		18,660	註 一	
	天 才 視 野 資 訊 公 司 股 票	—	以 成 本 衡 量 之 金 融 資 產	750	15,000	6	15,000		15,000	註 一	
	美 綠 科 技 公 司 股 票	—	以 成 本 衡 量 之 金 融 資 產	1,042	11,220	10	11,220		11,220	註 一	
賽 微 科 技 公 司 股 票	—	以 成 本 衡 量 之 金 融 資 產	1,521	13,691	18	13,691		13,691	註 一		

(接次頁)

(承前頁)

持 有 之 公 司	有 價 證 券 種 類 及 名 稱	有 價 證 券 種 類 及 名 稱	帳 目	帳 目	帳 面 金 額	持 股 比 率 %	市 價 或 淨 值	科 目	明 目
凌陽創業投資公司	天光材料科技公司股票	—	以成本衡量之金融資產	4,500	\$ 45,000	18	\$ 45,000	註一	註一
	勝捷光電公司股票	—	以成本衡量之金融資產	49	-	-	-	註一	註一
	明騰工業公司股票	—	以成本衡量之金融資產	5,000	-	-	-	註一	註一
	金揚資訊公司股票	—	以成本衡量之金融資產	1,900	-	10	-	註一	註一
	eWave System, Inc. 股票	—	以成本衡量之金融資產	1,833	-	22	-	註一	註一
	萬里科技公司股票	—	以成本衡量之金融資產	68	-	1	-	註一	註一
	東捷資訊服務公司股票	—	以成本衡量之金融資產	51	-	-	-	註一	註一
	華文網公司股票	—	以成本衡量之金融資產	9	-	-	-	註一	註一
	VenGlobal International Fund	—	以成本衡量之金融資產	1	-	3	-	註一	註一
上海凌陽科技有限公 司	廣發貨幣 B 基金	—	備供出售金融資產—流動	18,500	94,202 (RMB\$18,500)	-	94,202 (RMB\$18,500)	註三及六	註三及六
	重郵信科通信技術有限公司	—	以成本衡量之金融資產	-	-	3	-	註一	註一
威陽投資公司	精英電腦公司股票	—	備供出售金融資產—非流動	238	6,344	-	6,344	註二	註二
凌通科技公司	元大寶來萬泰貨幣市場基金	—	備供出售金融資產—流動	1,444	21,498	-	21,498	註三	註三
	富蘭克林華美貨幣市場基金	—	備供出售金融資產—流動	3,390	34,370	-	34,370	註三	註三
宏陽科技公司	元大寶來萬泰貨幣市場基金	—	備供出售金融資產—流動	2,301	34,254	-	34,254	註三	註三
芯鼎科技公司	富蘭克林華美貨幣市場基金	—	備供出售金融資產—流動	10,948	110,998	-	110,998	註三	註三
凌陽創新科技公司	Advanced NuMicro Systems, Inc. 股票	—	以成本衡量之金融資產	2,000	4,121	9	4,121	註一	註一
	Advanced Silicon SA 股票	—	以成本衡量之金融資產	1,000	15,392	10	15,392	註一	註一
	Point Grab Ltd. 股票	—	以成本衡量之金融資產	182	45,150	4	45,150	註一	註一
	元大寶來人民幣貨幣市場基金	—	備供出售金融資產—流動	2,881	30,880	-	30,880	註三	註三
	復華有利貨幣市場基金	—	備供出售金融資產—流動	2,263	30,005	-	30,005	註三	註三
	富邦中國貨幣市場基金	—	備供出售金融資產—流動	4,765	50,423	-	50,423	註三	註三

註一：係按 103 年 12 月底帳面價值列示。

註二：係按 103 年 12 月底收盤價計算。

註三：係按 103 年 12 月底基金淨值計算。

註四：上述有價證券於 103 年 12 月底凌陽投資公司將市價 43,321 仟元之凌陽公司股票設質外，餘無提供質押、擔保或其他依約定而受限制使用者。

註五：係以 103 年 12 月 31 日攤銷後成本衡量。

註六：原始外幣係依 103 年 12 月 31 日匯率換算而得。

凌陽科技股份有限公司及子公司  
取得不動產之金額達新臺幣三億元或實收資本額百分之二十以上

民國 103 年 1 月 1 日至 12 月 31 日

附表四

單位：除另予註明者外  
，係新台幣仟元

取得之公司	財產名稱	交易日期或實發生日	交易金額	價款支付情形	交易對象	關係人	交易對象所有權人	為關係人與公司之關係	其前次移轉日期	移轉金額	移轉金額	價格參考之	決定依據	取得目的及情形	及其他事項	約定事項
凌陽利華科技(深圳)有限公司	房屋建築	103.01.09	RMB159,165 仟元	RMB159,165 仟元	深圳市投資控股有限公司	—	—	—	—	\$ -	-	—	營運使用	—	—	無

註：凌陽利華購買房屋之合約金額為 RMB160,773 仟元，經雙方約定若於交付訂金後 20 天內支付尾款，即可得 1% 之折讓。



凌陽科技股份有限公司及子公司  
 凌陽科技股份有限公司及各子公司間之業務關係及重要交易往來情形及金額

民國 103 年 1 月 1 日至 12 月 31 日

附表五

單位：除另與註明者外，  
 為新台幣仟元

編號	交易人	名稱	交易對象	往來對象	與交易人之關係(註五)	交易科目	易目金	往額	來易條件	情形
0	凌陽公司		凌陽科技公司		1	營業收入 營業外收入及利益 應收票據及帳款 研究發展費用 營業收入 營業外收入及利益 應收票據及帳款 其他應收款 營業外收入及利益 營業收入 營業外收入及利益 應收票據及帳款 其他應收款 營業收入 營業外收入及利益 應收票據及帳款 其他應收款 銷售費用 其他應付款 其他應收款 營業外收入及利益 應收票據及帳款 營業收入 銷售費用 其他應付款 研究發展費用 銷售費用 銷售費用 應付費用 應付費用	\$ 7,112 692 1,065 4 4,110 9,409 198 725 2,466 498 4,573 74 721 4,093 12,489 763 1,023 1,546 550 240 663 201 189 47 48 949 3,640 1,725 570 24,978 5,634	註一 註二 註一 註二 註一 註二及四 註一 註三 註二 註一 註二 註一 註三 註一 註二及四 註一 註三 註二 註三 註二 註一 註一 註二 註三 註二 註二 註三 註二	0.08% 0.01% 0.01% - 0.05% 0.11% - - 0.03% 0.01% 0.05% - - 0.05% 0.14% 0.01% 0.01% 0.02% - - 0.01% - - - - 0.01% 0.04% 0.02% - 0.29% 0.04%	
1	宏陽科技公司		凌陽多媒體公司		1	營業收入 營業外收入及利益 應收票據及帳款 其他應收款 營業收入 營業外收入及利益 應收票據及帳款 其他應收款 銷售費用 其他應付款 其他應收款 營業外收入及利益 應收票據及帳款 營業收入 銷售費用 其他應付款 研究發展費用 銷售費用 銷售費用 應付費用 應付費用		註一 註二 註一 註二 註一 註二及四 註一 註三 註二 註一 註二 註一 註三 註一 註二及四 註一 註三 註二 註三 註二 註一 註一 註二 註三 註二 註二 註三 註二		
2	凌陽創新科技公司		北京益輝公司 上海凌陽公司 凌陽成芯公司 凌陽利華公司		2 2 2 2	營業收入 營業外收入及利益 應收票據及帳款 其他應收款 營業收入 營業外收入及利益 應收票據及帳款 其他應收款 銷售費用 其他應付款 其他應收款 營業外收入及利益 應收票據及帳款 營業收入 銷售費用 其他應付款 研究發展費用 銷售費用 銷售費用 應付費用 應付費用		註一 註二 註一 註二 註一 註二及四 註一 註三 註二 註一 註二 註一 註三 註一 註二及四 註一 註三 註二 註三 註二 註一 註一 註二 註三 註二 註二 註三 註二		

(接次頁)

(承前頁)

編	號	交	易	人	名	稱	交	易	往	來	對	象	與	交	易	人	之	關	係	(	註	五	)	往		來		情	形
																								目	金	額	交		
3		凌通科技公司					凌陽創新科技公司							2										\$	24	註二		-	
																									2,048	註二		0.01%	
																									6,379	註二		0.07%	
							香港凌通公司							2											803	註一		0.01%	
							深圳凌嘉公司							2											12,609	註二		0.14%	
														2											2,529	註三		0.02%	
														2											106,881	註二		1.23%	
							凌陽多媒體公司							2											25,047	註一		0.17%	
							凌陽利華公司							2											4,512	註二		0.05%	
4		芯鼎科技公司												2											20,962	註二		0.24%	
							凌陽成芯公司							2											5,441	註三		0.04%	
														2											20,795	註二		0.24%	
														2											5,432	註三		0.04%	
							深圳凌嘉公司							2											237	註一		-	
							北京愛普公司							2											315	註三		-	
							凌陽成芯公司							2											304	註二		0.10%	
6		凌陽多媒體公司					景相科技公司							2											8,831	註二		0.10%	
														2											502	註二		0.01%	

註一：係按一般交易條件及價格辦理。

註二：並無其他適當交易對象可茲比較。

註三：付款條件與一般交易條件相當。

註四：與關係人問之租賃，其有關租金之決定係依據合約規定，無其他相當交易可供比較，收款條件與一般客戶相當。

註五：1 係代表母公司對子公司之交易。

2 係代表子公司間之交易。

凌陽科技股份有限公司及子公司  
被投資公司資訊、所在地區...等相關資訊

民國 103 年 1 月 1 日至 12 月 31 日

附表六

單位：除另與註明者外  
，為新台幣仟元

投資公司名稱	被投資公司名稱	稱所在地	主要營業項目	累計投資金額	期末持股比率(%)	持有金額	被投資公司本期(損)益	本期認列之備	註
凌陽公司	Ventureplus Group Inc.	貝里新	投資	\$ 2,544,740 (US\$ 74,305 RMB\$ 37,900)	-	\$ 1,924,825	( 126,403 )	( 126,403 )	子公司
	旭暉科技公司	新竹市	IC 設計	536,298	47,290	978,143	144,450	49,065	被投資公司 (註三)
	遠見科技公司	新竹市	消費性電子產品、零組件及房屋租賃業務	315,658	8,229	350,536	563,667	39,941	被投資公司
	凌陽投資公司	新竹市	投資	699,988	70,000	705,413	33,049	33,049	子公司
	凌陽通科技公司	新竹市	IC 設計	281,001	37,324	696,971	311,560	106,867	子公司
	凌陽創業投資公司	新竹市	投資	999,982	100,000	657,167	( 12,952 )	( 12,952 )	子公司
	凌陽創新科技公司	新竹縣	IC 設計	414,663	31,450	515,675	9,552	5,973	子公司
	Russell Holdings Limited	英屬開曼群島	投資	467,154 (US\$ 14,760)	14,760	342,770	55,251	55,251	子公司
	芯鼎科技公司	新竹縣	IC 設計	207,345	20,735	196,396	( 15,515 )	( 5,849 )	子公司
	宏陽科技公司	新竹市	設計、買賣業	924,730	38,836	108,656	( 10,147 )	( 6,204 )	子公司
	凌陽多媒體公司	新竹縣	IC 設計	307,565	12,441	44,343	( 29,643 )	( 24,586 )	子公司
	凌陽管理顧問公司	新竹市	管理顧問	5,000	500	4,092	( 31 )	( 31 )	子公司
	香港凌陽科技有限公司	香港	國際貿易	45,186 (HK\$ 11,075)	11,075	4,342	( 1 )	( 1 )	子公司
	Magic Sky Limited	薩摩亞	投資	201,294 (US\$ 6,360)	-	268	( 6,083 )	( 6,083 )	子公司(註一)
凌陽投資公司	傳芯科技公司	新竹縣	IC 設計	362,285	908	2,826	( 142,917 )	( 3,246 )	被投資公司
	凌陽電通科技公司	新竹縣	IC 設計	2,596,792	16,240	22,486	( 3,044 )	( 3,044 )	子公司
	威陽投資公司	新竹市	投資	30,157	1,400	14,758	1,239	1,239	子公司
	凌陽通科技公司	新竹市	IC 設計	86,256	14,892	279,723	311,560	42,639	子公司
	宏陽科技公司	新竹市	設計、買賣業	369,316	3,360	9,439	( 10,147 )	( 537 )	子公司
	凌陽創新科技公司	新竹縣	IC 設計	15,701	1,075	15,453	9,552	204	子公司
	芯鼎科技公司	新竹縣	IC 設計	9,645	965	9,275	( 15,515 )	( 272 )	子公司
	凌陽多媒體公司	新竹縣	IC 設計	19,408	650	6,575	( 29,643 )	( 1,178 )	子公司
	凌陽電通科技公司	新竹縣	IC 設計	38,450	-	-	( 3,044 )	-	子公司
	傳芯科技公司	新竹縣	IC 設計	132,788	9,591	29,935	( 142,917 )	( 34,267 )	被投資公司
	凌陽通科技公司	新竹市	IC 設計	56,050	4,301	93,830	311,560	12,314	子公司
	凌陽創新科技公司	新竹縣	IC 設計	57,388	2,904	48,730	9,552	550	子公司
	芯鼎科技公司	新竹縣	IC 設計	32,319	3,232	31,088	( 15,515 )	( 911 )	子公司
	宏陽科技公司	新竹市	設計、買賣業	385,709	4,431	12,390	( 10,147 )	( 708 )	子公司
凌陽通科技公司	新竹市	IC 設計	10,800	865	17,011	144,450	898	被投資公司	
凌陽多媒體公司	新竹縣	IC 設計	44,878	1,909	4,062	( 29,643 )	( 3,773 )	子公司	
翰揚科技公司	台北市	投資	4,200	420	1,780	-	-	子公司	
凌陽電通科技公司	新竹縣	IC 設計	1,784	-	-	( 3,044 )	-	子公司	
傳芯科技公司	新竹縣	IC 設計	133,846	10,001	30,999	( 142,917 )	( 35,732 )	被投資公司	

( 接次頁 )

(承前頁)

投資公司名稱	被投資公司名稱	所在地	主要營業項目	累計投資金額	本期投資金額	期末股數(仟股)	比率(%)	持帳面金額	有被投資公司金額	本期認列之溢(損)資	備註
Russell Holdings Limited	宏陽科技公司	新竹市	設計、買賣業	\$ 67,066 (US\$ 2,119)	\$ 67,066 (US\$ 2,119)	442	1	\$ 1,236	(\$ 10,147)	(\$ 71)	子公司
威陽投資公司	凌通科技公司	新竹市	IC 設計	350	1,800	108	-	1,944	311,560	309	子公司
Ventureplus Group Inc.	宏陽科技公司	新竹市	設計、買賣業	2,544,740 (US\$ 74,305 RMB\$ 37,900)	2,335,605 (US\$ 73,650 RMB\$ 900)	-	100	1,924,804	(\$ 10,147) (\$ 126,403)	( 3) ( 126,403)	子公司
Ventureplus Mauritius Inc.	Ventureplus Mauritius Inc.	英屬開曼群島	投資	2,544,740 (US\$ 74,305 RMB\$ 37,900)	2,335,605 (US\$ 73,650 RMB\$ 900)	-	100	1,924,782	( 126,404)	( 126,404)	子公司
凌通科技公司	Generalplus International (Samoa) Inc.	薩摩亞	投資	604,199 (US\$ 19,090)	604,199 (US\$ 19,090)	19,090	100	502,904	8,231	8,231	子公司
Generalplus International (Samoa) Inc.	Generalplus (Mauritius) Inc.	模里西斯	投資	604,199 (US\$ 19,090)	604,199 (US\$ 19,090)	19,090	100	502,904	8,231	8,231	子公司
Generalplus (Mauritius) Inc.	香港凌通科技有限公司	香港	行銷	12,344 (US\$ 390)	12,344 (US\$ 390)	390	100	6,232	( 3,328)	( 3,328)	子公司
凌陽電通科技公司	Sunplus mMobile SAS	法國	IC 設計	9,117 (EUR 237)	9,117 (EUR 237)	237	100	-	-	-	子公司
凌陽多媒體公司	景相科技公司	新竹縣	設計、買賣業	32,000	-	3,200	80	28,154	( 4,824)	( 4,390)	子公司

註一：本期匯出金額尚未完成資本額變更登記。

註二：原始外幣係依 103 年 12 月 31 日匯率換算而得。

註三：上述有價證券於 103 年 12 月底凌陽公司將帳面價值 248,207 仟元之旭曜公司股票投資外，餘無提供質押、擔保或其他依約定而受限制使用者。

凌陽科技股份有限公司及子公司  
大陸投資資訊

民國 103 年 1 月 1 日至 12 月 31 日

附表七

單位：除另予註明者外  
，為新台幣千元

大陸被投資公司名稱、主要營業項目、實收資本額、投資方式、資金匯出入情形、持股比例、投資損益、期末投資帳面金額、已匯回投資損益及赴大陸地區投資限額：

大陸被投資公司名稱	主要營業項目	實收資本額	投資方式	本期匯出或收回投資金額		本期初自台灣匯出累積投資金額	本期期末自台灣匯出累積投資金額	本公司直接或間接投資之持股比例	被投資公司本期損益	本期認列投資利益(損失)(註二)	期末投資金額	資截至已匯回投資收益
				匯出	匯回							
上海凌陽科技有限公司	軟件開發、客戶技術服務及出租業務	\$ 544,380 (US\$ 17,200)	(註一)	\$ 20,731 (US\$ 655)	-	\$ 538,050 (US\$ 17,000)	\$ 558,781 (US\$ 17,655)	100%	\$ 40,724	\$ 40,717	\$ 484,804	-
凌陽利華科技(深圳)有限公司	軟件開發及客戶技術服務	\$ 1,020,713 (US\$ 32,250)	(註一)	-	-	\$ 1,020,713 (US\$ 32,250)	\$ 1,020,713 (US\$ 32,250)	100%	10,200	10,200	938,858	-
凌陽成芯科技(成都)有限公司	軟件開發及客戶技術服務	\$ 633,000 (US\$ 20,000)	(註一)	-	-	\$ 633,000 (US\$ 20,000)	\$ 633,000 (US\$ 20,000)	100%	(53,540)	(53,540)	330,365	-
北京凌陽愛普科技有限公司	電子零組件銷售及資訊管理教育服務	\$ 76,380 (RMB\$ 15,000)	(註一)	50,920 (RMB\$ 10,000)	-	\$ 18,547 (US\$ 586)	\$ 69,467 (US\$ 586)	93%	14,566	11,797	67,346	-
縱橫壹旅遊科技(成都)有限公司	系統服務及網站經營	\$ 165,490 (RMB\$ 32,500)	(註一)	-	-	\$ 118,688 (US\$ 3,750)	\$ 118,688 (US\$ 3,750)	73%	(44,007)	(31,905)	(12,537)	-
四川縱橫壹文化傳播有限公司	網站業務開發	\$ 16,549 (RMB\$ 3,250)	(註三)	-	-	\$ 16,549 (RMB\$ 3,250)	\$ 16,549 (RMB\$ 3,250)	100%	(4,923)	(4,923)	5,400	-
北京凌陽益輝科技有限公司	軟件開發及技術服務	\$ 137,484 (RMB\$ 27,000)	(註一)	137,484 (RMB\$ 27,000)	-	(RMB\$ -)	\$ 137,484 (RMB\$ 27,000)	100%	(22,005)	(22,005)	RMB\$ 1,061 114,759	-

本期期末累計自台灣匯出赴大陸地區投資金額	\$ 2,538,132 (US\$ 74,241 RMB\$ 37,000)	經濟部核准投資金額	\$ 2,554,570 (US\$ 74,760 RMB\$ 37,000)	經濟部核准投資金額	\$ 5,595,778
----------------------	---	-----------	---	-----------	--------------

凌通科技公司(編號 I)

大陸被投資公司名稱	主要營業項目	實收資本額	投資方式	本期匯出或收回投資金額		本月初自台灣匯出累積投資金額	本期末自台灣匯出累積投資金額	本公司直接或間接投資之持股比例	被投資公司本期損益	本期認列投資利益(損失)(註二)	期末投資金額	資截至已匯回投資收益
				匯出	匯回							
凌嘉科技(深圳)有限公司	IC 產品應用開發、售後服務及市場研究調查	\$ 568,854 (US\$ 18,700)	(註一)	-	-	\$ 568,854 (US\$ 18,700)	\$ 568,854 (US\$ 18,700)	100%	\$ 11,556	\$ 11,556	\$ 496,650	-

本期期末累計自台灣匯出赴大陸地區投資金額	\$ 568,854 (US\$ 18,700)	經濟部核准投資金額	\$ 568,854 (US\$ 18,700)	經濟部核准投資金額	\$ 1,238,143
----------------------	-----------------------------	-----------	-----------------------------	-----------	--------------

註一：透過第三地區投資設立公司再投資大陸公司。

註二：係按被投資公司同期間經會計師查核之財務報告認列。

註三：係縱橫壹旅遊科技(成都)有限公司再投資大陸公司。

註四：原始外幣係依 103 年 12 月 31 日匯率換算而得。

凌陽科技股份有限公司及子公司

與大陸被投資公司直接或間接經由第三地區所發生下列之重大交易事項，及其價格、付款條件、未實現損益及其他相關資訊

民國 103 年 1 月 1 日至 12 月 31 日

附表八

單位：新台幣千元

大陸被投資公司名稱	交易類別	研究開發及技術支援金額	研究開發及技術支援金額	管理費百分比	價格	交付條款	易條	條件與一般交易之比較	其他應付款項－關係人		未實現損益	備註金額
									金額	百分比		
凌嘉科技(深圳)有限公司	委託開發及支援服務支出	\$ 106,881		21%	依合約規定計價	依據相互協議之規定	無其他相當交易可比較		\$ 25,047	90%	\$ -	無

## 六、 最近年度經會計師查核簽證之公司個體財務報告

### 會計師查核報告

凌陽科技股份有限公司 公鑒：

凌陽科技股份有限公司民國 103 年及 102 年 12 月 31 日之個體資產負債表，暨民國 103 年及 102 年 1 月 1 日至 12 月 31 日之個體綜合損益表、個體權益變動表與個體現金流量表，業經本會計師查核竣事。上開個體財務報表之編製係管理階層之責任，本會計師之責任則為根據查核結果對上開個體財務報表表示意見。

本會計師係依照會計師查核簽證財務報表規則及一般公認審計準則規劃並執行查核工作，以合理確信個體財務報表有無重大不實表達。此項查核工作包括以抽查方式獲取個體財務報表所列金額及所揭露事項之查核證據、評估管理階層編製個體財務報表所採用之會計原則及所作之重大會計估計，暨評估個體財務報表整體之表達。本會計師相信此項查核工作可對所表示之意見提供合理之依據。

依本會計師之意見，第一段所述個體財務報表在所有重大方面係依照證券發行人財務報告編製準則編製，足以允當表達凌陽科技股份有限公司民國 103 年及 102 年 12 月 31 日之個體財務狀況，暨民國 103 年及 102 年 1 月 1 日至 12 月 31 日之個體財務績效與個體現金流量。

凌陽科技股份有限公司民國 103 年度個體財務報告重要會計項目明細表，主要係供補充分析之用，亦經本會計師採用第二段所述之查核程序予以查核。據本會計師之意見，該等明細表在所有重大方面與第一段所述個體財務報表相關資訊一致。

勤業眾信聯合會計師事務所

會計師 葉 東 輝

葉東輝



會計師 林 鴻 鵬

林鴻鵬



行政院金融監督管理委員會核准文號  
金管證審字第 0980032818 號

財政部證券暨期貨管理委員會核准文號  
台財證六字第 0920123784 號

中 華 民 國 104 年 3 月 23 日



凌陽科技股份有限公司  
個體資產負債表  
民國 103 年及 102 年 12 月 31 日

單位：新台幣仟元

代 碼	資 產	103 年 12 月 31 日		102 年 12 月 31 日		代 碼	負 債 及 權 益	103 年 12 月 31 日		102 年 12 月 31 日	
		金 額	%	金 額	%			金 額	%	金 額	%
	流動資產						流動負債				
1100	現金及約當現金（附註四及六）	\$ 1,219,888	11	\$ 1,113,194	10	2100	短期借款（附註四及十五）	\$ 100,000	1	\$ -	-
1125	備供出售金融資產－流動（附註四及七）	369,635	3	407,320	4	2170	應付票據及帳款（附註十六）	336,552	3	382,475	4
1170	應收帳款淨額（附註四、五、九及三一）	789,360	7	770,109	7	2250	負債準備－流動（附註四及十七）	16,169	-	20,311	-
1200	其他應收款項（附註三一）	69,705	1	220,584	2	2320	一年內到期之長期借款（附註四、十五及三二）	394,306	3	590,556	5
130X	存貨（附註四、五及十）	713,559	6	435,406	4	2313	遞延收入（附註四、十八及三一）	599	-	599	-
1470	其他流動資產（附註十四）	51,692	1	75,065	1	2399	其他流動負債－其他（附註十八及三一）	306,452	3	354,361	3
11XX	流動資產總計	3,213,839	29	3,021,678	28	21XX	流動負債總計	1,154,078	10	1,348,302	12
	非流動資產						非流動負債				
1523	備供出售金融資產－非流動（附註四及七）	460,616	4	773,185	7	2540	長期借款（附註四、十五及三二）	657,082	6	632,638	6
1543	以成本衡量之金融資產－非流動（附註四及八）	8,556	-	9,556	-	2640	應計退休金負債（附註四及十九）	18,423	-	21,023	-
1550	採用權益法之投資（附註四、五、十一及三二）	6,569,667	58	6,000,344	55	2645	存入保證金	87,676	1	82,860	1
1600	不動產、廠房及設備（附註四、五、十二及三二）	775,098	7	815,874	8	2630	遞延收入－非流動（附註四、十八及三一）	711	-	1,310	-
1780	無形資產（附註四、五及十三）	200,631	2	225,196	2	2670	其他負債（附註十八）	1,430	-	-	-
1840	遞延所得稅資產（附註四、五及二三）	3,060	-	3,060	-	25XX	非流動負債總計	765,322	7	737,831	7
1990	其他非流動資產（附註十四、二八及三二）	14,229	-	14,129	-	2XXX	負債總計	1,919,400	17	2,086,133	19
15XX	非流動資產合計	8,031,857	71	7,841,344	72		權 益				
							股本（附註二十）				
						3110	普通股股本	5,919,949	53	5,969,099	55
						3200	資本公積（附註四、二十及二五）	936,044	8	950,179	9
							保留盈餘（附註二十）				
						3310	法定盈餘公積	1,790,538	16	1,909,685	18
						3320	特別盈餘公積	22,639	-	30,755	-
						3350	未分配盈餘（待彌補虧損）	410,595	4	( 127,263 )	( 1 )
						3400	其他權益項目（附註二十）	309,932	3	199,670	2
						3500	庫藏股票（附註四及二十）	( 63,401 )	( 1 )	( 155,236 )	( 2 )
						3XXX	權益總計	9,326,296	83	8,776,889	81
1XXX	資 產 總 計	\$ 11,245,696	100	\$ 10,863,022	100		負 債 與 權 益 總 計	\$ 11,245,696	100	\$ 10,863,022	100

後附之附註係本個體財務報告之一部分。

董事長：黃洲杰



經理人：黃洲杰



會計主管：鄭淑貞





凌陽科技股份有限公司

個體綜合損益表

民國 103 年及 102 年 1 月 1 日至 12 月 31 日

單位：新台幣仟元，惟  
每股純益為元

代 碼		103年度		102年度	
		金 額	%	金 額	%
4000	營業收入淨額（附註四、二一及三一）	\$ 3,415,595	100	\$ 3,112,736	100
5000	營業成本（附註十、十九、二二及三一）	<u>2,239,565</u>	<u>65</u>	<u>2,036,682</u>	<u>65</u>
5900	營業毛利	<u>1,176,030</u>	<u>35</u>	<u>1,076,054</u>	<u>35</u>
	營業費用（附註十九、二二及三一）				
6100	銷售費用	138,313	4	135,009	5
6200	管理費用	191,990	6	189,219	6
6300	研究發展費用	<u>857,517</u>	<u>25</u>	<u>812,827</u>	<u>26</u>
6000	合 計	<u>1,187,820</u>	<u>35</u>	<u>1,137,055</u>	<u>37</u>
6500	其他收益及費損淨額	<u>131</u>	<u>-</u>	<u>6,627</u>	<u>-</u>
6900	營業淨損	( <u>11,659</u> )	<u>-</u>	( <u>54,374</u> )	( <u>2</u> )
	營業外收入及支出（附註二二及三一）				
7010	其他收入	72,337	2	104,558	4
7020	其他利益及損失	289,317	9	62,369	2
7070	採用權益法認列之子公司、關聯企業及合資損益份額	102,986	3	( 51,655)	( 2)
7050	財務成本	( <u>25,185</u> )	( <u>1</u> )	( <u>30,949</u> )	( <u>1</u> )
7000	合 計	<u>439,455</u>	<u>13</u>	<u>84,323</u>	<u>3</u>

（接次頁）

(承前頁)

代 碼		103年度		102年度	
		金 額	%	金 額	%
7900	稅前淨利	\$ 427,796	13	\$ 29,949	1
7950	所得稅費用(利益)(附註四及二三)	5,115	-	(22,836)	(1)
8200	本年度淨利	422,681	13	52,785	2
	其他綜合損益				
8310	國外營運機構財務報表 換算之兌換差額(附註四及二十)	20,203	1	37,135	1
8325	備供出售金融資產未實現 損益(附註四及二十)	8,245	-	118,616	4
8360	確定福利之精算損益 (附註四及十九)	1,151	-	37,780	1
8380	採用權益法之子公司、 關聯企業及合資之其他 綜合損益份額(附註四)	84,359	2	(51,137)	(2)
8300	本年度其他綜合損 益稅後淨額	113,958	3	142,394	4
8500	本年度綜合損益總額	\$ 536,639	16	\$ 195,179	6
	每股盈餘(附註二四)				
9710	基 本	\$ 0.72		\$ 0.09	
9810	稀 釋	\$ 0.72		\$ 0.09	

後附之附註係本個體財務報告之一部分。

董事長：黃洲杰



經理人：黃洲杰



會計主管：鄭淑貞



凌陽科技股份有限公司

113年度綜合變動表

民國 103 年 1 月 1 日至 12 月 31 日

單位：新台幣仟元

代碼		股本 (附註二十)		資本公積	保留盈餘 (附註二十)			其他權益項目 (附註四及二十)			權益總額
		股數 (仟股)	普通股金額	(附註四、二十及二五)	法定盈餘公積	特別盈餘公積	未分配盈餘 (待彌補虧損)	國外營運機構財務報表換算之兌換差額	備供出售金融資產未實現(損)益	庫藏股票 (附註四及二十)	
A1	102 年 1 月 1 日餘額	596,910	\$ 5,969,099	\$ 939,124	\$ 2,426,181	\$ 191,229	(\$ 903,390)	(\$ 84,462)	\$ 188,110	(\$ 155,236)	\$ 8,570,655
B1	101 年度虧損撥補： 法定盈餘公積	-	-	-	( 516,496)	-	516,496	-	-	-	-
B17	特別盈餘公積迴轉	-	-	-	-	( 160,474)	160,474	-	-	-	-
C7	採用權益法認列子公司、關聯企業及合資權益之資本公積變動數	-	-	9,136	-	-	-	-	-	-	9,136
M3	處分採用權益法之投資	-	-	1,919	-	-	-	-	-	-	1,919
D1	102 年度淨利	-	-	-	-	-	52,785	-	-	-	52,785
D3	102 年度稅後其他綜合損益	-	-	-	-	-	46,372	111,570	( 15,548)	-	142,394
D5	102 年度綜合損益總額	-	-	-	-	-	99,157	111,570	( 15,548)	-	195,179
Z1	102 年 12 月 31 日餘額	596,910	5,969,099	950,179	1,909,685	30,755	( 127,263)	27,108	172,562	( 155,236)	8,776,889
B1	102 年度虧損撥補： 法定盈餘公積	-	-	-	( 119,147)	-	119,147	-	-	-	-
B17	特別盈餘公積迴轉	-	-	-	-	( 8,116)	8,116	-	-	-	-
C7	採用權益法認列關聯企業及合資權益之資本公積變動數	-	-	17,350	-	-	-	-	-	-	17,350
M5	取得子公司部分權益	-	-	-	-	-	( 13,666)	-	-	-	( 13,666)
M7	對子公司所有權權益變動	-	-	11,200	-	-	( 2,116)	-	-	-	9,084
D1	103 年度淨利	-	-	-	-	-	422,681	-	-	-	422,681
D3	103 年度稅後其他綜合損益	-	-	-	-	-	3,696	101,150	9,112	-	113,958
D5	103 年度綜合損益總額	-	-	-	-	-	426,377	101,150	9,112	-	536,639
L1	處分庫藏股票	( 4,915)	( 49,150)	( 42,685)	-	-	-	-	-	91,835	-
Z1	103 年 12 月 31 日餘額	591,995	\$ 5,919,949	\$ 936,044	\$ 1,790,538	\$ 22,639	\$ 410,595	\$ 128,258	\$ 181,674	(\$ 63,401)	\$ 9,326,296

後附之附註係本個體財務報告之一部分。

董事長：黃洲杰



經理人：黃洲杰



會計主管：鄭淑貞



凌陽科技股份有限公司

個體現金流量表

民國 103 年及 102 年 1 月 1 日至 12 月 31 日

單位：新台幣仟元

代 碼		103年度	102年度
	營業活動之現金流量		
A10000	本年度稅前淨利	\$ 427,796	\$ 29,949
A20000	調整項目：		
A20100	折舊費用	105,874	92,511
A20200	攤銷費用	102,542	120,487
A20300	呆帳費用	1,565	-
A20900	財務成本	25,185	30,949
A21200	利息收入	( 14,642)	( 17,397)
A21300	股利收入	( 1,622)	( 3,538)
A22300	採用權益法之子公司、關聯企業 及合資損益之份額	( 102,986)	51,655
A22500	處分及報廢不動產、廠房及設備 利益	( 131)	( 7,159)
A22800	處分無形資產損失	-	532
A23100	處分備供出售金融資產（利益） 損失	( 240,702)	3,760
A23200	處分採用權益法之投資利益	-	( 35,700)
A22900	處分子公司損失	-	74
A23500	備供出售金融資產減損損失	-	13,350
A29900	以成本衡量之金融資產減損損失	-	3,234
A23600	金融資產減損損失迴轉利益淨額	-	( 3,888)
A23700	無形資產減損損失	17,013	-
A23900	與子公司及關聯企業之未實現利 益	-	8,056
A24000	與子公司及關聯企業之已實現利 益	( 2,015)	( 600)
A24100	外幣兌換淨（利益）損失	( 23,772)	7,959
A30000	營業資產與負債之淨變動數		
A31150	應收帳款減少（增加）	4,513	( 278,506)
A31180	其他應收款減少（增加）	24,761	( 21,565)
A31200	存貨（增加）減少	( 278,153)	688,235
A31240	其他流動資產減少	21,866	6,140
A32150	應付票據及帳款（減少）增 加	( 45,923)	115,192
A32200	負債準備減少	( 4,142)	( 2,254)

（接次頁）

(承前頁)

代 碼		103年度	102年度
A32230	其他流動負債增加(減少)	\$ 76,447	(\$ 5,841)
A32240	應計退休金負債減少	( 1,449)	( 1,016)
A33000	營運產生之現金流入	92,025	794,619
A33100	收取之利息	14,629	17,726
A33200	收取之股利	201,363	86,433
A33300	支付之利息	( 25,391)	( 31,742)
A33500	支付之所得稅	( 5,115)	( 5,769)
AAAA	營業活動之淨現金流入	<u>277,511</u>	<u>861,267</u>
投資活動之現金流量			
B00300	取得備供出售金融資產	( 53,000)	( 215,000)
B00400	處分備供出售金融資產價款	301,274	195,895
B05900	其他應收款項增加	-	( 219,430)
B09900	以成本衡量之金融資產減資退回股款	1,000	20,212
B01800	取得採用權益法之投資	( 208,577)	( 879,553)
B01900	處分關聯企業之淨現金流入	-	319,447
B02300	處分子公司之淨現金流入	-	6,722
B02700	取得不動產、廠房及設備	( 55,337)	( 79,962)
B02800	處分不動產、廠房及設備價款	323	9,591
B04500	購置無形資產	( 89,410)	( 78,448)
B04600	處分無形資產價款	-	291
B06700	其他非流動資產(增加)減少	( 100)	1,279
BBBB	投資活動之淨現金流出	<u>( 103,827)</u>	<u>( 918,956)</u>
籌資活動之現金流量			
C00200	短期借款增加(減少)	100,000	( 101,640)
C01600	舉借長期借款	600,000	-
C01700	償還長期借款	( 771,806)	( 496,806)
C03000	存入保證金增加	<u>4,816</u>	<u>3,701</u>
CCCC	籌資活動之淨現金流出	<u>( 66,990)</u>	<u>( 594,745)</u>
EEEE	現金及約當現金淨增加(減少)數	106,694	( 652,434)
E00100	年初現金及約當現金餘額	<u>1,113,194</u>	<u>1,765,628</u>
E00200	年底現金及約當現金餘額	<u>\$ 1,219,888</u>	<u>\$ 1,113,194</u>

後附之附註係本個體財務報告之一部分。

董事長：黃洲杰



經理人：黃洲杰



會計主管：鄭淑貞



凌陽科技股份有限公司

個體財務報表附註

民國 103 年及 102 年 1 月 1 日至 12 月 31 日

(除另註明外，金額以新台幣仟元為單位)

一、公司沿革

凌陽科技股份有限公司(以下稱「本公司」)係於 79 年 8 月設立，並於 82 年 10 月遷入新竹科學工業園區，主要營業項目為各種積體電路及模組之設計、製造、測試及銷售，各種應用軟體及矽智財之研究、開發、銷售及各種積體電路之貿易及代理業務。

本公司股票自 89 年 1 月起於台灣證券交易所上市買賣。另本公司部分普通股股票業已參與發行海外存託憑證，自 90 年 3 月起於倫敦證券交易所掛牌買賣(參閱附註二十)。

本個體財務報告係以本公司之功能性貨幣新台幣表達。

二、通過財務報告之日期及程序

本個體財務報告於 104 年 3 月 23 日經董事會核准並通過發布。

三、新發布及修訂準則及解釋之適用

- (一) 尚未生效之證券發行人財務報告編製準則及經金管會認可之 2013 年版國際財務報導準則(IFRS)、國際會計準則(IAS)、解釋(IFRIC)及解釋公告(SIC)

依據金融監督管理委員會(以下稱「金管會」)發布之金管證審字第 1030029342 號及金管證審字第 1030010325 號函，本公司應自 104 年起開始適用業經國際會計準則理事會(IASB)發布且經金管會認可之 2013 年版 IFRS、IAS、IFRIC 及 SIC(以下稱「IFRSs」)及相關證券發行人財務報告編製準則修正規定。

<u>新發布 / 修正 / 修訂準則及解釋</u>	<u>IASB 發布之生效日(註)</u>
IFRSs 之修正「IFRSs 之改善—對 IAS 39 之修正(2009 年)」	2009 年 1 月 1 日或 2010 年 1 月 1 日
IAS 39 之修正「嵌入式衍生工具」	於 2009 年 6 月 30 日以後結束之年度期間生效

(接次頁)

(承前頁)

<u>新發布／修正／修訂準則及解釋</u>	<u>IASB發布之生效日(註)</u>
「IFRSs之改善(2010年)」	2010年7月1日或2011年1月1日
「2009年-2011年週期之IFRSs年度改善」	2013年1月1日
IFRS 7之修正「揭露—金融資產及金融負債之互抵」	2013年1月1日
IFRS 7之修正「揭露—金融資產之移轉」	2011年7月1日
IFRS 11「聯合協議」	2013年1月1日
IFRS 12「對其他個體之權益之揭露」	2013年1月1日
IFRS 10、IFRS 11及IFRS 12之修正「合併財務報表、聯合協議及對其他個體之權益之揭露：過渡指引」	2013年1月1日
IFRS 10、IFRS 12及IAS 27之修正「投資個體」	2014年1月1日
IFRS 13「公允價值衡量」	2013年1月1日
IAS 1之修正「其他綜合損益項目之表達」	2012年7月1日
IAS 12之修正「遞延所得稅：標的資產之回收」	2012年1月1日
IAS 19之修訂「員工福利」	2013年1月1日
IAS 27之修訂「單獨財務報表」	2013年1月1日
IAS 28之修訂「投資關聯企業及合資」	2013年1月1日
IAS 32之修正「金融資產及金融負債之互抵」	2014年1月1日
IFRIC 20「露天礦場於生產階段之剝除成本」	2013年1月1日

註：除另註明外，上述新發布／修正／修訂準則或解釋係於各該日期以後開始之年度期間生效。

除下列說明外，適用上述2013年版IFRSs及相關證券發行人財務報告編製準則修正規定將不致造成本公司會計政策之重大變動：

1. IFRS 11「聯合協議」

此準則將取代IAS 31「合資權益」及SIC 13「聯合控制個體—合資控制者之非貨幣性投入」。本公司依照協議中各方之權利及義務，將聯合協議區分為聯合營運或合資。本公司對合資係採權益法。適用新準則前，本公司係將聯合協議區分為聯合控制個體、聯合控制資產及聯合控制營運，對聯合控制個體之權益係以權益法處理。

2. IFRS 12 「對其他個體之權益之揭露」

新準則係針對子公司、聯合協議、關聯企業及未納入合併報表之結構型個體之權益規定應揭露內容。

3. IAS 28 「投資關聯企業及合資」之修訂

依修訂之準則規定，本公司僅將符合分類為待出售條件之投資關聯企業轉列為待出售，未分類為待出售之任何股權繼續採權益法。適用該修訂前，當投資關聯企業符合分類為待出售條件時，本公司係將投資關聯企業全數轉列待出售，並全數停止採用權益法。

依照修訂之準則規定，當對合資之投資成為對關聯企業之投資時，本公司應持續適用權益法而不對剩餘之權益作再衡量。適用該修訂前，當本公司喪失聯合控制時，應以公允價值衡量其對原聯合控制個體之剩餘投資，剩餘投資公允價值及處分聯合控制個體所得之價款合計數與喪失控制當日之投資帳面金額兩者之差額應計入損益。

4. IFRS 13 「公允價值衡量」

IFRS 13 「公允價值衡量」提供公允價值衡量指引，該準則定義公允價值、建立衡量公允價值之架構，並規定公允價值衡量之揭露。此外，該準則規定之揭露內容較現行準則更為廣泛，例如，現行準則僅要求以公允價值衡量之金融工具須按公允價值三層級揭露，依照 IFRS 13 「公允價值衡量」規定，適用該準則之所有資產及負債皆須提供前述揭露。

IFRS 13 之衡量規定係自 104 年起推延適用。

5. IAS 1 之修正 「其他綜合損益項目之表達」

依修正之準則規定，其他綜合損益項目須按性質分類且分組為(1)不重分類至損益之項目及(2)後續可能重分類至損益之項目。相關所得稅亦應按相同基礎分組。適用該修正規定前，並無上述分組之強制規定。



本公司將於 104 年追溯適用上述修正規定，不重分類至損益之項目預計將包含確定福利計畫之精算損益及採權益法認列之關聯企業（與合資）精算損益份額。後續可能重分類至損益之項目預計將包含國外營運機構財務報表換算之兌換差額及備供出售金融資產未實現利益（損失）暨採用權益法之關聯企業及合資之其他綜合損益份額（除確定福利之精算損益份額外）。惟適用上述修正並不影響本年度淨利、本年度稅後其他綜合損益及本年度綜合損益總額。

#### 6. IAS 19 之修正「員工福利」

該修訂準則規定確定福利義務變動及計畫資產公允價值變動係於發生時認列，因而排除過去得按「緩衝區法」處理之選擇，並加速前期服務成本之認列。該修訂規定所有確定福利計畫再衡量數將立即認列於其他綜合損益，俾使已認列之淨退休金資產或負債反映計畫短絀或剩餘之整體價值。

此外，「淨利息」將取代適用修訂準則前之利息成本及計畫資產之預期報酬，並以淨確定福利負債（資產）乘以折現率決定淨利息。修訂後 IAS 19 除了改變確定福利成本之表達，並規定更廣泛之揭露。

104 年首次適用修訂後 IAS 19 時，因追溯適用產生 102 年 12 月 31 日（含）以前之累積員工福利成本變動數係調整 103 年 1 月 1 日淨確定福利負債及保留盈餘。此外，本公司於編製 104 年度財務報告時，將選擇不揭露 103 年比較期間之確定福利義務敏感度分析。

	帳 面 金 額	首 次 適 用 調 整 後 之 調 整	帳 面 金 額
資 產 、 負 債 及 權 益 之 影 響			
<u>103 年 12 月 31 日</u>			
採用權益法之投資	\$ 6,569,667	(\$ 539)	\$ 6,569,128
資產影響	\$11,245,696	(\$ 539)	\$11,245,157

（接次頁）

(承前頁)

	帳 面 金 額	首 次 適 用 之 調 整	調 整 後 帳 面 金 額
應計退休金負債	\$ 18,423	\$ 1,439	\$ 19,862
負債影響	\$ 1,919,400	\$ 1,439	\$ 1,920,839
保留盈餘	\$ 410,595	(\$ 1,985)	\$ 408,610
資本公積	936,044	7	936,051
	\$ 1,346,639	(\$ 1,978)	\$ 1,344,661
權益影響	\$ 9,326,296	(\$ 1,978)	\$ 9,324,318
<u>103年1月1日</u>			
採用權益法之投資	\$ 6,000,344	(\$ 562)	\$ 5,999,782
資產影響	\$10,863,022	(\$ 562)	\$10,862,460
應計退休金負債	\$ 21,023	\$ 1,403	\$ 22,426
負債影響	\$ 2,086,133	\$ 1,403	\$ 2,087,536
保留盈餘	(\$ 127,263)	(\$ 1,965)	(\$ 129,228)
權益影響	\$ 8,776,889	(\$ 1,965)	\$ 8,774,924
<u>103年度綜合損益</u>			
之 影 響			
營業成本	\$ 2,239,565	(\$ 62)	\$ 2,239,503
營業費用	1,187,820	( 177)	1,187,643
採用權益法認列之 子公司、關聯企業 及合資損益份額	102,986	( 68)	102,918
不重分類至損益之 項目：			
確定福利計畫 再衡量數	1,151	( 275)	876
採用權益法之 子公司、關聯 企業及合資 之其他綜合 損益份額	84,359	84	84,443

7. IFRS 7 之修正「揭露－金融資產及金融負債之互抵」

該修正規定須揭露關於受可執行淨額交割總約定或類似協議規範之金融工具之抵銷權及相關協議（例如提供擔保之協議）之資訊。

8. IAS 32 之修正「金融資產及金融負債之互抵」

該修正闡明關於金融資產與金融負債互抵之規定，特別說明「目前有法律上可執行之權利將所認列之金額互抵」及「意圖以淨額基礎交割或同時實現資產及清償負債」之條件。

9. 「2009-2011 週期之年度改善」

2009-2011 週期之年度改善修正 IFRS 1「首次採用 IFRSs」、IAS 1「財務報表之表達」、IAS 16「不動產、廠房及設備」、IAS 32「金融工具：表達」及 IAS 34「期中財務報導」等準則。

IAS 1 之修正係闡明，於追溯適用會計政策、追溯重編財務報表之項目，或重分類其財務報表之項目，且前述事項對前一期期初之資產負債表資訊具重大影響時，本公司應列報前一期期初之資產負債表，但無須提供前一期期初之附註資訊。

IAS 16 之修正係闡明，符合不動產、廠房及設備定義之備用零件、備用設備及維修設備應依 IAS 16 認列，其餘不符合不動產、廠房及設備定義者，係認列為存貨。

IAS 32 之修正闡明，分配予業主及權益交易之交易成本之相關所得稅係按 IAS 12「所得稅」處理。

IAS 34 之修正闡明，若部門負債總額之衡量金額係定期提供予本公司主要營運決策者且前一年度財務報表對該應報導部門揭露之金額間存有重大變動，應於期中財務報告揭露該衡量金額。

(二) IASB 已發布但尚未經金管會認可之 IFRSs

本公司未適用下列業經 IASB 發布但未經金管會認可之 IFRSs。

截至本個體財務報告通過發布日止，金管會尚未發布生效日。

新發布 / 修正 / 修訂準則及解釋	IASB 發布之生效日(註1)
「2010-2012 週期之年度改善」	2014 年 7 月 1 日 (註 2)
「2011-2013 週期之年度改善」	2014 年 7 月 1 日
「2012-2014 週期之年度改善」	2016 年 1 月 1 日 (註 4)
IFRS 9「金融工具」	2018 年 1 月 1 日

(接次頁)

(承前頁)

<u>新發布／修正／修訂準則及解釋</u>	<u>IASB發布之生效日(註1)</u>
IFRS 9及IFRS 7之修正「強制生效日及過渡揭露」	2018年1月1日
IFRS 10及IAS 28之修正「投資者與其關聯企業或合資間之資產出售或投入」	2016年1月1日(註3)
IFRS 10、IFRS 12及IAS 28之修正「投資個體：合併報表例外規定之適用」	2016年1月1日
IFRS 11之修正「聯合營運權益之取得」	2016年1月1日
IFRS 14「管制遞延帳戶」	2016年1月1日
IFRS 15「來自客戶合約之收入」	2017年1月1日
IAS 1之修正「揭露計畫」	2016年1月1日
IAS 16及IAS 38之修正「可接受之折舊及攤銷方法之闡釋」	2016年1月1日
IAS 16及IAS 41之修正「農業：生產性植物」	2016年1月1日
IAS 19之修正「確定福利計畫：員工提撥金」	2014年7月1日
IAS 27之修正「單獨財務報表中之權益法」	2016年1月1日
IAS 36之修正「非金融資產可回收金額之揭露」	2014年1月1日
IAS 39之修正「衍生工具之合約更替及避險會計之繼續」	2014年1月1日
IFRIC 21「公課」	2014年1月1日

註1：除另註明外，上述新發布／修正／修訂準則或解釋係於各該日期以後開始之年度期間生效。

註2：給與日於2014年7月1日以後之股份基礎給付交易開始適用IFRS 2之修正；收購日於2014年7月1日以後之企業合併開始適用IFRS 3之修正；IFRS 13於修正時即生效。其餘修正係適用於2014年7月1日以後開始之年度期間。

註3：推延適用於2016年1月1日以後開始之年度期間所發生之交易。

註4：除IFRS 5之修正採推延適用於2016年1月1日以後開始之年度期間外，其餘修正係追溯適用於2016年1月1日以後開始之年度期間。

除下列說明外，適用上述新／修正／修訂準則或解釋將不致造成本公司會計政策之重大變動：

#### 1. IFRS 9「金融工具」

##### 金融資產之認列及衡量

就金融資產方面，所有原屬於 IAS 39「金融工具：認列與衡量」範圍內之金融資產後續衡量係以攤銷後成本衡量或以公允價值衡量。IFRS 9 對金融資產之分類規定如下：

本公司投資之債務工具，若其合約現金流量完全為支付本金及流通在外本金金額之利息，分類及衡量如下：

- (1) 以收取合約現金流量為目的之經營模式而持有該金融資產，則該金融資產係以攤銷後成本衡量。此類金融資產後續係按有效利率認列利息收入於損益，並持續評估減損，減損損益認列於損益。
- (2) 藉由收取合約現金流量與出售金融資產而達成目的之經營模式而持有該金融資產，則該金融資產係以透過其他綜合損益按公允價值衡量。此類金融資產後續係按有效利率認列利息收入於損益，並持續評估減損，減損損益與兌換損益亦認列於損益，其他公允價值變動則認列於其他綜合損益。於該金融資產除列或重分類時，原先累積於其他綜合損益之公允價值變動應重分類至損益。

本公司投資非屬前述條件之金融資產，係以公允價值衡量，公允價值變動認列於損益。惟本公司得選擇於原始認列時，將非持有供交易之權益投資指定為透過其他綜合損益按公允價值衡量。此類金融資產除股利收益認列於損益外，其他相關利益及損失係認列於其他綜合損益，後續無須評估減損，累積於其他綜合損益之公允價值變動亦不重分類至損益。

##### 金融資產之減損

IFRS 9 改採用「預期信用損失模式」認列金融資產之減損。以攤銷後成本衡量之金融資產、強制透過其他綜合損益按公允價值衡量之金融資產、應收租賃款、IFRS 15「來自客戶合約之

收入」產生之合約資產或放款承諾及財務保證合約，係認列備抵信用損失。若前述金融資產之信用風險自原始認列後並未顯著增加，則其備抵信用損失係按未來 12 個月之預期信用損失衡量。若前述金融資產之信用風險自原始認列後已顯著增加且非低信用風險，則其備抵信用損失係按剩餘存續期間之預期信用損失衡量。但未包括重大財務組成部分之應收帳款必須按存續期間之預期信用損失衡量備抵信用損失。

此外，原始認列時已有信用減損之金融資產，本公司考量原始認列時之預期信用損失以計算信用調整後之有效利率，後續備抵信用損失則按後續預期信用損失累積變動數衡量。

## 2. IAS 36 之修正「非金融資產可回收金額之揭露」

IASB 於發布 IFRS 13「公允價值衡量」時，同時修正 IAS 36「資產減損」之揭露規定，導致本公司須於每一報導期間增加揭露資產或現金產生單位之可回收金額。本次 IAS 36 之修正係釐清本公司僅須於認列或迴轉減損損失當期揭露該等可回收金額。此外，若可回收金額係以現值法計算之公允價值減處分成本衡量，本公司須增加揭露所採用之折現率。

## 3. 2010-2012 週期之年度改善

2010-2012 週期之年度改善修正 IFRS 2「股份基礎給付」、IFRS 3「企業合併」及 IFRS 8「營運部門」等若干準則。

IFRS 2 之修正係改變既得條件及市價條件定義，並增列績效條件及服務條件定義。該修正釐清績效條件所訂之績效目標得按本公司或同一集團內另一個體之營運（非市價條件）或權益工具之市價（市價條件）設定。該績效目標之設定得與本公司整體或部分（例如某一部門）績效有關，而達成績效目標之期間則不得長於服務期間。此外，該修正並釐清股價指數目標因同時反映本公司本身與集團外其他企業之績效，故非屬績效條件。

IFRS 3 之修正係釐清企業合併之或有對價，無論是否為 IAS 39 或 IFRS 9 之適用範圍，應以公允價值衡量，公允價值變動係認列於損益。

IFRS 8 之修正係釐清若本公司將具有相似經濟特性之營運部門彙總揭露，應於個體財務報告揭露管理階層於運用彙總基準時所作之判斷。此外，該修正亦釐清本公司僅於部門資產定期提供予主要營運決策者時，始應揭露應報導部門資產總額至企業資產總額之調節資訊。

IFRS 13 之修正係釐清適用 IFRS 13 後，無設定利率之短期應收款及應付款，若折現之影響不重大，仍得按原始發票金額衡量。

IAS 24 「關係人揭露」之修正係釐清，為本公司提供主要管理階層服務之管理個體係屬本公司之關係人，應揭露管理個體提供主要管理階層服務而致報導個體發生之已支付或應支付金額，惟無須揭露該等薪酬之組成類別。

#### 4. 2011-2013 週期之年度改善

2011-2013 週期之年度改善修正 IFRS 3、IFRS 13 及 IAS 40 「投資性不動產」等若干準則。

IFRS 3 之修正係釐清 IFRS 3 不適用於聯合協議本身財務報表中關於其設立之會計處理。

IFRS 13 之修正係對適用以淨額基礎衡量金融資產及金融負債群組公允價值之例外（即「組合例外」）進行修正，以釐清該例外範圍包括 IAS 39 或 IFRS 9 適用範圍內並依其規定處理之所有合約，即使該合約不符合 IAS 32 「金融工具：表達」對金融資產或金融負債之定義亦然。

IAS 40 之修正係釐清本公司應同時依 IAS 40 及 IFRS 3 判斷所取得之投資性不動產係屬取得資產或屬企業合併。

#### 5. IAS 16 及 IAS 38 之修正「可接受之折舊及攤銷方法之闡釋」

企業應採用適當之折舊及攤銷方法以反映其消耗該不動產、廠房及設備與無形資產未來經濟效益之預期型態。

IAS 16「不動產、廠房及設備」之修正規定，收入並非衡量不動產、廠房及設備折舊費用之適當基礎，且該修正並未提供得以收入為基礎提列折舊費用之例外規定。

IAS 38「無形資產」之修正則規定，除下列有限情況外，收入並非衡量無形資產攤銷費用之適當基礎：

- (1) 無形資產係以收入之衡量表示（例如，合約預先設定當收入達特定門檻後無權再使用該無形資產），或
- (2) 能證明收入與無形資產經濟效益之耗用高度相關。

上述修正於生效日以後開始之年度期間推延適用，並允許提前適用。

#### 6. IFRS 15「來自客戶合約之收入」

IFRS 15 係規範來自客戶合約之收入認列原則，該準則將取代 IAS 18「收入」、IAS 11「建造合約」及相關解釋。

本公司於適用 IFRS 15 時，係以下列步驟認列收入：

- (1) 辨認客戶合約；
- (2) 辨認合約中之履約義務；
- (3) 決定交易價格；
- (4) 將交易價格分攤至合約中之履約義務；及
- (5) 於滿足履約義務時認列收入。

IFRS 15 生效時，本公司得選擇追溯適用至比較期間或將首次適用之累積影響數認列於首次適用日。

#### 7. IFRS 10 及 IAS 28 之修正「投資者與其關聯企業或合資間之資產出售或投入」

該修正規定，若本公司出售或投入資產予關聯企業（或合資），或本公司喪失對子公司之控制，但保留對該子公司之重大影響（或聯合控制），若前述資產或前子公司符合 IFRS 3「業務」之定義時，本公司係全數認列該等交易產生之損益。

此外，若本公司出售或投入資產予關聯企業（或合資），或本公司在與關聯企業（或合資）之交易中喪失對子公司之控制，但保留對該子公司之重大影響（或聯合控制），若前述資產或前



子公司不符合 IFRS 3「業務」之定義時，本公司僅在與投資者對該等關聯企業（或合資）無關之權益範圍內認列該交易所產生之損益，亦即，屬本公司對該損益之份額者應予以銷除。

#### 8. 2012-2014 週期之年度改善

2012-2014 週期之年度改善修正 IFRS 5「待出售非流動資產及停業單位」、IFRS 7、IAS 19 及 IAS 34 等若干準則。

IFRS 5 之修正規定，「待出售」與「待分配予業主」之非流動資產（或處分群組）間之重分類，並非出售計畫或分配予業主計畫之變更，故無須迴轉原分類下之會計處理。此外，「待分配予業主」之非流動資產不再符合待分配條件（亦不再符合待出售條件）時，應比照資產停止分類為待出售之處理。

IFRS 7 之修正提供額外指引，以闡明服務合約是否屬對已移轉金融資產之持續參與。

IAS 19 之修正闡明，於決定用以估計退職後福利折現率之高品質公司債是否具深度市場時，應以本公司支付福利之相同貨幣計價之公司債市場評估，亦即應以貨幣層級（而非國家或區域層級）進行評估。

#### 9. IAS 1 之修正「揭露計畫」

該修正闡明，財務報告旨在揭露重大資訊，不同性質或功能之重要項目應予分別揭露，且不得與非重要項目彙總揭露，俾使個體財務報告提升可了解性。

此外，該修正闡明本公司應考量財務報告之可了解性及可比性來決定一套有系統之方式編製附註。

除上述影響外，截至本個體財務報告通過發布日止，本公司仍持續評估其他準則、解釋之修正對財務狀況與財務績效之影響，相關影響待評估完成時予以揭露。

### 四、重大會計政策之彙總說明

#### (一) 遵循聲明

本個體財務報告係依照證券發行人財務報告編製準則編製。

## (二) 編製基礎

除按公允價值衡量之金融工具外，本個體財務報告係依歷史成本基礎編製。歷史成本通常係依取得資產所支付對價之公允價值決定。

本公司於編製個體財務報告時，對投資子公司、關聯企業或聯合控制個體係採權益法處理。為使本個體財務報告之當期損益、其他綜合損益及權益與本公司合併財務報告中歸屬於本公司業主之當期損益、其他綜合損益及權益相同，個體基礎與合併基礎下若干會計處理差異係調整「採用權益法之投資」、「採用權益法之子公司、關聯企業及合資損益份額」、「採用權益法之子公司、關聯企業及合資其他綜合損益份額」暨相關權益項目。

## (三) 資產與負債區分流動與非流動之標準

流動資產包括：

1. 主要為交易目的而持有之資產；
2. 預期於資產負債表日後 12 個月內實現之資產；及
3. 現金及約當現金（但不包括於資產負債表日後逾 12 個月用以交換或清償負債而受到限制者）。

流動負債包括：

1. 主要為交易目的而持有之負債；
2. 預期於資產負債表日後 12 個月內到期清償之負債，以及
3. 不能無條件將清償期限遞延至資產負債表日後至少 12 個月之負債。

非屬上述流動資產或流動負債者，係分類為非流動資產或非流動負債。

## (四) 外幣

編製本公司個體財務報告時，以本公司功能性貨幣以外之貨幣（外幣）交易者，依交易日匯率換算為功能性貨幣記錄。

外幣貨幣性項目於每一資產負債表日以收盤匯率換算。因交割貨幣性項目或換算貨幣性項目產生之兌換差額，於發生當期認列於損益。

以公允價值衡量之外幣非貨幣性項目係以決定公允價值當日之匯率換算，所產生之兌換差額列為當期損益，惟屬公允價值變動認列於其他綜合損益者，其產生之兌換差額列於其他綜合損益。

以歷史成本衡量之外幣非貨幣性項目係以交易日之匯率換算，不再重新換算。

於編製個體財務報告時，本公司國外營運機構（包含營運所在國家或使用之貨幣與本公司不同之子公司、關聯企業、合資或分公司）之資產及負債以每一資產負債表日匯率換算為新台幣。收益及費損項目係以當期平均匯率換算，所產生之兌換差額列於其他綜合損益。

#### (五) 存 貨

存貨包括原料、在製品、製成品及商品。存貨係以成本與淨變現價值孰低衡量，比較成本與淨變現價值時，除同類別存貨外，係以個別項目為基礎。淨變現價值係指在正常情況下之估計售價減除至完工尚需投入之估計成本及完成出售所需之估計成本後之餘額。存貨平時按標準成本計價，結帳日再予調整使其接近按加權平均法計算之成本。

#### (六) 採用權益法之投資

本公司採用權益法處理對子公司、關聯企業及聯合控制個體之投資。

##### 1. 投資子公司

子公司係指本公司具有控制之個體。

權益法下，投資原始依成本認列，取得日後帳面金額係隨本公司所享有之子公司損益及其他綜合損益份額與利潤分配而增減。此外，針對本公司可享有子公司其他權益之變動係按持股比例認列。

當本公司對子公司所有權權益之變動未導致喪失控制者，係作為權益交易處理。投資帳面金額與所支付或收取對價之公允價值間之差額，係直接認列為權益。

當本公司對子公司之損失份額等於或超過其在該子公司之權益（包括權益法下子公司之帳面金額及實質上屬於本公司對該子公司淨投資組成部分之其他長期權益）時，係繼續按持股比例認列損失。

取得成本超過本公司於取得日所享有子公司可辨認資產及負債淨公允價值份額之數額列為商譽，該商譽係包含於該投資之帳面金額且不得攤銷；本公司於取得日所享有子公司可辨認資產及負債淨公允價值份額超過取得成本之數額列為當年度收益。

本公司評估減損時，係以財務報告整體考量現金產生單位並比較其可回收金額與帳面金額。嗣後若資產可回收金額增加時，將減損損失之迴轉認列為利益，惟資產於減損損失迴轉後之帳面金額，不得超過該項資產在未認列減損損失之情況下，減除應提列攤銷後之帳面金額。歸屬於商譽之減損損失不得於後續期間迴轉。

當喪失對子公司控制時，本公司係按喪失控制日之公允價值衡量其對前子公司之剩餘投資，剩餘投資之公允價值及任何處分價款與喪失控制當日之投資帳面金額之差額，列入當期損益。此外，於其他綜合損益中所認列與該子公司有關之所有金額，其會計處理係與本公司直接處分相關資產或負債所必須遵循之基礎相同。

本公司與子公司之順流交易未實現損益於個體財務報告予以銷除。本公司與子公司之逆流及側流交易所產生之損益，僅在與本公司對子公司權益無關之範圍內，認列於個體財務報告。

## 2. 投資關聯企業及投資聯合控制個體

關聯企業係指本公司具有重大影響，但非屬子公司或合資權益之企業。本公司與他公司依合約協議設立另一個體，且對該個體之經濟活動具有聯合控制時，該個體為本公司及他公司之聯合控制個體。

本公司對投資關聯企業及投資聯合控制個體係採用權益法。權益法下，投資關聯企業及投資聯合控制個體原始依成本認列，取得日後帳面金額係隨本公司所享有之關聯企業及聯合控制個體損益及其他綜合損益份額與利潤分配而增減。此外，本公司可享有關聯企業權益及聯合控制個體權益之變動係按持股比例認列。

關聯企業及投資聯合控制個體發行新股時，本公司若未按持股比例認購，致使持股比例發生變動，並因而使投資之股權淨值發生增減時，其增減數調整資本公積及採用權益法之投資。惟若未按持股比例認購或取得致使對關聯企業及對聯合控制個體之所有權權益減少者，於其他綜合損益中所認列與該關聯企業及該聯合控制個體有關之金額按減少比例重分類，其會計處理之基礎係與關聯企業及聯合控制個體若直接處分相關資產或負債所必須遵循之基礎相同；前項調整如應借記資本公積，而採用權益法之投資所產生之資本公積餘額不足時，其差額借記保留盈餘。

當本公司對關聯企業及對聯合控制個體之損失份額等於或超過其在該關聯企業及該聯合控制個體之權益（包括權益法下投資關聯企業及投資聯合控制個體之帳面金額及實質上屬於本公司對該關聯企業及該聯合控制個體淨投資組成部分之其他長期權益）時，即停止認列進一步之損失。本公司僅於發生法定義務、推定義務或已代關聯企業支付款項之範圍內，認列額外損失及負債。

取得成本超過本公司於取得日所享有關聯企業及聯合控制個體可辨認資產及負債淨公允價值份額之數額列為商譽，該商譽係包含於該投資之帳面金額且不得攤銷；本公司於取得日所享有關聯企業及該聯合控制個體可辨認資產及負債淨公允價值份額超過取得成本之數額列為當期收益。

本公司於評估減損時，係將投資之整體帳面金額（含商譽）視為單一資產比較可回收金額與帳面金額，進行減損測試，所

認列之減損損失亦屬於投資帳面金額之一部分。減損損失之任何迴轉，於該投資之可回收金額後續增加之範圍內予以認列。

本公司於喪失重大影響之日及喪失聯合控制之日以公允價值衡量其對原關聯企業及原聯合控制個體之剩餘投資，剩餘投資之公允價值及任何處分價款與喪失重大影響當日及喪失聯合控制當日之投資帳面金額之差額，列入當期損益。此外，於其他綜合損益中所認列與該關聯企業及與該聯合控制個體有關之所有金額，其會計處理之基礎係與關聯企業及聯合控制個體若直接處分相關資產或負債所必須遵循之基礎相同。

本公司與關聯企業及本公司與聯合控制個體間之逆流、順流及側流交易所產生之損益，僅在與本公司對關聯企業權益及對聯合控制個體權益無關之範圍內，認列於個體財務報告。

#### (七) 不動產、廠房及設備

不動產、廠房及設備係以成本認列，後續以成本減除累計折舊及累計減損損失後之金額衡量。

不動產、廠房及設備係採直線基礎提列折舊，對於每一重大部分則單獨提列折舊。本公司至少於每一年度結束日對估計耐用年限、殘值及折舊方法進行檢視。會計估計變動之影響係以推延方式處理。

除列不動產、廠房及設備所產生之利益或損失金額，係淨處分價款與該資產帳面金額間之差額，並且認列於當年度損益。

#### (八) 無形資產

單獨取得之有限耐用年限無形資產原始以成本衡量，後續係以成本減除累計攤銷及累計減損損失後之金額衡量。本公司以直線基礎進行攤銷，即於資產預計耐用年限內平均分攤資產成本減除殘值後之餘額，並且至少於每一年度結束日對估計耐用年限、殘值及攤銷方法進行檢視。除本公司預期於該無形資產經濟年限屆滿前處分該資產外，有限耐用年限無形資產之殘值估計為零。會計估計變動之影響係以推延方式處理。

除列無形資產所產生之利益或損失金額，係淨處分價款與該資產帳面金額間之差額，並且認列於當年度損益。

#### (九) 有形及無形資產之減損

本公司於每一資產負債表日評估是否有任何跡象顯示有形及無形資產可能已減損。若有任一減損跡象存在，則估計該資產之可回收金額。倘無法估計個別資產之可回收金額，本公司估計該資產所屬現金產生單位之可回收金額。

針對非確定耐用年限及尚未可供使用之無形資產，至少每年進行減損測試，或於有減損跡象時進行減損測試。

可回收金額為公允價值減出售成本與其使用價值之較高者。個別資產或現金產生單位之可回收金額若低於其帳面金額時，將該資產或現金產生單位之帳面金額調減至其可回收金額。

當減損損失於後續迴轉時，該資產或現金產生單位之帳面金額調增至修訂後之可回收金額，惟增加後之帳面金額以不超過該資產或現金產生單位若未於以前年度認列減損損失時所決定之帳面金額（減除攤銷或折舊）。減損損失之迴轉係認列於損益。

#### (十) 金融工具

金融資產與金融負債於本公司成為該工具合約條款之一方時認列於個體資產負債表。

原始認列金融資產與金融負債時，若金融資產或金融負債非屬透過損益按公允價值衡量者，係按公允價值加計直接可歸屬於取得或發行金融資產或金融負債之交易成本衡量。直接可歸屬於取得或發行透過損益按公允價值衡量之金融資產或金融負債之交易成本，則立即認列為損益。

##### 1. 金融資產

金融資產之慣例交易係採交易日會計認列及除列。

##### (1) 衡量種類

本公司所持有之金融資產種類為備供出售金融資產與放款及應收款。

#### A. 備供出售金融資產

備供出售金融資產係非衍生金融資產被指定為備供出售，或未被分類為放款及應收款、持有至到期日投資或透過損益按公允價值衡量之金融資產。

備供出售金融資產係按公允價值衡量，備供出售貨幣性金融資產帳面金額之變動中屬外幣兌換損益與以有效利息法計算之利息收入，以及備供出售權益投資之股利，係認列於損益。其餘備供出售金融資產帳面金額之變動係認列於其他綜合損益，於投資處分或確定減損時重分類為損益。

備供出售權益投資之股利於本公司收款之權利確立時認列。

備供出售金融資產若屬無活絡市場公開報價且公允價值無法可靠衡量之權益工具投資，及與此種無報價權益工具連結且須以交付該等權益工具交割之衍生工具，後續係以成本減除減損損失後之金額衡量，並單獨列為「以成本衡量之金融資產」。該等金融資產於後續能可靠衡量公允價值時，係按公允價值再衡量，其帳面金額與公允價值間之差額認列於其他綜合損益，若有減損時，則認列於損益。

#### B. 放款及應收款

放款及應收款（包括現金及約當現金及應收款項）係採用有效利息法按攤銷後成本減除減損損失後之金額衡量，惟短期應收款項之利息認列不具重大性之情況除外。

約當現金包括高度流動性、可隨時轉換成定額現金且價值變動風險甚小之定期存款，係用於滿足短期現金承諾。



## (2) 金融資產之減損

除透過損益按公允價值衡量之金融資產外，本公司係於每一資產負債表日評估其他金融資產是否有減損客觀證據，當有客觀證據顯示，因金融資產原始認列後發生之單一或多項事項，致使金融資產之估計未來現金流量受損失者，該金融資產即已發生減損。

按攤銷後成本列報之金融資產，如應收帳款及其他應收款項，該資產若經個別評估未有客觀減損證據，另再集體評估減損。應收款集體存在之客觀減損證據可能包含本公司過去收款經驗、集體超過平均授信期間之延遲付款增加情況，以及與應收款拖欠有關之可觀察全國性或區域性經濟情勢變化。

按攤銷後成本列報之金融資產之減損損失金額係該資產帳面金額與估計未來現金流量按該金融資產原始有效利率折現之現值間之差額。

按攤銷後成本列報之金融資產於後續期間減損損失金額減少，且經客觀判斷該減少與認列減損後發生之事項有關，則先前認列之減損損失直接或藉由調整備抵帳戶予以迴轉認列於損益，惟該迴轉不得使金融資產帳面金額超過若未認列減損情況下於迴轉日應有之攤銷後成本。

當備供出售權益投資之公允價值低於成本且發生大幅或持久性下跌時，係為客觀減損證據。

其他金融資產客觀減損證據包含發行人或債務人之重大財務困難、違約（例如利息或本金支付之延滯或不償付）、債務人將進入破產或其他財務重整之可能性大增或由於財務困難而使金融資產之活絡市場消失。

當備供出售金融資產發生減損時，原先已認列於其他綜合損益之累計損失金額將重分類至損益。

備供出售權益工具投資已認列於損益之減損損失不得透過損益迴轉。任何認列減損損失後之公允價值回升金額

係認列於其他綜合損益。備供出售債務工具之公允價值若於後續期間增加，而該增加能客觀地連結至減損損失認列於損益後發生之事項，則減損損失予以迴轉並認列於損益。

以成本衡量之金融資產之減損損失金額係該資產帳面金額與估計未來現金流量按類似金融資產之現時市場報酬率折現之現值間之差額。此種減損損失於後續期間不得迴轉。

所有金融資產之減損損失係直接自金融資產之帳面金額中扣除，惟應收帳款係藉由備抵帳戶調降其帳面金額。當判斷應收帳款無法收回時，係沖銷備抵帳戶。原先已沖銷而後續收回之款項則貸記備抵帳戶。除因應收帳款無法收回而沖銷備抵帳戶外，備抵帳戶帳面金額之變動認列於損益。

### (3) 金融資產之除列

本公司僅於對來自金融資產現金流量之合約權利失效，或已移轉金融資產且該資產所有權之幾乎所有風險及報酬已移轉予其他企業時，始將金融資產除列。

於一金融資產整體除列時，其帳面金額與所收取對價加計已認列於其他綜合損益之任何累計利益或損失之總和間之差額係認列於損益。

## 2. 金融負債及權益工具

本公司發行之債務及權益工具係依據合約協議之實質與金融負債及權益工具之定義分類為金融負債或權益。

### (1) 權益工具

本公司發行之權益工具係以取得之價款扣除直接發行成本後之金額認列。

再取回本公司本身之權益工具係於權益項下認列與減除。購買、出售、發行或註銷本公司本身之權益工具不認列於損益。

## (2) 金融負債

### A. 後續衡量

本公司金融負債係以有效利息法按攤銷後成本衡量。

### B. 金融負債之除列

除列金融負債時，其帳面金額與所支付對價（包含任何所移轉之非現金資產或承擔之負債）間之差額認列為損益。

## (十一) 負債準備

認列為負債準備之金額係考量義務之風險及不確定性，而為資產負債表日清償義務所需支出之最佳估計。若負債準備係以清償義務之估計現金流量衡量。

## (十二) 收入認列

收入係按已收或應收對價之公允價值衡量，並扣除估計之客戶退貨、折扣及其他類似之折讓。銷貨退回係依據以往經驗及其他攸關因素合理估計未來之退貨金額提列。

### 1. 商品之銷售

銷售商品係於下列條件完全滿足時認列收入：

- (1) 本公司已將商品所有權之重大風險及報酬移轉予買方；
- (2) 本公司對於已經出售之商品既不持續參與管理，亦未維持有效控制；
- (3) 收入金額能可靠衡量；
- (4) 與交易有關之經濟效益很有可能流入本公司；及
- (5) 與交易有關之已發生或將發生之成本能可靠衡量。

去料加工時，加工產品所有權之重大風險及報酬並未移轉，是以去料時不作銷貨處理。

### 2. 股利收入及利息收入

投資所產生之股利收入係於股東收款之權利確立時認列，惟前提係與交易有關之經濟效益很有可能流入本公司，且收入金額能可靠衡量。

金融資產之利息收入係於經濟效益很有可能流入本公司，且收入金額能可靠衡量時認列。利息收入係依時間之經過按流通在外本金與所適用之有效利率採應計基礎認列。

### (十三) 租賃

當租賃條款係移轉附屬於資產所有權之幾乎所有風險與報酬予承租人，則將其分類為融資租賃。所有其他租賃則分類為營業租賃。

#### 1. 本公司為出租人

營業租賃之租賃收益係按直線基礎於相關租賃期間內認列為收益。

#### 2. 本公司為承租人

營業租賃給付係按直線基礎於租賃期間內認列為費用。

### (十四) 政府補助

政府補助僅於可合理確信本公司將遵循政府補助所附加之條件，且將可收到該項補助時，始予以認列。

政府補助係於其意圖補償之相關成本於本公司認列為費用之期間內，按有系統之基礎認列於損益。若政府補助係用於補償已發生之費用或損失，或係以給與本公司立即財務支援為目的且無未來相關成本，則於其可收取之期間認列於損益。

### (十五) 退職後福利

屬確定提撥退休計畫之退休金，係於員工提供服務之期間，將應提撥之退休金數額認列為當年度費用。

屬確定福利退休計畫之退休金，提供福利之成本係使用預計單位福利法進行精算評價。確定福利義務產生之所有精算損益於發生期間立即認列於其他綜合損益。前期服務成本於福利已既得之範圍內立即認列，非屬已既得之部分則於福利成為既得前之平均期間內，以直線基礎攤銷。

應計退休金負債係代表確定福利義務之現值、調整未認列前期服務成本，並減除計畫資產公允價值後之金額。任何依此方式計算所產生之資產，不得超過累積未認列前期服務成本，加上該計畫之可得退還資金及可減少未來提撥金之現值。

確定福利退休計畫發生縮減或清償時，認列縮減或清償之損益。

#### (十六) 股份基礎給付協議

本公司給與員工之員工認股權為對員工之權益交割股份基礎給付，係以給與日權益工具之公允價值衡量。

員工認股權係按給與日所決定之公允價值及預期既得員工認股權之最佳估計數量，於既得期間內以直線基礎認列費用，並同時調整資本公積－員工認股權。若其於給與日立即既得，係於給與日全數認列費用。

本公司於每一資產負債表日修正預期既得之員工認股權估計數量。若有修正原估計數量，其影響數係認列為損益，使累計費用反映修正之估計數，並相對調整資本公積－員工認股權。

#### (十七) 所得稅

所得稅費用係當期所得稅及遞延所得稅之總和。

##### 1. 當期所得稅

依所得稅法規定計算之未分配盈餘加徵 10% 所得稅列為股東會決議年度之所得稅費用。

以前年度應付所得稅之調整，列入當期所得稅。

##### 2. 遞延所得稅

遞延所得稅係依個體財務報表帳載資產及負債帳面金額與計算課稅所得之課稅基礎二者所產生之暫時性差異予以認列。遞延所得稅負債一般係就所有應課稅暫時性差異予以認列，而遞延所得稅資產則於很有可能具有課稅所得以供可減除暫時性差異及虧損扣抵所產生之所得稅抵減使用時認列。

與投資子公司、關聯企業及合資權益相關之應課稅暫時性差異皆認列遞延所得稅負債，惟本公司若可控制暫時性差異迴轉之時點，且該暫時性差異很有可能於可預見之未來不會迴轉者除外。與此類投資及權益有關之可減除暫時性差異所產生之遞延所得稅資產，僅於其很有可能具有足夠課稅所得用以實現暫時性差異之利益，且於可預見之未來預期將迴轉的範圍內，予以認列。

遞延所得稅資產之帳面金額於每一資產負債表日予以重新檢視，並針對已不再很有可能具有足夠之課稅所得以供其回收所有或部分資產者，調減帳面金額。原未認列為遞延所得稅資產者，亦於每一資產負債表日予以重新檢視，並在未來很有可能產生課稅所得以供其回收所有或部分資產者，調增帳面金額。

遞延所得稅資產及負債係以預期負債清償或資產實現當期之稅率衡量，該稅率係以資產負債表日已立法或已實質性立法之稅率及稅法為基礎。遞延所得稅負債及資產之衡量係反映企業於資產負債表日預期回收或清償其資產及負債帳面金額之方式所產生之租稅後果。

### 3. 本年度之當期及遞延所得稅

當期及遞延所得稅係認列於損益，惟與認列於其他綜合損益或直接計入權益之項目相關之當期及遞延所得稅係分別認列於其他綜合損益或直接計入權益。

## 五、重大會計判斷、估計及假設不確定性之主要來源

本公司於採用會計政策時，對於不易自其他來源取得相關資訊者，管理階層必須基於歷史經驗及其他攸關之因素作出相關之判斷、估計及假設。實際結果可能與估計有所不同。

管理階層將對估計與基本假設持續檢視。若估計之修正僅影響當期，則於修正當年度認列；若會計估計之修正同時影響當期及未來期間，則於修正當年度及未來期間認列。

### (一) 估計不確定性之主要來源

以下係有關未來所作主要假設及估計不確定性之其他主要來源資訊，該等假設及不確定性具有導致資產及負債帳面金額於下一財務年度重大調整之重大風險。

#### 1. 有形資產及無形資產（商譽除外）減損評估

本公司於評估資產減損時，需依賴主觀判斷並依據資產之使用模式及產業特性，以決定個別資產或特定資產群組之獨立現金流量、資產之耐用年限及未來可能產生之收益及費損，任

何經營環境與公司策略估計之改變，均可能產生重大之減損損失。

本公司 103 及 102 年度認列無形資產之減損損失分別為 17,013 仟元及 0 元。

## 2. 應收帳款之估計減損

當有客觀證據顯示減損跡象時，本公司會考量未來現金流量之估計。減損損失之金額係以該資產之帳面金額及估計未來現金流量（排除尚未發生之未來信用損失）按該金融資產之原始有效利率折現之現值間的差額衡量。若未來實際現金流量少於預期，可能會產生重大減損損失。

截至 103 年及 102 年 12 月 31 日止，應收帳款帳面金額分別為 789,360 仟元及 770,109 仟元（分別扣除備抵呆帳 1,565 仟元及 0 元後之淨額）。

## 3. 所得稅

由於未來獲利之不可預測性，本公司於 103 年及 102 年 12 月 31 日止分別尚有 3,018,716 仟元及 3,338,276 仟元之課稅損失並未認列為遞延所得稅資產。遞延所得稅資產之可實現性主要視未來能否有足夠之獲利或應課稅暫時性差異而定。若未來實際產生之獲利少於預期，可能會產生重大遞延所得稅資產之迴轉，該等迴轉係於發生期間認列為損益。

## 4. 存貨之評價

存貨淨變現價值係正常營業過程中之估計售價減除至完工尚需投入之估計成本及完成出售所需之估計成本後之餘額估計，該等估計係依目前市場狀況及類似產品之歷史銷售經驗評估，市場情況之改變可能重大影響該等估計結果。

## 5. 採用權益法之投資減損評估

當有減損跡象顯示對採權益法之投資可能已經減損且帳面金額可能無法被回收，本公司隨即評估該項投資之減損。本公司管理階層係依據被投資公司之未來現金流量預測評估減損，

包含被投資公司內部管理階層估計之銷貨成長率等。本公司亦考量相關市場及產業概況，以決定其相關假設之合理性。

六、現金及約當現金

	103年12月31日	102年12月31日
庫存現金及週轉金	\$ 451	\$ 326
銀行支票及活期存款	331,165	202,584
約當現金		
銀行定期存款	<u>888,272</u>	<u>910,284</u>
	<u>\$ 1,219,888</u>	<u>\$ 1,113,194</u>

現金及約當現金於資產負債表日之市場利率區間如下：

	103年12月31日	102年12月31日
銀行存款	0.05%~4%	0.02%~2.8%

七、備供出售金融資產

	103年12月31日	102年12月31日
<u>國內投資</u>		
— 基金受益憑證	\$ 369,635	\$ 407,320
— 上市（櫃）股票	<u>460,616</u>	<u>773,185</u>
備供出售金融資產	<u>\$ 830,251</u>	<u>\$ 1,180,505</u>
流動	\$ 369,635	\$ 407,320
非流動	<u>460,616</u>	<u>773,185</u>
	<u>\$ 830,251</u>	<u>\$ 1,180,505</u>

本公司於 103 及 102 年度分別對上述備供出售金融資產提列減損損失 0 元及 13,350 仟元。

八、以成本衡量之金融資產

	103年12月31日	102年12月31日
國內未上市（櫃）股票	<u>\$ 8,556</u>	<u>\$ 9,556</u>
依衡量種類區分—備供出售	<u>\$ 8,556</u>	<u>\$ 9,556</u>
流動	\$ -	\$ -
非流動	<u>8,556</u>	<u>9,556</u>
	<u>\$ 8,556</u>	<u>\$ 9,556</u>

本公司所持有之上述未上市（櫃）股票投資，於資產負債表日係按成本減除減損損失衡量，因其公允價值合理估計數之區間重大且無



法合理評估各種估計之機率，致本公司管理階層認為其公允價值無法可靠衡量。

本公司於 103 及 102 年度分別提列減損損失 0 元及 3,234 仟元。

#### 九、應收帳款淨額

	<u>103年12月31日</u>	<u>102年12月31日</u>
應收帳款	\$787,430	\$767,571
應收帳款－關係人	3,495	2,538
備抵呆帳	( <u>1,565</u> )	-
	<u>\$789,360</u>	<u>\$770,109</u>

#### 應收帳款

本公司對商品銷售之平均授信期間約為月結 30~60 天，應收帳款不予計息。於決定應收帳款可回收性時，本公司考量應收帳款自原始授信日至資產負債表日信用品質之任何改變。其備抵呆帳係參考交易對方過去拖欠記錄及分析其目前財務狀況，以估計無法回收之金額。

於資產負債表日已逾期但本公司尚未認列備抵呆帳之應收帳款於 103 年及 102 年 12 月 31 日分別為 77,857 仟元及 116,202 仟元(參閱下列帳齡分析)，因其信用品質並未重大改變，本公司管理階層認為仍可回收其金額，本公司對該等應收帳款部分持有擔保品用以增強保障。上述 103 年 12 月 31 日已逾期但未減損之應收帳款，截至 104 年 3 月 23 日止，已收回 77,857 仟元。此外，本公司亦不具有將應收帳款及對相同交易對方之應付帳款互抵之法定抵銷權。

已逾期但未減損應收帳款之帳齡分析如下：

	<u>103年12月31日</u>	<u>102年12月31日</u>
60 天以下	<u>\$ 77,857</u>	<u>\$116,202</u>

以上係以逾期天數為基準進行之帳齡分析。

應收帳款之備抵呆帳變動資訊如下：

	<u>103年度</u>	<u>102年度</u>
年初餘額	\$ -	\$ 416
加：本年度提列呆帳費用	1,565	-
減：本年度迴轉沖銷	-	( <u>416</u> )
年底餘額	<u>\$ 1,565</u>	<u>\$ -</u>

十、存 貨

	103年12月31日	102年12月31日
製成品及商品	\$395,322	\$194,153
在 製 品	283,750	201,758
原 料	<u>34,487</u>	<u>39,495</u>
	<u>\$713,559</u>	<u>\$435,406</u>

103 及 102 年度與存貨相關之銷貨成本分別為 2,239,565 仟元及 2,036,682 仟元。

103 及 102 年度之銷貨成本分別包括下列項目：

	103年度	102年度
存貨跌價損失（回升利益）	\$ 30,152	(\$ 20,832)
下腳收入	( <u>372</u> )	( <u>887</u> )
	<u>\$ 29,780</u>	<u>(\$ 21,719)</u>

十一、採用權益法之投資

	103年12月31日	102年12月31日
投資子公司	\$ 5,238,162	\$ 4,987,155
投資關聯企業	1,328,679	1,007,117
投資聯合控制個體	<u>2,826</u>	<u>6,072</u>
	<u>\$ 6,569,667</u>	<u>\$ 6,000,344</u>

(一) 投資子公司

	103年12月31日	102年12月31日
上市（櫃）公司		
凌通科技公司	\$ 696,971	\$ 677,373
非上市（櫃）公司		
Ventureplus Group Inc.	1,924,825	1,801,784
凌旭投資公司	705,413	689,302
凌陽創業投資公司	657,167	650,577
凌陽創新科技公司	515,675	499,152
Russell Holdings Limited	342,770	266,194
芯鼎科技公司	196,396	199,054
宏陽科技公司	108,656	114,978
凌陽多媒體公司	44,343	68,496
凌陽電通科技公司	22,486	-
威陽投資公司	14,758	11,759

(接次頁)

(承前頁)

	103年12月31日	102年12月31日
香港凌陽科技公司	\$ 4,342	\$ 4,088
凌陽管理顧問公司	4,092	4,123
Magic Sky Limited	268	275
	<u>\$ 5,238,162</u>	<u>\$ 4,987,155</u>
長期股權投資貸餘(帳列其他 流動負債)		
凌陽電通科技公司	\$ -	(\$ 138,303)

本公司之子公司 Global Techplus Capital Inc. 已於 102 年 9 月清算完結。

採用權益法之投資及本公司對其所享有之損益及其他綜合損益份額，除 Global Techplus Capital Inc. 及凌陽管理顧問公司係按未經會計師查核之財務報告計算外，其餘係按經會計師查核之財務報告及財務資訊計算；惟本公司管理階層認為上述子公司財務報告倘經會計師查核，尚不致產生重大之調整。

本公司間接持有之投資子公司明細，請參閱附註三五。

本公司於資產負債表日對子公司之所有權權益及表決權百分比如下：

公 司 名 稱	103年12月31日	102年12月31日
上市(櫃)公司		
凌通科技公司	34%	34%
非上市(櫃)公司		
Ventureplus Group Inc.	100%	100%
凌旭投資公司	100%	100%
凌陽創業投資公司	100%	100%
凌陽創新科技公司	63%	61%
Russell Holdings Limited	100%	100%
芯鼎科技公司	38%	38%
宏陽科技公司	61%	61%
凌陽多媒體公司	83%	83%
凌陽電通科技公司	100%	-
威陽投資公司	100%	100%

(接次頁)

(承前頁)

公 司 名 稱	103年12月31日	102年12月31日
香港凌陽科技公司	100%	100%
凌陽管理顧問公司	100%	100%
Magic Sky Limited	100%	100%
長期股權投資貸餘(帳列其他 流動負債)		
凌陽電通科技公司	-	100%

(二) 投資關聯企業

	103年12月31日	102年12月31日
上市(櫃)公司		
旭曜科技公司	\$ 978,143	\$ 1,007,117
遠見科技公司	350,536	-
	<u>\$ 1,328,679</u>	<u>\$ 1,007,117</u>

本公司於資產負債表日對關聯企業之所有權權益及表決權百分比如下：

公 司 名 稱	103年12月31日	102年12月31日
旭曜科技公司	34%	34%
遠見科技公司	13%	-

旭曜科技公司股東常會於103年9月30日決議通過與敦泰科技股份有限公司進行併購及股份轉換，基準日為104年1月2日，將由旭曜科技公司發行新股，以每一股敦泰科技股份有限公司普通股換發4.8股旭曜科技公司普通股，股份轉換後，本公司持股比例將由34%降低為12%。

本公司董事會於102年3月14日決議，參與中華映管股份有限公司對凌巨科技公司普通股之公開收購，以每股現金4.03元及大同股份有限公司普通股0.72股為對價，處分凌巨科技公司普通股77,834仟股，截至4月12日收購期間屆滿日止，共處分64,020仟股，處分利益為42,474仟元。本公司董事會於102年4月10日決議，以每股現金9.3元出售凌巨科技公司私募普通股6,818仟股予中華映管股份有限公司，處分利益為5,648仟元，故自採權益法之長期股權投資重分類至備供出售金融資產。

恆通高科公司於 101 年 2 月 29 日董事會決議，基於與其他公司併購案之談判終止、中高階研發人員之離職，產品已無再研發之可能性，故決議緊縮業務範圍並精簡人力，由於所經營事業無法成就，故本公司認列其虧損至長期投資帳面金額為零，102 年度對該公司之其他應收款提列減損損失 1,466 仟元，102 年度恆通高科公司償還應收款 5,354 仟元，本公司同額迴轉減損損失。恆通高科公司於 101 年 10 月 16 日第三次股東臨時會決議通過進行解散清算程序，並已於 102 年 3 月 20 日清算完結。

遠見科技股份有限公司（以下簡稱遠見科技公司）董事會於 103 年 6 月 17 日推選本公司董事長為該公司之董事長，經本公司判斷對遠見科技公司具有重大影響力，故自備供出售金融資產轉列至採權益法之投資。

採用權益法之上市（櫃）公司股權投資於資產負債表日依股票收盤價計算之市價資訊如下：

公 司 名 稱	103年12月31日	102年12月31日
旭曜科技公司	<u>\$ 1,825,393</u>	<u>\$ 2,104,404</u>
凌通科技公司	<u>\$ 1,412,725</u>	<u>\$ 1,255,963</u>
遠見科技公司	<u>\$ 259,639</u>	<u>\$ -</u>

有關本公司之關聯企業彙整性財務資訊如下：

	103年12月31日	102年12月31日
總 資 產	<u>\$ 7,604,536</u>	<u>\$ 6,314,221</u>
總 負 債	<u>\$ 3,077,598</u>	<u>\$ 3,392,196</u>
	103年度	102年度
營業收入淨額	<u>\$ 9,932,008</u>	<u>\$ 9,362,444</u>
營業淨利	<u>\$ 130,051</u>	<u>\$ 363,725</u>
綜合損益總額	<u>\$ 759,717</u>	<u>\$ 363,538</u>
採用權益法認列之關聯企業 損益份額	<u>\$ 89,006</u>	<u>\$ 85,280</u>

103 及 102 年度採用權益法之關聯企業之損益及其他綜合損益份額，係依據各關聯企業同期間經會計師查核之財務報告認列。

本公司設定質押作為借款擔保之投資關聯企業金額，請參閱附註三二。

### (三) 投資聯合控制個體

本公司於 101 年 12 月 19 日與矽統科技股份有限公司簽訂投資協議書，雙方同意增資凌陽核心科技公司（自 102 年 3 月 11 日起後更名為傳芯科技公司），以共同經營電視相關晶片之研發、銷售及服務之業務。上述增資業以 102 年 1 月 21 日為增資基準日完成變更登記。

本公司及其子公司原持有傳芯科技公司 99.98% 之股權，因為未按持股比例參與增資，至持股比例下降為 51.25%，然而依據投資協議書之約定，傳芯科技公司之財務及營運政策之董事會及股東會決議事項，需同時取得合資雙方同意，因此本公司對傳芯科技公司不具控制。本公司管理階層認為對傳芯科技公司僅具有重大影響，故於 102 年 1 月 21 日起，將其列為聯合控制個體，並採權益法認列聯合控制個體之權益。

本公司於與聯合控制個體權益有關之財務資訊彙總如下：

	103年12月31日	102年12月31日
流動資產	<u>\$269,912</u>	<u>\$453,707</u>
非流動資產	<u>\$ 23,694</u>	<u>\$ 22,474</u>
流動負債	<u>\$169,227</u>	<u>\$208,257</u>
非流動負債	<u>\$ -</u>	<u>\$ -</u>
	103年度	102年度
營業收入淨額	<u>\$580,397</u>	<u>\$353,254</u>
營業成本	<u>\$423,564</u>	<u>\$223,841</u>
營業費用	<u>\$304,275</u>	<u>\$263,435</u>
營業外收入及支出	<u>\$ 4,525</u>	<u>\$ 1,976</u>
所得稅費用	<u>\$ -</u>	<u>\$ -</u>
採用權益法認列之合資損益 份額	( <u>\$ 3,246</u> )	( <u>\$ 3,013</u> )
採用權益法認列之綜合損益 總額份額	( <u>\$ 3,246</u> )	( <u>\$ 3,013</u> )

103 年度採用投資聯合控制個體之損益及其他綜合損益份額，係依據同期間經會計師查核之財務資訊認列。

## 十二、不動產、廠房及設備

	房屋及建築	房屋附屬設備	機器設備	試驗設備	生財設備	合計
<u>成本</u>						
102年1月1日餘額	\$ 973,975	\$ 63,925	\$ 134,055	\$ 125,169	\$ 17,862	\$1,314,986
增 添	-	-	87	79,611	1,547	81,245
處 分	( 171)	( 6,144)	( 113,559)	( 66,481)	( 5,909)	( 192,264)
102年12月31日餘額	<u>\$ 973,804</u>	<u>\$ 57,781</u>	<u>\$ 20,583</u>	<u>\$ 138,299</u>	<u>\$ 13,500</u>	<u>\$1,203,967</u>
<u>累計折舊</u>						
102年1月1日餘額	\$ 227,958	\$ 36,160	\$ 125,591	\$ 85,316	\$ 10,389	\$ 485,414
增 添	20,139	5,616	6,333	56,711	3,712	92,511
處 分	( 171)	( 6,144)	( 113,559)	( 64,049)	( 5,909)	( 189,832)
102年12月31日餘額	<u>\$ 247,926</u>	<u>\$ 35,632</u>	<u>\$ 18,365</u>	<u>\$ 77,978</u>	<u>\$ 8,192</u>	<u>\$ 388,093</u>
102年12月31日淨額	<u>\$ 725,878</u>	<u>\$ 22,149</u>	<u>\$ 2,218</u>	<u>\$ 60,321</u>	<u>\$ 5,308</u>	<u>\$ 815,874</u>
<u>成本</u>						
103年1月1日餘額	\$ 973,804	\$ 57,781	\$ 20,583	\$ 138,299	\$ 13,500	\$1,203,967
增 添	-	1,382	455	46,448	17,005	65,290
處 分	-	( 4,679)	( 9,919)	( 42,081)	( 4,800)	( 61,479)
103年12月31日餘額	<u>\$ 973,804</u>	<u>\$ 54,484</u>	<u>\$ 11,119</u>	<u>\$ 142,666</u>	<u>\$ 25,705</u>	<u>\$1,207,778</u>
<u>累計折舊</u>						
103年1月1日餘額	\$ 247,926	\$ 35,632	\$ 18,365	\$ 77,978	\$ 8,192	\$ 388,093
增 添	20,138	5,473	1,548	74,014	4,701	105,874
處 分	-	( 4,679)	( 9,919)	( 41,889)	( 4,800)	( 61,287)
103年12月31日餘額	<u>\$ 268,064</u>	<u>\$ 36,426</u>	<u>\$ 9,994</u>	<u>\$ 110,103</u>	<u>\$ 8,093</u>	<u>\$ 432,680</u>
103年12月31日淨額	<u>\$ 705,740</u>	<u>\$ 18,058</u>	<u>\$ 1,125</u>	<u>\$ 32,563</u>	<u>\$ 17,612</u>	<u>\$ 775,098</u>

本公司之不動產、廠房及設備係以直線基礎按下列耐用年數計提折舊：

房屋及建築	11至56年
房屋附屬設備	5至11年
機器設備	1至4年
試驗設備	1至4年
生財設備	2至5年
其他設備	1年

本公司設定抵押作為借款擔保之不動產、廠房及設備金額，請參閱附註三二。

## 十三、無形資產

	技術授權費	電腦軟體	專利權	合計
<u>成本</u>				
102年1月1日餘額	\$ 623,026	\$ 106,495	\$ 97,099	\$ 826,620
單獨取得	68,245	10,203	-	78,448
處 分	( 309,233)	( 90,918)	-	( 400,151)
102年12月31日餘額	<u>\$ 382,038</u>	<u>\$ 25,780</u>	<u>\$ 97,099</u>	<u>\$ 504,917</u>

(接次頁)

(承前頁)

	技術授權費	電腦軟體	專利權	合計
<u>累計攤銷</u>				
102年1月1日餘額	\$ 413,799	\$ 92,168	\$ 52,594	\$ 558,561
攤銷費用	103,663	11,429	5,395	120,487
處分	( 309,233 )	( 90,094 )	-	( 399,327 )
102年12月31日餘額	<u>\$ 208,229</u>	<u>\$ 13,503</u>	<u>\$ 57,989</u>	<u>\$ 279,721</u>
102年12月31日淨額	<u>\$ 173,809</u>	<u>\$ 12,277</u>	<u>\$ 39,110</u>	<u>\$ 225,196</u>
<u>成本</u>				
103年1月1日餘額	\$ 382,038	\$ 25,780	\$ 97,099	\$ 504,917
單獨取得	83,813	11,177	-	94,990
處分	( 147,783 )	( 14,124 )	-	( 161,907 )
103年12月31日餘額	<u>\$ 318,068</u>	<u>\$ 22,833</u>	<u>\$ 97,099</u>	<u>\$ 438,000</u>
<u>累計攤銷</u>				
103年1月1日餘額	\$ 208,229	\$ 13,503	\$ 57,989	\$ 279,721
攤銷費用	89,000	8,148	5,394	102,542
處分	( 147,783 )	( 14,124 )	-	( 161,907 )
103年12月31日餘額	<u>\$ 149,446</u>	<u>\$ 7,527</u>	<u>\$ 63,383</u>	<u>\$ 220,356</u>
<u>累計減損</u>				
103年1月1日餘額	\$ -	\$ -	\$ -	\$ -
本期增加	17,013	-	-	17,013
103年12月31日餘額	<u>\$ 17,013</u>	<u>\$ -</u>	<u>\$ -</u>	<u>\$ 17,013</u>
103年12月31日淨額	<u>\$ 151,609</u>	<u>\$ 15,306</u>	<u>\$ 33,716</u>	<u>\$ 200,631</u>

技術授權費及專利權主要係本公司於 92 年 2 月向美商 Oak Technology 購買光儲存等內嵌式解決方案之相關專利及技術，作為開發 DVD/VCD 播放機 SoC 之產品及購買視訊處理器之相關技術作為開發 DTV 之產品等。

上述有限耐用年限無形資產係以直線基礎按下列耐用年數計提攤銷費用：

技術授權費	1 至 15 年
電腦軟體	1 至 3 年
專利權	18 年

#### 十四、其他資產

	103年12月31日	102年12月31日
預付權利金	\$ 30,492	\$ 53,056
高球證	7,800	7,800

(接次頁)



(承前頁)

	103年12月31日	102年12月31日
質押定期存款	\$ 6,100	\$ 6,000
存出保證金	329	329
其他	<u>21,200</u>	<u>22,009</u>
	<u>\$ 65,921</u>	<u>\$ 89,194</u>
流動	\$ 51,692	\$ 75,065
非流動	<u>14,229</u>	<u>14,129</u>
	<u>\$ 65,921</u>	<u>\$ 89,194</u>

## 十五、借 款

### (一) 短期借款

	103年12月31日	102年12月31日
無擔保借款		
一週轉金借款	<u>\$100,000</u>	<u>\$ -</u>

銀行週轉性借款之利率於 103 年 12 月 31 日為 1.843%。

### (二) 長期借款

	103年12月31日	102年12月31日
信用借款	\$ 662,500	\$ 573,750
擔保借款	<u>388,888</u>	<u>649,444</u>
小 計	1,051,388	1,223,194
減：列為一年內到期部分	<u>394,306</u>	<u>590,556</u>
長期借款	<u>\$ 657,082</u>	<u>\$ 632,638</u>

凌陽公司依約提供房屋及建築及本公司持有之部分旭曜科技公司股票作為上述借款之擔保品（參閱附註三二）。

截至 103 年及 102 年 12 月 31 日，有效年利率分別為 1.865%~1.970% 及 1.942%~2.005%。

另依借款合同規定，本公司 103 及 102 年度合併財務報表皆受有流動比、債本比率及有形淨值等之限制，但不列入違約項目之考察。本公司 103 年及 102 年 12 月 31 日之各項財務比率均符合合約之規定。

十六、應付票據及帳款

	<u>103年12月31日</u>	<u>102年12月31日</u>
<u>應付票據</u>		
應付票據—因營業而發生	\$ 100	\$ -
<u>應付帳款</u>		
應付帳款—因營業而發生	<u>336,452</u>	<u>382,475</u>
	<u>\$336,552</u>	<u>\$382,475</u>

本公司因營業而發生之應付帳款平均賒帳期間為 30 天至 60 天。本公司訂有財務風險管理政策，以確保所有應付款於預先約定之信用期限內償還。

十七、負債準備—流動

	<u>103年12月31日</u>	<u>102年12月31日</u>
退貨及折讓	<u>\$ 16,169</u>	<u>\$ 20,311</u>

退貨及折讓之負債準備係依歷史經驗、管理階層之判斷及其他已知原因估計可能發生之產品退回及折讓，並於相關產品出售當年度認列為營業收入之減項。

十八、其他負債

	<u>103年12月31日</u>	<u>102年12月31日</u>
<u>其他應付款</u>		
應付薪資及獎金	\$177,112	\$121,830
應付權利金	38,102	10,415
應付勞健保	8,380	14,350
長期投資貸餘	-	138,303
其 他	<u>84,288</u>	<u>69,463</u>
	<u>\$307,882</u>	<u>\$354,361</u>
<u>遞延收入</u>		
其 他	<u>\$ 1,310</u>	<u>\$ 1,909</u>
<u>流 動</u>		
—其他流動負債	\$306,452	\$354,361
—遞延收入	599	599
	<u>\$307,051</u>	<u>\$354,960</u>
<u>非 流 動</u>		
—遞延收入	\$ 711	\$ 1,310
—其他負債	1,430	-
	<u>\$ 2,141</u>	<u>\$ 1,310</u>

## 十九、退職後福利計畫

### (一) 確定提撥計畫

本公司適用「勞工退休金條例」之退休金制度，係屬政府管理之確定提撥退休計畫，依員工每月薪資 6% 提撥退休金至勞工保險局之個人專戶。

### (二) 確定福利計畫

本公司所適用我國「勞動基準法」之退休金制度，係屬確定福利退休計畫。員工退休金之支付，係根據服務年資及核准退休日前 6 個月平均薪資計算。本公司按員工每月薪資總額 2% 提撥員工退休基金，交由勞工退休準備金監督委員會以該委員會名義存入台灣銀行之專戶。勞動部勞動基金運用局透過自行運用及委託經營方式，將計畫資產投資於國內（外）權益證券與債務證券及銀行存款等標的，惟依勞工退休基金收支保管及運用辦法規定，勞工退休基金之運用，其每年決算分配之最低收益不得低於當地銀行 2 年定期存款利率計算之收益。

本公司之計畫資產及確定福利義務現值，係由合格精算師進行精算。精算評價於衡量日之主要假設列示如下：

	103年12月31日	102年12月31日
折現率	2.00%	1.85%
計畫資產之預期報酬率	2.00%	1.65%
薪資預期增加率	4.00%	4.00%

計畫資產之整體資產預期報酬率係根據歷史報酬趨勢以及精算師對於相關義務存續期間內，該資產所處市場之預測，並考量前述計畫資產之運用及最低收益之影響所作之估計。

有關確定福利計畫所認列之損益金額列示如下：

	103年度	102年度
當期服務成本	\$ 1,283	\$ 1,725
利息成本	2,913	3,055
計畫資產預期報酬	( 2,281)	( 2,200)
	<u>\$ 1,915</u>	<u>\$ 2,580</u>

(接次頁)

(承前頁)

	<u>103年度</u>	<u>102年度</u>
依功能別彙總		
營業成本	\$ 498	\$ 633
推銷費用	12	69
管理費用	557	719
研發費用	848	1,159
	<u>\$ 1,915</u>	<u>\$ 2,580</u>

於 103 及 102 年度，本公司分別認列 1,151 仟元及 37,780 仟元精算利益於其他綜合損益。截至 103 年及 102 年 12 月 31 日止，精算損益認列於其他綜合損益之累積金額分別為 23,790 仟元及 22,639 仟元。

本公司因確定福利計畫所產生之義務列入個體資產負債表之金額列示如下：

	<u>103年12月31日</u>	<u>102年12月31日</u>
確定福利義務之現值	\$161,488	\$157,452
計畫資產之公允價值	( 143,065)	( 136,429)
應計退休金負債	<u>\$ 18,423</u>	<u>\$ 21,023</u>

確定福利義務現值之變動列示如下：

	<u>103年度</u>	<u>102年度</u>
年初確定福利義務現值	\$157,452	\$190,961
當期服務成本	1,283	1,725
利息成本	2,913	3,055
精算利益	( 160)	( 38,289)
年底確定福利義務現值	<u>\$161,488</u>	<u>\$157,452</u>

計畫資產公允價值之變動列示如下：

	<u>103年度</u>	<u>102年度</u>
年初計畫資產公允價值	\$136,429	\$131,142
計畫資產預期報酬	2,281	2,200
精算利益(損失)	991	( 509)
雇主提撥數	3,361	3,596
其他	3	-
年底計畫資產公允價值	<u>\$143,065</u>	<u>\$136,429</u>

計畫資產之主要類別於資產負債表日公允價值之百分比係依勞動部勞動基金運用局網站公布之基金資產配置資訊為準：

	103年12月31日	102年12月31日
現金	19.12%	22.86%
短期票券	1.98%	4.10%
債券	11.92%	9.37%
固定收益類	14.46%	18.11%
權益證券	49.69%	44.77%
其他	2.83%	0.79%
	<u>100.00%</u>	<u>100.00%</u>

本公司選擇以轉換至個體財務報告會計準則之日起各個會計期間推延決定之金額，揭露經驗調整之歷史資訊：

	103年12月31日	102年12月31日	101年12月31日	101年1月1日
確定福利義務現值	\$ 161,488	\$ 157,452	\$ 190,961	\$ 171,489
計畫資產公允價值	\$ 143,065	\$ 136,429	\$ 131,142	\$ 124,384
提撥短絀	\$ 18,423	\$ 21,023	\$ 59,819	\$ 47,105
計畫負債之經驗調整	\$ 160	\$ 38,289	(\$ 14,927)	\$ -
計畫資產之經驗調整	(\$ 991)	\$ 509	\$ 214	\$ -

本公司預期於 103 及 102 年度以後 1 年內對確定福利計畫提撥分別為 1,361 仟元及 1,915 仟元。

## 二十、權益

### (一) 股本

#### 普通股

	103年12月31日	102年12月31日
額定股數(仟股)	<u>1,200,000</u>	<u>1,200,000</u>
額定股本	<u>\$ 12,000,000</u>	<u>\$ 12,000,000</u>
已發行且已收足股款之股數 (仟股)	<u>591,995</u>	<u>596,910</u>
已發行股本	<u>\$ 5,919,949</u>	<u>\$ 5,969,099</u>

已發行之普通股每股面額為 10 元，每股享有一表決權及收取股利之權利。

額定股本中供認股權憑證、附認股權特別股或附認股權公司債行使認股權所保留之股本為 80,000 仟股。

## (二) 資本公積

103 及 102 年度各類資本公積餘額之調節如下：

	<u>103年12月31日</u>	<u>102年12月31日</u>
<u>得用以彌補虧損、發放現金或撥充股本(1)</u>		
股票發行溢價	\$703,376	\$709,215
庫藏股票交易	34,382	71,228
合併溢額	157,423	157,423
<u>僅得用以彌補虧損或不得作為任何用途</u>		
其他(2)	<u>40,863</u>	<u>12,313</u>
	<u>\$936,044</u>	<u>\$950,179</u>

1. 此類資本公積得用以彌補虧損，亦得於公司無虧損時，用以發放現金或撥充股本，惟撥充股本時每年以實收股本之一定比率為限。
2. 此類資本公積包括認列對子公司所有權益變動數、未實際取得或處分子公司股權時，因子公司權益變動認列之權益交易影響數（僅得用以彌補虧損）及採權益法認列關聯企業股權淨值之變動數（不得作為任何用途），其中認列對子公司所有權益變動數係本公司未實際取得或處分子公司股權時，因子公司權益變動認列之權益交易影響數，或本公司採權益法認列子公司資本公積之調整數。

## (三) 保留盈餘及股利政策

依據本公司章程規定，每年決算後如有盈餘，除依法繳納營利事業所得稅及彌補以往年度虧損外，應先提撥百分之十為法定盈餘公積，但法定盈餘公積已達資本總額時，不在此限。次依法令或主管機關規定提撥或迴轉特別盈餘公積後，所餘盈餘按下列方式分派之，惟盈餘提供分派之比率及股東現金股利之比率，得視當年度實際獲利及資金狀況，經股東會決議調整之：

1. 股東股息提存股本之百分之六。

2. 次就餘額提撥董事、監察人酬勞百分之一·五；及員工紅利不低於百分之一，員工紅利以股票發放時，其對象得包括符合一定條件之從屬公司員工，該一定條件由董事會訂定之。
3. 前項所餘，連同前期累積未分配盈餘為股東股利，由股東會決議股利分配數額。
4. 上述現金股利不得低於股利總數之（股東股息及股東股利）百分之十，但現金股利每股若低於 0.5 元得不予發放。

如有前一年度累積或當年度發生但當年度稅後盈餘不足提列之股東權益減項（如金融商品未實現損失及累積換算調整數等，惟庫藏股票除外），應自前一年度累積未分配盈餘提列相同數額之特別盈餘公積，並於擬撥供分派前先行扣除。

員工紅利及董監酬勞之估列係依當年度稅後淨利之一定比例估列。惟依本公司章程規定，應先彌補以往年度虧損，故 102 年度無需提列相關員工紅利及董監酬勞。而 103 年度員工紅利估列金額為 110 仟元，董監酬勞為 165 仟元。年度終了後，本個體財務報告通過發布前經董事會決議之發放金額有重大變動時，該變動調整原提列年度費用，於本個體財務報告通過發布日後，若金額仍有變動，則依會計估計變動處理，於次一年度調整入帳。如股東會決議採股票發放員工紅利，股票紅利股數以決議分紅之金額除以股票公平價值決定，股票公平價值係以股東會決議日前一日之收盤價，並考量除權除息之影響為計算基礎。

本公司依金管證發字第 1010012865 號函、金管證發字第 1010047490 號函及「採用國際財務報導準則（IFRSs）後，提列特別盈餘公積之適用疑義問答」規定提列及迴轉特別盈餘公積。嗣後其他股東權益減項餘額有迴轉時，得就迴轉部分分派盈餘。

法定盈餘公積應提撥至其餘額達公司實收股本總額時為止。法定盈餘公積得用以彌補虧損。公司無虧損時，法定盈餘公積超過實收股本總額 25% 之部分除得撥充股本外，尚得以現金分配。

分配未分配盈餘時，除屬非中華民國境內居住者之股東外，其餘股東可獲配按股利分配日之稅額扣抵比率計算之股東可扣抵稅額。

本公司分別於 103 年 6 月 11 日及 102 年 6 月 11 日舉行股東常會，決議通過 102 及 101 年度虧損撥補案如下：

	102年度		101年度	
	虧損撥補	每股股利(元)	虧損撥補	每股股利(元)
法定盈餘公積彌補虧損	\$ 119,147	\$ -	\$ 516,496	\$ -
迴轉特別盈餘公積	( 8,116)	-	( 160,474)	-

有關 103 年度之盈餘分配案、員工分紅及董監酬勞尚待預計於 104 年 6 月 12 日召開之股東常會決議。

有關本公司董事會通過擬議及股東會決議之員工紅利及董監酬勞資訊，請至臺灣證券交易所「公開資訊觀測站」查詢。

#### (四) 其他權益項目

##### 1. 國外營運機構財務報表換算之兌換差額

	103年度	102年度
年初餘額	\$ 27,108	(\$ 84,462)
採用權益法之子公司及 關聯企業之換算差額 之份額	101,150	111,570
年底餘額	<u>\$128,258</u>	<u>\$ 27,108</u>

##### 2. 備供出售金融資產未實現損益

	103年度	102年度
年初餘額	\$172,562	\$188,110
備供出售金融資產公允 價值變動	248,947	( 33,433)
處分備供出售金融資產 致累計損益重分類至 損益	( 240,702)	3,760
備供出售金融資產減損 之重分類調整	-	13,350

(接次頁)



(承前頁)

	<u>103年度</u>	<u>102年度</u>
部分處分關聯企業而按 比例將其他綜合損益 重分類至損益	\$ -	\$ 775
採用權益法之關聯企業 之備供出售金融資產 未實現損益之份額	<u>867</u>	<u>-</u>
年底餘額	<u>\$181,674</u>	<u>\$172,562</u>

備供出售金融資產未實現損益係備供出售金融資產按公允價值衡量所產生之累計利益及損失，其認列於其他綜合損益，並減除當該等資產處分或減損而重分類至損益之金額。

(五) 庫藏股票

收 回 原 因	轉 讓 股 份 予 員 工 ( 仟 股 )	子 公 司 持 有 母 公 司 股 票 ( 仟 股 )	合 計 ( 仟 股 )
102年1月1日及102年 12月31日股數	<u>4,915</u>	<u>3,560</u>	<u>8,475</u>
103年1月1日股數	4,915	3,560	8,475
本期減少	( <u>4,915</u> )	<u>-</u>	( <u>4,915</u> )
103年12月31日股數	<u>-</u>	<u>3,560</u>	<u>3,560</u>

子公司於資產負債表日持有本公司股票之相關資訊如下：

子 公 司 名 稱	持 有 股 數 ( 仟 股 )	帳 面 金 額	市 價
<u>103年12月31日</u>			
凌旭投資公司	3,560	\$ <u>63,401</u>	\$ <u>45,568</u>
<u>102年12月31日</u>			
凌旭投資公司	3,560	\$ <u>63,401</u>	\$ <u>40,762</u>

本公司持有之庫藏股票，依證券交易法規定不得質押，亦不得享有股利之分派及表決權等權利。

本公司董事會於103年2月26日決議將買回之庫藏股票4,915仟股全數註銷。另子公司持有之本公司股票視同庫藏股票處理，除

不得參與本公司之現金增資及無表決權外，其餘與一般股東權利相同。

(六) 全球存託憑證

本公司於 90 年 3 月以現金增資及原股發行方式參與發行全球存託憑證 (GDR) 20,000 仟單位，於倫敦證券交易所掛牌買賣，代號為 SUPD，每單位表彰本公司普通股 2 股，計發行 40,000 仟股，每單位以美金 9.57 元發行。截至 103 年 12 月底止，流通在外之 GDR 計 176 仟單位，折合普通股 352 仟股。

二一、收 入

	<u>103年度</u>	<u>102年度</u>
IC 收入	\$ 3,329,801	\$ 3,053,794
其他收入	<u>85,794</u>	<u>58,942</u>
	<u>\$ 3,415,595</u>	<u>\$ 3,112,736</u>

二二、本期淨利

繼續營業單位淨損益係包含以下項目：

(一) 其他收入

	<u>103年度</u>	<u>102年度</u>
利息收入	\$ 14,642	\$ 17,397
補助款收入	14,796	-
股利收入	1,622	3,538
其 他	<u>41,277</u>	<u>83,623</u>
	<u>\$ 72,337</u>	<u>\$ 104,558</u>

(二) 其他利益及損失

	<u>103年度</u>	<u>102年度</u>
處分備供出售金融資產 (損失) 利益	\$240,702	(\$ 3,760)
外幣兌換淨利益	36,434	16,316
管理支援服務收入	29,194	26,883
無形資產減損損失	( 17,013)	-
處分採權益法投資利益	-	35,700
金融資產減損損失迴轉利益	-	3,888
處分子公司損失	-	( 74)
以成本衡量之金融資產減損損失	-	( 3,234)
備供出售金融資產減損損失	<u>-</u>	<u>( 13,350)</u>
	<u>\$289,317</u>	<u>\$ 62,369</u>

(三) 財務成本

	103年度	102年度
銀行借款利息	\$ 24,492	\$ 30,299
其他財務成本	<u>693</u>	<u>650</u>
	<u>\$ 25,185</u>	<u>\$ 30,949</u>

(四) 折舊及攤銷

	103年度	102年度
不動產、廠房及設備	\$105,874	\$ 92,511
無形資產	<u>102,542</u>	<u>120,487</u>
合計	<u>\$208,416</u>	<u>\$212,998</u>

折舊費用依功能別彙總

營業成本	\$ 6,811	\$ 11,628
營業費用	<u>99,063</u>	<u>80,883</u>
	<u>\$105,874</u>	<u>\$ 92,511</u>

攤銷費用依功能別彙總

營業成本	\$ 728	\$ 1,307
推銷費用	-	-
管理費用	4,742	4,198
研發費用	<u>97,072</u>	<u>114,982</u>
	<u>\$102,542</u>	<u>\$120,487</u>

(五) 員工福利費用

	103年度	102年度
短期員工福利	\$687,917	\$644,683
退職後福利		
確定提撥計畫	25,645	26,202
確定福利計畫	1,915	2,580
其他員工福利	<u>5,695</u>	<u>5,336</u>
員工福利費用合計	<u>\$721,172</u>	<u>\$678,801</u>

依功能別彙總

營業成本	\$102,390	\$ 91,976
營業費用	<u>618,782</u>	<u>586,825</u>
	<u>\$721,172</u>	<u>\$678,801</u>

(六) 外幣兌換損益

	103年度	102年度
外幣兌換利益總額	\$ 86,962	\$ 51,670
外幣兌換損失總額	( 50,528)	( 35,354)
淨 益	<u>\$ 36,434</u>	<u>\$ 16,316</u>

二三、所得稅

(一) 認列於損益之所得稅

所得稅費用（利益）之主要組成項目如下：

	103年度	102年度
當期所得稅		
當期產生者	\$ 5,115	\$ 3,100
以前年度之調整	<u>-</u>	( 93,348)
	5,115	( 90,248)
遞延所得稅		
當期產生者	<u>-</u>	<u>67,412</u>
認列於損益之所得稅費用（利益）	<u>\$ 5,115</u>	( <u>\$ 22,836</u> )

會計所得與當期所得稅費用（利益）之調節如下：

	103年度	102年度
繼續營業單位稅前淨利（損）	<u>\$427,796</u>	<u>\$ 29,949</u>
稅前淨利按法定稅率計算之		
所得稅費用	\$ 72,725	\$ 5,091
調節項目之所得稅影響數		
決定課稅所得時不可減		
除之費損	( 58,282)	( 209,742)
暫時性差異	12,984	( 14,611)
連結稅制影響數	( 518)	( 1,325)
當期所得稅	26,909	( 220,587)
遞延所得稅		
暫時性差異	( 3,900)	5,498
虧損扣抵	3,900	61,914
未認列（已使用）虧損扣抵	( 26,909)	220,587
以前年度之當期所得稅費用		
於本期之調整	-	( 93,348)
支付國外所得稅費用	<u>5,115</u>	<u>3,100</u>
認列於損益之所得稅費用（利益）	<u>\$ 5,115</u>	( <u>\$ 22,836</u> )

本公司所適用之稅率為 17%。

由於 104 年度股東會盈餘分配情形尚具不確定性，故 103 年度未分配盈餘加徵 10% 所得稅之潛在所得稅後果尚無法可靠決定。

(二) 當期所得稅資產與負債

	<u>103年12月31日</u>	<u>102年12月31日</u>
當期所得稅資產		
應收退稅款(帳列其他應收款項)	\$ <u>4,647</u>	\$ <u>4,099</u>
當期所得稅負債		
應付所得稅	\$ <u>-</u>	\$ <u>-</u>

(三) 遞延所得稅資產與負債

遞延所得稅資產及負債之變動如下：

103 年度

	<u>年 初 餘 額</u>	<u>認 列 於 損 益</u>	<u>年 底 餘 額</u>
暫時性差異			
金融資產減損	\$ 5	(\$ 5)	\$ -
應付休假給付	-	( 912)	( 912)
折 舊	-	5,014	5,014
未實現存貨損失	-	627	627
無形資產	-	( 2,499)	( 2,499)
遞延貸項	289	( 102)	187
兌換損(益)	( 1,134)	983	( 151)
其 他	-	794	794
	<u>( 840)</u>	<u>3,900</u>	<u>3,060</u>
虧損扣抵	<u>3,900</u>	<u>( 3,900)</u>	<u>-</u>
	<u>\$ 3,060</u>	<u>\$ -</u>	<u>\$ 3,060</u>

102 年度

	<u>年 初 餘 額</u>	<u>認 列 於 損 益</u>	<u>年 底 餘 額</u>
暫時性差異			
金融資產減損	\$ 2,378	(\$ 2,373)	\$ 5
未實現存貨損失	2,426	( 2,426)	-
遞延貸項	391	( 102)	289
兌換損(益)	( 537)	( 597)	( 1,134)
	<u>4,658</u>	<u>( 5,498)</u>	<u>( 840)</u>
虧損扣抵	<u>65,814</u>	<u>( 61,914)</u>	<u>3,900</u>
	<u>\$ 70,472</u>	<u>(\$ 67,412)</u>	<u>\$ 3,060</u>

(四) 未於資產負債表中認列遞延所得稅資產之未使用虧損扣抵及未使用投資抵減金額

	<u>103年12月31日</u>	<u>102年12月31日</u>
虧損扣抵		
108年度到期	\$ 210,021	\$ 368,313
109年度到期	437,687	437,687
110年度到期	621,262	621,262
111年度到期	518,243	518,243
112年度到期	<u>1,231,503</u>	<u>1,274,629</u>
	<u>\$ 3,018,716</u>	<u>\$ 3,220,134</u>

(五) 未使用之投資抵減、虧損扣抵及免稅相關資訊

截至 103 年 12 月 31 日止，虧損扣抵相關資訊如下：

<u>尚未扣抵餘額</u>	<u>最後扣抵年度</u>
\$ 210,021	108
437,687	109
621,262	110
518,243	111
<u>1,231,503</u>	112
<u>\$ 3,018,716</u>	

截至 103 年 12 月 31 日止，下列增資擴展產生之所得可享受 5 年免稅：

本公司增資擴展之所得免稅期間彙總如下：

<u>增 資 擴 展 案</u>	<u>免 稅 期 間</u>
第八次增資擴展新興重要性產業	99 年 1 月 1 日至 103 年 12 月 31 日
第十三次增資擴展新興重要性產業	102 年 1 月 1 日至 106 年 12 月 31 日
第十四次增資擴展新興重要性產業	104 年 1 月 1 日至 108 年 12 月 31 日
第十五次增資擴展新興重要性產業	104 年 1 月 1 日至 108 年 12 月 31 日

(六) 兩稅合一相關資訊

	<u>103年12月31日</u>	<u>102年12月31日</u>
股東可扣抵稅額帳戶餘額	<u>\$372,426</u>	<u>\$339,960</u>

本公司 103 年度預計盈餘分配之稅額扣抵比率為 20.48%。本公司 102 年度均為累積虧損，故無盈餘可供分配。

依所得稅法規定，本公司分配屬於 87 年度(含)以後之盈餘時，本國股東可按股利分配日之稅額扣抵比率計算可獲配之股東可扣抵稅額。

依台財稅字第 10204562810 號規定，首次採用 IFRSs 之當年度計算稅額扣抵比率時，其帳載累積未分配盈餘應包含因首次採用國際財務報導準則產生之保留盈餘淨增加數或淨減少數。

#### (七) 所得稅核定情形

本公司截至 101 年度止之所得稅申報案件業經稅捐稽徵機關核定。

#### 二四、每股盈餘

單位：每股元

	103年度	102年度
基本每股盈餘	<u>\$ 0.72</u>	<u>\$ 0.09</u>
稀釋每股盈餘	<u>\$ 0.72</u>	<u>\$ 0.09</u>

用以計算每股盈餘之盈餘及普通股加權平均股數如下：

#### 本年度淨利

	103年度	102年度
本年度淨利	<u>\$422,681</u>	<u>\$ 52,785</u>
具稀釋作用潛在普通股之影響：		
員工認股權	-	-
員工分紅	-	-
用以計算稀釋每股盈餘之淨利	<u>\$422,681</u>	<u>\$ 52,785</u>

#### 股    數

單位：仟股

	103年度	102年度
用以計算基本每股盈餘之普通股加權平均股數	<u>588,435</u>	<u>588,435</u>
具稀釋作用潛在普通股之影響：		
員工認股權	-	-
員工分紅	9	-
用以計算稀釋每股盈餘之普通股加權平均股數	<u>588,444</u>	<u>588,435</u>

## 二五、股份基礎給付協議

### (一) 員工認股權計畫

本公司於 96 年 9 月 11 日（以下簡稱 96 年認股計畫）經行政院金融監督管理委員會證券期貨局核准得於一年內發行員工認股權證 25,000 仟單位，每一單位可認購普通股一股。給予對象包含本公司符合特定條件之員工。認股權證之存續期間為 6 年，憑證持有人於發行屆滿 2 年之日起，可行使被給與之一定比例之認股權證。認股價格係發行認股權證當日本公司普通股股票於台灣證券交易所之收盤價格，認股權證發行後，遇有本公司普通股股份發生變動時，認股權行使價格依規定公式予以調整。截至 102 年 12 月底止，96 年認股計畫之認股權憑證已全數授予員工或消滅。

102 年度員工認股權之相關資訊如下：

員工認股權	102年度	
	單位（仟）	加權平均執行價格（元）
年初流通在外	18,880	\$ 38.03
本年度註銷	( 1,598)	-
本年度逾期	( 17,282)	-
年底流通在外	=====	
年底可執行	=====	

上述認股權計畫之認股權單位與認股價格遇有無償配股、發放現金股利及現金增減資等之情形時，業已依照本公司員工認股權憑證發行及認股辦法調整。

本公司股東會於 101 年 6 月 18 日決議發行限制員工權利新股總額 280,000 仟元，計發行 28,000 仟股，發行價格以新台幣 15 元為上限，授權董事會分次發行，並於決議該次發行辦法時，同時決定發行價格。截至 102 年 12 月底止，上述股東會決議發行之限制員工權利新股因未實際申報主管機關及發行，故已全數失效。



## 二六、處分投資子公司－喪失控制

如附註十一(三)所述，本公司對傳芯科技公司已於 102 年 1 月因喪失控制而認定為處分，請參閱本公司 103 年度合併財務報告附註三十。

如附註十一(一)所述，本公司對 Global Techplus 公司已於 102 年 9 月完成清算，請參閱本公司 103 年度合併財務報告附註三十。

## 二七、政府補助

本公司於 103 年 6 月與財團法人資訊工業策進會簽訂「超低功耗低雜訊心電圖計 sensor IC 及心電圖計系統 SDK 及硬體開發計畫」，計畫期間自 102 年 11 月 7 日至 104 年 5 月 6 日。截至 103 年 12 月 31 日止，所獲得之政府補助 14,796 仟元，帳列營業外其他收入項下，另本公司以銀行履約保證金額 17,755 仟元作為替代連帶保證人之擔保。

## 二八、營業租賃協議

### (一) 本公司為承租人

營業租賃係承租土地及廠房，租賃期間為 2 至 8 年。所有租賃期間超過 5 年之營業租賃均包括每 5 年依市場租金行情檢視條款。於租賃期間終止時，本公司對租賃土地並無優惠承購權。

本公司以營業租賃方式向科學工業園區管理局承租四筆土地，租約分別於 104 年 7 月、109 年 12 月（二筆）及 110 年 12 月到期，依租約規定，期滿時本公司得續約，惟科學工業園區管理局得依規定調整租金，目前每年租金 8,034 仟元，本公司已提供質押定期存款 6,100 仟元（帳列其他非流動資產）作為抵押之擔保品。

前述租約於未來年度應給付最低租金列示如下：

	103年12月31日	102年12月31日
1 年內	\$ 6,665	\$ 8,034
超過1年但不超過5年	18,992	20,910
超過5年	7,501	12,250
	<u>\$ 33,158</u>	<u>\$ 41,194</u>

## 二九、資本風險管理

本公司進行資本管理以確保各企業能夠於繼續經營之前提下，藉由將債務及權益餘額最適化，以使股東報酬極大化。

本公司資本結構係由本公司之淨債務（即借款減除現金及約當現金）及歸屬於本公司業主之權益（即股本、資本公積、保留盈餘及其他權益項目）組成。

本公司不須遵守其他外部資本規定。

### 三十、金融工具

#### (一) 公允價值之資訊

##### 1. 非按公允價值衡量之金融工具

除下表所列外，本公司管理階層認為非按公允價值衡量之金融資產及金融負債之帳面金額趨近其公允價值：

	103年12月31日		102年12月31日	
	帳面金額	公允價值	帳面金額	公允價值
<u>金融資產</u>				
以成本衡量之金融資產	\$ 8,556	\$ -	\$ 9,556	\$ -

##### 2. 認列於個體資產負債表之公允價值衡量

下表提供了金融工具於原始認列後以公允價值衡量方式之分析，衡量方式係基於公允價值可觀察之程度分為第一至三級。

- (1) 第一級公允價值衡量係指活絡市場相同資產或負債之公開報價（未經調整）。
- (2) 第二級公允價值衡量係指除第一級之公開報價外，以屬於該資產或負債直接（亦即價格）或間接（亦即由價格推導而得）可觀察之輸入值推導公允價值。
- (3) 第三級公允價值衡量係指評價技術係非以可觀察市場資料為基礎之資產或負債之輸入值（不可觀察之輸入值）推導公允價值。

#### 103年12月31日

	第一級	第二級	第三級	合計
備供出售金融資產				
基金受益憑證	\$ 369,635	\$ -	\$ -	\$ 369,635
國內上市(櫃)有價證券	460,616	-	-	460,616
合計	<u>\$ 830,251</u>	<u>\$ -</u>	<u>\$ -</u>	<u>\$ 830,251</u>

102 年 12 月 31 日

	第 一 級	第 二 級	第 三 級	合 計
備供出售金融資產				
基金受益憑證	\$ 407,320	\$ -	\$ -	\$ 407,320
國內上市(櫃)有價 證券	<u>773,185</u>	<u>-</u>	<u>-</u>	<u>773,185</u>
合 計	<u>\$ 1,180,505</u>	<u>\$ -</u>	<u>\$ -</u>	<u>\$ 1,180,505</u>

103 及 102 年度無第一級與第二級公允價值衡量間移轉之情形。

### 3. 衡量公允價值所採用之評價技術及假設

具標準條款與條件並於活絡市場交易之金融工具，其公允價值係參照市場報價決定。

#### (二) 金融工具之種類

	103年12月31日	102年12月31日
<u>金融資產</u>		
放款及應收款(註1)	\$ 2,079,282	\$ 2,104,216
備供出售金融資產(註2)	838,807	1,190,061
<u>金融負債</u>		
以攤銷後成本衡量(註3)	1,575,616	1,688,529

註1：餘額係包含現金及約當現金、應收帳款、其他應收款及存出保證金等以攤銷後成本衡量之放款及應收款。

註2：餘額係包含分類為備供出售之以成本衡量金融資產。

註3：餘額係包含短期借款、應付帳款、一年內到期之長期借款、長期借款及存入保證金等以攤銷後成本衡量之金融負債。

#### (三) 財務風險管理目的與政策

本公司主要金融工具包括權益工具投資及債務投資、應收帳款、應付帳款及借款。本公司之財務管理部門係為各業務單位提供服務，統籌協調進入國內與國際金融市場操作，藉由依照風險程度與廣度分析暴險之內部風險報告監督及管理本公司營運有關之財務風險。該等風險包括市場風險(包含匯率風險、利率風險及其他價格風險)、信用風險及流動性風險。

財務管理部門每季對本公司之董事會提出報告。

## 1. 市場風險

本公司之營運活動使本公司承擔之主要財務風險為外幣匯率變動風險（參閱下述(1)）以及利率變動風險（參閱下述(2)）。

### (1) 匯率風險

本公司之現金流入與流出，有一部分係以外幣為之，故有部分自然避險之效果；本公司匯率風險之管理，以避險為目的，不以獲利為目的。

匯率風險管理策略為定期檢視各種幣別資產及負債之淨部位，並對該淨部位進行風險管理；規避匯率風險工具之選擇，係以避險成本與避險期間為考量，目前以舉借外幣負債為主要規避匯率風險之工具。

本公司於資產負債表日非功能性貨幣計價之貨幣性資產與貨幣性負債帳面金額，參閱附註三四。

### 敏感度分析

本公司主要受到美金及人民幣匯率波動之影響。

下表詳細說明當新台幣（功能性貨幣）對美金及人民幣之匯率增加及減少 1 元時，本公司之敏感度分析。敏感度分析係考量流通在外之美金及人民幣貨幣性項目，並將其期末之換算以匯率變動 1 元予以調整。敏感度分析之範圍包括現金及約當現金、應收帳款、其他應收款、應付帳款、其他應付款及存入保證金。下表之負數係表示當新台幣相對美金及人民幣升值 1 元時，將使稅後淨利減少之金額；當新台幣相對於美金及人民幣貶值 1 元時，其對稅後淨利之影響將為同金額之正數。

	美 金 之 影 響	
	103年度	102年度
損 益	(\$ 17,386)	(\$ 16,871)
	人 民 幣 之 影 響	
	103年度	102年度
損 益	(\$ 42,333)	(\$ 36,234)

## (2) 利率風險

因本公司同時以固定及浮動利率借入資金，因而產生利率暴險。本公司藉由維持一適當之固定及浮動利率組合來管理利率風險。本公司定期評估避險活動，使其與利率觀點及既定之風險偏好一致，以確保採用最符合成本效益之避險策略。

本公司於資產負債表日受利率暴險之金融資產及金融負債帳面金額如下：

	103年12月31日	102年12月31日
具公允價值利率風險		
—金融資產	\$ 894,372	\$ 916,284
—金融負債	100,000	-
具現金流量利率風險		
—金融資產	330,915	202,180
—金融負債	1,051,388	1,223,194

### 敏感度分析

下列敏感度分析係依非衍生工具於資產負債表日之利率暴險而決定。對於浮動利率負債，其分析方式係假設資產負債表日流通在外之負債金額於報導期間皆流通在外。本公司內部向主要管理階層報告利率時所使用之變動率為利率增加或減少 0.125%，此亦代表管理階層對利率之合理可能變動範圍之評估。

若利率增加／減少 0.125%，在所有其他變數維持不變之情況下，本公司 103 及 102 年度之稅前淨利將分別減少／增加 901 仟元及 1,276 仟元。

## (3) 其他價格風險

本公司因上市櫃權益證券投資及基金受益憑證而產生價格暴險。本公司並未積極交易該等投資。

下列敏感度分析係依資產負債表日之權益工具價格暴險進行。

若權益工具價格上漲／下跌 1%，103 及 102 年度稅後其他綜合損益將因持有備供出售投資之公允價值變動分別增加／減少 8,303 仟元及 11,805 仟元。

## 2. 信用風險

信用風險係指交易對方拖欠合約義務而造成本公司財務損失之風險。截至資產負債表日，本公司可能因交易對方未履行義務造成財務損失之最大信用風險暴險主要係來自於資產負債表所認列之金融資產帳面金額。

為減輕信用風險，本公司管理階層指派專責團隊負責授信額度之決定、授信核准及其他監控程序以確保逾期應收款項之回收已採取適當行動。此外，本公司於資產負債表日會逐一複核應收款項之可回收金額以確保無法回收之應收款項已提列適當減損損失。據此，本公司管理階層認為本公司之信用風險已顯著減少。

另因流動資金之交易對方係財務體質穩健之金融機構，故該信用風險係屬有限。

應收帳款之對象涵蓋眾多客戶，分散於不同產業及地理區域。本公司持續地針對應收帳款客戶之財務狀況進行評估。

截至 103 年及 102 年 12 月 31 日止，前五大客戶之應收帳款餘額占本公司應收帳款餘額之百分比分別為 92% 及 96%，其餘應收帳款之信用集中風險相對並不重大。

## 3. 流動性風險

本公司係透過管理及維持足夠部位之現金及約當現金以支應整體營運並減輕現金流量波動之影響。本公司管理階層監督銀行融資額度使用狀況並確保借款合同條款之遵循。

銀行借款對本公司而言係為一項重要流動性來源。截至 103 年及 102 年 12 月 31 日止，本公司未動用之融資額度，參閱下列(2)融資額度之說明。

## (1) 流動性及利率風險表

下表詳細說明本公司已約定還款期間之非衍生金融負債剩餘合約到期分析，其係依據本公司最早可能被要求還款之日期，並以金融負債未折現現金流量編製，其包括利息及本金之現金流量。

### 103年12月31日

	加權平均有效利率(%)	要求即付或短於1個月	1至3個月	3個月至1年	1至5年	5年以上
非衍生金融負債						
無附息負債	-	\$ -	\$ 463,729	\$ -	\$ -	\$ -
浮動利率工具	1.865~1.970	783	140,278	350,556	560,554	-
固定利率工具	1.843	10	-	100,000	-	88,366
		<u>\$ 793</u>	<u>\$ 604,007</u>	<u>\$ 450,556</u>	<u>\$ 560,554</u>	<u>\$ 88,366</u>

### 102年12月31日

	加權平均有效利率(%)	要求即付或短於1個月	1至3個月	3個月至1年	1至5年	5年以上
非衍生金融負債						
無附息負債	-	\$ 745	\$ 491,057	\$ 10	\$ 894	\$ -
浮動利率工具	1.942~2.005	999	201,528	389,028	632,638	-
固定利率工具	-	-	-	-	-	81,861
		<u>\$ 1,744</u>	<u>\$ 692,585</u>	<u>\$ 389,038</u>	<u>\$ 633,532</u>	<u>\$ 81,861</u>

## (2) 融資額度

	103年12月31日	102年12月31日
尚未動用之銀行借款額度，按一定期間及需求		
— 已動用金額	\$ 1,403,006	\$ 1,506,341
— 未動用金額	<u>2,119,432</u>	<u>2,369,638</u>
	<u>\$ 3,522,438</u>	<u>\$ 3,875,979</u>

## 三一、關係人交易

### (一) 營業收入

帳列項目	關係人類別	103年度	102年度
營業收入	子公司	\$ 16,002	\$ 14,897
	合資企業	7,923	1,226
	關聯企業	<u>4,185</u>	<u>5,675</u>
		<u>\$ 28,110</u>	<u>\$ 21,798</u>

本公司對關係人銷貨價格條件係參考成本與市場行情，由雙方議定，對關係人之收款期間與一般客戶相當。

(二) 進 貨

關 係 人 類 別	103年度	102年度
合資企業	<u>\$ 6,467</u>	<u>\$ -</u>

本公司對關係人進貨價格條件係參考成本與市價行情，由雙方議定，對關係人之付款期間與一般客戶相當。

(三) 應收關係人款項（不含對關係人放款）

帳 列 項 目	關 係 人 類 別	103年12月31日	102年12月31日
應收帳款淨額	子 公 司	\$ 2,301	\$ 1,698
	合資企業	895	-
	關聯企業	299	840
		<u>\$ 3,495</u>	<u>\$ 2,538</u>
其他應收款	子 公 司	\$ 2,709	\$ 33,494
	合資企業	1,556	2,330
	關聯企業	35,354	50
		<u>\$ 39,619</u>	<u>\$ 35,874</u>

流通在外之應收關係人款項未收取保證。

(四) 應付關係人款項（不含向關係人借款）

帳 列 項 目	關 係 人 類 別	103年12月31日	102年12月31日
其他流動負債	合資企業	\$ 25,330	\$ 18,394
	子 公 司	598	798
		<u>\$ 25,928</u>	<u>\$ 19,192</u>

(五) 取得不動產、廠房及設備

關 係 人 類 別	103年度	102年度
合資企業	\$ -	\$ 133
子 公 司	-	39
	<u>\$ -</u>	<u>\$ 172</u>

(六) 處分不動產、廠房及設備

關 係 人 類 別	103年度		102年度	
	處 分 價 款	處 分 ( 損 ) 益	處 分 價 款	處 分 ( 損 ) 益
合資企業	<u>\$ 4</u>	<u>\$ -</u>	<u>\$ 2,392</u>	<u>\$ 270</u>
子 公 司	<u>\$ 283</u>	<u>\$ 105</u>	<u>\$ -</u>	<u>\$ -</u>



(七) 處分無形資產

關係人類別	103年度		102年度	
	處分價款	處分(損)益	處分價款	處分(損)益
合資企業	\$ -	\$ -	\$ 291	\$ 21

(八) 其他關係人交易

帳列項目	關係人類別	103年12月31日	102年12月31日
遞延收入	關聯企業	\$ 1,099	\$ 1,697
營業費用	合資企業	\$ 48,159	\$ 48,973
	子公司	1,597	1,647
		\$ 49,756	\$ 50,620
營業外收入及支出	子公司	\$ 30,364	\$ 61,519
	合資企業	18,708	19,550
	關聯企業	926	7,286
		\$ 49,998	\$ 88,355

本公司與關係人間之支援服務，其有關價款之決定係依據相互協議之規定，無其他相當交易可供比較。

本公司與關係人間之管理支援收入，其有關價款之決定係依據相互協議之規定，無其他相當交易可供比較。

本公司與關係人間之租賃契約，其有關租金之決定及收取方式，與一般租賃相當。

(九) 對關係人之資金貸與

關係人類別	103年12月31日	102年12月31日
其他應收款		
子公司	\$ -	\$161,400

關係人類別	103年度	102年度
利息收入		
子公司	\$ 2,466	\$ 3,930
關聯企業	-	1,465
	\$ 2,466	\$ 5,395

本公司提供資金貸與予凌陽電通科技公司及恆通高科公司，利率為 1.475%~1.655%。

(十) 背書保證

關係人類別	103年12月31日	102年12月31日
子公司		
保證金額	<u>\$979,405</u>	<u>\$810,391</u>
實際動支金額	<u>\$780,280</u>	<u>\$810,391</u>

(十一) 主要管理階層薪酬

	103年度	102年度
薪資	\$ 18,091	\$ 17,318
董監酬勞	<u>2,022</u>	<u>2,050</u>
	<u>\$ 20,113</u>	<u>\$ 19,368</u>

董事及其他主要管理階層之薪酬係由薪酬委員會依照個人績效及市場趨勢決定。

三二、質抵押之資產

本公司下列資產已質押或抵押作為長期借款及營業租賃之擔保品：

	103年12月31日	102年12月31日
房屋及建築—淨額	\$ 693,056	\$ 712,876
旭曜科技公司股票	248,207	468,526
質押定期存款（帳列其他資產）	<u>6,100</u>	<u>6,000</u>
	<u>\$ 947,363</u>	<u>\$ 1,187,402</u>

三三、重大之期後事項

本公司於104年1月20日董事會決議將STB產品中心之資產售予 Availink, Inc.，處分價款約330,000仟元。另本公司預計以295,000仟元參與 Availink, Inc.的現金增資，取得 Availink, Inc.16.67%股權。

三四、外幣金融資產及負債之匯率資訊

本公司具重大影響之外幣金融資產及負債資訊如下：

103年12月31日

金融資產	外幣	匯率	帳面價值
貨幣性項目			
人民幣	\$ 42,346	5.092	\$ 215,626
美金	28,246	31.650	893,986

(接次頁)

(承前頁)

	外	幣	匯	率	帳	面	價	值
日圓	\$	140		0.265	\$		37	
港幣		5		4.080			20	
英鎊		3		49.270			148	
歐元		1		38.470			38	
<u>非貨幣性項目</u>								
美金		10,960		31.650			346,884	
港幣		1,064		4.080			4,341	
<u>金融負債</u>								
<u>貨幣性項目</u>								
美金		10,860		31.650			343,719	
人民幣		13		5.092			66	

102年12月31日

	外	幣	匯	率	帳	面	價	值
<u>金融資產</u>								
<u>貨幣性項目</u>								
人民幣	\$	36,243		4.919	\$		178,279	
美金		29,458		29.805			877,996	
日圓		100		0.284			28	
港幣		8		3.843			31	
英鎊		3		49.280			148	
歐元		1		41.090			41	
<u>非貨幣性項目</u>								
美金		9,069		29.805			270,302	
港幣		1,064		3.843			4,089	
<u>金融負債</u>								
<u>貨幣性項目</u>								
美金		12,587		29.805			375,155	
歐元		78		41.090			3,205	
人民幣		9		4.919			44	

### 三五、附註揭露事項

(一) 重大交易事項及(二)轉投資事業相關資訊：

1. 資金貸與他人。(附表一)
2. 為他人背書保證。(附表二)
3. 期末持有有價證券情形。(附表三)

4. 取得不動產之金額達新臺幣三億元或實收資本額百分之二十以上。(附表四)

5. 被投資公司資訊。(附表五)

(三) 大陸投資資訊：

1. 大陸被投資公司名稱、主要營業項目、實收資本額、投資方式、資金匯出入情形、持股比例、本期損益及認列之投資損益、期末投資帳面金額、已匯回投資損益及赴大陸地區投資限額。(附表六)

除附表(一)至(六)外，並無其他重大交易事項相關資訊應揭露事項。

凌陽科技股份有限公司  
資金貸與他人

民國 103 年 1 月 1 日至 12 月 31 日

附表一

單位：除另註明者外，  
係新台幣千元

編號	貸出公司	貸與對象	往來項目	是否為關係人	本期最高餘額	期末餘額	實際動支金額	利率區間	資金貸與性質	業務往來金額	來有短期融通資金必要之原因	提列帳帳	備抵額	擔名	保稱	品對價值	對個別對象資金貸與總額	與資金貸與總額
0	凌陽公司	凌陽電通科技 公司	其他應收款	是	\$ 237,900	\$ -	\$ -	1.655%	註一	\$ -	註二	\$ -	-	-	\$ -	-	\$ 466,315 (註五)	\$ 932,630 (註六)
1	上海凌陽科技 有限公司	凌陽利華科技 (深圳)有限 公司	其他應收款	是	21,994	-	-	3.3%	註一	-	註三	-	-	-	-	-	25,460 (註七)	50,920 (註七)
1	上海凌陽科技 有限公司	北京凌陽愛普 科技有限公 司	其他應收款	是	15,989	-	-	3.3%	註一	-	註四	-	-	-	-	-	24,240 (註五)	48,480 (註六)

註一：係有短期融通資金必要者。

註二：凌陽公司提供資金予凌陽電通公司以供其償還借款。

註三：上海凌陽科技公司提供資金予凌陽利華科技(深圳)有限公司以供其營運所需。

註四：上海凌陽科技公司提供資金予北京凌陽愛普科技有限公司以供其營運所需。

註五：有短期融通資金必要者，凌陽公司及上海凌陽科技有限公司對單一企業資金貸與不得超過當年度淨值之 5%。

註六：有短期融通資金必要者，凌陽公司及上海凌陽科技有限公司資金貸與總額不得超過當年度淨值之 10%。

註七：本公司與貸與對象均為母公司直接或間接持有表決權股份百分之百之國外公司，因融通資金需要從事資金貸與時，其資金貸與總額以不超過人民幣壹仟萬元為限，個別貸與金額以不超過人民幣伍佰萬元為限，其期間以不超過 2 年為限。

凌陽科技股份有限公司

為他人背書保證

民國 103 年 1 月 1 日至 12 月 31 日

附表二

單位：除另予註明者外  
，為新台幣仟元

編號	背書保證者 公司名稱	被 背 書 公 司	保 名 稱	證 關 係	對 象	對 背 書 限 額	單一企業 保 證 額	本期最高背書 保 證 餘 額	期末 背 書 餘 額	實際動支金額	以財產擔保之 背書保證金額	累計背書保證 金額佔最近期 財務報表淨值 之比率(%)	背 書 保 額 高 限	屬 母 公 司 背 書 保 證	子 公 司 背 書 保 證	屬 子 公 司 背 書 保 證	屬 對 大 陸 地 區 背 書 保 證
0 (註一)	凌陽公司	凌陽成芯(成都)有限公司			3 (註三)	\$ 932,630 (註五)	\$ 800,790	\$ 679,840	\$ -	-	8.59	\$1,865,259 (註六)	是	否	否	是	
0 (註一)	凌陽公司	Ventureplus Cayman Inc.			3 (註三)	932,630 (註五)	78,175	-	-	-	0.84	1,865,259 (註六)	是	否	否	否	
0 (註一)	凌陽公司	縱橫壹旅邁科技(成都)有限公司			3 (註三)	932,630 (註五)	60,440	60,440	-	-	0.65	1,865,259 (註六)	是	否	否	是	
0 (註一)	凌陽公司	宏陽科技公司			2 (註二)	932,630 (註五)	43,671	40,000	-	-	0.43	1,865,259 (註六)	是	否	否	否	
0 (註一)	凌陽公司	凌通科技公司			3 (註三)	932,630 (註五)	13,563	-	-	-	-	1,865,259 (註六)	是	否	否	否	
0 (註一)	凌陽公司	凌陽創新科技公司			2 (註二)	932,630 (註五)	8,782	-	-	-	-	1,865,259 (註六)	是	否	否	否	
0 (註一)	凌陽公司	芯鼎科技公司			1 (註四)	932,630 (註五)	6,350	-	-	-	-	1,865,259 (註六)	否	否	否	否	

註一：發行人。

註二：直接持有普通股股權超過百分之五十之子公司。

註三：母公司與子公司持有普通股股權合併計算超過百分之五十之被投資公司。

註四：具有實質控制力之公司。

註五：本公司對單一企業背書保證不得超過當年度淨值之 10%。

註六：本公司背書保證總額不得超過當年度淨值之 20%。

凌陽科技股份有限公司  
 期末持有有價證券情形  
 民國 103 年 12 月 31 日

附表三

單位：除另予註明者外  
 ，為新台幣仟元

持有之公司	有價證券種類及名稱	有價證券種類及名稱	帳目	列			帳目	科	明
				帳或單位數(仟)	面金額	持股比率%			
凌陽公司	大同公司股票	-	備供出售金融資產-非流動	46,094	\$ 412,545	2	\$ 412,545		註二
	錄德科技公司股票	-	備供出售金融資產-非流動	5,000	19,048	-	19,048		註二
	聯華電子公司股票	-	備供出售金融資產-非流動	1,968	29,023	-	29,023		註二
	兆豐國際實績貨幣市場基金	-	備供出售金融資產-流動	13,197	162,404	-	162,404		註三
	野村全球高股息基金	-	備供出售金融資產-流動	577	10,021	-	10,021		註三
	國泰中國新興戰略基金	-	備供出售金融資產-流動	576	8,901	-	8,901		註三
	第一金全家福貨幣市場基金	-	備供出售金融資產-流動	290	50,823	-	50,823		註三
	統一強棒貨幣市場基金	-	備供出售金融資產-流動	1,851	30,398	-	30,398		註三
	台新大眾貨幣市場基金	-	備供出售金融資產-流動	2,178	30,392	-	30,392		註三
	元大寶來得實貨幣市場基金	-	備供出售金融資產-流動	2,564	30,284	-	30,284		註三
	群益安穩貨幣市場基金	-	備供出售金融資產-流動	1,911	30,289	-	30,289		註三
	貝萊德環球資產配置基金	-	備供出售金融資產-流動	3	5,373	-	5,373		註三
	富蘭克林坦頓全球核心策略基金	-	備供出售金融資產-流動	13	5,235	-	5,235		註三
	凱基護城河基金	-	備供出售金融資產-流動	500	5,515	-	5,515		註三
	中經合全球創業投資公司股票	-	以成本衡量之金融資產	500	5,000	7	5,000		註一
	德邦創業投資公司股票	-	以成本衡量之金融資產	356	3,556	11	3,556		註一
	凌旭投資公司	佳能企業公司股票	-	備供出售金融資產-非流動	5,274	87,812	1	87,812	
熱映光電公司股票		-	備供出售金融資產-非流動	3,043	70,595	7	70,595		註二
凌陽科技公司股票		母公司	備供出售金融資產-非流動	3,560	45,568	1	45,568		註二及四
錄德科技公司股票		-	備供出售金融資產-非流動	833	3,175	-	3,175		註二
天瀚科技公司股票		-	備供出售金融資產-非流動	60	311	-	311		註二
可成公司股票		-	備供出售金融資產-流動	65	16,023	-	16,023		註二
新光金融控股公司股票		-	備供出售金融資產-流動	1,000	9,010	-	9,010		註二
點序科技公司股票		-	備供出售金融資產-流動	100	8,235	-	8,235		註二
中華航空公司股票		-	備供出售金融資產-流動	500	7,250	-	7,250		註二
鴻海公司股票		-	備供出售金融資產-流動	6	526	-	526		註二
富蘭克林華美貨幣市場基金		-	備供出售金融資產-流動	1,994	20,215	-	20,215		註三
華頓平安貨幣市場基金		-	備供出售金融資產-流動	445	5,050	-	5,050		註三
統一強棒貨幣市場基金		-	備供出售金融資產-流動	431	7,078	-	7,078		註三
凱基護城河基金		-	備供出售金融資產-流動	100	1,103	-	1,103		註三
元大寶來得實貨幣市場基金		-	備供出售金融資產-流動	169	2,001	-	2,001		註三
中國信託華盈貨幣市場基金		-	備供出售金融資產-流動	2,772	30,001	-	30,001		註三

(接次頁)

(承前頁)

持 有 之 公 司	有 價 證 券 種 類 及 名 稱	有 價 證 券 種 類 及 名 稱	帳 目	帳 目		列		科		目	
				帳 目	帳 目	帳 目	帳 目	帳 目	帳 目		帳 目
凌 旭 投 資 公 司	野 村 貨 幣 市 場 基 金	備 供 出 售 金 融 資 產 一 流 動	624	\$	10,006	-	\$	10,006		註 三	
	美 綠 科 技 公 司 股 票	以 成 本 衡 量 之 金 融 資 產	1,036		11,152	10		11,152		註 一	
	天 才 視 野 資 訊 公 司 股 票	以 成 本 衡 量 之 金 融 資 產	600		3,676	5		3,676		註 一	
	凌 日 科 技 公 司 股 票	以 成 本 衡 量 之 金 融 資 產	304		3,040	19		3,040		註 一	
	程 職 資 訊 科 技 公 司 股 票	以 成 本 衡 量 之 金 融 資 產	56		1,121	1		1,121		註 一	
	明 騰 工 業 公 司 股 票	以 成 本 衡 量 之 金 融 資 產	4,272		-	7		-		註 一	
	萬 里 科 技 公 司 股 票	以 成 本 衡 量 之 金 融 資 產	103		-	1		-		註 一	
	勝 捷 光 電 公 司 股 票	以 成 本 衡 量 之 金 融 資 產	8		-	-		-		註 一	
	友 輝 一 可 轉 債	透 過 損 益 按 公 允 價 值 衡 量 之 金 融 資 產 一 流 動	20		1,958	-		1,958		註 二	
	中 國 電 器 一 可 轉 債	透 過 損 益 按 公 允 價 值 衡 量 之 金 融 資 產 一 流 動	30		2,979	-		2,979		註 二	
	新 光 金 融 一 可 轉 債	透 過 損 益 按 公 允 價 值 衡 量 之 金 融 資 產 一 流 動	50		5,095	-		5,095		註 二	
	零 一 科 技 一 可 轉 債	透 過 損 益 按 公 允 價 值 衡 量 之 金 融 資 產 一 流 動	50		4,798	-		4,798		註 二	
	Russell Holdings Limited	Innoblidge Venture Fund I LP	以 成 本 衡 量 之 金 融 資 產	-	(US\$)	41,946	-	(US\$)	41,946		註 一 及 六
		AsiaTech Taiwan Venture, L.P.	以 成 本 衡 量 之 金 融 資 產	-	(US\$)	1,616	5	(US\$)	1,616		註 一 及 六
Innoblidge International Inc. 股 票		以 成 本 衡 量 之 金 融 資 產	4,000	(US\$)	1,664	15	(US\$)	1,664		註 一 及 六	
Ortega Info System, Inc. 股 票		以 成 本 衡 量 之 金 融 資 產	2,557		-	-		-		註 一	
Ether Precision Inc. 股 票		以 成 本 衡 量 之 金 融 資 產	1,250		-	1		-		註 一	
OZ Optics Limited 股 票		以 成 本 衡 量 之 金 融 資 產	1,000		-	8		-		註 一	
Asia B2B on Line Inc. 股 票		以 成 本 衡 量 之 金 融 資 產	1,000		-	3		-		註 一	
Aruba Networks, Inc. 股 票		備 供 出 售 金 融 資 產 一 非 流 動	10		-	-		-		註 一	
佳 能 企 業 公 司 股 票		備 供 出 售 金 融 資 產 一 非 流 動	3,784		63,003	1		63,003		註 二	
京 元 電 子 公 司 股 票		備 供 出 售 金 融 資 產 一 非 流 動	2,441		62,117	-		62,117		註 二	
凌 陽 創 業 投 資 公 司	F-一 豐 祥 公 司 股 票	備 供 出 售 金 融 資 產 一 非 流 動	601		37,496	-		37,496		註 二	
	天 瀚 科 技 公 司 股 票	備 供 出 售 金 融 資 產 一 非 流 動	351		1,832	1		1,832		註 二	
	Aruba Networks, Inc. 股 票	備 供 出 售 金 融 資 產 一 非 流 動	4		-	-		-		註 一	
	京 元 電 子 公 司 股 票	備 供 出 售 金 融 資 產 一 流 動	1,250		31,813	-		31,813		註 二	
	國 泰 中 國 新 興 戰 略 基 金	備 供 出 售 金 融 資 產 一 流 動	576		8,899	-		8,899		註 三	
	第 一 金 家 福 貨 幣 市 場 基 金	備 供 出 售 金 融 資 產 一 流 動	290		50,832	-		50,832		註 三	
	債 券	無 活 絡 市 場 之 債 券 投 資	1		14,903	-		14,903		註 五	
	精 拓 科 技 公 司 股 票	以 成 本 衡 量 之 金 融 資 產	1,630		18,660	4		18,660		註 一	
	天 才 視 野 資 訊 公 司 股 票	以 成 本 衡 量 之 金 融 資 產	750		15,000	6		15,000		註 一	
	美 綠 科 技 公 司 股 票	以 成 本 衡 量 之 金 融 資 產	1,042		11,220	10		11,220		註 一	
賽 微 科 技 公 司 股 票	以 成 本 衡 量 之 金 融 資 產	1,521		13,691	18		13,691		註 一		

(接次頁)



(承前頁)

持 有 之 公 司	有 價 證 券 種 類 及 名 稱	有 價 證 券 種 類 及 名 稱	帳 目	帳 目	帳 面 金 額	持 股 比 率 %	市 價 或 淨 值	科 目	明 目
凌陽創業投資公司	天光材料科技公司股票	—	以成本衡量之金融資產	4,500	\$ 45,000	18	\$ 45,000	註一	註一
	勝捷光電公司股票	—	以成本衡量之金融資產	49	-	-	-	註一	註一
	明騰工業公司股票	—	以成本衡量之金融資產	5,000	-	-	-	註一	註一
	金揚資訊公司股票	—	以成本衡量之金融資產	1,900	-	10	-	註一	註一
	eWave System, Inc. 股票	—	以成本衡量之金融資產	1,833	-	22	-	註一	註一
	萬里科技公司股票	—	以成本衡量之金融資產	68	-	1	-	註一	註一
	東捷資訊服務公司股票	—	以成本衡量之金融資產	51	-	-	-	註一	註一
	華文網公司股票	—	以成本衡量之金融資產	9	-	-	-	註一	註一
上海凌陽科技有限公 司	VenGlobal International Fund	—	以成本衡量之金融資產	1	-	3	-	註一	註一
	廣發貨幣 B 基金	—	備供出售金融資產—流動	18,500	94,202 (RMB\$18,500)	-	94,202 (RMB\$18,500)	註三及六	註三及六
	重郵信科通信技術有限公司	—	以成本衡量之金融資產	-	-	3	-	註一	註一
威陽投資公司	精英電腦公司股票	—	備供出售金融資產—非流動	238	6,344	-	6,344	註二	註二
凌通科技公司	元大寶來萬泰貨幣市場基金	—	備供出售金融資產—流動	1,444	21,498	-	21,498	註三	註三
	富蘭克林華美貨幣市場基金	—	備供出售金融資產—流動	3,390	34,370	-	34,370	註三	註三
宏陽科技公司	元大寶來萬泰貨幣市場基金	—	備供出售金融資產—流動	2,301	34,254	-	34,254	註三	註三
芯鼎科技公司	富蘭克林華美貨幣市場基金	—	備供出售金融資產—流動	10,948	110,998	-	110,998	註三	註三
凌陽創新科技公司	Advanced NuMicro Systems, Inc. 股票	—	以成本衡量之金融資產	2,000	4,121	9	4,121	註一	註一
	Advanced Silicon SA 股票	—	以成本衡量之金融資產	1,000	15,392	10	15,392	註一	註一
	Point Grab Ltd. 股票	—	以成本衡量之金融資產	182	45,150	4	45,150	註一	註一
	元大寶來人民幣貨幣市場基金	—	備供出售金融資產—流動	2,881	30,880	-	30,880	註三	註三
	復華有利貨幣市場基金	—	備供出售金融資產—流動	2,263	30,005	-	30,005	註三	註三
	富邦中國貨幣市場基金	—	備供出售金融資產—流動	4,765	50,423	-	50,423	註三	註三

註一：係按 103 年 12 月底帳面價值列示。

註二：係按 103 年 12 月底收盤價計算。

註三：係按 103 年 12 月底基金淨值計算。

註四：上述有價證券於 103 年 12 月底凌陽投資公司將市價 43,321 仟元之凌陽公司股票設質外，餘無提供質押、擔保或其他依約定而受限制使用者。

註五：係以 103 年 12 月 31 日攤銷後成本衡量。

註六：原始外幣係依 103 年 12 月 31 日匯率換算而得。

凌陽科技股份有限公司

取得不動產之金額達新臺幣三億元或實收資本額百分之二十以上

民國 103 年 1 月 1 日至 12 月 31 日

附表四

單位：除另予註明者外，係新台幣仟元

取得之公司	財產名稱	交易日期或實發生日	交易金額	價款支付情形	交易對象	關係人	交易對象所有權	交易對象為關係人與公司之關係	其前次移轉日期	移轉金額	價格參考	取得目的	及其他情形	約定事項
凌陽利華科技(深圳)有限公司	房屋建築	103.01.09	RMB159,165 仟元	RMB159,165 仟元	深圳市投資控股有限公司	—	—	—	—	\$ -	—	營運使用	—	無

註：凌陽利華購買房屋之合約金額為 RMB160,773 仟元，經雙方約定若於交付訂金後 20 天內支付尾款，即可得 1% 之折讓。

凌陽科技股份有限公司

被投資公司資訊、所在地區...等相關資訊

民國 103 年 1 月 1 日至 12 月 31 日

附表五

單位：除另與註明者外  
，為新台幣千元

投資公司名稱	被投資公司名稱	稱所在地	主要營業項目	累計投資金額	期末持股比率(%)	持有金額	被投資公司本期(損)益	本期認列之備	註
凌陽公司	Ventureplus Group Inc.	貝里新	投資	\$ 2,544,740 (US\$ 74,305 RMB\$ 37,900)	-	\$ 1,924,825	( \$ 126,403 )	( \$ 126,403 )	子公司
	旭暉科技公司	新竹市	IC 設計	536,298	47,290	978,143	144,450	49,065	被投資公司 (註三)
凌陽創業投資公司	遠見科技公司	新竹市	消費性電子產品、零組件及房屋租賃業務	315,658	8,229	350,536	563,667	39,941	被投資公司
	凌陽投資公司	新竹市	投資	699,988	70,000	705,413	33,049	33,049	子公司
	凌陽通科技公司	新竹市	IC 設計	281,001	37,324	696,971	311,560	106,867	子公司
	凌陽創業投資公司	新竹市	投資	999,982	100,000	657,167	( 12,952 )	( 12,952 )	子公司
	凌陽創新科技公司	新竹縣	IC 設計	414,663	31,450	515,675	9,552	5,973	子公司
	Russell Holdings Limited	英屬開曼群島	投資	467,154 (US\$ 14,760)	14,760	342,770	55,251	55,251	子公司
	芯鼎科技公司	新竹縣	IC 設計	207,345	20,735	196,396	( 15,515 )	( 5,849 )	子公司
	宏陽科技公司	新竹市	設計、買賣業	924,730	38,836	108,656	( 10,147 )	( 6,204 )	子公司
	凌陽多媒體公司	新竹縣	IC 設計	307,565	12,441	44,343	( 29,643 )	( 24,586 )	子公司
	凌陽管理顧問公司	新竹市	管理顧問	5,000	500	4,092	( 31 )	( 31 )	子公司
	香港凌陽科技有限公司	香港	國際貿易	45,186 (HK\$ 11,075)	11,075	4,342	( 1 )	( 1 )	子公司
	Magic Sky Limited	薩摩亞	投資	201,294 (US\$ 6,360)	-	268	( 6,083 )	( 6,083 )	子公司(註一)
凌陽通投資公司	傳芯科技公司	新竹縣	IC 設計	362,285	908	2,826	( 142,917 )	( 3,246 )	被投資公司
	凌陽通投資公司	新竹縣	IC 設計	2,596,792	16,240	22,486	( 3,044 )	( 3,044 )	子公司
	威陽投資公司	新竹市	投資	30,157	1,400	14,758	1,239	1,239	子公司
	凌陽通投資公司	新竹市	IC 設計	86,256	14,892	279,723	311,560	42,639	子公司
	宏陽科技公司	新竹市	設計、買賣業	369,316	3,360	9,439	( 10,147 )	( 537 )	子公司
	凌陽創新科技公司	新竹縣	IC 設計	15,701	1,075	15,453	9,552	204	子公司
	芯鼎科技公司	新竹縣	IC 設計	9,645	965	9,275	( 15,515 )	( 272 )	子公司
	凌陽多媒體公司	新竹縣	IC 設計	19,408	650	6,575	( 29,643 )	( 1,178 )	子公司
	凌陽通投資公司	新竹縣	IC 設計	38,450	-	-	( 3,044 )	-	子公司
	傳芯科技公司	新竹縣	IC 設計	132,788	9,591	29,935	( 142,917 )	( 34,267 )	被投資公司
	凌陽通投資公司	新竹市	IC 設計	56,050	4,301	93,830	311,560	12,314	子公司
	凌陽創新科技公司	新竹縣	IC 設計	57,388	2,904	48,730	9,552	550	子公司
凌陽創業投資公司	凌陽通投資公司	新竹縣	IC 設計	32,319	3,232	31,088	( 15,515 )	( 911 )	子公司
	宏陽科技公司	新竹市	設計、買賣業	385,709	4,431	12,390	( 10,147 )	( 708 )	子公司
	旭暉科技公司	新竹市	IC 設計	10,800	865	17,011	144,450	898	被投資公司
	凌陽多媒體公司	新竹縣	IC 設計	44,878	1,909	4,062	( 29,643 )	( 3,773 )	子公司
	翰揚科技公司	台北市	投資	4,200	420	1,780	-	-	子公司
	凌陽通投資公司	新竹縣	IC 設計	1,784	-	-	( 3,044 )	-	子公司
傳芯科技公司	新竹縣	IC 設計	133,846	10,001	30,999	( 142,917 )	( 35,732 )	被投資公司	

( 接次頁 )

(承前頁)

投資公司名稱	被投資公司名稱	所在地	主要營業項目	期末目	累計	投資	資	金	額	期	本	持		有被	投資	公司	本	期	認	列	之	備
												帳	面									
Russell Holdings Limited	宏陽科技公司	新竹市	設計、買賣業	\$ 67,066 (US\$ 2,119)	\$ 67,066 (US\$ 2,119)	\$ 67,066 (US\$ 2,119)	\$ 67,066 (US\$ 2,119)	\$ 67,066 (US\$ 2,119)	442	1	1	\$	1,236	(\$ 10,147)	(\$ 10,147)	71	子公司					
威陽投資公司	凌通科技公司	新竹市	IC 設計	1,800	1,800	1,800	1,800	1,800	108	-	-		1,944	311,560	311,560	309	子公司					
Ventureplus Group Inc.	宏陽科技公司	新竹市	設計、買賣業	350	350	350	350	350	18	-	-		50	( 10,147)	( 10,147)	3	子公司					
Ventureplus Mauritius Inc.	Ventureplus Mauritius Inc.	模里西斯	投資	2,544,740 (US\$ 74,305 RMB\$37,900)	2,544,740 (US\$ 74,305 RMB\$37,900)	2,335,605 (US\$ 73,650 RMB\$ 900)	2,335,605 (US\$ 73,650 RMB\$ 900)	2,335,605 (US\$ 73,650 RMB\$ 900)	-	100	100		1,924,804	( 126,403)	( 126,403)	126,403	子公司					
Ventureplus Mauritius Inc.	Ventureplus Cayman Inc.	英屬開曼群島	投資	2,544,740 (US\$ 74,305 RMB\$37,900)	2,544,740 (US\$ 74,305 RMB\$37,900)	2,335,605 (US\$ 73,650 RMB\$ 900)	2,335,605 (US\$ 73,650 RMB\$ 900)	2,335,605 (US\$ 73,650 RMB\$ 900)	-	100	100		1,924,782	( 126,404)	( 126,404)	126,404	子公司					
凌通科技公司	Generalplus International (Samoa) Inc.	薩摩亞	投資	604,199 (US\$ 19,090)	604,199 (US\$ 19,090)	604,199 (US\$ 19,090)	604,199 (US\$ 19,090)	604,199 (US\$ 19,090)	19,090	100	100		502,904	8,231	8,231	8,231	子公司					
Generalplus International (Samoa) Inc.	Generalplus (Mauritius) Inc.	模里西斯	投資	604,199 (US\$ 19,090)	604,199 (US\$ 19,090)	604,199 (US\$ 19,090)	604,199 (US\$ 19,090)	604,199 (US\$ 19,090)	19,090	100	100		502,904	8,231	8,231	8,231	子公司					
Generalplus (Mauritius) Inc.	香港凌通科技有限公司	香港	行銷	12,344 (US\$ 390)	12,344 (US\$ 390)	12,344 (US\$ 390)	12,344 (US\$ 390)	12,344 (US\$ 390)	390	100	100		6,232	( 3,328)	( 3,328)	3,328	子公司					
凌陽電通科技公司	Sunplus mMobile SAS	法國	IC 設計	9,117 (EUR 237)	9,117 (EUR 237)	9,117 (EUR 237)	9,117 (EUR 237)	9,117 (EUR 237)	237	100	100		-	-	-	-	子公司					
凌陽多媒體公司	景相科技公司	新竹縣	設計、買賣業	32,000	32,000	-	-	-	3,200	80	80		28,154	( 4,824)	( 4,824)	4,390	子公司					

註一：本期匯出金額尚未完成資本額變更登記。

註二：原始外幣係依 103 年 12 月 31 日匯率換算而得。

註三：上述有價證券於 103 年 12 月底凌陽公司將帳面價值 248,207 仟元之旭曜公司股票設質外，餘無提供質押、擔保或其他依約定而受限制使用者。

凌陽科技股份有限公司  
大陸投資資訊

民國 103 年 1 月 1 日至 12 月 31 日

附表六

單位：除另予註明者外，  
為新台幣千元

大陸被投資公司名稱、主要營業項目、實收資本額、投資方式、資金匯出入情形、持股比例、投資損益、期末投資帳面金額、已匯回投資損益及赴大陸地區投資限額：

大陸被投資公司名稱	主要營業項目	實收資本額	投資方式	本期匯出或收回投資金額		本期末自累積金額	本期末自累積金額	本公司直接或間接投資之持股比例	被投資公司本期損益	本期認列損益(註二)	期末投資金額	截至本期末已匯回投資收益
				匯出	匯入							
上海凌陽科技有限公司	軟件開發、客戶技術服務及出租業務	\$ 544,380 (US\$ 17,200)	(註一)	\$ 20,731 (US\$ 655)	\$ -	\$ 538,050 (US\$ 17,000)	\$ 558,781 (US\$ 17,655)	100%	40,724	40,717	484,804	-
凌陽利華科技(深圳)有限公司	軟件開發及客戶技術服務	\$ 1,020,713 (US\$ 32,250)	(註一)	-	-	\$ 1,020,713 (US\$ 32,250)	\$ 1,020,713 (US\$ 32,250)	100%	10,200	10,200	938,858	-
凌陽成芯科技(成都)有限公司	軟件開發及客戶技術服務	\$ 633,000 (US\$ 20,000)	(註一)	-	-	\$ 633,000 (US\$ 20,000)	\$ 633,000 (US\$ 20,000)	100%	53,540	53,540	330,365	-
北京凌陽愛普科技有限公司	電子零組件銷售及資訊管理教育服務	\$ 76,380 (RMB\$ 15,000)	(註一)	50,920 (RMB\$ 10,000)	-	\$ 18,547 (US\$ 586)	\$ 69,467 (US\$ 586)	93%	14,566	11,797	67,346	-
縱橫壹旅遊科技(成都)有限公司	系統服務及網站經營	\$ 165,490 (RMB\$ 32,500)	(註一)	-	-	\$ 118,688 (US\$ 3,750)	\$ 118,688 (US\$ 3,750)	73%	44,007	31,905	12,537	-
四川縱橫壹文化傳播有限公司	網站業務開發	\$ 16,549 (RMB\$ 3,250)	(註三)	-	-	\$ 16,549 (RMB\$ 3,250)	\$ 16,549 (RMB\$ 3,250)	100%	4,923	4,923	5,400	-
北京凌陽益輝科技有限公司	軟件開發及技術服務	\$ 137,484 (RMB\$ 27,000)	(註一)	137,484 (RMB\$ 27,000)	-	\$ - (RMB\$ -)	\$ 137,484 (RMB\$ 27,000)	100%	22,005	22,005	114,759	-

本期末自大陸地區投資金額	\$ 2,538,132 (US\$ 74,241 RMB\$ 37,000)	經濟部核准投資金額	\$ 2,554,570 (US\$ 74,760 RMB\$ 37,000)	經濟部核准投資金額	\$ 5,595,778
--------------	---	-----------	---	-----------	--------------

凌通科技公司(編號 I)

大陸被投資公司名稱	主要營業項目	實收資本額	投資方式	本期匯出或收回投資金額		本期末自累積金額	本期末自累積金額	本公司直接或間接投資之持股比例	被投資公司本期損益	本期認列損益(註二)	期末投資金額	截至本期末已匯回投資收益
				匯出	匯入							
凌嘉科技(深圳)有限公司	IC 產品應用開發、售後服務及市場研究調查	\$ 568,854 (US\$ 18,700)	(註一)	\$ -	\$ -	\$ 568,854 (US\$ 18,700)	\$ 568,854 (US\$ 18,700)	100%	11,556	11,556	496,650	-

本期末自大陸地區投資金額	\$ 568,854 (US\$ 18,700)	經濟部核准投資金額	\$ 568,854 (US\$ 18,700)	經濟部核准投資金額	\$ 1,238,143
--------------	-----------------------------	-----------	-----------------------------	-----------	--------------

註一：透過第三地區投資設立公司再投資大陸公司。

註二：係按被投資公司同期間經會計師查核之財務報告認列。

註三：係縱橫壹旅遊科技(成都)有限公司再投資大陸公司。

註四：原始外幣係依 103 年 12 月 31 日匯率換算而得。

## §重要會計項目明細表目錄§

項	目	編 號 / 索 引
資產、負債及權益項目明細表		
現金明細表		明細表一
備供出售金融資產明細表		明細表二
應收帳款明細表		明細表三
存貨明細表		明細表四
採用權益法之投資變動明細表		明細表五
不動產、廠房及設備變動明細表		附註十二
不動產、廠房及設備累計折舊變動明細表		附註十二
無形資產變動明細表		附註十三
遞延所得稅資產明細表		附註二三
應付帳款明細表		明細表六
其他應付款明細表		附註十八
長期借款明細表		明細表七
損益項目明細表		
營業收入明細表		明細表八
營業成本明細表		明細表九
推銷費用明細表		明細表十
管理費用明細表		明細表十
研究發展費用		明細表十
其他收益及費損淨額明細表		附註二二
財務成本明細表		附註二二
本年度發生之員工福利、折舊、折耗及攤銷 費用功能別彙總表		明細表十一

凌陽科技股份有限公司

現金明細表

民國 103 年 12 月 31 日

明細表一

單位：除另予註明者外  
，係新台幣仟元

項	目	金	額
銀行存款			
	定期存款 (註一)	\$	894,372
	活期存款		208,623
	外幣存款 (註二)		122,292
	庫存現金 (註三)		451
	支票存款		250
			<u>1,225,988</u>
減：受限制資產 (帳列其他資產)			<u>6,100</u>
合 計			<u>\$ 1,219,888</u>

註一：為台幣定存 685,600 仟元及人民幣定存 41,000 仟元 (兌換率為 RMB\$1 = NT\$5.092)，於 104 年 11 月前陸續到期，年利率為 0.35% ~ 4.0%。

註二：包括美金 3,650 仟元 (兌換率為 US\$1 = NT\$31.65)、港幣 4 仟元 (兌換率為 HK\$1 = NT\$4.08)、英鎊 0.3 仟元 (兌換率為 £\$1 = NT\$49.27)、日幣 43 仟元 (兌換率為 ¥\$1 = NT\$0.265) 及人民幣 1,323 仟元 (兌換率為 RMB\$1 = NT\$5.092)。

註三：包括港幣 1 仟元 (兌換率為 HK\$1 = NT\$4.08)、日幣 97 仟元 (兌換率為 ¥\$1 = NT\$0.265)、美金 3 仟元 (兌換率為 US\$1 = NT\$31.65)、歐元 0.3 仟元 (兌換率為 EUR\$1 = NT\$38.47)、英鎊 2 仟元 (兌換率為 £\$1 = NT\$49.27) 及人民幣 23 仟元 (兌換率為 RMB\$1 = NT\$5.092)。

凌陽科技股份有限公司  
備供出售金融資產明細表  
民國 103 年 12 月 31 日

明細表二

單位：除另予註明者外  
，係新台幣仟元

項 目	仟單位(股)	取 得 成 本	公 平 價 值 單價(元)	總 額	備 註
開放型基金受益憑證					
兆豐國際寶鑽貨幣市場基金	13,197	\$ 160,000	12.31	\$ 162,404	註
第一金全家福貨幣市場基金	290	50,000	175.22	50,823	註
統一強棒貨幣市場基金	1,851	30,000	16.42	30,398	註
台新大眾貨幣市場基金	2,178	30,000	13.95	30,392	註
群益安穩貨幣市場基金	1,911	30,000	15.85	30,289	註
元大寶來得寶貨幣市場基金	2,564	30,000	11.81	30,284	註
野村全球高股息基金	577	10,000	17.36	10,021	註
國泰中國新興戰略基金	576	8,000	15.46	8,901	註
凱基護城河基金	500	5,000	11.03	5,515	註
貝萊德環球資產配置基金	3	5,000	50.21	5,373	註
富蘭克林坦伯頓全球核心策略基金	13	5,000	13.08	<u>5,235</u>	註
				<u>369,635</u>	
國內上市(櫃)股票					
大同公司	46,094	326,809	8.95	412,545	註
聯華電子公司	1,968	37,708	14.75	29,023	註
鍊德科技公司	5,000	335,069	3.81	<u>19,048</u>	註
				<u>460,616</u>	
				830,251	
減：列為流動資產				<u>369,635</u>	
				<u>\$ 460,616</u>	

註：市價係依據 103 年 12 月底之基金淨值或收盤價計算。



凌陽科技股份有限公司

應收帳款明細表

民國 103 年 12 月 31 日

明細表三

單位：新台幣仟元

客 戶 名 稱	金 額
應收帳款－關係人	
凌通科技公司	\$ 1,065
傳芯科技公司	895
芯鼎科技公司	763
旭曜科技公司	299
景相科技公司	201
宏陽科技公司	198
凌陽創新科技公司	<u>74</u>
	<u>3,495</u>
應收帳款－其他	
甲 客 戶	236,142
乙 客 戶	226,703
丙 客 戶	182,786
丁 客 戶	45,066
戊 客 戶	37,912
其他(註)	<u>58,821</u>
	<u>787,430</u>
備抵呆帳	( <u>1,565</u> )
	<u>\$789,360</u>

註：各戶餘額皆未超過本科目餘額百分之五。

凌陽科技股份有限公司

存貨明細表

民國 103 年 12 月 31 日

明細表四

單位：新台幣仟元

項	目	金	額
		成	淨 變 現 價 值
		本	
製成品及商品		\$ 395,322	\$ 651,213
在 製 品		283,750	546,725
原 料		<u>34,487</u>	<u>47,167</u>
		<u>\$ 713,559</u>	<u>\$ 1,245,105</u>

凌陽科技股份有限公司  
採權益法之投資變動明細表  
民國 103 年 1 月 1 日至 12 月 31 日

明細表五

單位：除另予註明者外，係新台幣仟元

採權益法投資	年初 仔股 / 張	餘 金	額	本 仔股 / 張	年 度	增 金	加 額	本 年 度 本 仔 股 / 張	減 金	少 額	採權益法評價之增加(減少)金額	換算調整數	轉列資本公積	金融資產 現 利益(損失)	其他 損(益)	一 年 仔 股 / 張	應 持 股 比 例 %	餘 金	額	股 權 淨 值	備 註	
																						投資(損)益
達見科技公司	-	\$ -	-	-	11,756	\$ 350,928	\$ 350,928	3,527	\$ 47,025	\$ 39,941	\$ 5,414	(\$ 429)	\$ 1,804	(\$ 97)	8,229	13	\$ 350,536	\$ 350,536	註一			
Ventureplus Group Inc.	-	1,801,784	-	-	-	202,594	202,594	-	-	(126,403)	64,098	(15,800)	(1,448)	-	-	-	100	1,924,825	1,924,825	註一		
旭曜科技公司	47,290	1,007,117	-	-	-	166	166	-	94,674	49,065	-	17,460	(1,448)	991	47,290	34	978,143	979,329	註一			
凌旭投資公司	70,000	689,302	-	-	-	-	-	-	-	33,049	2,367	300	(19,745)	140	70,000	100	705,413	705,413	註一及註二			
凌通科技公司	37,324	677,373	-	-	-	131	131	-	93,311	106,867	5,934	-	(23)	-	37,324	34	696,971	698,185	註一			
凌陽創業投資公司	100,000	650,577	-	-	-	-	-	-	-	(12,952)	683	1,264	(17,164)	431	100,000	100	657,167	657,167	註一			
凌陽創新科技公司	31,450	499,152	-	-	-	846	846	-	-	55,251	19,856	9,441	(150)	413	31,450	63	515,675	516,942	註一			
Russell Holdings Limited	14,760	266,194	-	-	-	-	-	-	-	(6,204)	-	-	(159)	41	14,760	100	342,770	346,609	註一			
宏勝科技公司	38,836	114,978	-	-	-	-	-	-	-	(5,849)	-	56	(213)	2,650	38,836	38	108,656	108,656	註一			
芯鼎科技公司	20,735	199,054	-	-	-	272	272	-	-	(24,586)	-	476	(43)	-	20,735	83	199,369	199,369	註一			
凌陽多媒體公司	12,441	68,496	-	-	-	-	-	-	-	(5,973)	-	-	213	43	12,441	83	44,343	31,681	註一			
威陽投資公司	1,400	11,759	-	-	-	-	-	-	-	1,239	17	-	1,743	-	1,400	100	14,758	14,758	註一			
傳志科技公司	908	6,072	-	-	-	-	-	-	-	(3,246)	-	-	-	-	908	2	2,826	2,826	註一			
凌陽管理顧問公司	500	4,123	-	-	-	-	-	-	-	(31)	-	-	-	-	500	100	4,092	4,092	註三			
凌陽管理顧問公司	11,075	4,088	-	-	-	-	-	-	-	(1)	255	-	-	-	11,075	100	4,342	4,342	註一			
Magic Sky Limited	-	275	-	-	-	-	-	-	-	(6,083)	93	-	-	-	-	-	100	268	268	註一		
香港凌陽科技有限公司	-	-	-	-	16,140	161,400	161,400	23,900	-	-	2,433	-	-	-	-	-	100	224,886	224,886	註一及註四		
凌陽電通科技公司	24,000	(138,303)	-	-	-	(722,320)	(722,320)	23,900	\$ 235,010	\$ 102,986	\$ 101,150	\$ 12,768	\$ 867	\$ 2,545	16,240	100	\$ 6,569,667	\$ 6,567,484	註一及註四			
		\$ 5,862,041				\$ 722,320	\$ 722,320	23,900	\$ 235,010	\$ 102,986	\$ 101,150	\$ 12,768	\$ 867	\$ 2,545	16,240	100	\$ 6,569,667	\$ 6,567,484				

註一：係按經會計師查核之 103 年度財務報表計算。

註二：帳面金額及淨值係扣除子公司持有母公司股票帳面金額 45,568 仟元。

註三：係按未經會計師查核之 103 年度財務報表認列。

註四：本年度增加係以債權抵繳股款。

凌陽科技股份有限公司  
應付票據及帳款明細表  
民國 103 年 12 月 31 日

明細表六

單位：新台幣仟元

供 應 商 名 稱	金 額
甲供應商	\$150,498
乙供應商	86,017
丙供應商	32,900
其他（註）	<u>67,137</u>
	<u>\$336,552</u>

註：各戶餘額皆未超過本科目餘額百分之五。

凌陽科技股份有限公司  
銀行長期借款明細表  
民國 103 年 12 月 31 日

單位：除另予註明者外  
，係新台幣仟元

明細表七

債權人	年底餘額	契約期間	利率區間(%)	融資金額	償還辦法	抵押或擔保
擔保貸款						
兆豐國際商業銀行	\$ 388,888	101.03.16~106.03.16	1.97	\$ 800,000	自 101 年 3 月起，每半年為一期，共分九期償還	房屋及建築帳面價值約 693,056 仟元、旭暉科技股票帳面價值約 248,207 仟元
中長期信用借款						
上海商業銀行	300,000	103.02.14~108.02.14	1.925	300,000	自 103 年 2 月起，每季為一期，共分十六期償還	—
遠東國際商業銀行	300,000	103.06.27~106.06.27	1.865	300,000	自 103 年 6 月起，每半年為一期，共分五期償還	—
永豐商業銀行	62,500	101.03.30~104.03.30	1.942	500,000	自 101 年 3 月起，每季為一期，共分八期償還	—
	<u>662,500</u>			1,100,000		
	1,051,388					
減：一年內到期部分	<u>394,306</u>					
合計	<u>\$ 657,082</u>					

凌陽科技股份有限公司

營業收入明細表

民國 103 年 1 月 1 日至 12 月 31 日

明細表八

單位：除另予註明者外  
，係新台幣仟元

項	目	數量 ( 仟 個 )	金	額
營業收入				
	多媒體 IC	68,580	\$ 3,613,098	
	其 他		<u>84,235</u>	
			3,697,333	
減：銷貨折讓			276,361	
	銷貨退回		<u>5,377</u>	
			<u>\$ 3,415,595</u>	

凌陽科技股份有限公司

營業成本明細表

民國 103 年 1 月 1 日至 12 月 31 日

明細表九

單位：新台幣仟元

項 目	金 額
年初原料	\$ 39,495
本年度進料	1,757,948
轉列費用	( 444)
年底原料	( 34,487)
本年度耗料	1,762,512
直接人工	17,789
製造費用	<u>744,790</u>
製造成本	2,525,091
年初在製品	201,758
轉列費用	( 1,141)
年底在製品	( 283,750)
製成品成本	2,441,958
年初製成品及商品	194,153
轉列費用	( 1,224)
年底製成品及商品	( 395,322)
營業成本	<u>\$ 2,239,565</u>

凌陽科技股份有限公司

營業費用明細表

民國 103 年 1 月 1 日至 12 月 31 日

明細表十

單位：新台幣仟元

項	目	銷 售 費 用	管 理 費 用	研 究 發 展 費 用
權 利 金		\$ 105,254	\$ -	\$ 500
FAE 費		14,035	-	-
薪資費用		7,794	98,939	443,108
折 舊		392	12,679	85,992
勞 務 費		2	21,886	361
各項攤提		-	4,742	97,072
實驗工具		-	-	53,068
其 他		<u>10,836</u>	<u>53,744</u>	<u>177,416</u>
		<u>\$ 138,313</u>	<u>\$ 191,990</u>	<u>\$ 857,517</u>



凌陽科技股份有限公司

本期發生之員工福利、折舊及攤銷費用功能別彙總表

民國 103 年及 102 年 1 月 1 日至 12 月 31 日

明細表十一

單位：新台幣仟元

	103 年度			102 年度		
	屬於營業 成本者	屬於營業 費用者	合 計	屬於營業 成本者	屬於營業 費用者	合 計
員工福利費用						
薪資費用	\$ 89,033	\$ 549,841	\$ 638,874	\$ 78,982	\$ 514,355	\$ 593,337
勞健保費用	6,278	33,189	39,467	6,122	35,371	41,493
退休金費用	4,537	23,023	27,560	4,423	24,359	28,782
其他員工福利費用	<u>2,542</u>	<u>12,729</u>	<u>15,271</u>	<u>2,449</u>	<u>12,740</u>	<u>15,189</u>
	<u>\$ 102,390</u>	<u>\$ 618,782</u>	<u>\$ 721,172</u>	<u>\$ 91,976</u>	<u>\$ 586,825</u>	<u>\$ 678,801</u>
折舊費用	<u>\$ 6,811</u>	<u>\$ 99,063</u>	<u>\$ 105,874</u>	<u>\$ 11,628</u>	<u>\$ 80,883</u>	<u>\$ 92,511</u>
攤銷費用	<u>\$ 728</u>	<u>\$ 101,814</u>	<u>\$ 102,542</u>	<u>\$ 1,307</u>	<u>\$ 119,180</u>	<u>\$ 120,487</u>

註：截至 103 年及 102 年 12 月 31 日止，本公司員工人數分別為 434 人及 452 人。

七、 公司及其關係企業最近年度及截至年報刊印日止，如有發生財務週轉困難情事，應列明其對本公司財務狀況之影響：無。

## 捌、財務狀況及財務績效之檢討分析與風險管理

### 一、財務狀況

(一) 最近二年度資產、負債及權益發生重大變動之主要原因及其影響，若影響重大者應說明未來因應計畫。

單位：新台幣仟元

項目	年度	一〇二年度	一〇三年度	增(減)變動	
				金額	%
流動資產		8,275,040	8,037,745	(237,295)	(3)
不動產、廠房及設備		2,154,641	3,490,672	1,336,031	62
無形資產		335,098	278,188	(56,910)	(17)
其他資產		3,436,833	3,012,857	(423,976)	(12)
資產總額		14,201,612	14,819,462	617,850	4
流動負債		2,709,677	2,826,174	116,497	4
非流動負債		1,126,423	1,068,348	(58,075)	(5)
負債總額		3,836,100	3,894,522	58,422	2
歸屬於母公司業主之權益		8,776,889	9,326,296	549,407	6
股本		5,969,099	5,919,949	(49,150)	(1)
資本公積		950,179	936,044	(14,135)	(1)
保留盈餘		1,813,177	2,223,772	410,595	23
其他權益		199,670	309,932	110,262	55
庫藏股票		(155,236)	(63,401)	91,835	(59)
非控制股權		1,588,623	1,598,644	10,021	1
權益總額		10,365,512	10,924,940	559,428	5
增減變動分析說明：					
1. 不動產、廠房及設備增加，主要係購置辦公大樓所致。					
2. 保留盈餘增加，主要係本年度稅後淨利所致。					
3. 其他權益增加，主要係本年度國外營運機構財務報表換算之兌換差額增加所致。					
4. 庫藏股票減少，主要係本年度註銷庫藏股所致。					

## 二、 財務績效

### (一) 最近二年度營業收入、營業純益及稅前純益重大變動之主要原因

單位：新台幣仟元

項目	年度	一〇二年度	一〇三年度	增(減)變動	
				金額	%
營業收入		8,521,868	8,709,939	188,071	2
營業毛利		3,391,968	3,545,677	153,709	5
營業損益		(14,260)	219,870	234,130	1642
營業外收入及支出		180,004	390,694	210,690	117
稅前淨利		165,744	610,564	444,820	268
繼續營業單位					
本期淨利		128,547	553,950	425,403	331
本期淨利		128,547	553,950	425,403	331
本期其他綜合損益 (稅後淨額)		162,015	125,036	(36,979)	(23)
本期綜合損益總額		290,562	678,986	388,424	134

#### 增減變動分析說明：

- 1.營業利益增加，主要係本年度產品組合改變，產品毛利上升及銷售、研發費用減少所致。
- 2.營業外收入及支出增加，主要係本年度處分投資利益增加所致。
- 3.稅前損益及本期淨利增加，主要係本年度產品組合改變，產品毛利上升及銷售、研發費用減少以及處分投資利益增加所致。
- 4.本期其他綜合損益減少，主要係本年度確定福利之精算損益減少所致。
- 5.本期綜合損益總額增加，主要係本年度本年度產品組合改變，產品毛利上升及銷售、研發費用減少以及處分投資利益增加所致。

### 三、 現金流量

#### (一) 最近年度現金流量變動之分析說明、流動性不足之改善計畫及未來一年現金流動性分析。

##### a) 最近二年度流動性分析

項目 \ 年度	一〇二年度	一〇三年度	增(減)比例(%)
現金流量比率	49.23	10.64	(78)
現金流量允當比率	96.14	49.41	(49)
現金再投資比率	10.35	1.30	(87)
1.現金流量比率、現金流量允當比率及現金再投資比率較 102 年度減少，主要係本年度營業活動淨現金流入減少所致。			

##### b) 未來一年現金流動性分析

單位：新台幣仟元

年初現金 餘額①	預計全年來自 營業活動 淨現金流量②	預計全年 現金淨流入 (出)量③	預計現金剩 餘(不足)數額 ①+②+③	預計現金不足額 之補救措施	
				投資計劃	理財計劃
\$3,576,732	666,395	201,072	4,444,199	-	-
1.現金流量變動情形分析：					
(1)營業活動：主要係預計一〇四年度營業獲利所致。					
(2)投資活動：主要係預計購置固定資產、IP 技術授權成本及研發軟體等。					
(3)融資活動：主要係預計舉借及償還銀行借款等。					
2.預計現金不足額之補救措施及流動性分析：無。					

#### 四、 重大資本支出對財務業務之影響

##### (一) 重大資本支出之運用情形及資金來源

單位：新台幣仟元

計劃項目	實際或預期之資金來源	實際或預期完工日期	所需資金總額	實際或預定資金運用情形		
				102 年度	103 年度	104 年度
新增測試設備	自有資金	100~102 年	\$49,912	\$87	-	-
新增購買辦公大樓	自有資金	102~103 年	RMB169,400	-	RMB169,400	-

##### (二) 預計可能產生效益

1. 本公司新增測試設備主要係供產品研發及生產測試使用，以加速產品的驗證及減少生產的成本。
2. 新增購買大陸辦公大樓可降低營運成本、提昇客戶滿意度及增加員工貢獻度。

#### 五、 最近年度轉投資政策、其獲利或虧損之主要原因、改善計畫及未來一年投資計畫。

本年度投資金額均未超過實收資本額5%者，未來一年亦無重大投資計畫。

## 六、最近年度及截至年報刊印日止風險事項分析評估

### (一) 利率、匯率變動、通貨膨脹情形對公司損益之影響及未來因應措施：

- (1)利率：鑒於近年來國內外總體經濟狀況快速變動，各國政府透過利率政策調節經濟情勢下，利率產生波動，本公司目前有浮動利率之中長期資金借款部位，利率上升時對公司獲利有不利影響，故平時由財務單位蒐集相關利率變動趨勢相關資訊，並評估利率避險措施之可行方案及其效益評估，且定期提報董事會，以降低利率波動對本公司損益之影響；此外，帳上現金部位則除繼續以安全性高之定期存款為主要資金配置外，利率下降時對公司獲利有不利影響，將尋求較高報酬且安全性佳之短期投資，以提升整體資金之投資報酬。
- (2)匯率：本公司外幣資產主要為美金定存及以美金計價之應收帳款，外幣負債主要為美金計價之應付帳款，交易定價也多以美金為計價基礎，新台幣兌美元升值，對於營收與毛利有不利影響，目前除資產負債互抵之自然避險之效果外，並透過預售遠期外匯、增加短期美元借款及降低美元淨部位等措施避險，以減少匯率波動對本公司損益之影響。
- (3)通貨膨脹：國內外總體經濟狀況快速變動，國際原油價格及各種原物料價格波動大，加上各國央行匯率利率政策調節下，整體環境呈現通膨或通縮狀況，國際市場消費緊縮，相對會對高單價的消費性電子產品出貨量造成影響，對公司獲利產生不利影響，惟公司仍努力開發具高成長性的新興國家市場，以減少已開發國家市場成長趨緩的情形；而國際市場呈通貨膨脹趨勢時，物價上揚易造成採購成本增加，相對會對獲利產生不利影響，惟公司將持續推出新產品及降低成本方案，以維持獲利水準，以減少通貨膨脹對本公司損益之影響。

### (二) 從事高風險、高槓桿投資、資金貸與他人、背書保證及衍生性商品交易之政策、獲利或虧損之主要原因及未來因應措施：

- (1)本公司未從事任何高風險、高槓桿之投資
- (2)本公司已訂定「資金貸與他人作業辦法」，資金貸與執行時，已經適當之風險評估作業，貸款撥放後，經常注意借款人之財務、業務以及相關信用狀況，並提列適足之備抵壞帳及進行必要之債權保全程序之研究及處理。
- (3)本公司已訂定「背書保證作業程序」，保證對象以轉投資之關係企業為主，-背書保證執行時，已經適當之風險評估作業，未發生任何虧損之情事。
- (4)本公司已訂定「從事衍生性商品交易處理程序」，主要從事外幣資產之匯率避險，未從事投機性交易，因係避險性質，不會產生重大之獲利或虧損。

(三) 未來研發計畫及預計投入之研發費用：

凌陽科技2010年~2014年之合併研發費用佔合併營收之26%~32%，未來公司仍將積極投入研發，估計約占營收之25%~35%。

計畫投入研發之新產品

公司別	計畫開發之新產品
凌陽科技	(1)車用娛樂系統晶片 (2)Android 平台產品 (3)車用導航與行車輔助系統平台 (4)高速介面 IP (5)高效能資料轉換器 IP (6)類比 IP
凌通科技	(1)消費性產品線 更多audio channel /語音及圖像輸出更高解析度 (resolution)/支援更高的資料壓縮率/內建更多的標準界面 (standard interface)/低工作電壓及低功耗 (low power) 之產品 (2)多媒體產品線 提供高、中、低階各類型多媒體IC解決方案，著重高速CPU/DSP效能，高解析度影像壓縮、播放和儲存技術。 (3) MCU產品線 家電控制器、手持裝置、PC等週邊應用相關之微控制器、充電類微控制器、高效能無刷馬達微控制器等相關產品
創新科技	(1)高整合、多功能微控器 (2)高整合、多功能之光學滑鼠系統整合晶片 (3)無線滑鼠、無線鍵盤以及智能遙控器整體解決方案 (4) USB3.0 Advanced 8Mp NB/Web Cam Controller IC (5) USB3.0 3D NB/Web Cam Controller IC (6) USB2.0 Low Power NB Cam Controller IC
芯鼎科技	(1)H.265 UHD (4K)/SHV(8K) SoC 晶片產品：應用於超高畫質、高壓縮、高性能、低功耗之影像處理產品。 (2)高速介面 IC：提供高速，高品質之傳輸介面，用以連結多個攝錄影機。應用於 360 度全景攝錄影的車用與監控市場需求。
宏陽科技	(1)先進高端製程超高畫質藍光唯讀儲存控制晶片 (2)多渠道光儲存伺服馬達驅動控制晶片

(四) 國內外重要政策及法律變動對公司財務業務之影響及因應措施：

本公司日常營運均依循國內外相關法令規範辦理，並隨時注意國內外政策發展趨勢及法規變動情況，以充份掌握並因應市場環境變化，最近年度國內外政策及法律變動並未對本公司財務業務產生重大影響。

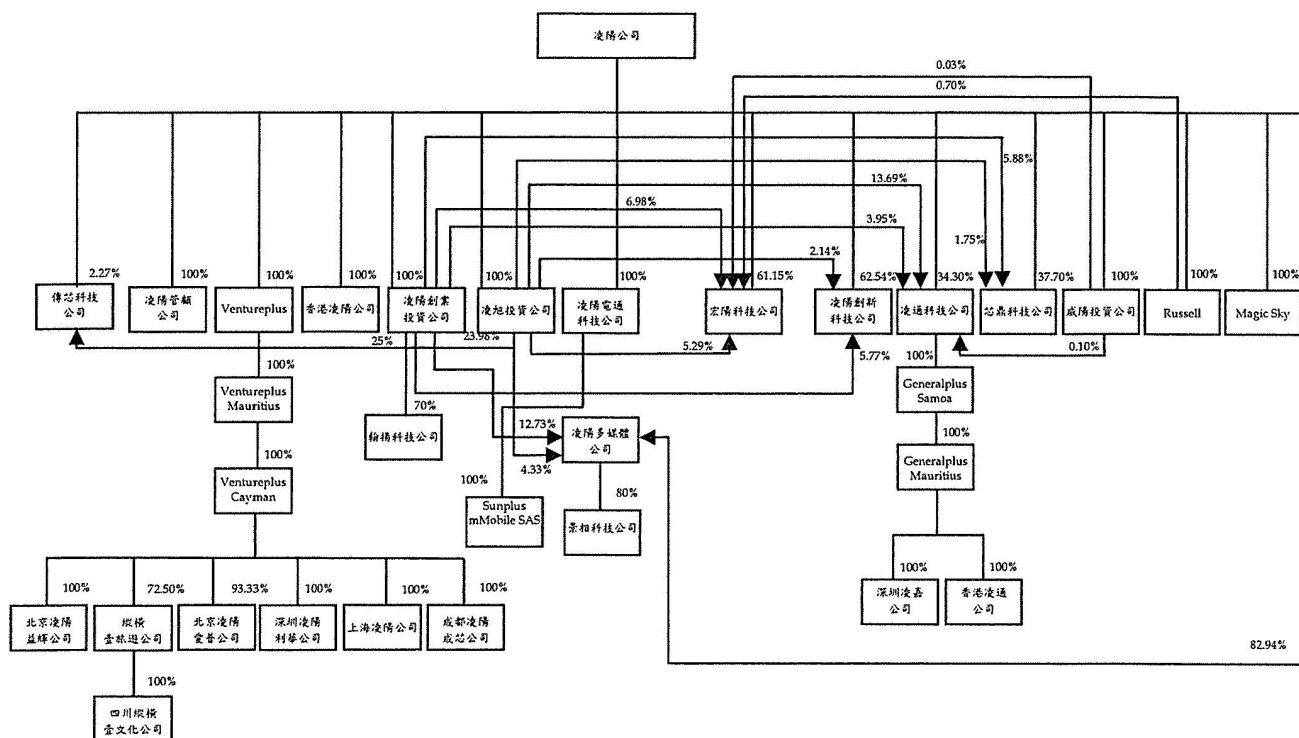


- (五) **科技改變及產業變化對公司財務業務之影響及因應措施**  
半導體技術不斷往更精密製程發展，固然能夠降低 IC 晶片單位成本，但是大幅增加了產品研發經費。公司積極開發高附加價值、主流市場的多媒體產品，充分利用先進製程技術可降低成本的優點，以主流市場大量的特性來分攤研發費用。
- (六) **企業形象改變對企業危機管理之影響及因應措施：**  
本公司重視並珍惜企業形象，秉持誠信是經營的基礎建構公司治理方針，並定期揭露財務資訊，落實資訊公開透明以維護股東權益。
- (七) **進行併購之預期效益及可能風險及因應措施：**  
最近年度及年報刊印日止，本公司並無任何購併計畫。
- (八) **擴充廠房之預期效益及可能風險及因應措施：**  
公司今年度無擴充廠房計畫。
- (九) **進貨或銷貨集中所面臨之風險及因應措施：**  
本公司分別向數家不同之供應商採購原物料，封裝測試之代工廠商亦採分散策略，以確保產出無虞；本公司 102、103 年度最大銷售客戶佔當年度營收淨額比率均為 14%，無銷貨集中單一客戶之風險。
- (十) **董事、監察人或持超過百分之十之大股東，股權之大量移轉或更換對公司之影響風險及因應措施：**  
最近年度及年報刊印日止，本公司並無上述情形。
- (十一) **經營權之改變對公司之影響風險及因應措施：**  
最近年度及年報刊印日止，本公司並無上述情形。
- (十二) **訴訟或非訟事件，應列明公司及公司董事、監察人、總經理、實質負責人、持股比例超過百分之十之大股東及從屬公司已判決確定或尚在繫屬中之重大訴訟、非訟或行政爭訟事件，其結果可能對股東權益或證券價格有重大影響者，應揭露其系爭事實、標的金額、訴訟開始日期、主要涉訟當事人及截至年報刊印日止之處理情形：無。**
- (十三) **其他重要風險及因應措施：無**
- 七、 **其他重要事項：無。**

## 玖、特別記載事項

### 一、最近年度關係企業相關資料

#### (一) 關係企業圖



#### (二) 凌陽科技(股)公司各關係企業基本資料

103 年 12 月 31 日；單位：除另予註明者外，為新台幣仟元

企業名稱	設立日期	地址	實收資本額	主要營業或生產項目
香港凌陽科技有限公司	民國 82 年 08 月 31 日	香港九龍長沙灣道 833 號長沙灣廣場 1 期 8 樓 10 室	HK\$11,075 仟元 (註一)	國際貿易
凌旭投資(股)公司	民國 87 年 07 月 02 日	新竹市東區公道五路二段 83 號 4F 之一	700,000	投資業務
Russell Holdings Limited	民國 87 年 03 月 11 日	Scotia Centre, 4th Floor, P.O. BOX 2804, George Town, Grand Cayman, Cayman Islands	US\$14,760 仟元 (註二)	海外財務投資
凌陽創業投資(股)公司	民國 88 年 11 月 20 日	新竹市東區公道五路二段 83 號 4F 之一	1,000,000	創業投資業
Ventureplus Group	民國 90 年	60 Market Square, P.O.	2,544,740 仟元	投資業務

企業名稱	設立日期	地址	實收資本額	主要營業或生產項目
Inc.	07月27日	Box 364, Belize City, Belize		
Ventureplus Mauritius Inc.	民國90年08月02日	Suite 802, St James Court St Denis Street, Port Louis, Mauritius	2,544,740 仟元	投資業務
Ventureplus Cayman Inc.	民國90年09月14日	Scotia Centre, 4th Floor, P.O. Box 2804, George Town, Grand Cayman, Cayman Islands	2,544,740 仟元	投資業務
上海凌陽科技有限公司	民國90年12月07日	上海市張江高科技園區祖沖之路1077號	US\$17,200 仟元 (註二)	軟件開發、客戶技術服務及出租業務
凌陽利華科技(深圳)有限公司	民國96年10月22日	深圳市南山區科園路1003號軟體基地2C七、八、九樓	US\$32,250 仟元 (註二)	軟件開發及客戶技術服務
凌陽成芯科技(成都)有限公司	民國97年01月08日	成都市高新西區西芯大道4號創新中心	US\$20,000 仟元 (註二)	軟件開發及客戶技術服務
北京凌陽愛普科技有限公司	民國97年10月06日	北京市海淀區上地信息產業基地三街1號樓3層A段	RMB15,000 仟元 (註三)	電子零組件銷售及資訊管理教育服務
縱橫壹旅遊科技(成都)有限公司	民國100年02月18日	成都市高新區天府軟件園D區5號樓16層	RMB32,500 仟元 (註三)	系統服務及網站經營
四川縱橫壹文化傳播有限公司	民國102年02月18日	成都市高新區天府軟件園D區5號樓16層	RMB3,250 仟元 (註三)	網站業務開發
北京凌陽益輝科技有限公司	民國102年12月11日	北京市海淀區上地信息產業基地三街1號樓6層C段	RMB27,000 仟元 (註三)	軟件開發及技術服務
Magic Sky Limited	民國99年09月22日	Offshore Chambers, P.O. Box 217, Apia, Samoa	US\$6,360 仟元 (註二)	投資業務
宏陽科技(股)公司	民國92年03月13日	新竹科學工業園區新竹縣寶山鄉創新一路19-1號6樓	635,091	IC設計
凌陽管理顧問(股)公司	民國92年10月02日	新竹市東區公道五路二段83號4F之一	5,000	管理顧問
威陽投資(股)公司	民國93年	新竹市東區公道五路二	14,000	業務投資

企業名稱	設立日期	地址	實收資本額	主要營業或生產項目
	02月13日	段83號4F之一		
凌通科技(股)公司	民國93年 03月30日	新竹科學工業園區工業 東四路19號	1,088,158	IC設計
Generalplus International (Samoa) Inc.	民國93年 11月12日	Offshore Chambers, P.O. Box 217, Apia, Samoa	US\$19,090 仟元 (註二)	投資業務
Generalplus (Mauritius) Inc.	民國93年 11月25日	Level 3, Alexander House, 35 Cybercity, Ebene Mauritius	US\$19,090 仟元 (註二)	投資業務
凌嘉科技(深圳)有 限公司	民國94年 03月24日	深圳市南山區學府路軟 件產業基地4棟C座7 樓	US\$18,700 仟元 (註二)	IC產品應 用開發、 售後服務 及市場研 究調查
香港凌通科技有 限公司	民國96年 03月21日	香港九龍長沙灣道833 號長沙灣廣場1期8 樓810室	US\$390 仟元(註 二)	行銷
凌陽電通科技(股) 公司	民國95年 12月20日	新竹科學工業園區新竹 縣寶山鄉創新一路19-1 號	162,400	IC設計
Sunplus mMobile SAS	民國97年 04月22日	1 rue Montaigne, 06400, Cannes, France	EUR237 仟元(註 四)	IC設計
凌陽創新科技(股) 公司	民國95年 12月14日	新竹科學工業園區新竹 縣寶山鄉創新一路19號 3樓	526,026	IC設計
凌陽多媒體(股)公 司	民國96年 04月18日	新竹科學工業園區新竹 縣寶山鄉創新一路19-1 號	150,000	IC設計
傳芯科技(股)公司	民國96年 09月29日	新竹科學工業園區新竹 縣寶山鄉創新一路19-1 號5樓	400,000	IC設計
芯鼎科技(股)公司	民國98年 12月23日	新竹科學工業園區新竹 縣寶山鄉創新一路19-1 號	550,000	IC設計
景相科技(股)公司	民國103 年10月27 日	新竹科學工業園區新竹 縣寶山鄉創新一路19-1 號	40,000	設計、買 賣業

註一：民國103年底港幣兌台幣比率為1：4.08

註二：民國103年底美金兌台幣比率為1：31.65

註三：民國103年底人民幣兌台幣比率為1：5.092

註四：民國103年底歐元兌台幣比率為1：38.47

(三) 整體關係企業經營業務所涵蓋之行業

企業名稱	主要營業或生產項目	往來分工情形
香港凌陽科技有限公司	國際貿易	不適用
凌旭投資(股)公司	投資業務	不適用
Russell Holdings Limited.	海外財務投資	不適用
凌陽創業投資(股)公司	創業投資業	不適用
Ventureplus Group Inc.	投資業務	不適用
Ventureplus Mauritius Inc.	投資業務	不適用
Ventureplus Cayman Inc.	投資業務	不適用
上海凌陽科技有限公司	軟件開發、客戶技術服務及出租業務	本公司之大陸營運據點
凌陽利華科技(深圳)有限公司	軟件開發及客戶技術服務	本公司之大陸營運據點
凌陽成芯科技(成都)有限公司	軟件開發及客戶技術服務	本公司之大陸營運據點
北京凌陽愛普科技有限公司	電子零組件銷售及資訊管理教育服務	本公司之大陸營運據點
縱橫壹旅遊科技(成都)有限公司	系統服務及網站經營	本公司之大陸營運據點
四川縱橫壹文化傳播有限公司	網站業務開發	不適用
北京凌陽益輝科技有限公司	軟件開發及技術服務	本公司之大陸營運據點
Magic Sky Limited	投資業務	不適用
宏陽科技(股)公司	IC 設計	策略子公司
凌陽管理顧問(股)公司	管理顧問	不適用
威陽投資(股)公司	投資業務	不適用
凌通科技(股)公司	IC 設計	策略子公司
Generalplus International (Samoa) Inc.	投資業務	不適用
Generalplus (Mauritius) Inc.	投資業務	不適用
凌嘉科技(深圳)有限公司	IC 產品應用開發、售後服務及市場研究調查	不適用
香港凌通科技有限公司	行銷	不適用
凌陽電通科技(股)公司	IC 設計	策略子公司
Sunplus mMobile SAS	IC 設計	不適用
凌陽創新科技(股)公司	IC 設計	策略子公司
凌陽多媒體(股)公司	IC 設計	策略子公司
傳芯科技(股)公司	IC 設計	合資企業
芯鼎科技(股)公司	IC 設計	策略子公司
景相科技(股)公司	軟體開發、買賣業	策略孫公司

## (四) 凌陽科技(股)公司各關係企業董事、監察人及總經理資料

103年12月31日

企業名稱	職稱	姓名或代表人	持有股份	
			股數(股)	持股比例
香港凌陽科技有限公司	董事長 董事	凌陽科技(股)公司 代表人：黃洲杰 謝名誠	HK11,075 仟元 (註一)	100% (註一)
凌旭投資(股)公司	董事長 董事 董事 監察人	凌陽科技(股)公司 代表人：黃洲杰 王淑蘭 沈文義 蘇國欽	70,000,000	100%
Russell Holdings Limited	董事長	凌陽科技(股)公司 代表人：黃洲杰	US\$14,760 仟元 (註一)	100% (註一)
凌陽創業投資(股)公司	董事長 董事 董事 監察人	凌陽科技(股)公司 代表人：黃洲杰 王淑蘭 沈文義 蘇國欽	100,000,000	100%
Ventureplus Group Inc.	董事長	凌陽科技(股)公司 代表人：黃洲杰	2,544,740 仟元 (註一)	100% (註一)
Ventureplus Mauritius Inc.	董事長	Ventureplus Group Inc. 代表人：黃洲杰	2,544,740 仟元 (註一)	100% (註一)
Ventureplus Cayman Inc.	董事長	Ventureplus Mauritius Inc. 代表人：黃洲杰	2,544,740 仟元 (註一)	100% (註一)
上海凌陽科技有限公司	董事長 董事兼總經理 董事 監察人	Ventureplus Cayman Inc. 代表人：黃洲杰 王再得 黃堂益 王淑蘭	US\$17,200 仟元 (註一)	100% (註一)
凌陽利華科技(深圳)有限公司	董事長 總經理	Ventureplus Cayman Inc. 代表人：黃洲杰 黃堂益	US\$32,250 仟元 (註一) -	100% (註一) -
凌陽成芯科技(成都)有限公司	董事長 監察人 總經理	Ventureplus Cayman Inc. 代表人：黃洲杰 王淑蘭 張成才	US\$20,000 仟元 (註一) -	100% (註一) -

北京凌陽愛普科技 有限公司	董事長 董事 董事兼總經理	Ventureplus Cayman Inc.  代表人：黃洲杰 李桓瑞 羅亞非	RMB10,000 仟元 及 US\$586 仟元 (註一)  RMB438 仟元	93.33%  (註一)  2.92%
縱橫壹旅遊科技(成 都)有限公司	董事長 董事 監事 董事 總經理	Ventureplus Cayman Inc.  代表人：黃洲杰 袁敬堯 王淑蘭 成都宜旅科技有限公司 代表人：杜偉 袁敬堯	RMB23,563 仟元 (註一)  RMB 5,688 仟元  RMB 3,250 仟元	72.5% (註一)  17.5%  10.0%
四川縱橫壹文化傳 播有限公司	執行董事 總經理 監事	縱橫壹旅遊科技(成都) 有限公司 代表人：張成才 袁敬堯 蔣曉玲	RMB3,250 仟元 (註一)	100% (註一)
北京凌陽益輝科技 有限公司	董事長	Ventureplus Cayman Inc.  代表人：黃洲杰	RMB27,000 仟元 (註一)	100% (註一)
Magic Sky Limited	董事長	凌陽科技(股)公司  代表人：黃洲杰	US\$6,360 仟元 (註一)	100% (註一)
宏陽科技(股)公司	董事長兼總經理 董事 董事 獨立董事 獨立董事 監察人 監察人	凌陽科技(股)公司 代表人：黃洲杰 詹文雄 凌陽創業投資(股)公司 黃則仁 徐堯慶 陳昭賢 呂文輝	38,836,391  4,430,654 - - - 650,000	61.15%  6.98% - - - 1.02%
凌陽管理顧問(股) 公司	董事長 董事 董事 監察人	凌陽科技(股)公司 代表人：黃洲杰 王淑蘭 沈文義 蘇國欽	500,000	100%
威陽投資(股)公司	董事長兼總經理 董事 董事 監察人	凌陽科技(股)公司 代表人：黃洲杰 王淑蘭 沈文義 蘇國欽	1,400,000	100%

凌通科技(股)公司	董事長 董事 董事兼副董事長 董事 獨立董事 獨立董事 獨立董事 總經理	凌陽科技(股)公司 代表人：黃洲杰 王世榮 朱厚憲 劉溪鶴 柴佳明 賴迺欣 陳進明 王世榮	37,324,304 1,266,752 - - - - 380,000	34.30% 1.16% - - - - 0.35%
Generalplus International (Samoa) Inc.	董事長	凌通科技(股)公司 代表人：黃洲杰	US\$19,090 仟元 (註一)	100% (註一)
Generalplus (Mauritius) Inc.	董事長	Generalplus International (Samoa) Inc. 代表人：黃洲杰	US\$19,090 仟元 (註一)	100% (註一)
凌嘉科技(深圳)有限公司	董事長	Generalplus (Mauritius) Inc. 代表人：黃洲杰	US\$18,700 仟元 (註一)	100% (註一)
香港凌通科技有限公司	董事	Generalplus (Mauritius) Inc. 代表人：盧漢華	US\$390 仟元 (註一)	100% (註一)
凌陽電通科技(股)公司	董事長 董事 董事 監察人	凌陽科技(股)公司 代表人：黃洲杰 沈文義 王淑蘭 劉宇倫	16,240,000	100%
Sunplus mMobile SAS	董事長	劉宇倫	EUR237 仟元 (註一)	100% (註一)
凌陽創新科技(股)公司	董事長 董事 董事 董事兼總經理 董事 監察人 監察人	凌陽科技(股)公司 代表人：黃洲杰 王淑蘭 沈文義 龔執豪 凌旭投資(股)公司 邱琦瑛 李文欽	31,449,751 1,799,947 1,074,664 527,880 -	62.54% 3.58% 2.14% 1.05% -
凌陽多媒體(股)公司	董事長兼總經理 董事 董事 監察人	凌陽科技(股)公司 代表人：黃洲杰 沈文義 王淑蘭 凌旭投資(股)公司	12,440,723 650,185	82.94% 4.33%
傳芯科技(股)公司	董事長兼總經理 董事 董事 監察人 監察人	凌陽科技(股)公司 代表人：黃洲杰 王淑蘭 矽統科技(股)公司 代表人：簡誠謙 蘇銘華 凌陽創業投資(股)公司 永基投資(股)公司 代表人：許哲嘉	908,492 3,500,000 10,000,693 16,000,000	2.27% 8.75% 25.00% 40.00%



芯鼎科技(股)公司	董事長兼總經理	凌陽科技(股)公司	20,734,546	37.7%
	董事	代表人：黃洲杰		
	董事	詹文雄		
	董事	蔡文彬		
	董事	凌旭投資(股)公司	964,545	1.75%
	董事	佳奈投資(股)公司	10,000	0.02%
景相科技(股)公司	監察人	邱琦瑛	-	-
	監察人	凌陽創業投資(股)公司	3,231,818	5.88%
	董事長兼總經理	凌陽多媒體(股)公司	3,200,000	80%
	董事	代表人：黃洲杰		
董事	沈文義			
董事	王淑蘭			
監察人	陳美娟			

註一：被投資公司非股份有限公司，故填列出資額及出資比例。

(五) 推定為有控制與從屬關係者其相同股東資料：無。

(六) 凌陽科技(股)公司各關係企業營運概況

103年12月31日；單位：除每股盈餘外，為新台幣仟元

企業名稱	實收資本額	資產總值	負債總額	淨值	營業收入	營業利益	本期損益(稅後)	每股盈餘(元)(稅後)
香港凌陽科技有限公司	45,186	4,408	67	4,341	1,542	5	(1)	不適用
凌旭投資(股)公司	700,000	780,402	29,421	750,981	118,996	29,996	33,049	0.47
Russell Holdings Limited	467,154	346,767	158	346,609	78,973	54,613	55,251	不適用
凌陽創業投資(股)公司	1,000,000	689,932	32,764	657,168	100,535	(18,191)	(12,952)	(0.13)
Ventureplus Group Inc.	2,544,740	1,924,825	0	1,924,825	0	(126,404)	(126,403)	不適用
Ventureplus Mauritius Inc.	2,544,740	1,924,804	0	1,924,804	0	(126,404)	(126,403)	不適用
Ventureplus Cayman Inc.	2,544,740	1,924,782	0	1,924,782	0	(126,464)	(126,404)	不適用
上海凌陽科技有限公司	544,380	522,282	37,477	484,805	192,754	47,316	(40,724)	不適用
凌陽利華科技(深圳)有限公司	1,020,713	1,009,670	70,812	938,858	264,244	4,347	10,200	不適用
凌陽成芯科技(成都)有限公司	633,000	1,136,244	805,880	330,364	124,272	(44,840)	(53,540)	不適用
北京凌陽愛普科技有限公司	76,380	154,432	82,275	72,157	162,655	13,377	14,566	不適用
縱橫壹旅遊科技(成都)有限公司	165,490	36,029	53,322	(17,293)	38,854	(41,535)	(44,007)	不適用
四川縱橫壹文	16,549	6,452	1,051	5,401	2,910	(4,928)	(4,923)	不適用

企業名稱	實收資本額	資產總值	負債總額	淨值	營業收入	營業利益	本期損益(稅後)	每股盈餘(元)(稅後)
化傳播有限公司								
北京凌陽益輝科技有限公司	137,484	124,650	9,891	114,759	39,575	(21,977)	(22,005)	不適用
翰揚科技(股)有限公司	6,000	2,544	0	2,544	0	0	0	不適用
Magic Sky Limited	201,294	268	0	268	0	(6,084)	(6,083)	不適用
宏陽科技(股)公司	635,091	199,655	22,016	177,639	166,421	(13,674)	(10,147)	(0.16)
凌陽管理顧問(股)公司	5,000	4,092	0	4,092	0	(70)	(31)	(0.06)
威陽投資(股)公司	14,000	14,778	20	14,758	1,251	1,201	1,239	0.88
凌通科技(股)公司	1,088,158	2,599,716	536,144	2,063,572	2,847,260	321,341	311,560	2.86
Generalplus International (Samoa) Inc.	604,199	502,904	0	502,904	8,231	8,231	8,231	不適用
Generalplus (Mauritius) Inc.	604,199	502,904	0	502,904	8,231	8,231	8,231	不適用
凌嘉科技(深圳)有限公司	591,855	523,739	27,089	496,650	106,966	8,595	11,556	不適用
香港凌通科技有限公司	12,344	8,661	2,429	6,232	12,609	(3,328)	(3,328)	不適用
凌陽電通科技(股)公司	162,400	31,012	8,526	22,486	0	(476)	(3,044)	(0.19)
Sunplus mMobile SAS	9,117	3,379	12,014	(8,635)	0	0	0	不適用
凌陽創新科技(股)公司	526,026	1,042,284	200,339	841,945	937,577	748	9,552	0.19
凌陽多媒體(股)公司	150,000	37,707	6,006	31,701	4,559	(26,690)	(29,643)	(1.98)
傳芯科技(股)公司	400,000	293,606	169,227	124,379	580,397	(147,442)	(142,917)	(3.57)
芯鼎科技(股)公司	550,000	668,619	139,778	528,841	622,744	(24,435)	(15,515)	(0.28)
景相科技(股)公司	40,000	46,276	11,082	35,194	304	(4,835)	(4,824)	(1.21)

(七) 關係企業合併財務報表

關係企業合併財務報表聲明書

- 一、本公司民國 103 年度之關係企業合併財務報表，係依「關係企業合併營業報告書關係企業合併財務報表及關係報告書編製準則」、相關法令及一般公認會計原則編製。
  - 二、本公司編製之關係企業合併財務報表無虛偽或隱匿之情事。
- 特此聲明

公司名稱：凌陽科技股份有限公司



負責人：黃 洲 杰



中 華 民 國 104 年 3 月 23 日

關係企業合併財務報表會計師複核報告

凌陽科技股份有限公司 公鑒：

凌陽科技股份有限公司及其從屬公司民國 103 年 12 月 31 日之關係企業合併資產負債表，暨民國 103 年 1 月 1 日至 12 月 31 日之合併綜合損益表，業經本會計師依照「關係企業合併財務報告複核要點」，採行必要複核程序予以複核竣事。由於本會計師並未依照一般公認審計準則查核，因是無法對上開關係企業合併財務報表之整體是否允當表達表示意見。

依本會計師之複核結果，並未發現第一段所述凌陽科技股份有限公司及其從屬公司民國 103 年度之關係企業合併財務報表有違反「關係企業合併營業報告書關係企業合併財務報表及關係報告書編製準則」、相關法令規定及一般公認會計原則而須做重大修正或調整情事。

勤業眾信聯合會計師事務所

會計師 葉 東 煇

葉東煇



會計師 林 鴻 鵬

林鴻鵬



行政院金融監督管理委員會核准文號  
金管證審字第 0980032818 號

財政部證券暨期貨管理委員會核准文號  
台財證六字第 0920123784 號

中 華 民 國 104 年 3 月 23 日

凌陽科技股份有限公司及其從屬公司

關係企業合併資產負債表

民國103年12月31日

單位：新台幣仟元

代 碼	資 產	金 額	%	代 碼	負 債 及 權 益	金 額	%
	流動資產				流動負債		
1100	現金及約當現金(附註四及六)	\$ 3,655,219	24	2100	短期借款(附註四及十八)	\$ 359,085	3
1110	透過損益按公允價值衡量之金融資產—流動 (附註四及七)	14,830	-	2170	應付票據及帳款(附註十九)	790,393	5
1125	備供出售金融資產—流動(附註四及八)	984,307	7	2230	當期所得稅負債(附註四及二六)	26,005	-
1147	無活絡市場之債券投資—流動(附註四及九)	14,903	-	2250	負債準備—流動(附註四及二十)	21,849	-
1170	應收票據及帳款淨額(附註四、五、十一及三三)	1,785,143	12	2320	一年內到期之長期借款(附註四、十八及三四)	905,296	6
1200	其他應收款項(附註三三)	151,254	1	2313	遞延收入(附註四、二十、二八及三三)	3,375	-
130X	存貨(附註四、五及十二)	1,432,496	9	2399	其他流動負債—其他(附註二一)	856,408	6
1470	其他流動資產(附註十七及三四)	236,517	2	21XX	流動負債總計	<u>2,962,411</u>	<u>20</u>
11XX	流動資產總計	<u>8,274,669</u>	<u>55</u>		非流動負債		
	非流動資產			2540	長期借款(附註四、十八及三四)	657,082	4
1523	備供出售金融資產—非流動(附註四及八)	731,787	5	2640	應計退休金負債(附註四及二二)	105,889	1
1543	以成本衡量之金融資產—非流動(附註四及十)	241,005	2	2645	存入保證金(附註三十)	221,747	1
1550	採用權益法之投資(附註四、十三及三四)	1,345,479	9	2630	遞延收入—非流動(附註四、二一及二九)	81,311	1
1760	投資性不動產(附註四、五及十五)	282,663	2	2670	其他負債(附註四及二一)	2,319	-
1600	不動產、廠房及設備(附註四、五、十四及三四)	3,508,905	23	25XX	非流動負債總計	<u>1,068,348</u>	<u>7</u>
1780	無形資產(附註四、五及十六)	283,631	2		負債總計	<u>4,030,759</u>	<u>27</u>
1840	遞延所得稅資產(附註四、五及二六)	42,126	-		歸屬於本公司業主之權益		
1990	其他非流動資產(附註十七、三十及三四)	306,054	2		股本(附註二三)		
15XX	非流動資產合計	<u>6,741,650</u>	<u>45</u>	3110	普通股股本	5,919,949	39
				3200	資本公積(附註四、二三及二八)	936,044	6
					保留盈餘(附註二三)		
				3310	法定盈餘公積	1,790,538	12
				3320	特別盈餘公積	22,639	-
				3350	未分配盈餘	410,595	3
				3400	其他權益項目(附註四及二三)	309,932	2
				3500	庫藏股票(附註四、二三及三四)	( 63,401 )	-
				31XX	本公司業主之權益合計	9,326,296	62
				36XX	非控制權益(附註四及二三)	1,659,264	11
				3XXX	權益總計	<u>10,985,560</u>	<u>73</u>
1XXX	資 產 總 計	<u>\$ 15,016,319</u>	<u>100</u>		負 債 與 權 益 總 計	<u>\$ 15,016,319</u>	<u>100</u>

後附之附註係本關係企業合併財務報表之一部分。

董事長：黃洲杰




經理人：黃洲杰



會計主管：鄭淑貞



  
 凌陽科技股份有限公司及其從屬公司  
 關係企業合併綜合損益表  
 民國 103 年 1 月 1 日至 12 月 31 日

單位：新台幣仟元，惟  
每股純益為元

代 碼		金 額	%
4000	營業收入淨額（附註四、二四及三三）	\$ 9,195,400	100
5000	營業成本（附註十二、二二、二五及三四）	<u>5,575,329</u>	<u>61</u>
5900	營業毛利	<u>3,620,071</u>	<u>39</u>
	營業費用（附註二二及二五）		
6100	銷售費用	383,113	4
6200	管理費用	588,917	6
6300	研究發展費用	<u>2,556,672</u>	<u>28</u>
6000	合 計	<u>3,528,702</u>	<u>38</u>
6500	其他收益及費損淨額	( <u>234</u> )	-
6900	營業淨利	<u>91,135</u>	<u>1</u>
	營業外收入及支出（附註四、二五、三十及三三）		
7010	其他收入	122,673	1
7020	其他利益及損失	272,339	3
7050	財務成本	( 35,159 )	-
7060	採用權益法認列之關聯企業及合資損益份額（附註十三）	<u>89,904</u>	<u>1</u>
7000	合 計	<u>449,757</u>	<u>5</u>
7900	稅前淨利	540,892	6
7950	所得稅費用（附註四及二六）	<u>56,614</u>	<u>1</u>
8200	本年度淨益	<u>484,278</u>	<u>5</u>

（接次頁）

(承前頁)

代 碼		金 額	%
	其他綜合損益		
8310	國外營運機構財務報表換算之兌換差額 (附註四及二三)	\$ 102,578	2
8325	備供出售金融資產未實現損益 (附註四及二三)	7,497	-
8360	確定福利之精算損益 (附註四、二二及二三)	8,849	-
8370	採用權益法認列之子公司、關聯企業及合資之其他綜合損益份額 (附註四)	<u>6,112</u>	<u>-</u>
8300	本年度其他綜合損益稅後淨額	<u>125,036</u>	<u>2</u>
8500	本年度綜合損益總額	<u>\$ 609,314</u>	<u>7</u>
	淨利歸屬於：		
8610	本公司業主	\$ 422,681	4
8620	非控制權益	<u>61,597</u>	<u>1</u>
8600		<u>\$ 484,278</u>	<u>5</u>
	綜合損益總額歸屬於：		
8710	本公司業主	\$ 536,639	6
8720	非控制權益	<u>72,675</u>	<u>1</u>
8700		<u>\$ 609,314</u>	<u>7</u>
	每股純益 (附註二七)		
9710	基 本	<u>\$ 0.72</u>	
9810	稀 釋	<u>\$ 0.72</u>	

後附之附註係本關係企業合併財務報表之一部分。

董事長：黃洲杰



經理人：黃洲杰



會計主管：鄭淑貞



凌陽科技股份有限公司及其從屬公司

關係企業合併財務報表附註

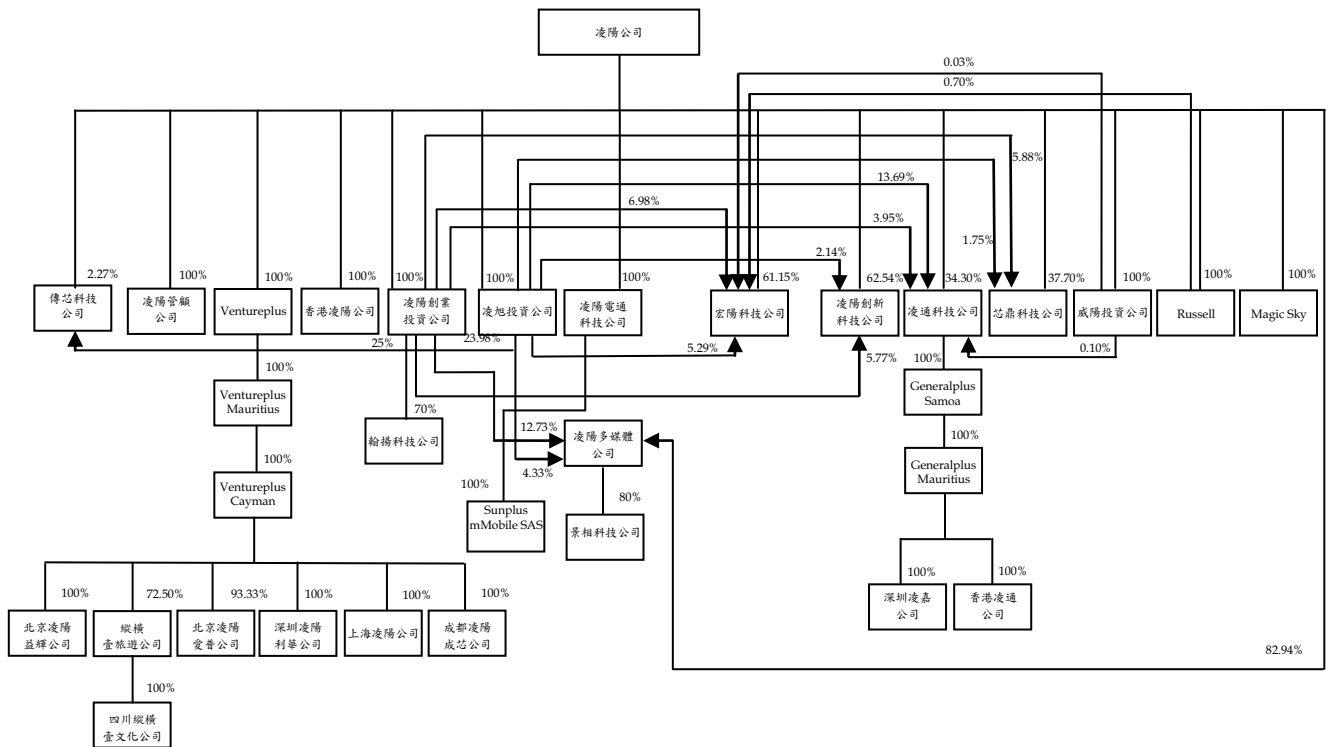
民國 103 年 1 月 1 日至 12 月 31 日

(除另註明外，金額以新台幣仟元為單位)

一、公司沿革

凌陽科技股份有限公司（以下簡稱凌陽公司）於 79 年 8 月設立，並於 82 年 10 月遷入新竹科學工業園區，主要營業項目為各種積體電路及模組之設計、製造、測試及銷售，各種應用軟體及矽智財之研究、開發、銷售及各種積體電路之貿易及代理業務。凌陽公司股票自 89 年 1 月起於台灣證券交易所上市買賣。另凌陽公司部分普通股股票業已參與發行海外存託憑證，自 90 年 3 月起於倫敦證券交易所掛牌上市（參閱附註二三）。

截至 103 年 12 月底止，凌陽公司及從屬公司（持股 50% 或具實質控制能力之被投資公司），以下合稱本公司，其投資關係及持股比例如下：





凌陽公司之從屬公司中，凌陽電通科技公司、芯鼎科技公司、凌陽多媒體公司、凌陽創新科技公司及 Sunplus mMobile SAS 主要從事於各種積體電路、積體電路模組、應用軟體、矽智財及數位相機晶片等產品之研究、開發、設計、製造及銷售；上海凌陽公司主要從事軟件開發、客戶技術服務及出租業務；深圳凌陽利華公司、成都凌陽成芯公司及北京凌陽益輝公司主要從事軟件開發及客戶技術服務；北京凌陽愛普公司主要從事電子零組件銷售及資訊管理教育服務業務；縱橫壹旅遊公司主要從事系統服務及網站經營業務；四川縱橫壹文化公司主要從事網站業務開發；翰揚科技公司主要從事電子資訊供應服務、產品設計之研發、銷售及代理業務；宏陽科技公司主要從事光儲存晶片及系統晶片之產品研發、應用服務及銷售；傳芯科技公司主要從事於多媒體應用處理器晶片及多媒體應用處理器等產品之研究、開發、設計、製造及銷售等業務；凌通科技公司主要從事高階積體電路產品之研發、開發、設計、製造及銷售；深圳凌嘉公司主要從事 IC 產品應用開發、售後服務及市場研究調查；香港凌通公司主要從事 IC 產品銷售及服務業務；香港凌陽公司主要從事國際貿易業務，其餘從屬公司均主要從事於投資業務。

凌陽多媒體公司於 103 年 10 月將旗下應用系統設計業務分割成立 100% 持有之景相科技公司，景相科技公司於 103 年 10 月 27 日完成設立登記，實收資本額為 32,000 仟元，主要從事影像傳輸及顯示積體電路之研究、開發、製造及銷售。景相科技公司於 103 年 11 月 26 日辦理員工認股現金增資 8,000 仟元，故凌陽多媒體公司持股比率下降至 80%。

本合併財務報告係以本公司之功能性貨幣新台幣表達。

## 二、通過財務報告之日期及程序

本合併財務報告於 104 年 3 月 23 日經董事會核准並通過發布。

### 三、新發布及修訂準則及解釋之適用

(一) 尚未生效之證券發行人財務報告編製準則及經金管會認可之 2013 年版國際財務報導準則 (IFRS)、國際會計準則 (IAS)、解釋 (IFRIC) 及解釋公告 (SIC)

依據金融監督管理委員會 (以下稱「金管會」) 發布之金管證審字第 1030029342 號及金管證審字第 1030010325 號函，本公司應自 104 年起開始適用業經國際會計準則理事會 (IASB) 發布且經金管會認可之 2013 年版 IFRS、IAS、IFRIC 及 SIC (以下稱「IFRSs」) 及相關證券發行人財務報告編製準則修正規定。

<u>新發布 / 修正 / 修訂準則及解釋</u>	<u>IASB 發布之生效日(註)</u>
IFRSs 之修正「IFRSs 之改善—對 IAS 39 之修正 (2009 年)」	2009 年 1 月 1 日或 2010 年 1 月 1 日
IAS 39 之修正「嵌入式衍生工具」	於 2009 年 6 月 30 日以後結束之年度期間生效
「IFRSs 之改善 (2010 年)」	2010 年 7 月 1 日或 2011 年 1 月 1 日
「2009 年-2011 年週期之 IFRSs 年度改善」	2013 年 1 月 1 日
IFRS 7 之修正「揭露—金融資產及金融負債之互抵」	2013 年 1 月 1 日
IFRS 7 之修正「揭露—金融資產之移轉」	2011 年 7 月 1 日
IFRS 10「合併財務報表」	2013 年 1 月 1 日
IFRS 11「聯合協議」	2013 年 1 月 1 日
IFRS 12「對其他個體之權益之揭露」	2013 年 1 月 1 日
IFRS 10、IFRS 11 及 IFRS 12 之修正「合併財務報表、聯合協議及對其他個體之權益之揭露：過渡指引」	2013 年 1 月 1 日
IFRS 10、IFRS 12 及 IAS 27 之修正「投資個體」	2014 年 1 月 1 日
IFRS 13「公允價值衡量」	2013 年 1 月 1 日
IAS 1 之修正「其他綜合損益項目之表達」	2012 年 7 月 1 日
IAS 12 之修正「遞延所得稅：標的資產之回收」	2012 年 1 月 1 日
IAS 19 之修訂「員工福利」	2013 年 1 月 1 日
IAS 28 之修訂「投資關聯企業及合資」	2013 年 1 月 1 日
IAS 32 之修正「金融資產及金融負債之互抵」	2014 年 1 月 1 日
IFRIC 20「露天礦場於生產階段之剝除成本」	2013 年 1 月 1 日

註：除另註明外，上述新發布 / 修正 / 修訂準則或解釋係於各該日期以後開始之年度期間生效。

除下列說明外，適用上述 2013 年版 IFRSs 及相關證券發行人財務報告編製準則修正規定將不致造成本公司會計政策之重大變動：

1. IFRS 10「合併財務報表」

此準則將取代 IAS 27「合併及單獨財務報表」，同時亦取代 SIC 12「合併：特殊目的個體」。本公司考量對其他個體是否具有控制，據以決定應納入合併之個體。當本公司有(i)對被投資者之權力、(ii)因對被投資者之參與而產生變動報酬之暴險或權利，且(iii)使用其對被投資者之權力以影響該等報酬金額之能力時，則本公司對被投資者具控制。此外，針對較為複雜之情況下投資者是否具有控制之判斷，新準則提供較多指引。

2. IFRS 11「聯合協議」

此準則將取代 IAS 31「合資權益」及 SIC 13「聯合控制個體－合資控制者之非貨幣性投入」。本公司依照協議中各方之權利及義務，將聯合協議區分為聯合營運或合資。本公司對合資係採權益法。適用新準則前，本公司係將聯合協議區分為聯合控制個體、聯合控制資產及聯合控制營運，對聯合控制個體之權益係以權益法處理。

3. IFRS 12「對其他個體之權益之揭露」

新準則係針對從屬公司、聯合協議、關聯企業及未納入合併報表之結構型個體之權益規定較為廣泛之揭露內容。

4. IAS 28「投資關聯企業及合資」之修訂

依修訂之準則規定，本公司僅將符合分類為待出售條件之投資關聯企業轉列為待出售，未分類為待出售之任何股權繼續採權益法。適用該修訂前，當投資關聯企業符合分類為待出售條件時，本公司係將投資關聯企業全數轉列待出售，並全數停止採用權益法。

依照修訂之準則規定，當對合資之投資成為對關聯企業之投資時，本公司應持續適用權益法而不對剩餘之權益作再衡量。適用該修訂前，當本公司喪失聯合控制時，應以公允價值衡量其對原聯合控制個體之剩餘投資，剩餘投資公允價值及處

分聯合控制個體所得之價款合計數與喪失控制當日之投資帳面金額兩者之差額應計入損益。

5. IFRS 13「公允價值衡量」

IFRS 13「公允價值衡量」提供公允價值衡量指引，該準則定義公允價值、建立衡量公允價值之架構，並規定公允價值衡量之揭露。此外，該準則規定之揭露內容較現行準則更為廣泛，例如，現行準則僅要求以公允價值衡量之金融工具須按公允價值三層級揭露，而依照 IFRS 13「公允價值衡量」規定，適用該準則之所有資產及負債皆須提供前述揭露。

IFRS 13 之衡量規定係自 104 年起推延適用。

6. IAS 1 之修正「其他綜合損益項目之表達」

依修正之準則規定，其他綜合損益項目須按性質分類且分組為(1)不重分類至損益之項目及(2)後續可能重分類至損益之項目。相關所得稅亦應按相同基礎分組。適用該修正規定前，並無上述分組之強制規定。

本公司將於 104 年追溯適用上述修正規定，不重分類至損益之項目預計將包含確定福利計畫之精算損益及採權益法認列之關聯企業（與合資）精算損益份額。後續可能重分類至損益之項目預計將包含國外營運機構財務報表換算之兌換差額及備供出售金融資產未實現利益（損失）暨採用權益法之關聯企業及合資之其他綜合損益份額（除確定福利之精算損益份額外）。惟適用上述修正並不影響本年度淨利、本年度稅後其他綜合損益及本年度綜合損益總額。

7. IAS 19 之修正「員工福利」

該修訂準則規定確定福利義務變動及計畫資產公允價值變動係於發生時認列，因而排除過去得按「緩衝區法」處理之選擇，並加速前期服務成本之認列。該修訂規定所有確定福利計畫再衡量數將立即認列於其他綜合損益，俾使已認列之淨退休金資產或負債反映計畫短絀或剩餘之整體價值。

此外，「淨利息」將取代適用修訂準則前之利息成本及計畫資產之預期報酬，並以淨確定福利負債（資產）乘以折現率決定淨利息。修訂後 IAS 19 除了改變確定福利成本之表達，並規定更廣泛之揭露。

104 年首次適用修訂後 IAS 19 時，因追溯適用產生 102 年 12 月 31 日（含）以前之累積員工福利成本變動數係調整 103 年 1 月 1 日淨確定福利負債及保留盈餘。此外，本公司於編製 104 年度財務報告時，將選擇不揭露 103 年比較期間之確定福利義務敏感度分析。

資產、負債及 權益之影響	帳面金額	首次適用 之調整	調整後 帳面金額
<u>103 年 12 月 31 日</u>			
其他流動資產	\$ 236,517	(\$ 18)	\$ 236,499
資產影響	<u>\$15,016,319</u>	<u>(\$ 18)</u>	<u>\$15,016,301</u>
應計退休金負債	\$ 105,889	\$ 2,216	\$ 108,105
負債影響	<u>\$ 4,030,759</u>	<u>\$ 2,216</u>	<u>\$ 4,032,975</u>
保留盈餘	\$ 410,595	(\$ 1,985)	\$ 408,610
資本公積	936,044	7	936,051
非控制權益	<u>1,659,264</u>	<u>(256)</u>	<u>1,659,008</u>
	<u>\$ 3,005,903</u>	<u>(\$ 2,234)</u>	<u>\$ 3,003,669</u>
權益影響	<u>\$10,985,560</u>	<u>(\$ 2,234)</u>	<u>\$10,983,326</u>
<u>103 年度綜合損益 之影響</u>			
營業成本	\$ 5,575,329	(\$ 62)	\$ 5,575,267
營業費用	3,528,702	(103)	3,528,599
不重分類至損益之 項目：			
確定福利計畫 再衡量數	8,849	(165)	8,684
淨利影響歸屬於：			
本公司業主	\$ 422,681	\$ 171	\$ 422,852
非控制權益	<u>61,597</u>	<u>(6)</u>	<u>61,591</u>
	<u>\$ 484,278</u>	<u>\$ 165</u>	<u>\$ 484,443</u>

(接次頁)

(承前頁)

	帳 面 金 額	首 次 適 用 調 整 之 帳 面 金 額	後 調 整 之 帳 面 金 額
綜合損益總額影響			
歸屬於：			
本公司業主	\$ 536,639	(\$ 20)	\$ 536,619
非控制權益	<u>72,675</u>	<u>20</u>	<u>72,695</u>
	<u>\$ 609,314</u>	<u>\$ -</u>	<u>\$ 609,314</u>

8. IFRS 7 之修正「揭露－金融資產及金融負債之互抵」

該修正規定須揭露關於受可執行淨額交割總約定或類似協議規範之金融工具之抵銷權及相關協議（例如提供擔保之協議）之資訊。

9. IAS 32 之修正「金融資產及金融負債之互抵」

該修正闡明關於金融資產與金融負債互抵之規定，特別說明「目前有法律上可執行之權利將所認列之金額互抵」及「意圖以淨額基礎交割或同時實現資產及清償負債」之條件。

10. 「2009-2011 週期之年度改善」

2009-2011 週期之年度改善修正 IFRS 1「首次採用 IFRSs」、IAS 1「財務報表之表達」、IAS 16「不動產、廠房及設備」、IAS 32「金融工具：表達」及 IAS 34「期中財務報導」等準則。

IAS 1 之修正係闡明，於追溯適用會計政策、追溯重編財務報表之項目，或重分類其財務報表之項目，且前述事項對前一期期初之資產負債表資訊具重大影響時，本公司應列報前一期期初之資產負債表，但無須提供前一期期初之附註資訊。

IAS 16 之修正係闡明，符合不動產、廠房及設備定義之備用零件、備用設備及維修設備應依 IAS 16 認列，其餘不符合不動產、廠房及設備定義者，係認列為存貨。

IAS 32 之修正闡明，分配予業主及權益交易之交易成本之相關所得稅係按 IAS 12「所得稅」處理。

IAS 34 之修正闡明，若部門負債總額之衡量金額係定期提供予本公司主要營運決策者且前一年度財務報表對該應報導部

門揭露之金額間存有重大變動，應於期中財務報告揭露該衡量金額。

(二) IASB 已發布但尚未經金管會認可之 IFRSs

本公司未適用下列業經 IASB 發布但尚未經金管會認可之 IFRSs。截至本合併財務報告通過發布日止，金管會尚未發布生效日。

新發布 / 修正 / 修訂準則及解釋	IASB 發布之生效日(註1)
「2010-2012 週期之年度改善」	2014 年 7 月 1 日 (註 2)
「2011-2013 週期之年度改善」	2014 年 7 月 1 日
「2012-2014 週期之年度改善」	2016 年 1 月 1 日 (註 4)
IFRS 9「金融工具」	2018 年 1 月 1 日
IFRS 9 及 IFRS 7 之修正「強制生效日及過渡揭露」	2018 年 1 月 1 日
IFRS 10 及 IAS 28 之修正「投資者與其關聯企業或合資間之資產出售或投入」	2016 年 1 月 1 日 (註 3)
IFRS 10、IFRS 12 及 IAS 28 之修正「投資個體：合併報表例外規定之適用」	2016 年 1 月 1 日
IFRS 11 之修正「聯合營運權益之取得」	2016 年 1 月 1 日
IFRS 14「管制遞延帳戶」	2016 年 1 月 1 日
IFRS 15「來自客戶合約之收入」	2017 年 1 月 1 日
IAS 1 之修正「揭露計畫」	2016 年 1 月 1 日
IAS 16 及 IAS 38 之修正「可接受之折舊及攤銷方法之闡釋」	2016 年 1 月 1 日
IAS 16 及 IAS 41 之修正「農業：生產性植物」	2016 年 1 月 1 日
IAS 19 之修正「確定福利計畫：員工提撥金」	2014 年 7 月 1 日
IAS 36 之修正「非金融資產可回收金額之揭露」	2014 年 1 月 1 日
IAS 39 之修正「衍生工具之合約更替及避險會計之繼續」	2014 年 1 月 1 日
IFRIC 21「公課」	2014 年 1 月 1 日

註 1：除另註明外，上述新發布 / 修正 / 修訂準則或解釋係於各該日期以後開始之年度期間生效。

註 2：給與日於 2014 年 7 月 1 日以後之股份基礎給付交易開始適用 IFRS 2 之修正；收購日於 2014 年 7 月 1 日以後之企業合併開始適用 IFRS 3 之修正；IFRS 13 於修正時即生效。其餘修正係適用於 2014 年 7 月 1 日以後開始之年度期間。

註 3：推延適用於 2016 年 1 月 1 日以後開始之年度期間所發生之交易。

註 4：除 IFRS 5 之修正採推延適用於 2016 年 1 月 1 日以後開始之年度期間外，其餘修正係追溯適用於 2016 年 1 月 1 日以後開始之年度期間。

除下列說明外，適用上述新發布／修正／修訂準則或解釋將不致造成本公司會計政策之重大變動：

1. IFRS 9「金融工具」

金融資產之認列及衡量

就金融資產方面，所有原屬於 IAS 39「金融工具：認列與衡量」範圍內之金融資產後續衡量係以攤銷後成本衡量或以公允價值衡量。IFRS 9 對金融資產之分類規定如下。

本公司投資之債務工具，若其合約現金流量完全為支付本金及流通在外本金金額之利息，分類及衡量如下：

(1) 以收取合約現金流量為目的之經營模式而持有該金融資產，則該金融資產係以攤銷後成本衡量。此類金融資產後續係按有效利率認列利息收入於損益，並持續評估減損，減損損益認列於損益。

(2) 藉由收取合約現金流量與出售金融資產而達成目的之經營模式而持有該金融資產，則該金融資產係以透過其他綜合損益按公允價值衡量。此類金融資產後續係按有效利率認列利息收入於損益，並持續評估減損，減損損益與兌換損益亦認列於損益，其他公允價值變動則認列於其他綜合損益。於該金融資產除列或重分類時，原先累積於其他綜合損益之公允價值變動應重分類至損益。

本公司投資非屬前述條件之金融資產，係以公允價值衡量，公允價值變動認列於損益。惟本公司得選擇於原始認列時，將非持有供交易之權益投資指定為透過其他綜合損益按公允價值衡量。此類金融資產除股利收益認列於損益外，其他相關利益及損失係認列於其他綜合損益，後續無須評估減損，累積於其他綜合損益之公允價值變動亦不重分類至損益。



## 金融資產之減損

IFRS 9 改採用「預期信用損失模式」認列金融資產之減損。以攤銷後成本衡量之金融資產、強制透過其他綜合損益按公允價值衡量之金融資產、應收租賃款、IFRS 15「來自客戶合約之收入」產生之合約資產或放款承諾及財務保證合約，係認列備抵信用損失。若前述金融資產之信用風險自原始認列後並未顯著增加，則其備抵信用損失係按未來 12 個月之預期信用損失衡量。若前述金融資產之信用風險自原始認列後已顯著增加且非低信用風險，則其備抵信用損失係按剩餘存續期間之預期信用損失衡量。但未包括重大財務組成部分之應收帳款必須按存續期間之預期信用損失衡量備抵信用損失。

此外，原始認列時已有信用減損之金融資產，本公司考量原始認列時之預期信用損失以計算信用調整後之有效利率，後續備抵信用損失則按後續預期信用損失累積變動數衡量。

### 2. IAS 36 之修正「非金融資產可回收金額之揭露」

IASB 於發布 IFRS 13「公允價值衡量」時，同時修正 IAS 36「資產減損」之揭露規定，導致本公司須於每一報導期間增加揭露資產或現金產生單位之可回收金額。本次 IAS 36 之修正係釐清本公司僅須於認列或迴轉減損損失當期揭露該等可回收金額。此外，若可回收金額係以現值法計算之公允價值減處分成本衡量，本公司須增加揭露所採用之折現率。

### 3. 2010-2012 週期之年度改善

2010-2012 週期之年度改善修正 IFRS 2「股份基礎給付」、IFRS 3「企業合併」及 IFRS 8「營運部門」等若干準則。

IFRS 2 之修正係改變既得條件及市價條件定義，並增列績效條件及服務條件定義。該修正釐清績效條件所訂之績效目標得按本公司或同一集團內另一個體之營運（非市價條件）或權益工具之市價（市價條件）設定。該績效目標之設定得與本公司整體或部分（例如某一部門）績效有關，而達成績效目標之期間則不得長於服務期間。此外，該修正並釐清股價指數目標

因同時反映本公司本身與集團外其他企業之績效，故非屬績效條件。

IFRS 3 之修正係釐清企業合併之或有對價，無論是否為 IAS 39 或 IFRS 9 之適用範圍，應以公允價值衡量，公允價值變動係認列於損益。

IFRS 8 之修正係釐清若本公司將具有相似經濟特性之營運部門彙總揭露，應於合併財務報告揭露管理階層於運用彙總基準時所作之判斷。此外，該修正亦釐清本公司僅於部門資產定期提供予主要營運決策者時，始應揭露應報導部門資產總額至企業資產總額之調節資訊。

IFRS 13 之修正係釐清適用 IFRS 13 後，無設定利率之短期應收款及應付款，若折現之影響不重大，仍得按原始發票金額衡量。

IAS 24 「關係人揭露」之修正係釐清，為本公司提供主要管理階層服務之管理個體係屬本公司之關係人，應揭露管理個體提供主要管理階層服務而致報導個體發生之已支付或應支付金額，惟無須揭露該等薪酬之組成類別。

#### 4. 2011-2013 週期之年度改善

2011-2013 週期之年度改善修正 IFRS 3、IFRS 13 及 IAS 40 「投資性不動產」等若干準則。

IFRS 3 之修正係釐清 IFRS 3 不適用於聯合協議本身財務報表中關於其設立之會計處理。

IFRS 13 之修正係對適用以淨額基礎衡量金融資產及金融負債群組公允價值之例外（即「組合例外」）進行修正，以釐清該例外範圍包括 IAS 39 或 IFRS 9 適用範圍內並依其規定處理之所有合約，即使該合約不符合 IAS 32 「金融工具：表達」對金融資產或金融負債之定義亦然。

IAS 40 之修正係釐清本公司應同時依 IAS 40 及 IFRS 3 判斷所取得之投資性不動產係屬取得資產或屬企業合併。

5. IAS 16 及 IAS 38 之修正「可接受之折舊及攤銷方法之闡釋」

企業應採用適當之折舊及攤銷方法以反映其消耗該不動產、廠房及設備與無形資產未來經濟效益之預期型態。

IAS 16「不動產、廠房及設備」之修正規定，收入並非衡量不動產、廠房及設備折舊費用之適當基礎，且該修正並未提供得以收入為基礎提列折舊費用之例外規定。

IAS 38「無形資產」之修正則規定，除下列有限情況外，收入並非衡量無形資產攤銷費用之適當基礎：

- (1) 無形資產係以收入之衡量表示（例如，合約預先設定當收入達特定門檻後無權再使用該無形資產），或
- (2) 能證明收入與無形資產經濟效益之耗用高度相關。

上述修正於生效日以後開始之年度期間推延適用，並允許提前適用。

6. IFRS 15「來自客戶合約之收入」

IFRS 15 係規範來自客戶合約之收入認列原則，該準則將取代 IAS 18「收入」、IAS 11「建造合約」及相關解釋。

本公司於適用 IFRS 15 時，係以下列步驟認列收入：

- (1) 辨認客戶合約；
- (2) 辨認合約中之履約義務；
- (3) 決定交易價格；
- (4) 將交易價格分攤至合約中之履約義務；及
- (5) 於滿足履約義務時認列收入。

IFRS 15 生效時，本公司得選擇追溯適用至比較期間或將首次適用之累積影響數認列於首次適用日。

7. IFRS 10 及 IAS 28 之修正「投資者與其關聯企業或合資間之資產出售或投入」

該修正規定，若本公司出售或投入資產予關聯企業（或合資），或本公司喪失對從屬公司之控制，但保留對該從屬公司之重大影響（或聯合控制），若前述資產或前從屬公司符合 IFRS 3「業務」之定義時，本公司係全數認列該等交易產生之損益。

此外，若本公司出售或投入資產予關聯企業（或合資），或本公司在與關聯企業（或合資）之交易中喪失對從屬公司之控制，但保留對該從屬公司之重大影響（或聯合控制），若前述資產或前從屬公司不符合 IFRS 3「業務」之定義時，本公司僅在與投資者對該等關聯企業（或合資）無關之權益範圍內認列該交易所產生之損益，亦即，屬本公司對該損益之份額者應予以銷除。

#### 8. 2012-2014 週期之年度改善

2012-2014 週期之年度改善修正 IFRS 5「待出售非流動資產及停業單位」、IFRS 7、IAS 19 及 IAS 34 等若干準則。

IFRS 5 之修正規定，「待出售」與「待分配予業主」之非流動資產（或處分群組）間之重分類，並非出售計畫或分配予業主計畫之變更，故無須迴轉原分類下之會計處理。此外，「待分配予業主」之非流動資產不再符合待分配條件（亦不再符合待出售條件）時，應比照資產停止分類為待出售之處理。

IFRS 7 之修正提供額外指引，以闡明服務合約是否屬對已移轉金融資產之持續參與。

IAS 19 之修正闡明，於決定用以估計退職後福利折現率之高品質公司債是否具深度市場時，應以本公司支付福利之相同貨幣計價之公司債市場評估，亦即應以貨幣層級（而非國家或區域層級）進行評估。

#### 9. IAS 1 之修正「揭露計畫」

該修正闡明，合併財務報告旨在揭露重大資訊，不同性質或功能之重要項目應予分別揭露，且不得與非重要項目彙總揭露，俾使合併財務報告提升可了解性。

此外，該修正闡明本公司應考量合併財務報告之可了解性及可比性來決定一套有系統之方式編製附註。

除上述影響外，截至本合併財務報告通過發布日止，本公司仍持續評估其他準則、解釋之修正對財務狀況與財務績效之影響，相關影響待評估完成時予以揭露。

#### 四、重大會計政策之彙總說明

##### (一) 遵循聲明

本關係企業合併財務報表係依照關係企業合併營業報告書關係企業合併財務報表及關係報告書編製準則、相關法令及一般公認會計原則編製。

##### (二) 編製基礎

除按公允價值衡量之金融工具外，本合併財務報告係依歷史成本基礎編製。歷史成本通常係依取得資產所支付對價之公允價值決定。

##### (三) 資產與負債區分流動與非流動之標準

流動資產包括：

1. 主要為交易目的而持有之資產；
2. 預期於資產負債表日後 12 個月內實現之資產；及
3. 現金及約當現金（但不包括於資產負債表日後逾 12 個月用以交換或清償負債而受到限制者）。

流動負債包括：

1. 主要為交易目的而持有之負債；
2. 預期於資產負債表日後 12 個月內到期清償之負債，以及
3. 不能無條件將清償期限遞延至資產負債表日後至少 12 個月之負債。

非屬上述流動資產或流動負債者，係分類為非流動資產或非流動負債。

##### (四) 合併基礎

###### 1. 合併報告編製原則

本合併財務報告係包含凌陽公司及附註一所述列入關係企業合併報表個體之財務報告。

合併綜合損益表已納入被處分從屬公司於當期至處分日止之營運損益。

從屬公司之財務報告已予適當調整，以使其會計政策與凌陽公司之會計政策一致。

於編製合併財務報告時，各個體間之交易、帳戶餘額、收益及費損已全數予以銷除。

分攤綜合損益總額至非控制權益

從屬公司之綜合損益總額係歸屬至本公司業主及非控制權益，即使非控制權益因而成為虧損餘額。

對從屬公司所有權權益變動

當本公司對從屬公司所有權權益之變動未導致喪失控制者，係作為權益交易處理。本公司及非控制權益之帳面金額已予調整，以反映其於從屬公司相對權益之變動。非控制權益之調整金額與所支付或收取對價之公允價值間之差額，係直接認列為權益且歸屬於本公司業主。

當本公司喪失對從屬公司之控制時，處分損益係為下列兩者之差額：(1)所收取對價之公允價值與對前從屬公司之剩餘投資按喪失控制日之公允價值合計數，以及(2)前從屬公司之資產（含商譽）與負債及非控制權益按喪失控制日之帳面金額合計數。本公司對於其他綜合損益中所認列與該從屬公司有關之所有金額，其會計處理係與本公司直接處分相關資產或負債所必須遵循之基礎相同。

對前述從屬公司剩餘投資係按喪失控制日之公允價值作為原始認列投資關聯企業之成本。

2. 列入關聯企業合併財務報告之個體

本關係企業合併財務報告編製主體如下：

投資公司名稱	子 公 司 名 稱	業 務 性 質	所 持 股 權 百 分 比		說 明
			12月31日	103年	
凌陽公司	凌陽管顧公司	管理顧問	100.00	—	已於102年9月完成清算，故不再編入合併財務報告
	Global Techplus	投 資	-	—	
	Ventureplus	投 資	100.00	—	
	香港凌陽公司	國際貿易	100.00	—	
	凌陽創業投資公司	投 資	100.00	—	
	凌旭投資公司	投 資	100.00	—	
	凌陽電通科技公司	IC 設計	100.00	—	
	宏陽科技公司	設計、買賣業	61.15	—	

(接次頁)

(承前頁)

投資公司名稱	子公司名稱	業務性質	所持股權百分比		說明	
			103年12月31日	明		
凌陽公司	傳芯科技公司	IC 設計	2.27		凌陽公司及從屬公司擁有傳芯科技公司 51.25% 股權	
	凌陽創新科技公司	IC 設計	62.54		—	
	凌通科技公司	IC 設計	34.30		凌陽公司及從屬公司擁有凌通科技公司 52.04% 股權	
	芯鼎科技公司	IC 設計	37.70		凌陽公司及從屬公司擁有芯鼎科技公司 45.33% 股權，且經本公司判斷對該公司具有控制能力，故予以編入合併財務報告	
	威陽投資公司	投資	100.00		—	
	Russell	投資	100.00		—	
	Magic Sky Limited	投資	100.00		—	
	凌陽多媒體公司	IC 設計	82.94		—	
	Ventureplus	Ventureplus Mauritius	投資	100.00		—
	Ventureplus Mauritius	Ventureplus Cayman	投資	100.00		—
	Ventureplus Cayman	縱橫壺旅遊公司	系統服務及網站經營	72.50		—
		北京凌陽愛普公司	電子零組件銷售及資訊管理教育服務	93.33		—
		深圳凌陽利華公司	軟件開發及客戶技術服務	100.00		—
	上海凌陽公司	軟件開發、客戶技術服務及出租業務	100.00		—	
	成都凌陽成芯公司	軟件開發及客戶技術服務	100.00		—	
	北京凌陽益輝公司	軟件開發及客戶技術服務	100.00		103 年 1 月新設立	
上海凌陽公司	深圳恒陽創鼎公司	軟硬件開發	-		已於 102 年 12 月完成清算，故不再編入合併財務報告	
縱橫壺旅遊公司	四川縱橫壺文化公司	業務開發	100.00		102 年 2 月新設立	
凌陽創業投資公司	翰揚科技公司	設計	70.00		—	
	宏陽科技公司	設計、買賣業	6.98		凌陽公司及從屬公司擁有宏陽科技公司 74.15% 股權	
	凌通科技公司	IC 設計	3.95		凌陽公司及從屬公司擁有凌通科技公司 52.04% 股權	
	傳芯科技公司	IC 設計	25.00		凌陽公司及從屬公司擁有傳芯科技公司 51.25% 股權	
	凌陽電通科技公司	IC 設計	-		凌陽公司及從屬公司擁有凌陽電通科技公司 100% 股權	
	凌陽多媒體公司	IC 設計	12.73		凌陽公司及從屬公司擁有凌陽多媒體公司 100% 股權	
凌陽創業投資公司	凌陽創新科技公司	IC 設計	5.77		凌陽公司及從屬公司擁有凌陽創新科技公司 70.45% 股權	
	芯鼎科技公司	IC 設計	5.88		凌陽公司及從屬公司擁有芯鼎科技公司 45.33% 股權，且經本公司判斷對該公司具有控制能力，故予以編入合併財務報告	
凌旭投資公司	凌通科技公司	IC 設計	13.69		凌陽公司及從屬公司擁有凌通科技公司 52.04% 股權	
	宏陽科技公司	設計、買賣業	5.29		凌陽公司及從屬公司擁有宏陽科技公司 74.15% 股權	

(接次頁)

(承前頁)

投資公司名稱	子 公 司 名 稱	業 務 性 質	所 持 股 權 百 分 比		說 明
			103年	12月31日	
凌旭投資公司	傳芯科技公司	IC 設計	23.98		凌陽公司及從屬公司擁有傳芯科技公司 51.25% 股權
	凌陽多媒體公司	IC 設計	4.33		凌陽公司及從屬公司擁有凌陽多媒體公司 100% 股權
	凌陽電通科技公司	IC 設計	-		凌陽公司及子公擁有凌陽電通科技公司 100% 股權
	凌陽創新科技公司	IC 設計	2.14		凌陽公司及從屬公司擁有凌陽創新科技公司 70.45% 股權
	芯鼎科技公司	IC 設計	1.75		凌陽公司及從屬公司擁有芯鼎科技公司 45.33% 股權，且經本公司判斷對該公司具有控制能力，故予以編入合併財務報告
凌陽電通科技公司	Sunplus mMobile SAS	IC 設計	100.00		-
宏陽科技公司	Great Sun	投 資	-		已於 102 年 3 月完成清算，故不再編入合併財務報告
	Great Prosperous Corp.	投資、海外技術及市場資料蒐集之業務	-		已於 102 年 10 月完成清算，故不再編入合併財務報告
Great Sun	Sunext Mauritius	投 資	-		已於 102 年 10 月完成清算，故不再編入合併財務報告
凌通科技公司	Generalplus Samoa	投 資	100.00		-
Generalplus Samoa	Generalplus Mauritius	投 資	100.00		-
Generalplus Mauritius	深圳凌嘉公司	IC 產品應用開發、售後服務及市場研究調查	100.00		-
	香港凌通公司	行 銷	100.00		-
威陽投資公司	凌通科技公司	IC 設計	0.10		凌陽公司及從屬公司擁有凌通科技公司 52.04% 股權
	宏陽科技公司	設計、買賣業	0.03		凌陽公司及從屬公司擁有宏陽科技公司 74.15% 股權
Russell	宏陽科技公司	設計、買賣業	0.70		凌陽公司及從屬公司擁有宏陽科技公司 74.15% 股權
凌陽多媒體公司	景相科技公司	設計、買賣業	80.00		103 年 10 月新設立

上述從屬公司除 Global Techplus Capital Inc.及凌陽管理顧問公司係按未經會計師查核之財務報告計算外，其餘係按經會計師查核之財務報告及財務資訊計算；惟本公司管理階層認為上述從屬公司財務報告倘經會計師查核，尚不致產生重大之調整。

#### (五) 外 幣

各個體編製財務報告時，以個體功能性貨幣以外之貨幣（外幣）交易者，依交易日匯率換算為功能性貨幣記錄。



外幣貨幣性項目於每一資產負債表日以收盤匯率換算。因交割貨幣性項目或換算貨幣性項目產生之兌換差額，於發生當年度認列於損益。

以公允價值衡量之外幣非貨幣性項目係以決定公允價值當日之匯率換算，所產生之兌換差額列為當年度損益，惟屬公允價值變動認列於其他綜合損益者，其產生之兌換差額列於其他綜合損益。

以歷史成本衡量之外幣非貨幣性項目係以交易日之匯率換算，不再重新換算。

於編製合併財務報告時，本公司國外營運機構（包含營運所在國家或使用之貨幣與凌陽公司不同之從屬公司）之資產及負債以每一資產負債表日收盤匯率換算為新台幣。收益及費損項目係以當期平均匯率換算，所產生之兌換差額列於其他綜合損益（並分別歸屬予本公司業主及非控制權益）。

在處分國外營運機構並構成對該國外營運機構喪失控制、聯合控制或重大影響時，所有與該國外營運機構相關之權益將重分類為損益。

#### (六) 存 貨

存貨包括原料、在製品、製成品及商品。存貨係以成本與淨變現價值孰低衡量，比較成本與淨變現價值時，除同類別存貨外，係以個別項目為基礎。淨變現價值係指在正常情況下之估計售價減除至完工尚需投入之估計成本及完成出售所需之估計成本後之餘額。凌陽公司、凌通科技公司、凌陽創新科技公司、凌陽電通科技公司、芯鼎科技公司、凌陽多媒體公司、景相科技公司、宏陽科技公司及傳芯科技公司存貨平時按標準成本計價，結帳日再予調整使其接近按加權平均法計算之成本。其餘從屬公司存貨成本計算採用加權平均法。

#### (七) 投資關聯企業

關聯企業係指本公司具有重大影響，但非屬從屬公司之企業。

本公司對投資關聯企業係採用權益法。權益法下，投資關聯企業原始依成本認列，取得日後帳面金額係隨本公司所享有之關聯企

業損益及其他綜合損益份額與利潤分配而增減。此外，針對關聯企業權益之變動係按持股比例認列。

關聯企業發行新股時，本公司若未按持股比例認購，致使持股比例發生變動，並因而使投資之股權淨值發生增減時，其增減數調整資本公積及採用權益法之投資。惟若未按持股比例認購或取得致使對關聯企業之所有權權益減少者，於其他綜合損益中所認列與該關聯企業有關之金額按減少比例重分類，其會計處理之基礎係與關聯企業若直接處分相關資產或負債所必須遵循之基礎相同；前項調整如應借記資本公積，而採用權益法之投資所產生之資本公積餘額不足時，其差額借記保留盈餘。

當本公司對關聯企業之損失份額等於或超過其在該關聯企業之權益（包括權益法下投資關聯企業之帳面金額及實質上屬於本公司對該關聯企業淨投資組成部分之其他長期權益）時，即停止認列進一步之損失。本公司僅於發生法定義務、推定義務或已代關聯企業支付款項之範圍內，認列額外損失及負債。

取得成本超過本公司於取得日所享有關聯企業可辨認資產及負債淨公允價值份額之數額列為商譽，該商譽係包含於該投資之帳面金額且不得攤銷；本公司於取得日所享有關聯企業可辨認資產及負債淨公允價值份額超過取得成本之數額列為當年度收益。

本公司於評估減損時，係將投資之整體帳面金額（含商譽）視為單一資產比較可回收金額與帳面金額，進行減損測試，所認列之減損損失亦屬於投資帳面金額之一部分。減損損失之任何迴轉，於該投資之可回收金額後續增加之範圍內予以認列。

本公司於喪失重大影響之日以公允價值衡量其對原關聯企業之剩餘投資，剩餘投資之公允價值及任何處分價款與喪失重大影響當日之投資帳面金額之差額，列入當年度損益。此外，於其他綜合損益中所認列與該關聯企業有關之所有金額，其會計處理之基礎係與關聯企業若直接處分相關資產或負債所必須遵循之基礎相同。

本公司與關聯企業之逆流、順流及側流交易所產生之損益，僅在與本公司對關聯企業權益無關之範圍內，認列於合併財務報告。

#### (八) 不動產、廠房及設備

不動產、廠房及設備以成本衡量認列，後續以成本減除累計折舊及累計減損損失後之金額衡量。

建造中之不動產、廠房及設備係以成本之金額認列。成本包括專業服務費用及符合資本化條件之借款成本。該等資產於完工並達預期使用狀態時，分類至不動產、廠房及設備之適當類別並開始提列折舊。

不動產、廠房及設備係採直線基礎提列折舊，對於每一重大部分則單獨提列折舊。本公司至少於每一年度結束日對估計耐用年限、殘值及折舊方法進行檢視。會計估計變動之影響係以推延方式處理。

除列不動產、廠房及設備所產生之利益或損失金額，係淨處分價款與該資產帳面金額間之差額，並且認列於當年度損益。

#### (九) 投資性不動產

投資性不動產係為賺取租金或資本增值或兩者兼具而持有之不動產。

投資性不動產原始以成本（包括交易成本）衡量，後續以成本減除累計折舊及累計減損損失後之金額衡量。本公司採直線基礎提列折舊。

除列投資性不動產所產生之利益或損失金額，係淨處分價款與該資產帳面金額間之差額，並且認列於當年度損益。

#### (十) 商 譽

企業合併所取得之商譽係依收購日所認列之商譽金額作為成本，後續以成本減除累計減損損失後之金額衡量。

為減損測試之目的，商譽分攤至本公司預期會因該合併綜效而受益之各現金產生單位或現金產生單位群組。

受攤商譽之現金產生單位每年（及有跡象顯示該單位可能已減損時）藉由包含商譽之該單位帳面金額與其可回收金額之比較，進行該單位之減損測試。若分攤至現金產生單位或現金產生單位群組之商譽係當年度企業合併所取得，則該單位或單位群組應於當年度

結束前進行減損測試。若受攤商譽之現金產生單位之可回收金額低於其帳面金額，減損損失係先減少該現金產生單位受攤商譽之帳面金額，次就該單位內其他各資產帳面金額之比例減少各該資產帳面金額。任何減損損失直接認列為當年度損失。商譽減損損失不得於後續期間迴轉。

#### (十一) 無形資產

##### 1. 單獨取得

單獨取得之有限耐用年限無形資產原始以成本衡量，後續係以成本減除累計攤銷及累計減損損失後之金額衡量。本公司以直線基礎進行攤銷，並且至少於每一年度結束日對估計耐用年限、殘值及攤銷方法進行檢視。除本公司預期於該無形資產經濟年限屆滿前處分該資產外，有限耐用年限無形資產之殘值估計為零。會計估計變動之影響係依以推延方式處理。

##### 2. 除 列

除列無形資產所產生之利益或損失金額，係淨處分價款與該資產帳面金額間之差額，並且認列於當年度損益。

#### (十二) 有形及無形資產（商譽除外）之減損

本公司於每一資產負債表日評估是否有任何跡象顯示有形及無形資產可能已減損。若有任一減損跡象存在，則估計該資產之可回收金額。倘無法估計個別資產之可回收金額，本公司估計該資產所屬現金產生單位之可回收金額。若共用資產可依合理一致之基礎分攤至現金產生單位時，則分攤至個別之現金產生單位，反之，則分攤至可依合理一致之基礎分攤之最小現金產生單位群組。

針對尚未可供使用之無形資產，至少每年進行減損測試，或於有減損跡象時進行減損測試。

可回收金額為公允價值減出售成本與其使用價值之較高者。個別資產或現金產生單位之可回收金額若低於其帳面金額時，將該資產或現金產生單位之帳面金額調減至其可回收金額。

當減損損失於後續迴轉時，該資產或現金產生單位之帳面金額調增至修訂後之可回收金額，惟增加後之帳面金額以不超過該資產

或現金產生單位若未於以前年度認列減損損失時所決定之帳面金額（減除攤銷或折舊）。減損損失之迴轉係認列於損益。

### (十三) 金融工具

金融資產與金融負債於本公司成為該工具合約條款之一方時認列於合併資產負債表。

原始認列金融資產與金融負債時，若金融資產或金融負債非屬透過損益按公允價值衡量者，係按公允價值加計直接可歸屬於取得或發行金融資產或金融負債之交易成本衡量。直接可歸屬於取得或發行透過損益按公允價值衡量之金融資產或金融負債之交易成本，則立即認列為損益。

#### 1. 金融資產

金融資產之慣例交易係採交易日會計認列及除列。

##### (1) 衡量種類

本公司所持有之金融資產種類為透過損益按公允價值衡量之金融資產、備供出售金融資產與放款及應收款三類。

##### A. 透過損益按公允價值衡量之金融資產

透過損益按公允價值衡量之金融資產包括持有供交易及指定為透過損益按公允價值衡量之金融資產。

本公司於下列情況下，係將金融資產於原始認列時指定為透過損益按公允價值衡量：

- a. 該指定可消除或重大減少衡量或認列不一致；或
- b. 一組金融資產、金融負債或兩者，依書面之風險管理或投資策略，以公允價值基礎管理並評估其績效，且本公司內部提供予管理階層之該投資組合資訊，亦以公允價值為基礎；或
- c. 將包含一個或多個嵌入式衍生工具之混合（結合）合約整體進行指定。

透過損益按公允價值衡量之金融資產係按公允價值衡量，其再衡量產生之利益或損失（包含該金融資產所產生之任何股利或利息）係認列於損益。

## B. 備供出售金融資產

備供出售金融資產係非衍生金融資產被指定為備供出售，或未被分類為放款及應收款、持有至到期日投資或透過損益按公允價值衡量之金融資產。

備供出售金融資產係按公允價值衡量，備供出售貨幣性金融資產帳面金額之變動中屬外幣兌換損益與以有效利息法計算之利息收入，以及備供出售權益投資之股利，係認列於損益。其餘備供出售金融資產帳面金額之變動係認列於其他綜合損益，於投資處分或確定減損時重分類為損益。

備供出售權益投資之股利於本公司收款之權利確立時認列。

備供出售金融資產若屬無活絡市場公開報價且公允價值無法可靠衡量之權益工具投資，及與此種無報價權益工具連結且須以交付該等權益工具交割之衍生工具，後續係以成本減除減損損失後之金額衡量，並單獨列為「以成本衡量之金融資產」。該等金融資產於後續能可靠衡量公允價值時，係按公允價值再衡量，其帳面金額與公允價值間之差額認列於其他綜合損益，若有減損時，則認列於損益。

## C. 放款及應收款

放款及應收款（包括應收帳款及票據、其他應收款、現金及約當現金與無活絡市場之債券投資），係採用有效利息法按攤銷後成本減除減損損失後之金額衡量，惟短期應收款項之利息認列不具重大性之情況除外。

約當現金包括高度流動性、可隨時轉換成定額現金且價值變動風險甚小之定期存款及附買回債券，係用於滿足短期現金承諾。

## (2) 金融資產之減損

除透過損益按公允價值衡量之金融資產外，本公司係於每一資產負債表日評估其他金融資產是否有減損客觀證據，當有客觀證據顯示，因金融資產原始認列後發生之單一或多項事項，致使金融資產之估計未來現金流量受損失者，該金融資產即已發生減損。

按攤銷後成本衡量之金融資產，如應收帳款及其他應收款項，該資產經個別評估未有減損後，另再集體評估減損。應收款集體存在之客觀減損證據可能包含本公司過去收款經驗、集體超過平均授信期間之延遲付款增加情況，以及與應收款拖欠有關之可觀察全國性或區域性經濟情勢變化。

按攤銷後成本衡量之金融資產之減損損失金額係該資產帳面金額與估計未來現金流量按該金融資產原始有效利率折現之現值間之差額。

按攤銷後成本衡量之金融資產於後續期間減損損失金額減少，且經客觀判斷該減少與認列減損後發生之事項有關，則先前認列之減損損失直接或藉由調整備抵帳戶予以迴轉認列於損益，惟該迴轉不得使金融資產帳面金額超過若未認列減損情況下於迴轉日應有之攤銷後成本。

當備供出售權益投資之公允價值低於成本且發生大幅度或永久性下跌時，係為客觀減損證據。

其他金融資產客觀減損證據包含發行人或債務人之重大財務困難、違約（例如利息或本金支付之延滯或不償付）、債務人將進入破產或其他財務重整之可能性大增或由於財務困難而使金融資產之活絡市場消失。

當備供出售金融資產發生減損時，原先已認列於其他綜合損益之累計損失金額將重分類至損益。

備供出售權益工具投資已認列於損益之減損損失不得透過損益迴轉。任何認列減損損失後之公允價值回升金額

係認列於其他綜合損益。備供出售債務工具之公允價值若於後續期間增加，而該增加能客觀地連結至減損損失認列於損益後發生之事項，則減損損失予以迴轉並認列於損益。

以成本衡量之金融資產之減損損失金額係該資產帳面金額與估計未來現金流量按類似金融資產之現時市場報酬率折現之現值間之差額。此種減損損失於後續期間不得迴轉。

所有金融資產之減損損失係直接自金融資產之帳面金額中扣除，惟應收帳款係藉由備抵帳戶調降其帳面金額。當判斷應收帳款無法收回時，係沖銷備抵帳戶。原先已沖銷而後續收回之款項則貸記備抵帳戶。除因應收帳款無法收回而沖銷備抵帳戶外，備抵帳戶帳面金額之變動認列於損益。

### (3) 金融資產之除列

本公司僅於對來自金融資產現金流量之合約權利失效，或已移轉金融資產且該資產所有權之幾乎所有風險及報酬已移轉予其他企業時，始將金融資產除列。

於一金融資產整體除列時，其帳面金額與所收取對價加計已認列於其他綜合損益之任何累計利益或損失之總和間之差額係認列於損益。

## 2. 金融負債及權益工具

本公司發行之債務及權益工具係依據合約協議之實質與金融負債及權益工具之定義分類為金融負債或權益。

### (1) 權益工具

本公司發行之權益工具係以取得之價款扣除直接發行成本後之金額認列。

再取回本公司本身之權益工具係於權益項下認列與減除。購買、出售、發行或註銷本公司本身之權益工具不認列於損益。



## (2) 金融負債

### A. 後續衡量

本公司金融負債係以有效利息法按攤銷後成本衡量。

### B. 金融負債之除列

除列金融負債時，其帳面金額與所支付對價（包含任何所移轉之非現金資產或承擔之負債）間之差額認列為損益。

## (十四) 負債準備

認列為負債準備之金額係考量義務之風險及不確定性，而為資產負債表日清償義務所需支出之最佳估計。若負債準備係以清償義務之估計現金流量衡量。

## (十五) 收入認列

收入係按已收或應收對價之公允價值衡量，並扣除估計之客戶退貨、折扣及其他類似之折讓。銷貨退回係依據以往經驗及其他攸關因素合理估計未來之退貨金額提列。

### 1. 商品之銷售

銷售商品係於下列條件完全滿足時認列收入：

- (1) 本公司已將商品所有權之重大風險及報酬移轉予買方；
- (2) 本公司對於已經出售之商品既不持續參與管理，亦未維持有效控制；
- (3) 收入金額能可靠衡量；
- (4) 與交易有關之經濟效益很有可能流入本公司；及
- (5) 與交易有關之已發生或將發生之成本能可靠衡量。

去料加工時，加工產品所有權之重大風險及報酬並未移轉，是以去料時不作銷貨處理。

### 2. 股利收入及利息收入

投資所產生之股利收入係於股東收款之權利確立時認列，惟前提係與交易有關之經濟效益很有可能流入本公司，且收入金額能可靠衡量。

金融資產之利息收入係於經濟效益很有可能流入本公司，且收入金額能可靠衡量時認列。利息收入係依時間之經過按流通在外本金與所適用之有效利率採應計基礎認列。

#### (十六) 租賃

當租賃條款係移轉附屬於資產所有權之幾乎所有風險與報酬予承租人，則將其分類為融資租賃。所有其他租賃則分類為營業租賃。

##### 1. 本公司為出租人

營業租賃之租賃收益係按直線基礎於相關租賃期間內認列為收益。

##### 2. 本公司為承租人

營業租賃給付係按直線基礎於租賃期間內認列為費用。

#### (十七) 借款成本

直接可歸屬於取得、建造或生產符合要件之資產之借款成本，係作為該資產成本之一部分，直到該資產達到預定使用或出售狀態之幾乎所有必要活動已完成為止。

特定借款如於符合要件之資本支出發生前進行暫時投資而賺取之投資收入，係自符合資本化條件之借款成本中減除。

除上述外，所有其他借款成本係於發生當年度認列為損益。

#### (十八) 政府補助

政府補助僅於可合理確信本公司將遵循政府補助所附加之條件，且將可收到該項補助時，始予以認列。

政府補助係於其意圖補償之相關成本於本公司認列為費用之期間內，按有系統之基礎認列於損益。以本公司應購買、建造或其他方式取得非流動資產為條件之政府補助係認列為遞延收入，並以合理且有系統之基礎於相關資產耐用年限期間轉列損益。若政府補助係用於補償已發生之費用或損失，或係以給與本公司立即財務支援為目的且無未來相關成本，則於其可收取之期間認列於損益。

#### (十九) 退職後福利

屬確定提撥退休計畫之退休金，係於員工提供服務之期間，將應提撥之退休金數額認列為當年度費用。

屬確定福利退休計畫之退休金，提供福利之成本係使用預計單位福利法進行精算評價。確定福利義務產生之所有精算損益於發生期間立即認列於其他綜合損益，前期服務成本於福利已既得之範圍內立即認列，非屬已既得之部分則於福利成為既得前之平均期間內，以直線基礎攤銷。

應計退休金負債係代表確定福利義務之現值、調整未認列前期服務成本，並減除計畫資產公允價值後之金額。任何依此方式計算所產生之資產，不得超過累積未認列前期服務成本，加上該計畫之可得退還資金及可減少未來提撥金之現值。

確定福利退休計畫發生縮減或清償時，認列縮減或清償之損益。

## (二十) 股份基礎給付協議

本公司給與員工之權益交割股份基礎給付，係以給與日權益工具之公允價值衡量。

員工認股權係按給與日所決定之公允價值及預期既得員工認股權之最佳估計數量，於既得期間內以直線基礎認列費用，並同時調整資本公積－員工認股權。若其於給與日立即既得，係於給與日全數認列費用。

發行限制員工權利股票時，係於給與日認列員工未賺得酬勞，並同時調整資本公積－限制員工權利股票。若屬有償發行，且約定員工離職時須退還價款者，應認列相關應付款。於既得期間，若員工提前離職時無須返還已領取之股利，於宣告發放股利時認列費用，並同時調整資本公積－限制員工權利股票。

本公司於每一資產負債表日修正預期既得之員工認股權及限制員工權利股票估計數量。若有修正原估計數量，其影響數係認列為損益，使累計費用反映修正之估計數，並相對調整資本公積－員工認股權及資本公積－限制員工權利股票。

## (二一) 所得稅

所得稅費用係當期所得稅及遞延所得稅之總和。

## 1. 當期所得稅

依所得稅法規定計算之未分配盈餘加徵 10% 所得稅列為股東會決議年度之所得稅費用。

以前年度應付所得稅之調整，列入當期所得稅。

## 2. 遞延所得稅

遞延所得稅係依合併財務報表帳載資產及負債帳面金額與計算課稅所得之課稅基礎二者所產生之暫時性差異予以認列。遞延所得稅負債一般係就所有應課稅暫時性差異予以認列，而遞延所得稅資產則於很有可能有課稅所得以供可減除暫時性差異及虧損扣抵所產生之所得稅抵減使用時認列。

與投資從屬公司及關聯企業相關之應課稅暫時性差異皆認列遞延所得稅負債，惟本公司若可控制暫時性差異迴轉之時點，且該暫時性差異很有可能於可預見之未來不會迴轉者除外。與此類投資及權益有關之可減除暫時性差異所產生之遞延所得稅資產，僅於其很有可能有足夠課稅所得用以實現暫時性差異之利益，且於可預見之未來預期將迴轉的範圍內，予以認列。

遞延所得稅資產之帳面金額於每一資產負債表日予以重新檢視，並針對已不再很有可能有足夠之課稅所得以供其回收所有或部分資產者，調減帳面金額。原未認列為遞延所得稅資產者，亦於每一資產負債表日予以重新檢視，並在未來很有可能產生課稅所得以供其回收所有或部分資產者，調增帳面金額。

遞延所得稅資產及負債係以預期負債清償或資產實現當期之稅率衡量，該稅率係以資產負債表日已立法或已實質性立法之稅率及稅法為基礎。遞延所得稅負債及資產之衡量係反映企業於資產負債表日預期回收或清償其資產及負債帳面金額之方式所產生之租稅後果。

### 3. 本年度之當期及遞延所得稅

當期及遞延所得稅係認列於損益，惟與認列於其他綜合損益或直接計入權益之項目相關之當期及遞延所得稅係分別認列於其他綜合損益或直接計入權益。

## 五、重大會計判斷、估計及假設不確定性之主要來源

本公司於採用會計政策時，對於不易自其他來源取得相關資訊者，管理階層必須基於歷史經驗及其他攸關之因素作出相關之判斷、估計及假設。實際結果可能與估計有所不同。

管理階層將對估計與基本假設持續檢視。若估計之修正僅影響當期，則於修正當期認列；若會計估計之修正同時影響當期及未來期間，則於修正當期及未來期間認列。

### (一) 估計不確定性之主要來源

以下係有關未來所作主要假設及估計不確定性之其他主要來源資訊，該等假設及不確定性具有導致資產及負債帳面金額於下一財務年度重大調整之重大風險。

#### 1. 有形資產及無形資產（商譽除外）減損評估

本公司於評估資產減損時，需依賴主觀判斷並依據資產之使用模式及產業特性，以決定個別資產或特定資產群組之獨立現金流量、資產之耐用年限及未來可能產生之收益及費損，任何經營環境與公司策略估計之改變，均可能產生重大之減損損失。

本公司 103 年度認列無形資產之減損損失為 17,013 仟元。

#### 2. 應收帳款之估計減損

當有客觀證據顯示減損跡象時，本公司會考量未來現金流量之估計。減損損失之金額係以該資產之帳面金額及估計未來現金流量（排除尚未發生之未來信用損失）按該金融資產之原始有效利率折現之現值間的差額衡量。若未來實際現金流量少於預期，可能會產生重大減損損失。

截至 103 年 12 月 31 日止，應收帳款帳面金額為 1,785,022 仟元（扣除備抵呆帳 1,565 仟元後之淨額）。

### 3. 所得稅

截至 103 年 12 月 31 日止，與未使用課稅損失有關之遞延所得稅資產帳面金額為 15,528 仟元。由於未來獲利之不可預測性，本公司於 103 年 12 月 31 日止尚有 6,400,527 仟元之課稅損失並未認列為遞延所得稅資產。遞延所得稅資產之可實現性主要視未來能否有足夠之獲利或應課稅暫時性差異而定。若未來實際產生之獲利少於預期，可能會產生重大遞延所得稅資產之迴轉，該等迴轉係於發生期間認列為損益。

### 4. 存貨之評價

存貨淨變現價值係正常營業過程中之估計售價減除至完工尚需投入之估計成本及完成出售所需之估計成本後之餘額估計，該等估計係依目前市場狀況及類似產品之歷史銷售經驗評估，市場情況之改變可能重大影響該等估計結果。

### 5. 投資關聯企業之減損

當有減損跡象顯示對關聯企業之投資可能已經減損且帳面金額可能無法被回收，本公司隨即評估該項投資之減損。本公司管理階層係依據關聯企業之未來現金流量預測評估減損，包含關聯企業內部管理階層估計之銷貨成長率等。本公司亦考量相關市場及產業概況，以決定其相關假設之合理性。

## 六、現金及約當現金

	103年12月31日
庫存現金及週轉金	\$ 6,577
銀行支票及活期存款	939,606
約當現金	
銀行定期存款	2,650,330
附買回債券	<u>58,706</u>
	<u>\$ 3,655,219</u>

現金及約當現金於資產負債表日之市場利率區間如下：

	103年12月31日
銀行存款	0.01%~4.0%
附買回債券	1.0%~1.625%

七、透過損益按公允價值衡量之金融資產

103年12月31日

持有供交易之金融資產

非衍生金融資產

－國內上市櫃可轉換公司  
債

\$ 14,830

八、備供出售金融資產

103年12月31日

國內投資

－基金受益憑證

\$ 911,450

－上市（櫃）股票

804,644

備供出售金融資產

\$ 1,716,094

流 動

\$ 984,307

非 流 動

731,787

\$ 1,716,094

本公司於 103 度對上述備供出售金融資產提列減損損失 9,679 仟元。

九、無活絡市場之債券投資－流動

103年12月31日

固定收益基金

\$ 14,903

本公司於 103 年 3 月按面額美金 500 仟元購買 1 年期德國特殊目的建築物更新固定收益基金，其有效利率為 8%。

十、以成本衡量之金融資產-非流動

103年12月31日

國內外未上市（櫃）股票

\$241,005

依衡量種類區分備供出售

\$241,005

本公司所持有之上述未上市（櫃）股票投資，於資產負債表日係按成本減除減損損失衡量，因其公允價值合理估計數之區間重大且無法合理評估各種估計之機率，致本公司管理階層認為其公允價值無法可靠衡量。

本公司於 103 年度對上述以成本衡量之金融資產提列減損損失 103,235 仟元。

本公司於 103 年度認列處分利益 67,038 仟元。

十一、應收票據及應收帳款淨額

	103年12月31日
應收票據	\$ 121
應收帳款	1,777,815
應收帳款－關係人	8,772
備抵呆帳	( 1,565)
	<u>1,785,022</u>
	<u>\$ 1,785,143</u>

應收帳款

本公司對商品銷售之平均授信期間為 30 至 90 天，應收帳款不予計息。於決定應收帳款可回收性時，本公司考量應收帳款自原始授信日至資產負債表日信用品質之任何改變。其備抵呆帳係參考交易對方過去拖欠記錄及分析其目前財務狀況，以估計無法回收之金額。

於資產負債表日已逾期但本公司尚未認列備抵呆帳之應收帳款於 103 年 12 月 31 日為 77,857 仟元（參閱下列帳齡分析），因其信用品質並未重大改變，本公司管理階層認為仍可回收其金額，本公司對該等應收帳款部分持有擔保品用以增強保障。上述 103 年 12 月 31 日已逾期但未減損之應收帳款，截至 104 年 3 月 23 日止，已收回 77,857 仟元。此外，本公司亦不具有將應收帳款及對相同交易對方之應付帳款互抵之法定抵銷權。

已逾期但未減損應收帳款之帳齡分析如下：

	103年12月31日
60 天以下	<u>\$ 77,857</u>

以上係以逾期天數為基準進行之帳齡分析。



應收帳款之備抵呆帳變動資訊如下：

	個 別 評 估 減 損 損 失	群 組 評 估 減 損 損 失	合 計
103年1月1日餘額	\$ -	\$ -	\$ -
加：本期提列	<u>1,565</u>	<u>-</u>	<u>1,565</u>
103年12月31日餘額	<u>\$ 1,565</u>	<u>\$ -</u>	<u>\$ 1,565</u>

## 十二、存 貨

	103年12月31日
製成品及商品	\$ 670,364
在 製 品	545,805
原 料	<u>216,327</u>
	<u>\$ 1,432,496</u>

103年度與存貨相關之銷貨成本為 5,497,337 仟元。

103年度之銷貨成本分別包括下列項目：

	103年度
存貨跌價損失	\$ 53,894
賠償收入	( 3,414)
下腳收入	( <u>526</u> )
	<u>\$ 49,954</u>

## 十三、採用權益法之投資

	103年12月31日
投資關聯企業	<u>\$ 1,345,479</u>

### (一) 投資關聯企業

	103年12月31日
上市(櫃)公司	
旭曜科技公司	\$ 994,943
遠見科技公司	<u>350,536</u>
	<u>\$ 1,345,479</u>

本公司於資產負債表日對關聯企業之所有權權益及表決權百分比如下：

	103年12月31日
旭曜科技公司	34%
遠見科技公司	13%

旭曜科技公司股東常會於 103 年 9 月 30 日決議通過與敦泰科技股份有限公司進行併購及股份轉換，基準日為 104 年 1 月 2 日，將由旭曜科技公司發行新股，以每一股敦泰科技股份有限公司普通股換發 4.8 股旭曜科技公司普通股，股份轉換後，本公司持股比例將由 34% 降低為 12%。

遠見科技股份有限公司（以下簡稱遠見科技公司）董事會於 103 年 6 月 17 日推選本公司董事長為該公司之董事長，經本公司判斷對遠見科技公司具有重大影響力，故自備供出售金融資產轉列至採權益法之投資。

採用權益法之上市（櫃）公司股權投資於資產負債表日依股票收盤價計算之市價資訊如下：

	103年12月31日
旭曜科技公司	<u>\$ 1,858,790</u>
遠見科技公司	<u>\$ 259,639</u>

有關本公司之關聯企業彙整性財務資訊如下：

	103年12月31日
總資產	<u>\$ 7,604,536</u>
總負債	<u>\$ 3,077,598</u>
	103年度
營業收入淨額	<u>\$ 9,932,008</u>
營業淨利	<u>\$ 130,051</u>
綜合損益總額	<u>\$ 759,717</u>
採用權益法認列之關聯企業 損益份額	<u>\$ 89,904</u>

本公司設定質押作為借款擔保之投資關聯企業金額，請參閱附註三四。

103 年度採用權益法之關聯企業之損益及其他綜合損益份額，係依據各關聯企業同期間經會計師查核之財務報告認列。

#### 十四、不動產、廠房及設備

成 本	房屋及建築	房屋附屬設備	機器設備	試驗設備	運輸設備	生財設備	租賃改良	其他設備	未完工程	合 計
103年1月1日餘額	\$ 1,269,627	\$ 151,411	\$ 30,672	\$ 422,409	\$ 10,942	\$ 225,742	\$ 7,127	\$ 19,154	\$ 872,834	\$ 3,009,918
增 添	1,223,641	58,343	25,775	133,674	-	43,905	1,206	4,307	51,800	1,542,651
處 分	-	( 4,679)	( 23,607)	( 49,570)	-	( 8,129)	( 169)	-	-	( 86,154)
淨兌換差額	22,994	797	( 11,852)	28,948	364	6,734	( 1,816)	282	33,148	79,599
103年12月31日餘額	2,516,262	205,872	20,988	535,461	11,306	268,252	6,348	23,743	957,782	4,546,014
累計折舊										
103年1月1日餘額	273,056	60,565	26,613	261,700	7,995	176,812	4,485	11,252	-	822,478
折舊費用	51,800	18,994	17,479	171,068	879	26,792	920	1,312	-	289,244
處 分	-	( 4,679)	( 23,608)	( 49,097)	-	( 8,044)	( 158)	-	-	( 85,586)
淨兌換差額	( 21,300)	( 1,549)	( 1,552)	16,139	203	7,288	( 1,325)	1,571	-	( 525)
103年12月31日餘額	303,556	73,331	18,932	399,810	9,077	202,848	3,922	14,135	-	1,025,611
累計減損										
103年1月1日餘額	-	-	-	11,498	-	-	-	-	-	11,498
本期增加	-	-	-	-	-	-	-	-	-	-
103年12月31日餘額	-	-	-	11,498	-	-	-	-	-	11,498
103年12月31日淨額	\$ 2,212,706	\$ 132,541	\$ 2,056	\$ 124,153	\$ 2,229	\$ 65,404	\$ 2,426	\$ 9,608	\$ 957,782	\$ 3,508,905

本公司之不動產、廠房及設備係以直線基礎按下列耐用年數計提折舊：

房屋及建築	11 至 56 年
房屋附屬設備	5 至 20 年
機器設備	1 至 10 年
試驗設備	1 至 10 年
運輸設備	4 至 10 年
生財設備	2 至 5 年
租賃改良	2 至 11 年
其他設備	3 至 10 年

本公司設定抵押作為借款擔保之不動產、廠房及設備金額，請參閱附註三四。

#### 十五、投資性不動產

	<u>投資性不動產</u>
成 本	
103年1月1日餘額	\$456,827
取得	852
淨兌換差額	<u>990</u>
103年12月31日餘額	<u>\$458,669</u>
累計折舊	
103年1月1日餘額	(\$163,758)
折舊費用	( 20,888)
淨兌換差額	<u>8,640</u>
103年12月31日餘額	<u>(\$176,006)</u>
103年12月31日淨額	<u>\$282,663</u>

本公司之投資性不動產係以直線基礎按 20 年之耐用年限計提折舊。

投資性不動產公允價值係非關係人之獨立評價機構蘇州豐正資產評估事務所有限公司於各資產負債表日進行評價，該評價係採用重置成本法，其重要假設及評價之公允價值如下：

	103 年 12 月 31 日
公允價值	\$406,078
折現率	85.33%

## 十六、無形資產

	技術授權費	電腦軟體	專利權	商譽	專門技術	合計
成本						
103 年 1 月 1 日餘額	\$ 809,287	\$ 334,926	\$ 113,932	\$ 30,596	\$ 26,910	\$ 1,315,651
單獨取得	92,731	25,010	297	-	-	118,038
處分	( 147,783 )	( 14,124 )	-	-	-	( 161,907 )
淨兌換差額	3	836	-	-	-	839
103 年 12 月 31 日餘額	<u>754,238</u>	<u>346,648</u>	<u>114,229</u>	<u>30,596</u>	<u>26,910</u>	<u>1,272,621</u>
累計攤銷						
103 年 1 月 1 日餘額	616,878	276,729	58,881	-	10,478	962,966
攤銷費用	103,674	43,585	6,735	-	-	153,994
處分	( 147,783 )	( 14,124 )	-	-	-	( 161,907 )
淨兌換差額	-	492	-	-	-	492
103 年 12 月 31 日餘額	<u>572,769</u>	<u>306,682</u>	<u>65,616</u>	<u>-</u>	<u>10,478</u>	<u>955,545</u>
累計減損						
103 年 1 月 1 日餘額	-	-	-	-	16,432	16,432
增加	17,013	-	-	-	-	17,013
103 年 12 月 31 日餘額	<u>17,013</u>	<u>-</u>	<u>-</u>	<u>-</u>	<u>16,432</u>	<u>33,445</u>
103 年 12 月 31 日淨額	<u>\$ 164,456</u>	<u>\$ 39,966</u>	<u>\$ 48,613</u>	<u>\$ 30,596</u>	<u>\$ -</u>	<u>\$ 283,631</u>

技術授權費及專利權主要係本公司於 92 年 2 月向美商 Oak Technology 購買光儲存等內嵌式解決方案之相關專利及技術，作為開發 DVD/VCD 播放機 SoC 之產品、支付飛利浦光儲存半導體技術之設計、應用、製造、銷售與專利授權及購買視訊處理器之相關技術作為開發 DTV 之產品等。

上述有限耐用年限無形資產係以直線基礎按下列耐用年數計提攤銷費用：

技術授權費	1 至 15 年
電腦軟體	1 至 10 年
專利權	5 至 18 年
專門技術	5 年

## 十七、其他資產

	103年12月31日
預付租賃款	\$132,032
質押定期存款（附註三四）	99,446
其他金融資產	81,472
預付長期投資款	63,300
存出保證金（附註三二）	7,167
預付設備款	110
其 他	<u>159,044</u>
	<u>\$542,571</u>
流 動	\$236,517
非 流 動	<u>306,054</u>
	<u>\$542,571</u>

預付租賃款係位於中國大陸之土地使用權，截至 103 年 12 月 31 日止為 132,032 仟元。

預付設備款主要係深圳凌嘉公司與凌陽利華公司 102 年於大陸深圳地區簽約購置辦公室預付之款項。該辦公室於 103 年 12 月正式啟用並重分類至不動產、廠房及設備項下。

## 十八、借 款

### (一) 短期借款

	103年12月31日
<u>無擔保借款</u>	
一週轉金借款	<u>\$359,085</u>

銀行週轉性借款之利率於 103 年度分別為 1.7%~2.2%。

### (二) 長期借款

本公司之長期借款包括：

	到 期 日	重 大 條 款	103年12月31日
浮動利率：			
擔保銀行借款	106.3.16	自 101 年 3 月起，每半年為一期，共分九期償還	\$ 388,888
無擔保信用借款	106.6.27	自 103 年 6 月起，每半年為一期，共分五期償還	300,000
擔保銀行借款	108.2.28	自 103 年 2 月起，每季為一期，共分十六期償還	300,000

(接次頁)

(承前頁)

	到 期 日	重 大 條 款	103年12月31日
無擔保信用借款	104.1.10	104年1月到期一次還本	\$ 199,410
無擔保信用借款	104.4.14	104年4月到期一次還本	155,790
無擔保信用借款	104.12.18	104年12月到期一次還本	155,790
無擔保信用借款	104.3.30	自101年3月起，每季為一期，共分八期償還	<u>62,500</u>
			<u>\$ 1,562,378</u>
流 動			\$ 905,296
非 流 動			<u>657,082</u>
			<u>\$ 1,562,378</u>

凌陽公司依約提供房屋及建築及本公司持有之部分旭曜科技公司股票作為上述借款之擔保品（參閱附註三四）。

截至103年12月31日，有效年利率為1.865%~2.752%。

另依借款合同規定，本公司年度合併財務報表皆受有流動比、債本比率及有形淨值等之限制，但不列入違約項目之考察。

#### 十九、應付帳款

	103年12月31日
<u>應付票據</u>	
應付票據—因營業而發生	\$ 100
<u>應付帳款</u>	
應付帳款—因營業而發生	<u>790,293</u>
	<u>\$790,393</u>

本公司因營業而發生之應付帳款平均賒帳期間為30天至90天。本公司訂有財務風險管理政策，以確保所有應付款於預先約定之信用期限內償還。

#### 二十、負債準備—流動

	103年12月31日
退貨及折讓	<u>\$ 21,849</u>

退貨及折讓之負債準備係依歷史經驗、管理階層之判斷及其他已知原因估計可能發生之產品退回及折讓，並於相關產品出售當年度認列為營業收入之減項。

## 二一、其他負債

103年12月31日

<u>其他應付款</u>	
應付薪資及獎金	\$454,075
應付董監酬勞及員工紅利	83,013
應付設備款	50,231
預收款	42,117
應付權利金	44,781
應付勞健保	31,023
應付佣金	10,384
應付勞務費	5,748
其 他	<u>137,355</u>
	<u>\$858,727</u>
<u>遞延收入</u>	
政府補助（附註二九）	\$ 81,602
其 他	<u>3,084</u>
	<u>\$ 84,686</u>
流 動	
—其他流動負債	\$856,408
—遞延收入	<u>3,375</u>
	<u>\$859,783</u>
非 流 動	
—其他負債	\$ 2,319
—遞延收入	<u>81,311</u>
	<u>\$ 83,630</u>

## 二二、退職後福利計畫

### (一) 確定提撥計畫

凌陽公司、凌通科技公司、宏陽科技公司、凌陽創新科技公司、凌陽多媒體公司、景相科技公司、芯鼎科技公司及傳芯科技公司適用「勞工退休金條例」之退休金制度，係屬政府管理之確定提撥退休計畫，依員工每月薪資 6% 提撥退休金至勞工保險局之個人專戶。

### (二) 確定福利計畫

凌陽公司、凌通科技公司、凌陽創新科技公司、凌陽多媒體公司、景相科技公司、宏陽科技公司、芯鼎科技公司及傳芯科技公司適用我國「勞動基準法」之退休金制度，係屬確定福利退休計畫。每位員工之服務年資 15 年以內者（含），每服務滿 1 年可獲得二個

基數，超過 15 年者每增加 1 年可獲得一個基數，總計最高以四十五個基數為限。員工退休金之支付，係根據服務年資及核准退休日前 6 個月之平均薪資計算。本公司按員工每月薪資總額 2% 提撥員工退休基金，交由勞工退休準備金監督委員會以該委員會名義存入台灣銀行之專戶。勞動部勞動基金運用局透過自行運用及委託經營方式，將計畫資產投資於國內（外）權益證券與債務證券及銀行存款等標的，惟依勞工退休基金收支保管及運用辦法規定，勞工退休基金之運用，其每年決算分配之最低收益不得低於當地銀行 2 年定期存款利率計算之收益。

本公司之計畫資產及確定福利義務現值，係由合格精算師進行精算。精算評價於衡量日之主要假設列示如下：

	103年12月31日
折現率	1.85%~2.13%
計畫資產之預期報酬率	1.65%~2.00%
薪資預期增加率	3.5%~6.25%

計畫資產之整體資產預期報酬率係根據歷史報酬趨勢以及精算師對於相關義務存續期間內，該資產所處市場之預測，並考量前述計畫資產之運用及最低收益之影響所作之估計。

有關確定福利計畫所認列之損益金額列示如下：

	103年度
當期服務成本	\$ 1,780
利息成本	5,174
計畫資產預期報酬	( 2,836 )
	<u>\$ 4,118</u>
依功能別彙總	
營業成本	\$ 546
推銷費用	264
管理費用	1,090
研發費用	2,277
	<u>\$ 4,177</u>



於 103 年度，本公司認列 8,849 仟元精算利益於其他綜合損益。截至 103 年 12 月 31 日止，精算損益認列於其他綜合損益之累積金額為 18,499 仟元。

本公司因確定福利計畫所產生之義務列入合併資產負債表之金額列示如下：

	103年12月31日
已提撥確定福利義務之現值	\$277,708
計畫資產之公允價值	( 176,659)
應計退休金負債	<u>\$101,049</u>

確定福利義務現值之變動列示如下：

	103年度
年初確定福利義務	\$278,476
當期服務成本	1,780
利息成本	5,174
精算利益	( 7,963)
其他	<u>241</u>
年底確定福利義務	<u>\$277,708</u>

計畫資產公允價值之變動列示如下：

	103年度
年初計畫資產公允價值	\$166,868
計畫資產預期報酬	2,836
精算利益	1,145
雇主提撥數	5,801
其他	<u>9</u>
年底計畫資產公允價值	<u>\$176,659</u>

計畫資產之主要類別於資產負債表日公允價值之百分比係依勞工退休基金監理會網站公布之基金資產配置資訊為準：

	103年12月31日
現金	19.12%
短期票券	1.98%
債券	11.92%
固定收益類	14.46%
權益證券	49.69%
其他	<u>2.83%</u>
	<u>100.00%</u>

本公司選擇以轉換至 IFRSs 日起各個會計期間推延決定之金額，揭露經驗調整之歷史資訊

	<u>103年12月31日</u>
確定福利義務現值	<u>\$277,708</u>
計畫資產公允價值	<u>\$176,659</u>
提撥短絀	<u>\$101,049</u>
計畫負債之經驗調整	<u>\$ 7,963</u>
計畫資產之經驗調整	<u>(\$ 1,145)</u>

本公司預期於 103 年度以後 1 年內對確定福利計畫提撥為 2,761 仟元。

### 二三、權益

#### (一) 股本

##### 普通股

	<u>103年12月31日</u>
額定股數(仟股)	<u>1,200,000</u>
額定股本	<u>\$ 12,000,000</u>
已發行且已收足股款之股數 (仟股)	<u>591,995</u>
已發行股本	<u>\$ 5,919,949</u>

已發行之普通股每股面額為 10 元，每股享有一表決權及收取股利之權利。

額定股本中供認股權憑證、附認股權特別股或附認股權公司債行使認股權所保留之股本為 80,000 仟股。

#### (二) 資本公積

103 年度各類資本公積餘額之調節如下：

	<u>103年12月31日</u>
<u>得用以彌補虧損、發放現金或撥充股本(1)</u>	
股票發行溢價	\$703,376
庫藏股票交易	34,382

(接次頁)

(承前頁)

	<u>103年12月31日</u>
合併溢額	\$157,423
<u>僅得用以彌補虧損或不得作</u>	
<u>為任何用途</u>	
其他(2)	<u>40,863</u>
	<u>\$936,044</u>

1. 此類資本公積得用以彌補虧損，亦得於公司無虧損時，用以發放現金或撥充股本，惟撥充股本時每年以實收股本之一定比率為限。
2. 此類資本公積包括認列對從屬公司所有權益變動數、未實際取得或處分從屬公司股權時，因從屬公司權益變動認列之權益交易影響數（僅得用以彌補虧損）及採權益法認列關聯企業股權淨值之變動數（不得作為任何用途），其中認列對從屬公司所有權益變動數係本公司未實際取得或處分從屬公司股權時，因從屬公司權益變動認列之權益交易影響數，或本公司採權益法認列從屬公司資本公積之調整數。

### (三) 保留盈餘及股利政策

依據凌陽公司章程規定，每年決算後如有盈餘，除依法繳納營利事業所得稅及彌補以往年度虧損外，應先提撥百分之十為法定盈餘公積，但法定盈餘公積已達資本總額時，不在此限。次依法令或主管機關規定提撥或迴轉特別盈餘公積後，所餘盈餘按下列方式分派之，惟盈餘提供分派之比率及股東現金股利之比率，得視當年度實際獲利及資金狀況，經股東會決議調整之：

1. 股東股息提存股本之百分之六。
2. 次就餘額提撥董事、監察人酬勞百分之一·五；及員工紅利不低於百分之一，員工紅利以股票發放時，其對象得包括符合一定條件之從屬公司員工，該一定條件由董事會訂定之。

3. 前項所餘，連同前期累積未分配盈餘為股東股利，由股東會決議股利分配數額。

4. 上述現金股利不得低於股利總數之（股東股息及股東股利）百分之十，但現金股利每股若低於 0.5 元得不予發放。

如有前一年度累積或當年度發生但當年度稅後盈餘不足提列之股東權益減項（如金融商品未實現損失及累積換算調整數等，惟庫藏股票除外），應自前一年度累積未分配盈餘提列相同數額之特別盈餘公積，並於擬撥供分派前先行扣除。

員工紅利及董監酬勞之估列係依當年度稅後淨利之一定比例估列。惟依本公司章程規定，應先彌補以往年度虧損，故 102 年度無需提列相關應付員工紅利及董監酬勞。而 103 年度員工紅利估列金額為 110 仟元，董監酬勞為 165 仟元。年度終了後，本合併財務報告通過發布前經董事會決議之發放金額有重大變動時，該變動調整原提列年度費用，於本合併財務報告通過發布日後，若金額仍有變動，則依會計估計變動處理，於次一年度調整入帳。如股東會決議採股票發放員工紅利，股票紅利股數以決議分紅之金額除以股票公平價值決定，股票公平價值係以股東會決議日前一日之收盤價，並考量除權除息之影響為計算基礎。

凌陽公司依金管證發字第 1010012865 號函、金管證發字第 1010047490 號函及「採用國際財務報導準則（IFRSs）後，提列特別盈餘公積之適用疑義問答」規定提列及迴轉特別盈餘公積。嗣後其他股東權益減項餘額有迴轉時，得就迴轉部分分派盈餘。

法定盈餘公積應提撥至其餘額達公司實收股本總額時為止。法定盈餘公積得用以彌補虧損。公司無虧損時，法定盈餘公積超過實收股本總額 25% 之部分除得撥充股本外，尚得以現金分配。

分配未分配盈餘時，除屬非中華民國境內居住者之股東外，其餘股東可獲配按股利分配日之稅額扣抵比率計算之股東可扣抵稅額。

凌陽公司於 103 年 6 月 11 日舉行股東常會，決議通過 102 年度虧損撥補案如下：

	102 年度	
	虧 損 撥 補	每股股利 (元)
法定盈餘公積彌補虧損	\$119,147	\$ -
迴轉特別盈餘公積	( 8,116)	-

有關 103 年度之盈餘分配案、員工分紅及董監酬勞尚待預計於 104 年 6 月 12 日召開之股東常會決議。

有關凌陽公司董事會通過擬議及股東會決議之員工紅利及董監酬勞資訊，請至臺灣證券交易所「公開資訊觀測站」查詢。

#### (四) 其他權益項目

##### 1. 國外營運機構財務報表換算之兌換差額

	103年度
年初餘額	\$ 27,108
換算國外營運機構淨資產 所產生之兌換差額	<u>101,150</u>
年底餘額	<u>\$128,258</u>

國外營運機構淨資產自其功能性貨幣換算為本公司表達貨幣（即新台幣）所產生之相關兌換差額，係直接認列為其他綜合損益項下之國外營運機構財務報表換算之兌換差額。

##### 2. 備供出售金融資產未實現損益

	103年度
年初餘額	\$172,562
備供出售金融資產公允價 值變動	254,872
處分備供出售金融資產致 累計損益重分類至損益	( 257,243)
備供出售金融資產減損之 重分類調整	9,679
採用權益法認列之關聯企 業之備供出售金融資產 未實現損益之份額	<u>1,804</u>
年底餘額	<u>\$181,674</u>

備供出售金融資產未實現損益係備供出售金融資產按公允價值衡量所產生之累計利益及損失，其認列於其他綜合損益，並減除當該等資產處分或減損而重分類至損益之金額。

(五) 非控制權益

	<u>103年度</u>
年初餘額	\$ 1,718,915
歸屬於非控制權益之份額	
本年度淨利	61,597
國外營運機構財務報表 換算之兌換差額	6,842
備供出售金融資產未實 現損益	189
採權益法認列之長期股權投 資之確定福利之精算損益	4,047
收購從屬公司非控制權益	( 20,120)
處分從屬公司部分權益	8,000
從屬公司現金股利	( 130,475)
其 他	<u>10,269</u>
年底餘額	<u>\$ 1,659,264</u>

(六) 庫藏股票

收 回 原 因	轉 讓 股 份 予 員 工 ( 仟 股 )	從 屬 公 司 持 有 母 公 司 股 票 ( 仟 股 )	合 計 ( 仟 股 )
103年1月1日股數	4,915	3,560	8,475
本期減少	( 4,915)	-	( 4,915)
103年12月31日股數	<u>-</u>	<u>3,560</u>	<u>3,560</u>

從屬公司於資產負債表日持有凌陽公司股票之相關資訊如下：

從 屬 公 司 名 稱	持 有 股 數 ( 仟 股 )	帳 面 金 額	市 價
<u>103年12月31日</u>			
凌旭投資公司	3,560	<u>\$ 63,401</u>	<u>\$ 45,568</u>

凌陽公司持有之庫藏股票，依證券交易法規定不得質押，亦不得享有股利之分派及表決權等權利。

凌陽公司董事會於103年2月26日決議將買回之庫藏股票4,915仟股全數註銷。另從屬公司持有之本公司股票視同庫藏股票處理，

除不得參與本公司之現金增資及無表決權外，其餘與一般股東權利相同。

(七) 全球存託憑證

凌陽公司於 90 年 3 月以現金增資及原股發行方式參與發行全球存託憑證 (GDR) 20,000 仟單位，於倫敦證券交易所掛牌買賣，代號為 SUPD，每單位表彰凌陽公司普通股 2 股，計發行 40,000 仟股，每單位以美金 9.57 元發行。截至 103 年 12 月底止，流通在外之 GDR 計 176 仟單位，折合普通股 352 仟股。

二四、收 入

	<u>103 年度</u>
IC 收入	\$ 8,712,519
不動產租金收入	145,120
其他收入	<u>337,761</u>
	<u>\$ 9,195,400</u>

二五、本期淨利

繼續營業單位淨損益係包含以下項目：

(一) 其他收入

	<u>103 年度</u>
利息收入	
銀行存款	\$ 42,213
股利收入	31,119
其 他	<u>49,341</u>
	<u>\$122,673</u>

(二) 其他利益及損失

	<u>103 年度</u>
處分投資利益	\$325,034
外幣兌換淨利益	76,836
透過損益按公允價值衡量之	
金融資產損失	( 165)
備供出售金融資產減損損失	( 9,679)
非金融資產減損損失	( 17,013)
以成本衡量之金融資產減損	
損失	( 103,235)
其 他	<u>561</u>
	<u>\$272,339</u>

(三) 財務成本

	<u>103 年度</u>
銀行借款利息	\$ 34,466
其他財務成本	<u>693</u>
	<u>\$ 35,159</u>

利息資本化相關資訊如下：

	<u>103 年度</u>
利息資本化金額	\$ 17,771
利息資本化利率	2.63%

(四) 折舊及攤銷

	<u>103 年度</u>
不動產、廠房及設備	\$289,244
投資性不動產	20,888
無形資產	<u>153,994</u>
合 計	<u>\$464,126</u>

折舊費用依功能別彙總	
營業成本	\$ 10,961
營業費用	<u>299,171</u>
	<u>\$310,132</u>

攤銷費用依功能別彙總	
營業成本	\$ 945
推銷費用	263
管理費用	17,047
研發費用	<u>135,739</u>
	<u>\$153,994</u>

(五) 投資性不動產之直接營運費用

	<u>103 年度</u>
產生租金收入之投資性不動產之直接營運費用	\$ 22,853
未產生租金收入之投資性不動產之直接營運費用	<u>122,585</u>
	<u>\$145,438</u>



(六) 員工福利費用

	103 年度
退職後福利	
確定提撥計畫	\$ 67,026
確定福利計畫	4,177
其他員工福利	<u>2,331,740</u>
員工福利費用合計	<u>\$ 2,402,943</u>
依功能別彙總	
營業成本	\$ 154,064
營業費用	<u>2,248,879</u>
	<u>\$ 2,402,943</u>

(七) 外幣兌換 (損) 益

	103 年度
外幣兌換利益總額	\$186,739
外幣兌換損失總額	( <u>109,903</u> )
淨 益	<u>\$ 76,836</u>

二六、所得稅

(一) 認列於損益之所得稅

所得稅費用之主要組成項目如下：

	103年度
當期所得稅	
當期產生者	\$ 48,869
以前年度之調整	( 5,183 )
其 他	<u>429</u>
	44,115
遞延所得稅	
當期產生者	12,755
其 他	( <u>256</u> )
認列於損益之所得稅費用	<u>\$ 56,614</u>

會計所得與當期所得稅費用之調節如下：

	103年度
繼續營業單位稅前淨利	<u>\$540,892</u>
稅前淨利按法定稅率計算之 所得稅費用（17%）	\$ 91,952
調節項目之所得稅影響數	
決定課稅所得時不可減 除之費損	( 60,222)
暫時性差異	25,823
免稅所得	( 14,345)
未分配盈餘加徵	455
未認列暫時性差異	( 3,261)
虧損扣抵	-
當期抵用之投資抵減	-
基本稅額應納差額	692
連結稅制影響數	( 518)
當期所得稅	40,576
遞延所得稅	
暫時性差異	3,667
虧損扣抵	8,832
投資抵減	-
未認列虧損扣抵	3,178
以前年度之當期所得稅費用 於本期之調整	( 5,183)
支付國外所得稅費用	5,115
於其他轄區營運之從屬公司 不同稅率之影響數	<u>429</u>
認列於損益之所得稅費用	<u>\$ 56,614</u>

本公司適用中華民國所得稅法之個體所適用之稅率為 17%；中國地區從屬公司所適用之稅率為 25%；其他轄區所產生之稅額係依各相關轄區適用之稅率計算。

由於 104 年度股東會盈餘分配情形尚具不確定性，故 103 年度未分配盈餘加徵 10% 所得稅之潛在所得稅後果尚無法可靠決定。

(二) 當期所得稅資產與負債

103年12月31日

當期所得稅資產	
應收退稅款(帳列其他應收款項)	\$ 5,682
當期所得稅負債	
應付所得稅	\$ 26,005

(三) 遞延所得稅資產

本公司將若干符合互抵條件之遞延所得稅資產及負債予以互抵。

遞延所得稅資產及負債之變動如下：

103 年度

遞延所得稅資產	年初餘額	認列於損益	兌換差額	年底餘額
暫時性差異				
金融資產減損	\$ 5	(\$ 5)	\$ -	\$ -
未實現存貨損失	21,493	( 5,203)	-	16,290
固定資產	3,800	1,996	-	5,796
無形資產	-	( 2,499)	-	( 2,499)
未實現銷貨收入	673	( 364)	-	309
兌換損(益)	( 2,695)	669	-	( 2,026)
遞延貸項	289	( 102)	-	187
其他	10,162	1,841	-	12,003
	33,727	( 3,667)	-	30,060
虧損扣抵	20,898	( 9,279)	447	12,066
	\$ 54,625	(\$ 12,946)	\$ 447	\$ 42,126

(四) 未認列為遞延所得稅資產之項目

103年12月31日

虧損扣抵	
103 年到期	\$ 41,307
104 年到期	605,970
105 年到期	228,008
106 年到期	778,560
107 年到期	343,420
108 年到期	383,184
109 年到期	550,463
110 年到期	967,399

(接次頁)

(承前頁)

	<u>103年12月31日</u>
111 年到期	\$ 668,881
112 年到期	1,575,273
113 年到期	<u>258,062</u>
	<u>\$ 6,400,527</u>
可減除暫時性差異	<u>\$ 11,557</u>

(五) 未使用之虧損扣抵及免稅相關資訊

截至 103 年 12 月 31 日止，凌陽公司虧損扣抵相關資訊如下：

<u>尚未扣抵餘額</u>	<u>最後扣抵年度</u>
\$ 210,021	108
437,687	109
621,262	110
518,243	111
<u>1,231,503</u>	112
<u>\$ 3,018,716</u>	

截至 103 年 12 月 31 日止，凌陽創業投資公司虧損扣抵相關資訊如下：

<u>尚未扣抵餘額</u>	<u>最後扣抵年度</u>
\$ 41,307	103
199,512	104
51,820	106
57,004	107
30,907	108
17,891	109
<u>4,863</u>	110
<u>\$ 403,304</u>	

截至 103 年 12 月 31 日止，凌旭投資公司虧損扣抵相關資訊如下：

<u>尚未扣抵餘額</u>	<u>最後扣抵年度</u>
\$159,687	104
41,879	106
33,437	107
<u>9,864</u>	108
<u>\$ 244,867</u>	

截至 103 年 12 月 31 日止，凌陽創新科技公司虧損扣抵相關資訊如下：

<u>尚未扣抵餘額</u>	<u>最後扣抵年度</u>
<u>\$ 37,043</u>	112

截至 103 年 12 月 31 日止，凌通科技公司虧損扣抵相關資訊如下：

<u>尚未扣抵餘額</u>	<u>最後扣抵年度</u>
<u>\$11,862</u>	107

截至 103 年 12 月 31 日止，香港凌通公司虧損扣抵相關資訊如下：

<u>尚未扣抵餘額</u>	<u>最後扣抵年度</u>
<u>\$ 119</u>	以後年度

截至 103 年 12 月 31 日止，傳芯科技公司虧損扣抵相關資訊如下：

<u>尚未扣抵餘額</u>	<u>最後扣抵年度</u>
\$ 18,328	106
119,734	107
118,862	108
65,520	109
64,853	110
14,031	111
142,459	112
<u>138,353</u>	113
<u>\$682,140</u>	

截至 103 年 12 月 31 日止，宏陽科技公司虧損扣抵相關資訊如下：

<u>尚未扣抵餘額</u>	<u>最後扣抵年度</u>
\$ 246,771	104
162,829	105
661,349	106
18,351	107
120,088	110

(接次頁)

(承前頁)

<u>尚未扣抵餘額</u>	<u>最後扣抵年度</u>
\$ 100,760	111
159,490	112
30,045	113
<u>\$ 1,499,683</u>	

截至 103 年 12 月 31 日止，芯鼎科技公司虧損扣抵相關資訊如下：

<u>尚未扣抵餘額</u>	<u>最後扣抵年度</u>
\$ 83,646	107
24,904	109
47,293	110
11,163	112
18,048	113
<u>\$185,054</u>	

截至 103 年 12 月 31 日止，凌陽電通公司虧損扣抵相關資訊如下：

<u>尚未扣抵餘額</u>	<u>最後扣抵年度</u>
\$ 13,359	105

截至 103 年 12 月 31 日止，凌陽多媒體科技公司虧損扣抵相關資訊如下：

<u>尚未扣抵餘額</u>	<u>最後扣抵年度</u>
\$ 92,393	107
26,546	108
22,352	109
109,040	110
35,847	111
30,658	112
34,573	113
<u>\$351,409</u>	

截至 103 年 12 月 31 日止，香港凌陽公司虧損扣抵相關資訊如下：

<u>尚未扣抵餘額</u>	<u>最後扣抵年度</u>
\$ 23,388	以後年度

截至 103 年 12 月 31 日止，下列增資擴展產生之所得可享受 5 年免稅：

增 資 擴 展 案	免 稅 期 間
<u>凌陽公司</u>	
第八次增資擴展新興重要策略性產業	99 年 1 月 1 日至 103 年 12 月 31 日
第十三次增資擴展新興重要策略性產業	102 年 1 月 1 日至 106 年 12 月 31 日
第十四次增資擴展新興重要策略性產業	104 年 1 月 1 日至 108 年 12 月 31 日
第十五次增資擴展新興重要策略性產業	104 年 1 月 1 日至 108 年 12 月 31 日
<u>凌通科技公司</u>	
第四次增資擴展免徵所得稅	99 年 1 月 1 日至 103 年 12 月 31 日
第五次增資擴展免徵所得稅	102 年 1 月 1 日至 106 年 12 月 31 日
<u>凌陽創新科技公司</u>	
第二次增資擴展新興重要策略性產業	102 年 1 月 1 日至 106 年 12 月 31 日

(九) 兩稅合一相關資訊

	103年12月31日
股東可扣抵稅額帳戶餘額	<u>\$372,426</u>

本公司 103 年度預計盈餘分配之稅額扣抵比率為 20.48%。本公司 102 年度均為累積虧損，故無盈餘可供分配。

依所得稅法規定，本公司分配屬於 87 年度(含)以後之盈餘時，本國股東可按股利分配日之稅額扣抵比率計算可獲配之股東可扣抵稅額。

依台財稅字第 10204562810 號規定，首次採用 IFRSs 之當年度計算稅額扣抵比率時，其帳載累積未分配盈餘應包含因首次採用國際財務報導準則產生之保留盈餘淨增加數或淨減少數。

(十) 所得稅核定情形

凌陽公司、凌陽電通科技公司、凌通科技公司、凌陽創新科技公司、凌陽多媒體公司、凌陽管顧公司、威陽投資公司、凌旭投資公司、凌陽創業投資公司、宏陽科技公司、芯鼎科技公司及傳芯科

技公司截至 101 年度止之所得稅結算申報案件，業經稅捐稽徵機關核定。

## 二七、每股純益

	單位：每股元
	<u>103 年度</u>
基本每股純益	<u>\$ 0.72</u>
稀釋每股純益	<u>\$ 0.72</u>

用以計算每股盈餘之淨益及普通股加權平均股數如下：

### 本年度淨利

	103 年度
歸屬於本公司業主之淨利	\$422,681
具稀釋作用潛在普通股之影響：	
員工認股權	-
員工分紅	-
用以計算稀釋每股純益之淨利	<u>\$422,681</u>

### 股    數

	單位：仟股
	<u>103 年度</u>
用以計算基本每股盈餘之普通股加權平均股數	588,435
具稀釋作用潛在普通股之影響：	
員工認股權	-
員工分紅	9
用以計算稀釋每股盈餘之普通股加權平均股數	<u>588,444</u>

## 二八、股份基礎給付協議

### 凌陽創新科技公司

凌陽創新科技公司股東常會於 101 年 6 月 28 日決議，發行限制員工權利新股予員工，發行總額新台幣 24,000 仟元，每股面額 10 元，計 2,400 仟股，發行價格擬以每股 0 元（即無償）為發行價格，前述決議已於 102 年 6 月 28 日經金融監督管理委員會申報生效。

凌陽創新科技公司董事會於 102 年 8 月 7 日通過第一次發行限制員工權利新股總額為 10,000 仟元，每股面額 10 元，計 1,000 仟股，每



股發行價格為新台幣 0 元（即無償）。凌陽創新科技公司 102 年 8 月 15 日為給與日及發行日，給與股票之公平價值為 8.7699 元。

凌陽創新科技公司董事會於 103 年 4 月 18 日通過第二次發行限制員工權利新股總額為 14,000 仟元，每股面額 10 元，計 1,400 仟股，每股發行價格為新台幣 0 元（即無償）。凌陽創新科技公司訂定 103 年 4 月 19 日為給與日及發行日，給與股票之公平價值為 6.0599 元。

自獲配限制員工權利新股後，屆滿下列各既得期限仍在職，同時歷年符合年度績效考核，可分別達成既得條件之股份比例如下：

- (一) 於獲配限制員工權利新股期滿 2 年仍在凌陽創新科技公司任職，且符合限制員工權利新股發行辦法所訂之績效條件等綜合指標者，得既得 50% 股份。
- (二) 於獲配限制員工權利新股期滿 3 年仍在凌陽創新科技公司任職，且符合限制員工權利新股發行辦法所訂之績效條件等綜合指標者，得既得 50% 股份。

員工獲配或認購新股後未達既得條件前受限制之權利如下：

- (一) 既得期間員工不得將該限制員工權利新股出售、質押、轉讓、贈與他人、設定，或作其他方式之處分。
- (二) 既得期間該限制員工權利新股仍可參與配股、配息及現金增資認股。
- (三) 限制員工權利新股發行後，應立即將之交付信託且於既得條件未成就前，不得以任何理由或方式向受託人請求返還限制員工權利新股。

員工未達成既得條件時，凌陽創新科技公司將依法無償收回並予以註銷，但於既得期間獲配之股票股利及現金股利，凌陽創新科技公司無償給予員工。

#### 芯鼎科技公司

芯鼎科技公司分別於 102 年 9 月（102 年認股計畫第一次發行）及 103 年 8 月（102 年認股計畫第二次發行）給與員工認股權 5,929 仟單位及 1,571 仟單位，每 1 單位可認購普通股 1 仟股。給與對象包含本公司符合特定條件之員工。認股權之存續期間均為 6 年，憑證持有人於發行屆滿 2 年之日起，可行使被給與之一定比例之認股權。認股權行

使價格為每股新台幣 10 元，認股權發行後，遇有芯鼎科技公司普通股股份發生變動時，認股權行使價格依規定公式予以調整。

103 年認列之酬勞成本為 147 仟元。

員 工 認 股 權	103年度	
	單 位 ( 仟 )	加 權 平 均 行 使 價 格 ( 元 )
103 年 1 月 1 日 流 通 在 外	5,929	\$ 10
本 年 度 給 與	1,571	10
103 年 12 月 31 日 流 通 在 外	7,500	10

截至 103 年 12 月 31 日止，流通在外之員工認股權相關資訊如下：

#### 102 年認股計畫第一次發行

行 使 價 格 範 圍 ( 元 )	流 通 在 外 認 股 權 憑 證			可 行 使 認 股 權 憑 證	
	流 通 在 外 單 位	加 權 平 均 剩 餘 合 約 期 間 ( 年 )	加 權 平 均 認 股 價 格 ( 元 )	可 行 使 單 位	加 權 平 均 認 股 價 格 ( 元 )
\$ 10	5,929	4.7	\$ 10	-	\$ -

#### 102 年認股計畫第二次發行

行 使 價 格 範 圍 ( 元 )	流 通 在 外 認 股 權 憑 證			可 行 使 認 股 權 憑 證	
	流 通 在 外 單 位	加 權 平 均 剩 餘 合 約 期 間 ( 年 )	加 權 平 均 認 股 價 格 ( 元 )	可 行 使 單 位	加 權 平 均 認 股 價 格 ( 元 )
\$ 10	1,571	6	\$ 10	-	\$ -

芯鼎科技公司於 102 年度給與之員工認股權使用 Black-Scholes 評價模式，評價模式所採用之參數如下：

	102 年認股計畫 第 一 次 發 行	102 年認股計畫 第 二 次 發 行
給與日股權價值	3.25 元	2.22 元
行使價格	10 元	10 元
預期波動率	31.89%	45.42%
預期存續期間	4.375 年	4.375 年
預期股利率	-	-
無風險利率	1.67%	1.59%

## 二九、政府補助

凌陽成芯公司於 102 年 8 月取得建造廠房用地之政府補助人民幣 16,390 仟元 (折合新台幣 79,213 仟元)。該金額已列為遞延收入，並於相關資產耐用年限內轉列損益。103 年度認列收益 1,792 仟元。

凌陽公司於 103 年 6 月與財團法人資訊工業策進會簽訂「超低功耗低雜訊心電圖計 sensor IC 及心電圖計系統 SDK 及硬體開發計畫」，計畫期間自 102 年 11 月 7 日至 104 年 5 月 6 日。截至 103 年 12 月 31 日止，所獲得之政府補助 14,796 仟元，帳列營業外其他收入項下，另本公司以銀行履約保證金額 17,755 仟元作為替代連帶保證人之擔保。

### 三十、營業租賃協議

#### (一) 本公司為承租人

營業租賃係承租土地及廠房，租賃期間為 2 至 8 年。所有租賃期間超過 5 年之營業租賃均包括每 5 年依市場租金行情檢視條款。於租賃期間終止時，本公司對租賃土地並無優惠承購權。

#### 凌陽公司

凌陽公司以營業租賃方式向科學工業園區管理局承租四筆土地，租約分別於 104 年 7 月、109 年 12 月（二筆）及 110 年 12 月到期，依租約規定，期滿時凌陽公司得續約，惟科學工業園區管理局得依規定調整租金，目前每年租金 8,034 仟元，凌陽公司已提供質押定期存款 6,100 仟元（帳列其他非流動資產）作為抵押之擔保品。

前述租約於未來年度應給付最低租金列示如下：

	<u>103年12月31日</u>
1 年 內	\$ 6,665
超過 1 年但不超過 5 年	18,992
超過 5 年	<u>7,501</u>
	<u>\$ 33,158</u>

#### 凌陽創新科技公司

凌陽創新科技公司以營業租賃方式向科學工業園區管理局承租辦公室，租約分別於 105 年 12 月及 107 年 12 月到期，依租約規定，期滿時凌陽創新科技公司得續約，惟科學工業園區管理局得依規定調整租金，目前每年租金約為 9,961 仟元。

前述租約於未來年度應給付最低租金列示如下：

	<u>103年12月31日</u>
1 年 內	\$ 9,961
超過 1 年但不超過 5 年	<u>20,879</u>
	<u>\$ 30,840</u>
因營業租賃合約所支付存出 保證金	<u>\$ 1,660</u>

#### 凌通科技公司

凌通科技公司以營業租賃方式向科學工業園區管理局承租土地，合約於 109 年 12 月到期，依租約規定，期滿時凌通科技公司得續約，惟科學工業園區管理局得依規定調整租金，目前每年租金約為 1,474 仟元，凌通科技公司已提供質押定期存款 3,000 仟元（帳列其他非流動資產）作為抵押之擔保品。

前述租約於未來年度應給付最低租金列示如下：

	<u>103年12月31日</u>
1 年 內	\$ 1,474
超過 1 年但未超過 5 年	5,896
5 年以上	<u>1,474</u>
	<u>\$ 8,844</u>

#### 芯鼎科技公司

芯鼎科技公司以營業租賃方式向鑫明企業股份有限公司及鑫海股份有限公司承租辦公室，租約均於 105 年 2 月到期，期滿得續約，目前每年租金分別為 1,688 仟元及 1,274 仟元。

前述租約於未來年度應給付最低租金列示如下：

	<u>103年12月31日</u>
1 年 內	\$ 2,962
超過 1 年但未超過 5 年	<u>493</u>
	<u>\$ 3,455</u>
因營業租賃合約所支付存出 保證金	<u>\$ 521</u>

(二) 本公司為出租人

營業租賃係出租本公司所擁有之投資性不動產，租賃期間為 1 至 5 年。所有營業租賃合約均包含承租人於行使續租權時，依市場租金行情調整租金之條款。承租人於租賃期間結束時，對該不動產不具有優惠承購權。

截至 103 年 12 月 31 日止，本公司因營業租賃合約所收取之保證金分別為 25,981 仟元。

不可取消營業租賃之未來最低租賃給付總額如下：

	103年12月31日
1 年 內	\$108,118
超過 1 年但不超過 5 年	<u>71,230</u>
	<u>\$179,348</u>

三一、資本風險管理

本公司進行資本管理以確保集團內各企業能夠於繼續經營之前提下，藉由將債務及權益餘額最適化，以使股東報酬極大化。

本公司資本結構係由本公司之淨債務（即借款減除現金及約當現金）及歸屬於本公司業主之權益（即股本、資本公積、保留盈餘及其他權益項目）組成。

本公司不須遵守其他外部資本規定。

三二、金融工具

(一) 公允價值之資訊

1. 非按公允價值衡量之金融工具

除下表所列外，本公司管理階層認為非按公允價值衡量之金融資產及金融負債之帳面金額趨近其公允價值：

	103年12月31日	
	<u>帳 面 金 額</u>	<u>公 允 價 值</u>
<u>金融資產</u>		
以成本衡量之金融資產	\$241,005	\$ -
無活絡市場之債券投資	14,903	-

2. 認列於合併資產負債表之公允價值衡量

本公司以公允價值衡量之金融資產及金融負債，其衡量方式依照公允價值可觀察程度分為第一至三級：

- (1) 第一級公允價值衡量係指以來自活絡市場相同資產或負債之公開報價（未經調整）。
- (2) 第二級公允價值衡量係指除第一級之公開報價外，以屬於該資產或負債直接（亦即價格）或間接（亦即由價格推導而得）可觀察之輸入值推導公允價值。
- (3) 第三級公允價值衡量係指評價技術係非以可觀察市場資料為基礎之資產或負債之輸入值（不可觀察之輸入值）推導公允價值。

103年12月31日

	第 一 級	第 二 級	第 三 級	合 計
透過損益按公允價值衡量之金融資產				
國內上市櫃可轉換公司債	\$ 14,830	\$ -	\$ -	\$ 14,830
備供出售金融資產				
基金受益憑證	\$ 911,450	\$ -	\$ -	\$ 911,450
國內上市（櫃）有價證券	804,644	-	-	804,644
合 計	\$ 1,716,094	\$ -	\$ -	\$ 1,716,094

103年度無第一級與第二級公允價值衡量間移轉之情形。

3. 衡量公允價值所採用之評價技術及假設

具標準條款與條件並於活絡市場交易之金融工具，其公允價值係參照市場報價決定。

(二) 金融工具之種類

	<u>103年12月31日</u>
<u>金融資產</u>	
透過損益按公允價值衡量	
持有供交易	\$ 14,830
放款及應收款（註1）	5,695,158
備供出售金融資產（註2）	1,957,099
<u>金融負債</u>	
以攤銷後成本衡量（註3）	2,933,603

註 1：餘額係包含現金及約當現金、無活絡市場之債券投資、應收票據及帳款、其他應收款及存出保證金等以攤銷後成本衡量之放款及應收款。

註 2：餘額係包含分類為備供出售之以成本衡量金融資產。

註 3：餘額係包含短期借款、應付帳款、一年內到期之長期借款、長期借款及存入保證金等以攤銷後成本衡量之金融負債。

### (三) 財務風險管理目的與政策

本公司主要金融工具包括權益及債務投資、應收帳款、應付帳款及借款。本公司之財務管理部門係為各業務單位提供服務，統籌協調進入國內與國際金融市場操作，藉由依照風險程度與廣度分析暴險之內部風險報告監督及管理本公司營運有關之財務風險。該等風險包括市場風險（包含匯率風險、利率風險及其他價格風險）、信用風險及流動性風險。

財務管理部門每季對本公司之董事會提出報告。

#### 1. 市場風險

本公司之營運活動使本公司承擔之主要財務風險為外幣匯率變動風險（參閱下述(1)）以及利率變動風險（參閱下述(2)）。

##### (1) 匯率風險

本公司之現金流入與流出，有一部分係以外幣為之，故有部分自然避險之效果；本公司匯率風險之管理，以避險為目的，不以獲利為目的。

匯率風險管理策略為定期檢視各種幣別資產及負債之淨部位，並對該淨部位進行風險管理；規避匯率風險工具之選擇，係以避險成本與避險期間為考量，目前以舉借外幣負債為主要規避匯率風險之工具。

本公司於資產負債表日非功能性貨幣計價之貨幣性資產與貨幣性負債帳面金額（包含合併財務報告中已沖銷之非功能性貨幣計價之貨幣性項目）如下：

103年12月31日

<u>資 產</u>	
人 民 幣	\$ 91,011
美 金	66,087
日 圓	750
港 幣	134
英 鎊	31
歐 元	3
<u>負 債</u>	
美 金	48,787
人 民 幣	70
歐 元	3

#### 敏感度分析

本公司主要受到美金及人民幣匯率波動之影響。

下表詳細說明當新台幣（功能性貨幣）對美金及人民幣之匯率增加及減少 1 元時，本公司之敏感度分析。敏感度分析係考量流通在外之美金貨幣性項目，並將其期末之換算以匯率變動 1 元予以調整。敏感度分析之範圍包括現金及約當現金、應收票據及帳款、其他應收款、應付帳款、其他應付款及存入保證金。下表之負數係表示當新台幣相對美金及人民幣升值 1 元時，將使稅後淨利減少之金額；當新台幣相對於美金及人民幣貶值 1 元時，其對稅後淨利之影響將為同金額之正數。

	<u>美 金 之 影 響</u>	<u>人 民 幣 之 影 響</u>
	<u>103年度</u>	<u>103年度</u>
損 益	(\$ 17,300)	(\$ 90,941)

#### (2) 利率風險

因本公司內之個體同時以固定及浮動利率借入資金，因而產生利率暴險。本公司藉由維持一適當之固定及浮動利率組合來管理利率風險。本公司定期評估避險活動，使其與利率觀點及既定之風險偏好一致，以確保採用最符合成本效益之避險策略。



本公司於資產負債表日受利率暴險之金融資產及金融負債帳面金額如下：

	<u>103年12月31日</u>
具公允價值利率風險	
—金融資產	\$ 2,808,484
—金融負債	203,295
具現金流量利率風險	
—金融資產	931,262
—金融負債	1,718,168

#### 敏感度分析

下列敏感度分析係依非衍生工具於資產負債表日之利率暴險而決定。對於浮動利率負債，其分析方式係假設資產負債表日流通在外之負債金額於報導期間皆流通在外。集團內部向主要管理階層報告利率時所使用之變動率為利率增加或減少 0.125%，此亦代表管理階層對利率之合理可能變動範圍之評估。

若利率增加／減少 0.125%，在所有其他變數維持不變之情況下，本公司 103 年度之稅前淨利將減少／增加 984 仟元。

#### (3) 其他價格風險

本公司因上市櫃權益證券投資及基金受益憑證而產生價格暴險。該投資非持有供交易而係屬策略性投資。本公司並未積極交易該等投資。

下列敏感度分析係依資產負債表日之權益工具價格暴險進行。

若權益工具價格上漲／下跌 1%，103 年度稅後其他綜合損益將因持有備供出售投資之公允價值變動分別增加／減少 17,161 仟元。

## 2. 信用風險

信用風險係指交易對方拖欠合約義務而造成集團財務損失之風險。截至資產負債表日，本公司可能因交易對方未履行義務造成財務損失之最大信用風險暴險主要係來自於合併資產負債表所認列之金融資產帳面金額。

為減輕信用風險，本公司管理階層指派專責團隊負責授信額度之決定、授信核准及其他監控程序以確保逾期應收款項之回收已採取適當行動。此外，本公司於資產負債表日會逐一複核應收款項之可回收金額以確保無法回收之應收款項已提列適當減損損失。據此，本公司管理階層認為本公司之信用風險已顯著減少。

另因流動資金之交易對方係財務體質穩健之金融機構，故該信用風險係屬有限。

應收帳款之對象涵蓋眾多客戶，分散於不同產業及地理區域。本公司持續地針對應收帳款客戶之財務狀況進行評估。

截至 103 年 12 月 31 日止，前五大客戶之應收帳款餘額占本公司合併應收帳款餘額之百分比為 57%，其餘應收帳款之信用集中風險相對並不重大。

## 3. 流動性風險

本公司係透過管理及維持足夠部位之現金及約當現金以支應整體營運並減輕現金流量波動之影響。本公司管理階層監督銀行融資額度使用狀況並確保借款合同條款之遵循。

銀行借款對本公司而言係為一項重要流動性來源。截至 103 年 12 月 31 日止，本公司未動用之短期銀行融資額度，參閱下列(2)融資額度之說明。

### (1) 流動性及利率風險表

下表詳細說明本公司已約定還款期間之非衍生金融負債剩餘合約到期分析，其係依據本公司最早可能被要求還款之日期，並以金融負債未折現現金流量編製，其包括利息及本金之現金流量。

103 年 12 月 31 日

非衍生金融負債	加權平均有效利率(%)	要求即付或短於 1 個月	1 至 3 個月	3 個月至 1 年	1 至 5 年	5 年以上
無附息負債		\$ 225,866	\$ 691,198	\$ 48,899	\$ 36,636	\$ -
浮動利率工具	1.843~1.97	783	140,278	350,556	560,554	-
固定利率工具	0.8~2.752	10	265	135,341	666,780	149,588
		<u>\$ 226,659</u>	<u>\$ 831,741</u>	<u>\$ 534,796</u>	<u>\$ 1,263,970</u>	<u>\$ 149,588</u>

(2) 融資額度

103年12月31日

尚未動用之銀行借款額度，按  
一定期間及需求  
— 已動用金額  
— 未動用金額

\$ 2,813,967  
2,814,373  
\$ 5,628,340

三三、關係人交易

(一) 營業收入

帳 列 項 目	關 係 人 類 別	103年度
營業收入	關聯企業	<u>\$ 68,749</u>

本公司對關係人銷貨價格條件係參考成本與市價行情，由雙方議定，對關係人之收款期間與一般客戶相當。

(二) 應收關係人款項（不含關係人放款）

帳 列 項 目	關 係 人 類 別	103年12月31日
應收帳款及應收票據淨額	關聯企業	<u>\$ 8,772</u>
其他應收款項	關聯企業	<u>\$ 35,354</u>

流通在外之應收關係人款項未收取保證。

(三) 其他關係人交易

帳 列 項 目	關 係 人 類 別	103年12月31日
遞延收入	關聯企業	<u>\$ 1,099</u>
營業外收入及支出	關聯企業	<u>\$ 926</u>

本公司與關係人間之支援服務，其有關價款之決定係依據相互協議之規定，無其他相當交易可供比較。

本公司與關係人間之管理支援收入，其有關價款之決定係依據相互協議之規定，無其他相當交易可供比較。

#### (四) 主要管理階層薪酬

	<u>103年度</u>
薪 資	\$ 51,953
董監酬勞	<u>3,493</u>
	<u>\$ 55,446</u>

董事及其他主要管理階層之薪酬係由薪酬委員會依照個人績效及市場趨勢決定。

#### 三四、質抵押之資產

本公司下列資產已質押或抵押作為長期借款、應付商業本票、購料額度、海關通關、營業租賃及所得稅行政救濟作為無欠稅證明之擔保品：

	<u>103年12月31日</u>
房屋及建築—淨額	\$ 693,056
旭曜科技公司股票	248,207
質押定期存款（帳列其他資產， 包含流動及非流動）	99,446
從屬公司持有凌陽公司股票	<u>43,321</u>
	<u>\$ 1,084,030</u>

#### 三五、重大之期後事項

凌陽公司於 104 年 1 月 20 日董事會決議將 STB 產品中心之資產售予 Availink, Inc.，處分價款約 330,000 仟元。另本公司預計以 295,000 仟元參與 Availink, Inc. 的現金增資，取得 Availink, Inc. 16.67% 股權。

### 三六、外幣金融資產及負債之匯率資訊

本公司具重大影響之外幣金融資產及負債資訊如下：

103年12月31日

	外	幣	匯	率	帳	面	價	值
<u>金 融 資 產</u>								
<u>貨幣性項目</u>								
人 民 幣	\$	91,011		5.092	\$	463,428		
美 金		66,087		31.650		2,091,654		
日 圓		750		0.265		199		
港 幣		134		4.080		547		
英 鎊		31		49.270		1,527		
歐 元		3		38.470		115		
<u>非貨幣性項目</u>								
美 金		1,629		31.650		51,558		
歐 元		510		38.470		19,620		
<u>金 融 負 債</u>								
<u>貨幣性項目</u>								
美 金		48,787		31.650		1,544,109		
人 民 幣		70		5.092		356		
港 幣		3		4.080		12		

### 三七、附註揭露事項

(一) 重大交易事項及(二)轉投資事業相關資訊：

1. 資金貸與他人。(附表一)
2. 為他人背書保證。(附表二)
3. 期末持有有價證券情形。(附表三)
4. 取得不動產之金額達新臺幣三億元或實收資本額百分之二十以上。(附表四)
6. 其他：母從屬公司間及各從屬公司間之業務關係及重要交易往來情形及金額。(附表五)
7. 被投資公司資訊。(附表六)

(三) 大陸投資資訊：

1. 大陸被投資公司名稱、主要營業項目、實收資本額、投資方式、資金匯出入情形、持股比例、本期損益及認列之投資損益、期

未投資帳面金額、已匯回投資損益及赴大陸地區投資限額。(附表七)

2. 與大陸被投資公司直接或間接經由第三地區所發生下列之重大交易事項，及其價格、付款條件、未實現損益：(附表八)
  - (1) 進貨金額及百分比與相關應付款項之期末餘額及百分比。
  - (2) 銷貨金額及百分比與相關應收款項之期末餘額及百分比。
  - (3) 財產交易金額及其所產生之損益數額。
  - (4) 票據背書保證或提供擔保品之期末餘額及其目的。
  - (5) 資金融通之最高餘額、期末餘額、利率區間及當期利息總額。
  - (6) 其他對當期損益或財務狀況有重大影響之交易事項，如勞務之提供或收受等。

除附表(一)至(八)外，並無其他重大交易事項相關資訊應揭露事項。

### 三八、營運部門財務資訊

本公司之營運決策者用以分配資源及評量部門績效係著重於產品別之資訊，而每一產品皆具有相類似之經濟特性，且透過統一集中之銷售方式銷售，故本公司則彙總為單一營運部門報導。另本公司提供給營運決策者複核之部門資訊，其衡量基礎與財務報表相同，故 103 年度應報導之部門收入及營運結果可參照 103 年度之關係企業合併綜合損益表；103 年 12 月 31 日應報導之部門資產可參照 103 年 12 月 31 日之關係企業合併資產負債表。

#### (一) 主要產品及勞務之收入

本公司繼續營業單位之主要產品及勞務之收入分析如下：

	<u>103 年度</u>
IC 收入	\$ 8,712,519
不動產租金收入	145,120
其他收入	<u>337,761</u>
	<u>\$ 9,195,400</u>

(二) 地區別資訊

本公司主要於二個地區營運－亞洲與台灣。

本公司來自外部客戶之繼續營業單位收入依營運地點區分與非流動資產按資產所在地區分之資訊列示如下：

	來自外部 客戶之收入	非流動資產
	103年度	103年12月31日
亞洲	\$ 6,608,997	\$ 2,677,271
台灣	2,485,927	1,397,928
其他	100,476	-
	<u>\$ 9,195,400</u>	<u>\$ 4,075,199</u>

非流動資產不包括分類為待出售非流動資產、金融工具、遞延所得稅資產、退職後福利資產以及保險合約產生之資產。

(三) 主要客戶資訊

凌陽公司及從屬公司來自單一客戶之收入達合併公司收入淨額之 10% 以上者如下：

	103年度
客戶 A	\$ 1,323,977
客戶 B	1,215,880
客戶 C	911,976

凌陽科技股份有限公司及從屬公司  
資金貸與他人

民國 103 年 1 月 1 日至 12 月 31 日

附表一

單位：除另註明者外，  
係新台幣千元

編號	貸出資金之公司	貸與對象	往來項目	是否為關係人	本期最高餘額	期末餘額	實際動支金額	利率區間	資金貸與性質	業務往來金額	來有短期融通資金必要之原因	提列帳帳	備抵額	擔揭名稱	保價	對個別對象		與
																資金貸與總額	對該對象之金額	
0	凌陽公司	凌陽電通科技公司	其他應收款	是	\$ 237,900	\$ -	\$ -	1.655%	註一	\$ -	註二	\$ -	-	-	\$ -	\$ 466,315 (註五)	\$ 932,630 (註六)	
1	上海凌陽科技 有限公司	凌陽利華科技 (深圳)有限 公司	其他應收款	是	21,994	-	-	3.3%	註一	-	註三	-	-	-	-	25,460 (註七)	50,920 (註七)	
1	上海凌陽科技 有限公司	北京凌陽愛普 科技有限公 司	其他應收款	是	15,989	-	-	3.3%	註一	-	註四	-	-	-	-	24,240 (註五)	48,480 (註六)	

註一：係有短期融通資金必要者。

註二：凌陽公司提供資金予凌陽電通公司以供其償還借款。

註三：上海凌陽科技公司提供資金予凌陽利華科技(深圳)有限公司以供其營運所需。

註四：上海凌陽科技公司提供資金予北京凌陽愛普科技有限公司以供其營運所需。

註五：有短期融通資金必要者，凌陽公司及上海凌陽科技有限公司對單一企業資金貸與不得超過當年度淨值之 5%。

註六：有短期融通資金必要者，凌陽公司及上海凌陽科技有限公司資金貸與總額不得超過當年度淨值之 10%。

註七：本公司與貸與對象均為母公司直接或間接持有表決權股份百分之百之國外公司，因融通資金需要從事資金貸與時，其資金貸與總額以不超過人民幣壹仟萬元為限，個別貸與金額以不超過人民幣伍佰萬元為限，其期間以不超過 2 年為限。



凌陽科技股份有限公司及從屬公司  
為他人背書保證

民國 103 年 1 月 1 日至 12 月 31 日

附表二

單位：除另予註明者外  
，為新台幣仟元

編號	背書保證者 公司名稱	被背書 公司名稱	證稱關係	對象	對單一企業 背書保證額	本期最高背書 保證餘額	期末背書 保證餘額	實際動支金額	以財產擔保之 背書保證金額	累計背書保證 金額佔最近期 報表淨值 之比率(%)	背書 最高 保證 額	屬從 屬背 書	母公 司保 證	對 司公 保證	屬從 屬公 司保 證	屬對大陸地區 背書保證
0 (註一)	凌陽公司	凌陽成芯(成都)有限公司		3 (註三)	\$ 932,630 (註五)	\$ 800,790	\$ 800,790	\$ 679,840	\$ -	8.59	\$1,865,259 (註六)	是	是	是	否	是
0 (註一)	凌陽公司	Ventureplus Cayman Inc.		3 (註三)	932,630 (註五)	78,175	78,175	-	-	0.84	1,865,259 (註六)	是	是	是	否	否
0 (註一)	凌陽公司	縱橫壹旅邁科技(成都)有限公司		3 (註三)	932,630 (註五)	60,440	60,440	60,440	-	0.65	1,865,259 (註六)	是	是	是	否	是
0 (註一)	凌陽公司	宏陽科技公司		2 (註二)	932,630 (註五)	43,671	40,000	40,000	-	0.43	1,865,259 (註六)	是	是	是	否	否
0 (註一)	凌陽公司	凌通科技公司		3 (註三)	932,630 (註五)	13,563	-	-	-	-	1,865,259 (註六)	是	是	是	否	否
0 (註一)	凌陽公司	凌陽創新科技公司		2 (註二)	932,630 (註五)	8,782	-	-	-	-	1,865,259 (註六)	是	是	是	否	否
0 (註一)	凌陽公司	芯鼎科技公司		1 (註四)	932,630 (註五)	6,350	-	-	-	-	1,865,259 (註六)	是	是	否	否	否

註一：發行人。

註二：直接持有普通股股權超過百分之五十之從屬公司。

註三：母公司與從屬公司持有普通股股權合併計算超過百分之五十之被投資公司。

註四：具有實質控制力之公司。

註五：本公司對單一企業背書保證不得超過當年度淨值之 10%。

註六：本公司背書保證總額不得超過當年度淨值之 20%。

凌陽科技股份有限公司及從屬公司

期末持有有價證券情形

民國 103 年 12 月 31 日

附表三

單位：除另予註明者外，  
為新台幣仟元

持有之公司	有價證券種類及名稱	有價證券種類及名稱	帳目	帳目		列		科		目									
				股或單位數(仟)	帳	面	金	額	持		股	比	率	%	市	價	或	淨	值
凌陽公司	大同公司股票	-	備供出售金融資產-非流動	46,094	\$ 412,545	412,545	2		\$ 412,545										註二
	錄德科技公司股票	-	備供出售金融資產-非流動	5,000	19,048	19,048	-		19,048										註二
	聯華電從屬公司股票	-	備供出售金融資產-非流動	1,968	29,023	29,023	-		29,023										註二
	兆豐國際實績貨幣市場基金	-	備供出售金融資產-流動	13,197	162,404	162,404	-		162,404										註三
	野村全球高股息基金	-	備供出售金融資產-流動	577	10,021	10,021	-		10,021										註三
	國泰中國新興戰略基金	-	備供出售金融資產-流動	576	8,901	8,901	-		8,901										註三
	第一金全家福貨幣市場基金	-	備供出售金融資產-流動	290	50,823	50,823	-		50,823										註三
	統一強棒貨幣市場基金	-	備供出售金融資產-流動	1,851	30,398	30,398	-		30,398										註三
	台新大眾貨幣市場基金	-	備供出售金融資產-流動	2,178	30,392	30,392	-		30,392										註三
	元大寶來得實貨幣市場基金	-	備供出售金融資產-流動	2,564	30,284	30,284	-		30,284										註三
	群益安穩貨幣市場基金	-	備供出售金融資產-流動	1,911	30,289	30,289	-		30,289										註三
	貝萊德環球資產配置基金	-	備供出售金融資產-流動	3	5,373	5,373	-		5,373										註三
	富蘭克林坦頓全球核心策略基金	-	備供出售金融資產-流動	13	5,235	5,235	-		5,235										註三
	凱基護城河基金	-	備供出售金融資產-流動	500	5,515	5,515	-		5,515										註三
	中經全球創業投資公司股票	-	以成本衡量之金融資產	500	5,000	5,000	7		5,000										註一
	德和創業投資公司股票	-	以成本衡量之金融資產	356	3,556	3,556	11		3,556										註一
	凌旭投資公司	佳能企業公司股票	-	備供出售金融資產-非流動	5,274	87,812	87,812	1		87,812									
熱映光電公司股票		-	備供出售金融資產-非流動	3,043	70,595	70,595	7		70,595										註二
凌陽科技公司股票		-	備供出售金融資產-非流動	3,560	45,568	45,568	1		45,568										註二及四
錄德科技公司股票		母公司	備供出售金融資產-非流動	833	3,175	3,175	-		3,175										註二
天瀚科技公司股票		-	備供出售金融資產-非流動	60	311	311	-		311										註二
可成公司股票		-	備供出售金融資產-流動	65	16,023	16,023	-		16,023										註二
新光金融控股公司股票		-	備供出售金融資產-流動	1,000	9,010	9,010	-		9,010										註二
富蘭克林華美貨幣市場基金		-	備供出售金融資產-流動	1,994	20,215	20,215	-		20,215										註三
華頓平安貨幣市場基金		-	備供出售金融資產-流動	445	5,050	5,050	-		5,050										註三
統一強棒貨幣市場基金		-	備供出售金融資產-流動	431	7,078	7,078	-		7,078										註三
凱基護城河基金		-	備供出售金融資產-流動	100	1,103	1,103	-		1,103										註三
元大寶來得實貨幣市場基金		-	備供出售金融資產-流動	169	2,001	2,001	-		2,001										註三
點序科技公司股票		-	備供出售金融資產-流動	100	8,235	8,235	-		8,235										註二
中華航空公司股票		-	備供出售金融資產-流動	500	7,250	7,250	-		7,250										註二
鴻海公司股票		-	備供出售金融資產-流動	6	526	526	-		526										註二
中國信託華盈貨幣市場基金		-	備供出售金融資產-流動	2,772	30,001	30,001	-		30,001										註三

(接次頁)

(承前頁)

持 有 之 公 司	有 價 證 券 種 類 及 名 稱	有 價 證 券 種 類 及 名 稱	帳 目	帳 目		列		科		目	
				帳 目	帳 目	帳 目	帳 目	帳 目	帳 目		帳 目
凌 旭 投 資 公 司	野 村 貨 幣 市 場 基 金	-	備 供 出 售 金 融 資 產 - 流 動	624	\$ 10,006	-	\$ 10,006	-		註 三	
	美 綠 科 技 公 司 股 票	-	以 成 本 衡 量 之 金 融 資 產	1,036	11,152	10	11,152	10		註 一	
	天 才 視 野 資 訊 公 司 股 票	-	以 成 本 衡 量 之 金 融 資 產	600	3,676	5	3,676	5		註 一	
	凌 日 科 技 公 司 股 票	-	以 成 本 衡 量 之 金 融 資 產	304	3,040	19	3,040	19		註 一	
	程 職 資 訊 科 技 公 司 股 票	-	以 成 本 衡 量 之 金 融 資 產	56	1,121	1	1,121	1		註 一	
	明 騰 工 業 公 司 股 票	-	以 成 本 衡 量 之 金 融 資 產	4,272	-	7	-	-		註 一	
	萬 里 科 技 公 司 股 票	-	以 成 本 衡 量 之 金 融 資 產	103	-	1	-	-		註 一	
	勝 捷 光 電 公 司 股 票	-	以 成 本 衡 量 之 金 融 資 產	8	-	-	-	-		註 一	
	友 輝 一 可 轉 債	-	透 過 損 益 按 公 允 價 值 衡 量 之 金 融 資 產 - 流 動	20	1,958	-	1,958	-		註 二	
	中 國 電 器 一 可 轉 債	-	透 過 損 益 按 公 允 價 值 衡 量 之 金 融 資 產 - 流 動	30	2,979	-	2,979	-		註 二	
	新 光 金 融 一 可 轉 債	-	透 過 損 益 按 公 允 價 值 衡 量 之 金 融 資 產 - 流 動	50	5,095	-	5,095	-		註 二	
	零 一 科 技 一 可 轉 債	-	透 過 損 益 按 公 允 價 值 衡 量 之 金 融 資 產 - 流 動	50	4,798	-	4,798	-		註 二	
	Russell Holdings Limited	Innoblidge Venture Fund I LP	-	以 成 本 衡 量 之 金 融 資 產	-	41,946 (US\$ 1,325)	-	41,946 (US\$ 1,325)	-		註 一 及 六
		AsiaTech Taiwan Venture, L.P.	-	以 成 本 衡 量 之 金 融 資 產	-	1,616 (US\$ 51)	5	1,616 (US\$ 51)	5		註 一 及 六
Innoblidge International Inc. 股 票		-	以 成 本 衡 量 之 金 融 資 產	4,000	1,664 (US\$ 53)	15	1,664 (US\$ 53)	15		註 一 及 六	
Ortega Info System, Inc. 股 票		-	以 成 本 衡 量 之 金 融 資 產	2,557	-	-	-	-		註 一	
Ether Precision Inc. 股 票		-	以 成 本 衡 量 之 金 融 資 產	1,250	-	1	-	1		註 一	
OZ Optics Limited 股 票		-	以 成 本 衡 量 之 金 融 資 產	1,000	-	8	-	8		註 一	
Asia B2B on Line Inc. 股 票		-	以 成 本 衡 量 之 金 融 資 產	1,000	-	3	-	3		註 一	
Aruba Networks, Inc. 股 票		-	備 供 出 售 金 融 資 產 - 非 流 動	10	-	-	-	-		註 一	
佳 能 企 業 公 司 股 票		-	備 供 出 售 金 融 資 產 - 非 流 動	3,784	63,003	1	63,003	1		註 二	
京 元 電 從 屬 公 司 股 票		-	備 供 出 售 金 融 資 產 - 非 流 動	2,441	62,117	-	62,117	-		註 二	
F-一 豐 祥 公 司 股 票		-	備 供 出 售 金 融 資 產 - 非 流 動	601	37,496	-	37,496	-		註 二	
天 瀚 科 技 公 司 股 票		-	備 供 出 售 金 融 資 產 - 非 流 動	351	1,832	1	1,832	1		註 二	
Aruba Networks, Inc. 股 票		-	備 供 出 售 金 融 資 產 - 非 流 動	4	-	-	-	-		註 一	
京 元 電 從 屬 公 司 股 票		-	備 供 出 售 金 融 資 產 - 流 動	1,250	31,813	-	31,813	-		註 二	
凌 陽 創 業 投 資 公 司	國 泰 中 國 新 興 戰 略 基 金	-	備 供 出 售 金 融 資 產 - 流 動	576	8,899	-	8,899	-		註 三	
	第 一 金 家 福 貨 幣 市 場 基 金	-	備 供 出 售 金 融 資 產 - 流 動	290	50,832	-	50,832	-		註 三	
	債 券	-	無 活 絡 市 場 之 債 券 投 資	1	14,903	-	14,903	-		註 五	
	精 拓 科 技 公 司 股 票	-	以 成 本 衡 量 之 金 融 資 產	1,630	18,660	4	18,660	4		註 一	
	天 才 視 野 資 訊 公 司 股 票	-	以 成 本 衡 量 之 金 融 資 產	750	15,000	6	15,000	6		註 一	
	美 綠 科 技 公 司 股 票	-	以 成 本 衡 量 之 金 融 資 產	1,042	11,220	10	11,220	10		註 一	
	賽 微 科 技 公 司 股 票	-	以 成 本 衡 量 之 金 融 資 產	1,521	13,691	18	13,691	18		註 一	

(接次頁)

(承前頁)

持 有 之 公 司	有 價 證 券 種 類 及 名 稱	有 價 證 券 種 類 及 名 稱	帳 目	帳 面 金 額		持 股 比 率 %	市 價 或 淨 值		目 明
				帳 面 金 額 (千 仟)	帳 面 金 額		市 價	或 淨 值	
凌 陽 創 業 投 資 公 司	天 光 材 料 科 技 公 司 股 票	-	以 成 本 衡 量 之 金 融 資 產	4,500	\$ 45,000	18	\$ 45,000	註一	
	勝 捷 光 電 公 司 股 票	-	以 成 本 衡 量 之 金 融 資 產	49	-	-	-	註一	
	明 騰 工 業 公 司 股 票	-	以 成 本 衡 量 之 金 融 資 產	5,000	-	8	-	註一	
上 海 凌 陽 科 技 有 限 公 司	金 揚 資 訊 公 司 股 票	-	以 成 本 衡 量 之 金 融 資 產	1,900	-	10	-	註一	
	eWave System, Inc. 股 票	-	以 成 本 衡 量 之 金 融 資 產	1,833	-	22	-	註一	
	萬 里 科 技 公 司 股 票	-	以 成 本 衡 量 之 金 融 資 產	68	-	1	-	註一	
威 陽 投 資 公 司	東 捷 資 訊 服 務 公 司 股 票	-	以 成 本 衡 量 之 金 融 資 產	51	-	-	-	註一	
	華 文 網 公 司 股 票	-	以 成 本 衡 量 之 金 融 資 產	9	-	-	-	註一	
	VerGlobal International Fund	-	以 成 本 衡 量 之 金 融 資 產	1	-	3	-	註一	
	廣 發 貨 幣 B 基 金	-	備 供 出 售 金 融 資 產 - 流 動	18,500	94,202 (RMB\$18,500)	-	94,202 (RMB\$18,500)	註三及六	
	重 郵 信 通 信 技 術 有 限 公 司	-	以 成 本 衡 量 之 金 融 資 產	-	-	3	-	註一	
	精 英 電 腦 公 司 股 票	-	備 供 出 售 金 融 資 產 - 非 流 動	238	6,344	-	6,344	註二	
凌 通 科 技 公 司	元 大 寶 來 萬 泰 貨 幣 市 場 基 金	-	備 供 出 售 金 融 資 產 - 流 動	1,444	21,498	-	21,498	註三	
	富 蘭 克 林 華 美 貨 幣 市 場 基 金	-	備 供 出 售 金 融 資 產 - 流 動	3,390	34,370	-	34,370	註三	
宏 陽 科 技 公 司	元 大 寶 來 萬 泰 貨 幣 市 場 基 金	-	備 供 出 售 金 融 資 產 - 流 動	2,301	34,254	-	34,254	註三	
	富 蘭 克 林 華 美 貨 幣 市 場 基 金	-	備 供 出 售 金 融 資 產 - 流 動	10,948	110,998	-	110,998	註三	
凌 陽 創 新 科 技 公 司	Advanced NuMicro Systems, Inc. 股 票	-	以 成 本 衡 量 之 金 融 資 產	2,000	4,121	9	4,121	註一	
	Advanced Silicon SA 股 票	-	以 成 本 衡 量 之 金 融 資 產	1,000	15,392	10	15,392	註一	
	Point Grab Ltd. 股 票	-	以 成 本 衡 量 之 金 融 資 產	182	45,150	4	45,150	註一	
	元 大 寶 來 人 民 幣 貨 幣 市 場 基 金	-	備 供 出 售 金 融 資 產 - 流 動	2,881	30,880	-	30,880	註三	
	復 華 有 利 貨 幣 市 場 基 金	-	備 供 出 售 金 融 資 產 - 流 動	2,263	30,005	-	30,005	註三	
	富 邦 中 國 貨 幣 市 場 基 金	-	備 供 出 售 金 融 資 產 - 流 動	4,765	50,423	-	50,423	註三	

註一：係按 103 年 12 月底帳面價值列示。

註二：係按 103 年 12 月底收盤價計算。

註三：係按 103 年 12 月底基金淨值計算。

註四：上述有價證券於 103 年 12 月底凌陽公司將市價 43,321 仟元之凌陽公司股票設質外，餘無提供質押、擔保或其他依約定而受限制使用者。

註五：係以 103 年 12 月 31 日攤銷後成本衡量。

註六：原始外幣係依 103 年 12 月 31 日匯率換算而得。

凌陽科技股份有限公司及從屬公司

取得不動產之金額達新臺幣三億元或實收資本額百分之二十以上

民國 103 年 1 月 1 日至 12 月 31 日

附表四

單位：除另予註明者外  
，係新台幣仟元

取得之公司	財產名稱	交易日期或實發生日	交易金額	價款支付情形	交易對象	關係	係	交易對象所有權人與公司之關係	其前次移轉日期	移轉金額	價格參考	決定依據	取得目的及用途	情形	及其他約定事項	項
凌陽利華科技(深圳)有限公司	房屋建築	103.01.09	RMB159,165 仟元	RMB159,165 仟元	深圳市投資控股有限公司	—	—	—	—	\$ -	—	—	營運使用	—	—	無

註：凌陽利華購買房屋之合約金額為 RMB160,773 仟元，經雙方約定若於交付訂金後 20 天內支付尾款，即可得 1% 之折讓。

凌陽科技股份有限公司及從屬公司  
母從屬公司間及各從屬公司間之業務關係及重要交易往來情形及金額

民國 103 年 1 月 1 日至 12 月 31 日

附表五

單位：除另與註明者外  
，為新台幣仟元

編號	交易人稱	交易對象	與交易人之關係(註五)	交易往來	交易科目		往來金額	交易條件	情形
					科目	金額			
0	凌陽公司	凌通科技公司	1	營業收入	\$	7,112	註一	0.08%	
				營業外收入及利益		692	註二	0.01%	
				應收票據及帳款		1,065	註一	0.01%	
				研究發展費用		4	註二	-	
				營業收入		4,110	註一	0.04%	
				營業外收入及利益		9,409	註二及四	0.10%	
				應收票據及帳款		198	註一	-	
				其他應收款		725	註三	-	
				營業外收入及利益		2,466	註二	0.03%	
				營業收入		498	註一	0.01%	
				營業外收入及利益		4,573	註二	0.05%	
				應收票據及帳款		74	註一	-	
		其他應收款		721	註三	-			
		營業收入		4,093	註一	0.04%			
		營業外收入及利益		12,489	註二及四	0.14%			
		應收票據及帳款		763	註一	0.01%			
		其他應收款		1,023	註三	0.01%			
		銷售費用		1,546	註二	0.02%			
		其他應付款		550	註三	-			
		其他應收款		240	註三	-			
		營業外收入及利益		663	註二	0.01%			
應收票據及帳款		201	註一	-					
營業收入		189	註一	-					
銷售費用		47	註二	-					
其他應付款		48	註三	-					
應收票據及帳款		895	註一	0.01%					
其他應收款		1,557	註三	0.01%					
營業收入		7,922	註一	0.09%					
營業外收入及利益		18,708	註二	0.20%					
營業成本		6,467	註二	0.07%					
銷售費用		48,159	註二	0.52%					
其他應付款		25,330	註三	0.17%					

(接次頁)

(承前頁)

編	號	交	易	人	名	稱	交	易	往	來	對	象	與交易人之關係(註五)	交	易		往	來	情	形
															科	目				
1		宏陽科技公司					北京益輝公司		\$	949			2	研究發展費用		註二				0.01%
2		凌陽創新科技公司					上海凌陽公司		3,640				2	銷售費用		註二				0.04%
							凌陽成芯公司		1,725				2	銷售費用		註二				0.02%
							凌陽利華公司		570				2	應付費用		註三				-
3		凌通科技公司					凌陽利華公司		24,978				2	銷售費用		註二				0.27%
							凌陽創新科技公司		5,634				2	應付費用		註二				0.04%
									24				2	研究發展費用		註二				-
									2,048				2	無形資產		註二				0.01%
									6,379				2	銷售費用		註二				0.07%
									803				2	營業收入		註一				0.01%
							香港凌通公司		12,609				2	銷售費用		註二				0.14%
									2,529				2	其他應付款項		註三				0.02%
							深圳凌嘉公司		106,881				2	研究發展費用		註二				1.16%
									25,047				2	其他應付款項		註一				0.17%
4		芯鼎科技公司					凌陽多媒體公司		4,512				2	銷售費用		註二				0.05%
							凌陽利華公司		20,962				2	銷售費用		註二				0.23%
									5,441				2	應付費用		註三				0.04%
							凌陽成芯公司		20,795				2	銷售費用		註二				0.23%
									5,432				2	應付費用		註二				0.04%
							深圳凌嘉公司		237				2	營業收入		註一				-
							北京愛普公司		315				2	其他應收款		註三				-
									304				2	營業外收入及利益		註二				-
6		凌陽多媒體公司					凌陽成芯公司		8,831				2	研究發展費用		註二				0.10%
7		傳芯科技公司					景相科技公司		502				2	營業外收入及利益		註二				0.01%
							凌陽利華公司		23,452				2	研究發展費用		註二				0.26%
									3,805				2	應付費用		註三				0.03%
							凌陽成芯公司		8,626				2	研究發展費用		註二				0.09%
									1,403				2	應付費用		註二				0.01%
							北京益輝公司		310				2	研究發展費用		註二				-

註一：係按一般交易條件及價格辦理。

註二：並無其他適當交易對象可茲比較。

註三：付款條件與一般交易條件相當。

註四：與關係人之間之租賃，其有關租金之決定係依據合約規定，無其他相當交易可供比較，收款條件與一般客戶相當。

註五：1 係代表母公司對從屬公司之交易。

2 係代表從屬公司間之交易。

凌陽科技股份有限公司及從屬公司  
被投資公司資訊、所在地區...等相關資訊  
民國 103 年 1 月 1 日至 12 月 31 日

附表六

單位：除另與註明者外  
，為新台幣千元

投資公司名稱	被投資公司名稱	所在地區	主要營業項目	累計股本	投資期末	資本金	額	期	末	比	率	(%)	持	有	被	投	資	公	司	本	期	本	期	認	列	之	備									
				目	本	期	末	去	年	底	股	數	(	仟	股	)	比	率	(%)	持	有	被	投	資	公	司	本	期	本	期	認	列	之	備		
				(US\$)	(US\$)	(US\$)	(US\$)	(US\$)	(US\$)	(US\$)	(US\$)	(US\$)	(US\$)	(US\$)	(US\$)	(US\$)	(US\$)	(US\$)	(US\$)	(US\$)	(US\$)	(US\$)	(US\$)	(US\$)	(US\$)	(US\$)	(US\$)	(US\$)	(US\$)	(US\$)	(US\$)	(US\$)	(US\$)	(US\$)	(US\$)	(US\$)
凌陽公司	Ventureplus Group Inc.	貝里新	投資	\$ 2,544,740 (US\$ 74,305 RMB\$ 37,900)	\$ 2,335,605 (US\$ 73,650 RMB\$ 900)	-	47,290	100	100	\$ 1,924,825	144,450	126,403	126,403	49,065	被投資公司 (註三)																					
	旭暉科技公司	新竹市	IC 設計	536,298	536,298	34	8,229	13	13	350,536	563,667	39,941	39,941	被投資公司 (註三)																						
凌陽創業投資公司	遠見科技公司	新竹市	消費性電子產品、零組件及房屋租賃業務	315,658	-	8,229	13	13	350,536	563,667	39,941	39,941	被投資公司 (註三)																							
	凌陽投資公司	新竹市	投資	699,988	699,988	100	70,000	100	705,413	33,049	33,049	33,049	從屬公司																							
	凌通科技公司	新竹市	IC 設計	281,001	281,001	34	37,324	34	696,971	311,560	106,867	106,867	從屬公司																							
	凌陽創業投資公司	新竹市	投資	999,982	999,982	100	100,000	100	657,167	( 12,952)	( 12,952)	( 12,952)	從屬公司																							
	凌陽創新科技公司	新竹縣	IC 設計	414,663	414,663	63	31,450	63	515,675	9,552	5,973	5,973	從屬公司																							
	Russell Holdings Limited	英屬開曼群島	投資	467,154 (US\$ 14,760)	467,154 (US\$ 14,760)	100	14,760	100	342,770	55,251	55,251	55,251	從屬公司																							
	芯鼎科技公司	新竹縣	IC 設計	207,345	207,345	38	20,735	38	196,396	( 15,515)	( 15,515)	( 15,515)	從屬公司																							
	宏陽科技公司	新竹市	設計、買賣業	924,730	924,730	61	38,836	61	108,656	( 10,147)	( 10,147)	( 10,147)	從屬公司																							
	凌陽多媒體公司	新竹縣	IC 設計	307,565	307,565	83	12,441	83	44,343	( 29,643)	( 29,643)	( 29,643)	從屬公司																							
	凌陽管理顧問公司	新竹市	管理顧問	5,000	5,000	100	500	100	4,092	( 31)	( 31)	( 31)	從屬公司																							
	香港凌陽科技有限公司	香港	國際貿易	45,186 (HK\$ 11,075)	45,186 (HK\$ 11,075)	100	11,075	100	4,342	( 1)	( 1)	( 1)	從屬公司																							
	Magic Sky Limited	薩摩亞	投資	201,294 (US\$ 6,360)	194,964 (US\$ 6,160)	-	268	100	268	( 6,083)	( 6,083)	( 6,083)	從屬公司(註一)																							
	傳芯科技公司	新竹縣	IC 設計	362,285	362,285	908	2,826	2	2,826	( 142,917)	( 142,917)	( 142,917)	被投資公司																							
	凌陽電通科技公司	新竹縣	IC 設計	2,596,792	2,435,392	16,240	1,400	100	22,486	( 3,044)	( 3,044)	( 3,044)	從屬公司																							
威陽投資公司	新竹市	投資	30,157	30,157	1,400	1,239	100	14,758	1,239	1,239	1,239	從屬公司																								
宏陽科技公司	新竹市	IC 設計	86,256	86,256	14,892	14,892	14	279,723	311,560	42,639	42,639	從屬公司																								
凌陽創新科技公司	新竹縣	設計、買賣業	369,316	369,316	3,360	5	5	9,439	( 10,147)	( 10,147)	( 10,147)	從屬公司																								
芯鼎科技公司	新竹縣	IC 設計	15,701	15,701	1,075	2	2	15,453	9,552	204	204	從屬公司																								
凌陽多媒體公司	新竹縣	IC 設計	9,645	9,645	965	2	2	9,275	( 15,515)	( 15,515)	( 15,515)	從屬公司																								
凌陽電通科技公司	新竹縣	IC 設計	19,408	19,171	650	4	4	6,575	( 29,643)	( 29,643)	( 29,643)	從屬公司																								
傳芯科技公司	新竹縣	IC 設計	38,450	38,450	-	-	-	-	( 3,044)	( 3,044)	( 3,044)	從屬公司																								
凌陽創業投資公司	新竹縣	IC 設計	132,788	132,788	9,591	24	24	29,935	( 142,917)	( 142,917)	( 142,917)	被投資公司																								
凌通科技公司	新竹市	IC 設計	56,050	56,050	4,301	4	4	93,830	311,560	12,314	12,314	從屬公司																								
凌陽創新科技公司	新竹縣	IC 設計	57,388	57,108	2,904	6	6	48,730	9,552	550	550	從屬公司																								
芯鼎科技公司	新竹縣	IC 設計	32,319	32,319	3,232	6	6	31,088	( 15,515)	( 15,515)	( 15,515)	從屬公司																								
宏陽科技公司	新竹市	設計、買賣業	385,709	385,709	4,431	7	7	12,390	( 10,147)	( 10,147)	( 10,147)	從屬公司																								
旭暉科技公司	新竹市	IC 設計	10,800	10,800	865	1	1	17,011	144,450	898	898	被投資公司																								
凌陽多媒體公司	新竹縣	IC 設計	44,878	44,878	1,909	13	13	4,062	( 29,643)	( 29,643)	( 29,643)	從屬公司																								
翰揚科技公司	台北市	投資	4,200	4,200	420	70	70	1,780	-	-	-	-	從屬公司																							
凌陽電通科技公司	新竹縣	IC 設計	1,784	1,784	-	-	-	-	( 3,044)	( 3,044)	( 3,044)	從屬公司																								
傳芯科技公司	新竹縣	IC 設計	133,846	133,846	10,001	25	25	30,999	( 142,917)	( 142,917)	( 142,917)	被投資公司																								

( 接次頁 )



(承前頁)

投資公司名稱	被投資公司名稱	所在地	主要營業項目	累計投資金額	本期投資金額	期末股數(仟股)	比率(%)	持帳面金額	有被投資公司金額	本期認列之溢(損)資	備註
Russell Holdings Limited	宏陽科技公司	新竹市	設計、買賣業	\$ 67,066 (US\$ 2,119)	\$ 67,066 (US\$ 2,119)	442	1	\$ 1,236	(\$ 10,147)	(\$ 71)	從屬公司
威陽投資公司	凌通科技公司	新竹市	IC 設計	350	1,800	108	-	1,944	311,560	309	從屬公司
Ventureplus Group Inc.	宏陽科技公司	新竹市	設計、買賣業	2,544,740 (US\$ 74,305 RMB\$ 37,900)	2,335,605 (US\$ 73,650 RMB\$ 900)	-	100	1,924,804	(\$ 10,147) (\$ 126,403)	(\$ 3) (\$ 126,403)	從屬公司
Ventureplus Mauritius Inc.	Ventureplus Mauritius Inc.	英屬開曼群島	投資	2,544,740 (US\$ 74,305 RMB\$ 37,900)	2,335,605 (US\$ 73,650 RMB\$ 900)	-	100	1,924,782	(\$ 126,404)	(\$ 126,404)	從屬公司
凌通科技公司	Generalplus International (Samoa) Inc.	薩摩亞	投資	604,199 (US\$ 19,090)	604,199 (US\$ 19,090)	19,090	100	502,904	8,231	8,231	從屬公司
Generalplus International (Samoa) Inc.	Generalplus (Mauritius) Inc.	模里西斯	投資	604,199 (US\$ 19,090)	604,199 (US\$ 19,090)	19,090	100	502,904	8,231	8,231	從屬公司
Generalplus (Mauritius) Inc.	香港凌通科技有限公司	香港	行銷	12,344 (US\$ 390)	12,344 (US\$ 390)	390	100	6,232	(\$ 3,328)	(\$ 3,328)	從屬公司
凌陽電通科技公司	Sunplus mMobile SAS	法國	IC 設計	9,117 (EUR 237)	9,117 (EUR 237)	237	100	-	-	-	從屬公司
凌陽多媒體公司	景相科技公司	新竹縣	設計、買賣業	32,000	-	3,200	80	28,154	(\$ 4,824)	(\$ 4,390)	從屬公司

註一：本期匯出金額尚未完成資本額變更登記。

註二：原始外幣係依 103 年 12 月 31 日匯率換算而得。

註三：上述有價證券於 103 年 12 月底凌陽公司將帳面價值 248,207 仟元之旭曜公司股票投資外，餘無提供質押、擔保或其他依約定而受限制使用者。

凌通科技股份有限公司及從屬公司  
大陸投資資訊

民國 103 年 1 月 1 日至 12 月 31 日

附表七

單位：除另予註明者外，  
為新台幣千元

大陸被投資公司名稱、主要營業項目、實收資本額、投資方式、資金匯出入情形、持股比例、投資損益、期末投資帳面金額、已匯回投資損益及赴大陸地區投資限額：

大陸被投資公司名稱	主要營業項目	實收資本額	投資方式	本國匯出或收回投資金額	本國匯出或收回投資金額		被投資公司直接持有本公司或間接投資之持股比例	被投資公司本期損益	本期認列投資利益(損失)(註二)	期末投資帳面金額	截至本期末已匯回投資收益
					匯出	匯入					
上海凌通科技股份有限公司	軟件開發、客戶技術服務及出租業務	\$ 544,380 (US\$ 17,200)	(註一)	\$ 20,731 (US\$ 655)	\$ 538,050 (US\$ 17,000)	\$ -	100%	40,724	40,717	\$ 484,804	-
凌通利華科技(深圳)有限公司	軟件開發及客戶技術服務	1,020,713 (US\$ 32,250)	(註一)	-	1,020,713 (US\$ 32,250)	-	100%	10,200	10,200	938,858	-
凌通成芯科技(成都)有限公司	軟件開發及客戶技術服務	633,000 (US\$ 20,000)	(註一)	-	633,000 (US\$ 20,000)	-	100%	53,540	53,540	330,365	-
北京凌通愛普科技有限公司	電子零組件銷售及資訊管理教育服務	76,380 (RMB\$ 15,000)	(註一)	50,920 (RMB\$ 10,000)	18,547 (US\$ 586)	-	93%	14,566	11,797	67,346	-
縱橫壹旅遊科技(成都)有限公司	系統服務及網站經營	165,490 (RMB\$ 32,500)	(註一)	-	118,688 (US\$ 3,750)	-	73%	44,007	31,905	12,537	-
四川縱橫壹文化傳播有限公司	網站業務開發	16,549 (RMB\$ 3,250)	(註三)	-	16,549 (RMB\$ 3,250)	-	100%	4,923	4,923	5,400 RMB\$ 1,061	-
北京凌通益輝科技有限公司	軟件開發及技術服務	137,484 (RMB\$ 27,000)	(註一)	137,484 (RMB\$ 27,000)	-	-	100%	22,005	22,005	114,759	-

本國期末累計自台灣匯出赴大陸地區投資金額	依經濟部投資審議會核准	依經濟部投資審議會核准	依經濟部投資審議會核准	依經濟部投資審議會核准
\$ 2,538,132 (US\$ 74,241 RMB\$ 37,000)	\$ 2,554,570 (US\$ 74,760 RMB\$ 37,000)	\$ 5,595,778	\$ 5,595,778	\$ 5,595,778

凌通科技公司(編號 I)

大陸被投資公司名稱	主要營業項目	實收資本額	投資方式	本國匯出或收回投資金額	本國匯出或收回投資金額		被投資公司直接持有本公司或間接投資之持股比例	被投資公司本期損益	本期認列投資利益(損失)(註二)	期末投資帳面金額	截至本期末已匯回投資收益
					匯出	匯入					
凌通科技(深圳)有限公司	IC 產品應用開發、售後服務及市場研究調查	\$ 568,854 (US\$ 18,700)	(註一)	\$ -	\$ 568,854 (US\$ 18,700)	\$ -	100%	11,556	11,556	\$ 496,650	-

本國期末累計自台灣匯出赴大陸地區投資金額	依經濟部投資審議會核准	依經濟部投資審議會核准	依經濟部投資審議會核准	依經濟部投資審議會核准
\$ 568,854 (US\$ 18,700)	\$ 568,854 (US\$ 18,700)	\$ 1,238,143	\$ 1,238,143	\$ 1,238,143

註一：透過第三地區投資設立公司再投資大陸公司。

註二：係按被投資公司同期間經會計師查核之財務報告認列。

註三：係縱橫壹旅遊科技(成都)有限公司再投資大陸公司。

註四：原始外幣係依 103 年 12 月 31 日匯率換算而得。

凌陽科技股份有限公司及從屬公司

與大陸被投資公司直接或間接經由第三地區所發生下列之重大交易事項，及其價格、付款條件、未實現損益及其他相關資訊

民國 103 年 1 月 1 日至 12 月 31 日

附表八

單位：新台幣千元

大陸被投資公司名稱	交易類別	研究開發及技術支援	研究開發及技術支援金額	管理費百分比	價格	交易條件		其他應付款項金額	關係人百分比		未實現損益	備註金額
						付款條件	依合約規定計價		與一般交易之比較	無其他相當交易可供比較		
凌嘉科技(深圳)有限公司	委託開發及支援服務支出	金	\$ 106,881	21%	依合約規定計價	付款條件	依據相互協議之規定	\$ 25,047	金額	90%	\$ -	無

二、 最近年度及截至年報刊印日止，私募有價證券辦理情形：無。

### 三、最近年度及截至年報刊印日止子公司持有或處分本公司股票情形

單位：新台幣仟元；股；%

子公司名稱	實收資本額	資金來源	本公司持股比例	取得或處分日期	取得股數及金額	處分股數及金額	投資損益	截至年報刊印日止持有股數及金額	設定質權情形	本公司為子公司背書保證金額	本公司貸與子公司金額			
凌旭投資(股)公司	700,000	自有資金	100%	90.12.25	3,870,196 股 95,605 仟元	-	-	-	無	無	無			
				91.07.02	967,549 股 盈餘及資本公積	-	-	-	無	無	無	無		
				92.07.13	483,774 股 盈餘及資本公積	-	-	-	無	無	無	無	無	
				93.08.23	532,151 股 盈餘及資本公積	-	-	-	無	無	無	無	無	
				94.08.23	290,614 股 盈餘及資本公積	-	-	-	無	無	94 年度設質與國際票券 2,503,705 股	無	無	
				95.08.05	306,132 股 盈餘及資本公積	-	-	-	無	無	95 年度設質與國際票券 500,741 股	無	無	
				96.03.26	-3,220,429 股 減資 32,204 仟元	-	-	-	無	無	無	無	無	無
				96.09.05	160,538 股 盈餘及資本公積	-	-	-	無	無	96 年度設質與國際票券 380,000 股	無	無	無
				97.09.08	169,471 股 盈餘及資本公積	-	-	-	無	無	無	無	無	無
				100.10.06	2,872 仟元	-	-	-	無	無	無	無	無	無
				本年度截至年報刊印日止	-	-	-	3,559,996 股 63,401 仟元	設質與國際票券 3,384,446 股	無	無			

- 四、 其他必要補充說明事項：無。
- 五、 最近年度及截至年報刊印日止，如發生證券交易法第三十六條第二項第二款所定對股東權益或證券價格有重大影響之事項：無。