

股票代號：2401

LSE：SUPD

一〇九年年報

凌陽科技股份有限公司 編製

查詢年報網站：<http://mops.twse.com.tw>

刊印日期：中華民國一〇九年五月十五日

本公司發言人、代理發言人

發言人姓名：沈文義

職稱：副總經理

電話：(03)5786005

電子郵件信箱：ir@sunplus.com

代理發言人姓名：莊濟安

職稱：行政管理處處長

電話：(03)5786005

電子郵件信箱：ir@sunplus.com

總公司、分公司及工廠所在地

總公司：新竹科學工業園區創新一路 19 號

工廠：新竹科學工業園區創新一路 19 號

電話：(03)5786005

網址：<http://www.sunplus.com>

辦理股票過戶機構

名稱：中國信託商業銀行股份有限公司代理部

地址：台北市重慶南路一段 83 號 5 樓

電話：(02)66365566

網址：<http://www.chinatrust.com.tw>

最近年度財務報告簽證會計師

會計師姓名：林政治、蔡美貞

事務所名稱：勤業眾信聯合會計師事務所

地址：新竹科學工業園區展業一路二號 6 樓

電話：(03)5780899

網址：<http://www.deloitte.com.tw>

全球存託憑證(GDR)存託銀行

銀行：The Bank of New York Mellon

地址：101 Barclay Street New York, N.Y. 10286

電話：212-815-2476

網址：<http://www.adrbnymellon.com>

本公司 GDR 市價請於英國倫敦交易所網站查詢

<http://www.londonstockexchange.com>

公司網址

www.sunplus.com

凌陽科技股份有限公司
一〇九年年報
目錄

壹、 股東報告書	1
貳、 公司簡介	3
一、 設立登記日期	3
二、 公司沿革	3
參、 公司治理報告	7
一、 組織系統	7
二、 董事、總經理、副總經理、協理、各部門及分支機構主管資料	9
三、 公司治理運作情形	22
四、 會計師公費資訊	66
五、 更換會計師資訊	67
六、 公司之董事長、總經理、負責財務或會計事務之經理人，最近一年內曾任職於簽證會計師所屬事務所及其關係企業者	68
七、 最近年度及截至年報刊印日止，董事、經理人及持股比例超過百分之十之股東股權移轉及股權質押變動情形	69
八、 股權比例占前十名之股東，其相互間之關係資料	70
九、 綜合持股比例	71
肆、 公司資本及股份	72
一、 股本來源	72
二、 公司債辦理情形應包括未償還及辦理中之公司債，並參照公司法第二百四十八條之規定，揭露有關事項及對股東權益之影響	79
三、 特別股辦理情形應包括流通在外及辦理中之特別股，並揭露相關發行條件、對股東權益影響及公司法第一百五十七條規定之事項	79
四、 海外存託憑證辦理情形	80
五、 員工認股權憑證辦理情形	81
六、 限制員工權利新股辦理情形	81
七、 併購辦理情形	81
伍、 資金運用計劃、執行情形	82
陸、 營運概況	83
一、 業務內容	83
二、 市場及產銷概況	89
三、 從業員工資料	97
四、 環保支出資訊	97
五、 勞資關係	99
六、 重要契約	100
柒、 財務概況	101
一、 簡明資產負債表及綜合損益表資料	101
二、 最近五年度財務分析	106
三、 審計委員會查核報告書	111
四、 合併財務報表暨會計師查核報告書	112
五、 最近年度經會計師查核簽證之公司個體財務報告	213
六、 公司及其關係企業最近年度及截至年報刊印日止，如有發生財務週轉困難情事，應列	

明其對本公司財務狀況之影響.....	289
捌、財務狀況及財務績效之檢討分析與風險管理.....	290
一、財務狀況.....	290
二、財務績效.....	291
三、現金流量.....	292
四、重大資本支出對財務業務之影響.....	293
五、最近年度轉投資政策、其獲利或虧損之主要原因、改善計畫及未來一年投資計畫	293
六、最近年度及截至年報刊印日止風險事項分析評估.....	294
七、其他重要事項.....	297
玖、特別記載事項.....	298
一、最近年度關係企業相關資料.....	298
二、最近年度及截至年報刊印日止，私募有價證券辦理情形.....	310
三、最近年度及截至年報刊印日止子公司持有或處分本公司股票情形.....	311
四、其他必要補充說明事項.....	312
五、最近年度及截至年報刊印日止，如發生證券交易法第三十六條第三項第二款所定對股東權益或證券價格有重大影響之事項.....	312

壹、股東報告書

2020 年營業結果

2020 年合併營收淨額為新台幣 64.14 億元，營業毛利新台幣 29.25 億元，研發費用 16.24 億元、管理費用 4.88 億元及銷售費用 2.97 億元，2020 年營業淨利為新台幣 5.16 億元。加計營業外淨收入新台幣 2.69 億元後，稅前淨利達新台幣 7.85 億元，扣除所得稅費用 1.66 億元，本公司 2020 年度稅後淨利為 6.19 億元，歸屬於凌陽科技本公司業主為新台幣 3.23 億元，2020 年稅後每股純益為新台幣 0.55 元。

2020 年合併營收較 2019 年增加 16.90%，毛利率約 46%與前一年度 43%相較，略為增加。2020 年營業淨利較 2019 年增加 291.80%。

業外收入由 2019 年 1.12 億元增加至 2020 年 2.69 億元，主要因 2020 年透過損益按公允價值衡量之金融資產淨利益較 2019 年增加 1.05 億元。

IFRS 合併報表揭露 2020 年其他綜合損益，包含國外營運機構財務報表換算之兌換差額、透過其他綜合損益按公允價值衡量之權益工具投資未實現損益、確定福利計畫之再衡量數、採用權益法認列之關聯企業之其他綜合損益份額等，合計 2020 年其他綜合損益稅後淨額為新台幣 0.06 億元。合計 2020 年之綜合損益總額為新台幣 6.25 億元；綜合損益總額歸於本公司業主為新台幣 3.27 億元。

產品研究發展與公司營業計畫

目前凌陽科技合併主要個體包括凌陽科技、凌通科技、凌陽創新科技、景相科技與大陸各地子公司等。

凌陽深耕車用晶片產品與系統平台，除了車用資訊娛樂系統(In-Vehicle Infotainment) Display Audio 晶片、先進駕駛輔助系統 (ADAS) 晶片、天籟 (airlyra) SoundBar 晶片、影音娛樂系統等晶片產品外，更推出適合 AIoT 應用的智能運算晶片 Plus1，亦提供高速介面、資料轉換器與類比等 IP 授權。

隨著智慧手機的普及，上車即與車用資訊娛樂系統合為一體的便利性，使該系統成為新車的前裝標準配備！該系統的成長動能將是凌陽科技營收與獲利的主要成長動力來源。

智能運算晶片 Plus1 革命性的突破，大幅降低邊緣運算 (Edge Computing) 應用的研發門檻，將是少量多樣 AIoT 新創應用的最佳方案，無數的創新應用將得以商品化造福人群。

凌通科技專注於消費性電子晶片，產品線包括語音、多媒體、與 MCU 晶片，居該市場領導地位。主要應用產品包括互動式玩具、教育學習、行車紀錄器、運動 DV、無線充電、馬達控制等。2020 年推出新一代語音 IC GPC74C 系列平台、進階版 GPC22 系列與低功耗 GPL873 系列。多媒體產品方面，導入 40 奈米研發 32-bit SoC，含 3D 影像處理、H.264、語音處理，配合深度學習演算法，可用於教育學習、行車紀錄、運動

攝影、航拍等應用。MCU 方面，開發 32-bit Cortex-M0 弦波驅動馬達控制晶片。觸控 IC 方面，完成高抗干擾及低輻射要求，滿足家電與工控應用。

凌陽創新科技專注人機介面裝置晶片，2020 年是嚴苛挑戰的一年，市場受疫情之益需求大增，但產能供給也嚴重吃緊，在努力下，年營收增長 93%。59%來自 PC 相機、滑鼠鍵盤與儲存，41%來自 USB 外接攝像裝置、行車後拉、高拍儀、新零售與遙控器。2021 年將持續機器視覺智能影像應用領域，期待 2021 年業績持續成長。

景相科技專注汽車電子與高速儲存，2020 年受疫情之害，調整組織與產品開發方向，聚焦於前裝車規周邊 IC 與 Serdes IP，包括 MediaHub USB2.0 IC - SPD102, MediaHub USB3.2 Gen2 IC - SPD1023, MIPI APHY IP。2020 主要客戶為北美與歐陸的中外合資 TIER1 汽車品牌，SPD10X 系列已成功取得設計導入，內地品牌車廠也陸續量產，預期可為 2021 年增添成長動能。

大陸子公司包括上海凌陽、凌陽利華(深圳)、凌陽成芯(成都)、北京凌陽益輝與北京凌陽愛普等，主要為支援集團內公司之大陸客戶工程服務與業務推廣。

外部競爭、法規、及總體經濟環境影響

凌陽科技專注於發展車用晶片、音響晶片與智能運算晶片，延續過去在影音市場的領導地位，有利於車用影音系統、車聯網行車輔助系統、AIoT Edge Computing 等領域之競爭力。

凌通科技 2020 年受新冠肺炎影響，全球經濟大幅波動，加上美中貿易戰，造成供應鏈大幅調整，為全球帶來和過去完全不同的發展格局。展望 2021 年，將持續投注更多研發資源，加快開創新產品，因應市場變化。

凌陽創新科技除了繼續往更高整合度的方向發展，也積極開發智能影像產品，提高附加價值，為股東與員工創造最大的利益。

景相科技在車用半導體供應鏈供需失衡之下，將繼續與 TIER1 及車廠緊密合作外，並積極與供應鏈深入合作取得穩定貨源。

展望 2021 年，COVID-19 雖見疫苗曙光，但短期陰霾仍在，美中貿易戰隨著拜登政府上台，或許可望趨緩，市場普遍預期國際經濟將明顯成長。公司將密切關注國際經濟環境的變動，適時調整產品研發的步調，順應市場需求。

未來公司發展策略

凌陽科技包含集團旗下所有合併個體，將持續深耕各領域之核心競爭力，積極拓展市場，提升產品價值，觀察市場趨勢，調整並優化產品線與投資，改善本業與業外績效，同時積極投入先進技術，開創新產品與市場，儲備新一波的成長動能。期望能持續增加獲利，回報各位股東的長期支持。

董事長



貳、公司簡介

一、設立登記日期

中華民國 79 年 08 月 03 日

二、公司沿革

本公司股本形成情形請參考本年報第 72 至 75 頁。

本公司轉投資關係企業之情形請參考本年報第 298 至 309 頁。

民國 79 年 08 月	設立登記成立。
民國 82 年 05 月	科學工業園區管理局核准入區設立。
民國 82 年 10 月	遷入科學工業園區營業。
民國 83 年 09 月	成立測試工廠，開始自行測試產品。
民國 84 年 06 月	經證管會核准公開發行。
民國 84 年 12 月	正式簽訂創新一路廠房新建合約，開始施工。
民國 85 年 04 月	獲頒科學工業園區 IC 設計業生產力第一名獎狀。
民國 85 年 04 月	創新一路廠房落成啟用。
民國 86 年 09 月	正式掛牌上櫃。
民國 89 年 01 月	上櫃轉上市掛牌。
民國 89 年 06 月	通過 ISO 9001 品質認證。
民國 89 年 09 月	為擴大事業版圖進行組織調整，設立消費性事業中心、多媒體事業中心及生產三大中心，黃董事長將總經理職務交棒，由副總經理陳陽成先生接任。
民國 89 年 12 月	獲得新竹科學園區管理局頒發研發投入獎。
民國 90 年 03 月	現金增資發行新股 2 仟萬股參與發行之全球存託憑證在倫敦交易所掛牌上市。
民國 90 年 12 月	與國內影像 SoC 產品領導廠商全技半導體合併，研發實力更上層樓。
民國 91 年 01 月	設立上海凌陽科技股份有限公司以服務中國地區客戶。
民國 91 年 02 月	成功導入企業資源規劃(ERP)系統，得以大幅提昇經營效率及競爭力。
民國 91 年 06 月	以新台幣 5 億元購買創新一路 B 棟辦公大樓。
民國 91 年 07 月	認養創新公園綠化工程完工，凌陽創新公園停車場啟用。
民國 92 年 02 月	取得 MIPS 授權 32 位元處理器核心 IP 開發消費性電子產品。
民國 92 年 04 月	完成購買 Oak Technology 光儲存事業部門資產及 IP，並成立宏陽科技發展次世代光儲存伺服控制晶片。
民國 92 年 05 月	取得 DivX 認證的 MPEG-4 視訊壓縮技術授權，開發影音消費性電子產品。
民國 92 年 06 月	調整組織架構分為產品開發中心、系統應用中心、生產中心、行銷業務中心以強化競爭力。
民國 92 年 12 月	獲頒竹科園區管理局 92 年度「研發成效獎」及「創新產品獎」。

民國 92 年 12 月	年營收創下營收百億里程碑。
民國 93 年 03 月	成立凌通科技股份有限公司。
民國 93 年 09 月	通過 ISO 14000 品質認證。
民國 93 年 12 月	「超高解析度之多功能事務機系統單晶片」獲竹科 93 年度「創新產品獎」。
民國 93 年 12 月	獲頒竹科園區管理局 93 年度「研發成效獎」。
民國 94 年 06 月	發表首顆國內自主架構 32 位元處理器核心 S+core®。
民國 94 年 06 月	推出外接式儲存應用之 USB2.0-to-Serial ATA 橋接晶片方案。
民國 94 年 08 月	MPEG4 影像控制晶片領先應用在全球第一台百萬畫素行動 IP cam。
民國 94 年 08 月	併購工研院電通所 3G 團隊，投入 3G 手機晶片開發。
民國 94 年 10 月	PHS 手機通訊基頻晶片正式進入量產。
民國 94 年 11 月	凌陽科技推出全球首顆通過新一代 DivX Ultra 認證之 DVD 晶片。
民國 94 年 12 月	宣佈組織變革為事業中心架構與分割平面顯示晶片事業。新組織架構依產品應用劃分為『家庭平台』、『個人平台』、『控制與週邊應用』與『先端應用』事業中心，黃洲杰董事長接任執行長。
民國 95 年 03 月	分割移轉平面顯示晶片事業至轉投資之旭曜科技。
民國 95 年 12 月	分割控制與週邊事業群，成立凌陽創新科技股份有限公司。
民國 95 年 12 月	分割個人平台事業群與先端事業群，成立凌陽電通科技股份有限公司。
民國 96 年 02 月	授權數位電視相關 IP 給 Silicon Image, Inc.，授權金合計美金 4,000 萬元。
民國 96 年 03 月	完成現金減資退還股東總計新台幣五十一億一千四百三十五萬七千五百八十元。
民國 96 年 04 月	轉投資之平面顯示晶片設計公司旭曜科技在台灣證交所掛牌上市，股票代號：3545。
民國 96 年 04 月	凌陽電通分割成立凌陽多媒體。
民國 96 年 12 月	通過無危害物質政策 IECQ QC080000 品質認證。
民國 96 年 12 月	獲頒竹科園區管理局 96 年度「創新產品獎」。
民國 96 年 12 月	成立深圳子公司凌陽利華科技(深圳)有限公司。
民國 97 年 01 月	成立成都子公司凌陽成芯科技(成都)有限公司。
民國 97 年 03 月	子公司宏陽科技與美商 Broadcom Corporation 簽訂光儲存技術授權合約，授權金收入合計美金 3,800 萬。
民國 97 年 03 月	推出支援大陸數位電視廣播標準 DTMB 解調變晶片方案之第一家台灣 IC 設計公司。
民國 97 年 04 月	於北京成立凌陽愛普科技，承襲凌陽大學計劃繼續推廣凌陽晶片。
民國 98 年 03 月	與美商 DTS 合作，共同推廣展現高品質環繞音效的次世代 DVD 晶片。
民國 98 年 10 月	集團內產品線依應用與客戶別重新分割整理，朝向專業

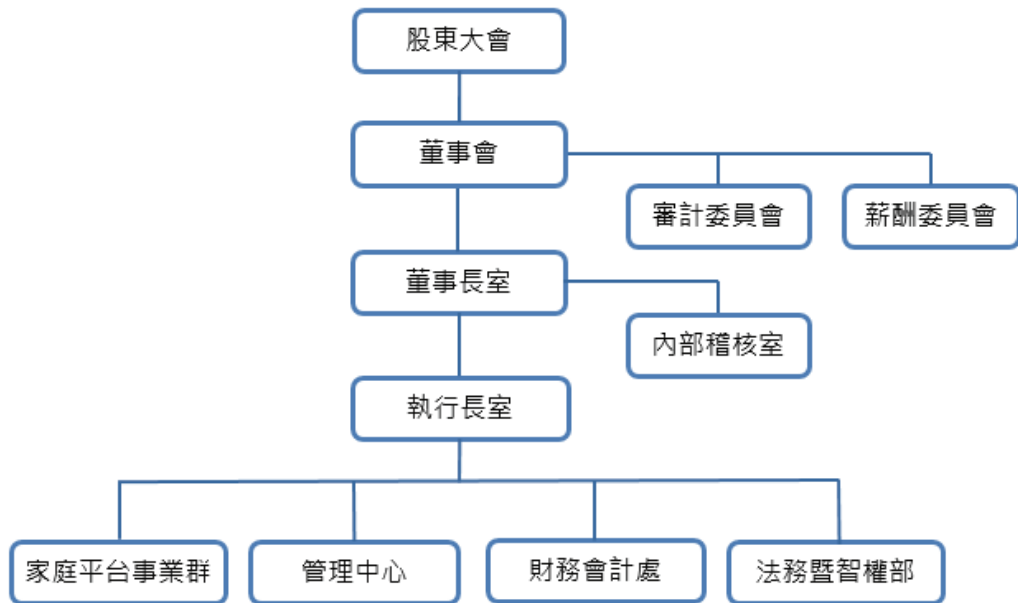
	分工：將 PC-cam 產品線分割至凌陽創新科技；PMP/MP3/DPF 等產品線分割至凌通科技
民國 98 年 12 月	成立芯鼎科技，專注發展數位相機晶片方案。
民國 99 年 08 月	凌陽成立滿二十週年，積極實現「Technology for Easy Living 科技落實生活」企業願景，邁向數位家庭影音新紀元。
民國 100 年 05 月	通過組織調整。原家庭平台事業群之「產品設計中心」與「系統設計中心」，更改為「DVD 產品中心」、「STB 產品中心」、「TV 產品中心」以及「平台研發中心」。延聘葉垂奇先生擔任家庭平台事業群總經理。
民國 100 年 11 月	集團內專注消費性 IC 設計之子公司凌通科技在台灣證交所掛牌上市，股票代號 4952。
民國 101 年 05 月	凌陽科技更新企業願景，原中文「科技落實生活」；英文「Technology for Easy Living」，因應國際化，統一更改為英文「Customers Win we win」，強調以客為尊，惟有客戶成功凌陽才能存活的精神。
民國 101 年 06 月	股東會完成第九屆董監事改選。董事會一致推舉由黃洲杰先生續任董事長。
民國 101 年 12 月	宣布與矽統合作投資凌陽核心科技（已更名為傳芯科技），專注於電視晶片研發。
民國 102 年 01 月	組織調整。家庭平台事業群下轄更改為「DVD 產品中心」、「STB 產品中心」、「IP 產品中心」。
民國 102 年 11 月	家庭平台事業群下轄更改為「DVD 產品中心」組織調整並更改為「車用產品中心」。
民國 103 年 01 月	成立北京子公司北京凌陽益輝科技有限公司。
民國 103 年 10 月	凌陽多媒體分割成立景相科技。
民國 103 年 12 月	年度合併營收達新台幣八十七億一千萬元。
民國 104 年 01 月	轉投資公司旭曜科技完成與敦泰科技合併案。
民國 104 年 01 月	宣布出售「STB 產品中心」相關資產予 Availink, Inc.。
民國 104 年 02 月	因應出售「STB 產品中心」調整組織。董事長暨執行長黃洲杰先生兼任家庭平台事業群總經理。
民國 104 年 06 月	股東會完成第十屆董事(含獨立董事)改選。董事會一致推舉由黃洲杰先生續任董事長。
民國 105 年 12 月	完成 TSMC 28nm HPC+ IP 開發與驗證。
民國 106 年 06 月	首次發佈企業社會責任報告書(CSR Report)，積極實踐企業社會責任，以符合平衡環境、社會及公司治理發展之國際趨勢，為經濟發展做出貢獻，並且改善員工及其家庭、當地整體社區、社會的生活品質。
民國 107 年 03 月	家庭平台事業群下轄成立「智能運算專案」。
民國 107 年 06 月	股東會完成第十一屆董事(含獨立董事)改選。董事會一致推舉由黃洲杰先生續任董事長。
民國 107 年 08 月	更新 Slogan 為「Make difference」。簡潔有力，淺顯易懂，大寫的 Make 更宣示著要「有所作為」，創造有價值的差異化。

民國 108 年 02 月	通過 ISO45001 與 TOHSMS 環境安全衛生管理系統認證
民國 109 年 7 月	發表高整合度車用儀表解決方案，並成功打進汽機車儀表廠商供應鏈
民國 109 年 9 月	子公司「凌陽創新科技股份有限公司」登錄興櫃
民國 110 年 2 月	加入鴻海 MIH 電動車平台聯盟
民國 110 年 3 月	家庭平台事業群下轄成立「智能裝置產品中心」

參、 公司治理報告

一、 組織系統

(一) 組織結構



(二) 主要部門業務概述

110年03月31日

部門	負責業務
董事長室	(1)國內外策略聯盟規劃。 (2)有關對外投資案之規劃、推動及執行。 (3)安排董事會事宜。 (4)有關公司誠信經營之規劃、推動及執行。
執行長室	(1)建立公司經營方針、重大策略及擬議營運目標。 (2)實施管理稽核及改善管理績效。 (3)對外發言與公共關係經營。 (4)國內外策略聯盟、執行及管理。 (5)策略投資案之規劃管理。
內部稽核室	(1)內部例行性稽核計劃之實施。 (2)子公司例行性查核。 (3)專案稽核。 (4)自行檢查作業之覆核。 (5)內控制度之評估。
家庭平台事業群	(1)開發世界級聲音與影像完整方案。 (2)負責產品銷售服務。 (3)國內外市場開拓及執行行銷計劃。 (4)生產管制及物料管制與進口作業。 (5)建立及維護公司品質制度，保證產品及服務的品質。 (6)產品之企劃及前瞻技術可行性評估。 (7)負責產品之生產測試及軟硬體之開發及維護。
管理中心	(1)綜理總務、廠務、採購、職安衛、環保及行政服務之業務。 (2)選才、用才、育才、留才及建立良好員工關係之人力資源管理。 (3)企業資訊服務的建立、整合與管理，提升員工生產力。 (4)協助企業內外商業流程的自動化與再造，提升競爭力。 (5)提供支援管理決策的環境，支持公司的成長與轉型。
財務會計處	(1)綜理財務資金調配、建立及維護有關會計管理業務。 (2)股東會相關事項處理及股務作業。
法務暨智權部	(1)主管公司法律與智慧財產權事務。 (2)計畫流程與各類文件之管控。 (3)各類文件之管理、維護及調閱。 (4)圖書管理、維護及訂購。 (5)合約及 IP 管理。

二、董事、總經理、副總經理、協理、各部門及分支機構主管資料

(一) 董事

110年04月09日 單位：股

職稱	國籍或註冊地	姓名	性別	選(就)任日期	任期	初次選任日期	選任時持有股份		現在持有股數		配偶、未成年子女現在持有股份		利用他人名義持有股份		主要經(學)歷	目前兼任本公司及其他公司之職務	具配偶或二親等以內關係之其他主管、董事或監察人		備註
							股數	持股比例	股數	持股比例	股數	持股比例	股數	持股比例			職稱	姓名	
董事長兼執行長	中華民國	黃洲杰	男	107.06.11	三年	79.07.09	92,737,817	15.67%	92,737,817	15.67%	1,370,993	0.23%	-	-	清華大學電機工程碩士	註1	-	-	註2
董事	中華民國	詹文雄	男	107.06.11	三年	98.04.30	0	0.00%	0	0.00%	0	0.00%	-	-	臺灣大學國際企業管理研究所	芯鼎科技(股)公司董事長、映佳能企業(股)公司董事、海悅泰(股)公司獨立董事、海悅國際開發(股)公司監察人、強茂(股)公司董事、新應材(股)公司董事長、歐普任化學科技(股)公司董事、年興紡織(股)公司獨立董事、一品光學工業(股)公司董事。	-	-	無
董事	中華民國	遠見科技(股)公司	-	107.06.11	三年	79.07.09	10,038,049	1.70%	10,038,049	1.70%	0	0.00%	-	-	-	熱映光電(股)公司董事長、英屬開曼群島 GLOBAL VIEW CO.,LTD 董事長、奈特視訊科技(股)公司董事。	-	-	無
董事	中華民國	遠見科技(股)公司法人代表人：舒偉仁	男	107.06.11	三年	79.07.09	0	0.00%	0	0.00%	0	0.00%	-	-	文化大學會計系	遠見科技(股)公司總經理、北京金遠見電腦技術有限公司董事、奈特視訊科技(股)公司監察人、熱映光電(股)公司董事。	-	-	無
董事	中華民國	林維民	男	107.06.11	三年	98.04.30	0	0.00%	0	0.00%	0	0.00%	-	-	暨南大學財稅系經濟學博士	開曼商豐祥控股(股)公司獨立董事、林維民會計師事務所所長。	-	-	無

獨立董事	中華民國	魏哲和	男	107.06.11	三年	98.04.30	0	0.00%	0	0.00%	0	0.00%	0	0.00%	0	0.00%	0	0.00%	美國西雅圖 華盛頓大學 電機博士	新世紀光電(股)公司獨立董 事暨薪酬委員、智易科技 (股)公司董事、合勤投資控 (股)公司董事、國立陽明 交通大學電子工程學系兼任 教授、財團法人中華民國國 家資訊基本建設產業發展協 進會董事長、旺宏電子(股) 公司董事。	-	-	-	無
獨立董事	中華民國	黃則仁	男	107.06.11	三年	104.06.12	0	0.00%	0	0.00%	0	0.00%	0	0.00%	0	0.00%	0	0.00%	台灣科技大 學財務金融 研究所 EMBA 管理 學碩士	盛鑫聯合會計師事務所執業 會計師兼所長、景岳生物科 技(股)公司獨立董事、審計 委員暨薪酬委員、三豐建設 (股)公司獨立董事暨薪酬委 員、Framy Inc.董事。	-	-	-	無
獨立董事	中華民國	徐堯慶	男	107.06.11	三年	104.06.12	0	0.00%	0	0.00%	0	0.00%	0	0.00%	0	0.00%	0	0.00%	美國康乃爾 大學法律碩 士	源慶法律事務所主持律師、 財團法人恩卿癌症防治基金 會監察人	-	-	-	無

註1：凌通科技(股)公司董事長、Russell Holdings Ltd. 董事長、Ventureplus Mauritius Inc. 董事長、威陽投資(股)公司董事長、威陽投資(股)公司董事長、凌陽創業投資(股)公司董事長、凌陽通科技(股)公司董事長、Generalplus International (Samoa) Inc. 董事長、凌陽創新科技(股)公司董事長、凌陽多媒體(股)公司董事長兼總經理、凌陽聚產業共同標準推動基金會董事、Magic Sky Limited 董事長、北京凌陽益輝科技(股)有限公司董事長兼總經理、凌陽利華科技(深圳)有限公司董事長、凌陽成芯科技(成都)有限公司董事長、財團法人潘文淵
長、宏陽科技(股)公司董事長兼總經理、凌陽聚產業共同標準推動基金會董事、Sunny Fancy Ltd. 董事長、Giant Kingdom Ltd. 董事長、遠見科技(股)公司董事長、芯氣智能(股)公司董事長、元氣智能(股)公司董事長、Worldplus Holdings L.L.C 總經理、醫智亮加速器(股)公司董事長、醫
療財團法人竹銘基金會董事、工研院院友會理事、台灣交通大學校友會總會常務監事、凌耀科技(深圳)有限公司董事長、晶絡科技(股)公司董事。

註2：公司董事長與總經理或相當職務者(最高經理人)為同一人、互為配偶或一親等親屬者，應說明其原因、合理性、必要性及因應措施(例如增加獨立董事席
次，並應有過半數董事未兼任員工或經理人等方式)之相關資訊：

本公司董事長兼任總經理，係為提升經營效率及決策執行力，目前本公司已有下列具體措施：

1. 董事會七席成員中，除董事長外，其餘六位董事未兼任員工或經理人。
2. 獨立董事在各功能性委員會皆充分討論並提出建議供董事會參考，以落實公司治理。

(二) 董事資料

110年04月09日

姓名 (註1)	是否具有五年以上工作經驗 及下列專業資格			符合獨立性情形 (註2)												兼任 其他 公發 公獨 董家 數
	商務、法務、 財務、會計 或公司業務 所須相關科 系之公私立 大專院校講 師以上	法官、檢察官、 律師、會計師或 其他與公司業 務所需之國家 考試及格領有 證書之專門職 業及技術人員	商務、法 務、財務、 會計或公 司業務所 須之工作 經驗	1	2	3	4	5	6	7	8	9	10	11	12	
黃洲杰			✓					✓	✓		✓	✓	✓	✓	✓	0
詹文雄			✓	✓		✓	✓	✓	✓	✓	✓	✓	✓	✓	✓	2
遠見科技 (股)公司 代表人： 舒偉仁			✓	✓			✓		✓	✓	✓	✓	✓	✓		0
林維民		✓	✓	✓		✓	✓	✓	✓	✓	✓	✓	✓	✓	✓	1
魏哲和	✓		✓	✓	✓	✓	✓	✓	✓	✓	✓	✓	✓	✓	✓	1
黃則仁		✓	✓	✓	✓	✓	✓	✓	✓	✓	✓	✓	✓	✓	✓	2
徐堯慶		✓	✓	✓	✓	✓	✓	✓	✓	✓	✓	✓	✓	✓	✓	0

註：各董事、監察人於選任前二年及任職期間符合下述各條件者，請於各條件代號下方空格中打“✓”。

- (1) 非公司或其關係企業之受僱人。
- (2) 非公司或其關係企業之董事、監察人(但如為公司與其母公司、子公司或屬同一母公司之子公司依本法或當地國法令設置之獨立董事相互兼任者，不在此限)。
- (3) 非本人及其配偶、未成年子女或以他人名義持有公司已發行股份總數 1%以上或持股前十名之自然人股東。
- (4) 非(1)所列之經理人或(2)、(3)所列人員之配偶、二親等以內親屬或三親等以內直系血親親屬。
- (5) 非直接持有公司已發行股份總數 5%以上、持股前五名或依公司法第 27 條第 1 項或第 2 項指派代表人擔任公司董事或監察人之法人股東之董事、監察人或受僱人(但如為公司與其母公司、子公司或屬同一母公司之子公司依本法或當地國法令設置之獨立董事相互兼任者，不在此限)。
- (6) 非與公司之董事席次或有表決權之股份超過半數係由同一人控制之他公司董事、監察人或受僱人(但如為公司或其母公司、子公司或屬同一母公司之子公司依本法或當地國法令設置之獨立董事相互兼任者，不在此限)。
- (7) 非與公司之董事長、總經理或相當職務者互為同一人或配偶之他公司或機構之董事(理事)、監察人(監事)或受僱人(但如為公司與其母公司、子公司或屬同一母公司之子公司依本法或當地國法令設置之獨立董事相互兼任者，不在此限)。
- (8) 非與公司有財務或業務往來之特定公司或機構之董事(理事)、監察人(監事)、經理人或持股 5% 以上股東(但特定公司或機構如持有公司已發行股份總數 20%以上，未超過 50%，且為公司與其母公司、子公司或屬同一母公司之子公司依本法或當地國法令設置之獨立董事相互兼任者，不在此限)。
- (9) 非為公司或關係企業提供審計或最近二年取得報酬累計金額未逾新臺幣 50 萬元之商務、法務、財務、會計等相關服務之專業人士、獨資、合夥、公司或機構之企業主、合夥人、董事(理事)、監察人(監事)、經理人及其配偶。但依證券交易法或企業併購法相關法令履行職權之薪資報酬委員會、公開收購審議委員會或併購特別委員會成員，不在此限。
- (10) 未與其他董事間具有配偶或二親等以內之親屬關係。
- (11) 未有公司法第 30 條各款情事之一。
- (12) 未有公司法第 27 條規定以政府、法人或其代表人當選

(三) 法人股東之主要股東

1. 遠見科技股份有限公司前十名之股東名稱及其持股比例

110年04月09日

法人名稱	持股比例
凌陽科技股份有限公司	13.06%
周至元	10.45%
中國信託商業銀行受託保管保富投資顧問(香港)有限公司投資專戶—客戶帳戶	7.05%
群益金鼎證券股份有限公司受託保管長雄證券有限公司投資專戶	3.77%
花旗(台灣)商業銀行受託保管第一證券(香港)簽約代理人投資專戶	3.31%
林夢暉	2.47%
陳淑慧	2.47%
黃雲龍	2.09%
宜江南股份有限公司	1.90%
渣打國際商業銀行營業部受託保管瑞士信貸國際公司投資專戶	1.27%

2. 主要股東為法人者其主要股東：

法人名稱	法人之主要股東	持股比例
中國信託商業銀行受託保管保富投資顧問(香港)有限公司投資專戶—客戶帳戶	不適用	—
群益金鼎證券股份有限公司受託保管長雄證券有限公司投資專戶	不適用	—
花旗(台灣)商業銀行受託保管第一證券(香港)簽約代理人投資專戶	不適用	—
宜江南股份有限公司	黃家希	27%
	黃家琦	26%
渣打國際商業銀行營業部受託保管瑞士信貸國際公司投資專戶	不適用	—

(四) 經理人資料

110年04月09日 單位：股

職稱	國籍	姓名	性別	選(就)任日期	持有股份		配偶、未成年子女持有股份		利用他人名義持有股份		主要經(學)歷	目前兼任其他公司之職務	具配偶或二親等以內關係之經理人			備註
					股數	持股比例	股數	持股比例	股數	持股比例			職稱	姓名	關係	
董事長兼執行長	中華民國	黃洲杰	男	79.07.09	92,737,817	15.67%	1,370,993	0.23%	-	-	清華大學電機工程碩士	註1	-	-	-	註7
副總經理	中華民國	沈文義	男	94.12.01	969,558	0.16%	-	-	-	-	-	-	-	-	-	無
協理	中華民國	張洋	男	102.07.01	0	0.00%	-	-	-	-	交通大學工業工程碩士	註3	-	-	-	無
協理	中華民國	林至信	男	102.11.01	146,111	0.02%	-	-	-	-	交通大學機械所碩士	註4	-	-	-	無
協理	中華民國	蘇銘章	男	107.03.15	0	0.00%	-	-	-	-	美國南加州大學電機碩士	無	-	-	-	無
協理	中華民國	王中呈	男	110.04.01	10,000	0.00%	-	-	-	-	交通大學電機控制工程研究所碩士	無	-	-	-	無
財會處處長	中華民國	鄭淑貞	女	102.03.01	36,067	0.00%	-	-	-	-	東海大學會計系	註5	-	-	-	無
公司治理主管	中華民國	陳美娟	女	110.04.01	19,177	0.00%	-	-	-	-	政治大學會計研究所碩士	註6	-	-	-	無

註1：凌通科技(股)公司董事長、Russell Holdings Ltd. 董事長、Ventureplus Group Inc. 董事長、Ventureplus Mauritius Inc. 董事長、Ventureplus Cayman Inc. 董事長、上海凌陽科技有限公司董事長、香港凌陽科技有限公司董事長、凌陽創業投資(股)公司董事長、凌陽通科技(股)公司董事長、凌陽通科技(股)公司董事長、威陽管理顧問(股)公司董事長、Generalplus International (Samoa) Inc. 董事長、凌陽創新科技(股)公司董事長、凌陽通科技(股)公司董事長、Generalplus (Mauritius) Inc. 董事長、凌嘉科技(深圳)有限公司董事長、宏陽科技(股)公司董事長兼總經理、凌陽多媒體(股)公司董事長兼總經理、凌陽利華科技(深圳)有限公司董事長、凌陽成芯科技(成都)有限公司董事長、財團法人潘文淵文教基金會董事、財團法人華聚產業共同標準推動基金會董事、Magic Sky Limited 董事長、北京凌陽益輝科技有限公司董事長兼總經理、景相科技(股)公司董事長、Award Glory Ltd. 董事長、Sunny Fancy Ltd. 董事長、Giant Kingdom Ltd. 董事長、凌見科技(股)公司董事、芯鼎科技(股)公司董事、財團法人竹銘教學基金會董事長、財團

法人竹銘學術基金會董事長、重慶雙芯科技(股)有限公司董事長、Worldplus Holdings L.L.C 總經理、元氣智能(股)公司董事長、醫智亮加速器(股)公司董事長、醫藥財團法人竹銘基金會董事、工研院院友會理事、台灣交通大學校友會總會常務監事、凌耀科技(深圳)有限公司董事長、晶絡科技(股)公司董事。

註 2：凌陽電通科技(股)公司董事、北京凌陽益輝科技(股)有限公司董事、景相科技(股)公司監察人、凌陽多媒體(股)公司監察人、宏陽科技(股)公司監察人。

註 3：宏陽科技(股)公司協理、景相科技(股)公司協理、上海凌陽科技(股)公司協理、如東頤芯電子科技(股)有限公司董事、重慶雙芯科技(股)有限公司協理。

註 4：先進車系統(股)公司董事、AutoSys Co., Ltd. 董事。

註 5：宏陽科技(股)公司經理、景相科技(股)公司經理、如東頤芯電子科技(股)公司監察人、元氣智能(股)公司董事。

註 6：宏陽科技(股)公司董事、

凌陽多媒體(股)公司監察人、景相科技(股)公司董事、醫智亮加速器(股)公司監察人。

註 7：總經理或相當職務者(最高經理人)與董事長為同一人、互為配偶或一親等親屬時，應揭露其原因、合理性、必要性及因應措施(例如增加獨立董事席次，並應有過半數董事未兼任員工或經理人等方式)之相關資訊；

本公司董事長兼任執行長，係為提升經營效率及決策執行力，目前本公司已有下列具體措施：

1. 董事會七席成員中，除董事長外，其餘六位董事未兼任員工或經理人。

2. 獨立董事在各功能性委員會皆可充分討論並提出建議供董事會參考，以落實公司治理。

(五) 支付董事總經理及副總經理之報酬
董事之酬金

一般董事及獨立董事之酬金 (彙總配合級距揭露姓名方式)

職稱	姓名	董事酬金				兼任員工領取相關酬金				A、B、C、D、E、F及G等七項總額占稅後純益之比例(註10)		來自外資或公司(註11)之酬金		
		報酬(A)(註2)		董事酬勞(C)(註3)		業務執行費用(D)(註4)		退職退休金(B)		退職退休金(F)			本公司	財務報告內所有公司(註7)
		本公司	財務報告內所有公司(註7)	本公司	財務報告內所有公司(註7)	本公司	財務報告內所有公司(註7)	本公司	財務報告內所有公司(註7)	現金金額	股票金額			
董事長	黃洲杰	-	3,233,890	961,000	1.30	5,532,604	91,848	-	-	3.04	3.04	3,874,522		
董事	詹文雄	-	3,233,890	961,000	1.30	5,532,604	91,848	-	-	3.04	3.04	3,874,522		
董事	遠見科技 代表人： 舒偉仁	-	3,233,890	961,000	1.30	5,532,604	91,848	-	-	3.04	3.04	3,874,522		
董事	林維氏	-	3,233,890	961,000	1.30	5,532,604	91,848	-	-	3.04	3.04	3,874,522		
獨立董事	魏哲和	-	1,741,326	1,329,000	0.95	-	-	-	-	0.95	0.95	-		
獨立董事	黃則仁	-	1,741,326	1,329,000	0.95	-	-	-	-	0.95	0.95	-		
獨立董事	徐堯慶	-	1,741,326	1,329,000	0.95	-	-	-	-	0.95	0.95	-		

單位:元

1.請敘明獨立董事酬金給付政策、制度、標準與結構，並依所擔負之職責、風險、投入時間等因素敘明與給付酬金數額之關聯性：

依本公司公司章程第十八條之一規定「本公司董事執行本公司職務時，不論公司營業盈虧，公司得支給報酬，其報酬授權董事會參酌同業通常水準議定之。如公司有盈餘時，另依本章程第二十九條之規定分配酬勞。」

衡量公司現行經營規模及考量公司目前營運情況，公司支付獨立董事報酬之政策及訂定，與經營績效及未來承擔之風險呈正向關係。獨立董事酬金之給付經薪資報酬委員會通過後提報董事會決議。

2.除上表揭露外，最近年度公司董事為財務報告內所有公司提供服務(如擔任非屬員工之顧問等)領取之酬金：無。

酬金級距表

給付本公司各個董事酬金級距	董事姓名			
	前四項酬金總額(A+B+C+D)		前七項酬金總額(A+B+C+D+E+F+G)	
	本公司(註8)	財務報告內所有公司(註9)H	本公司(註8)	財務報告內所有公司(註9)I
低於1,000,000元	詹文雄、遠見科技、舒偉仁、林維民、黃則仁、徐堯慶	詹文雄、遠見科技、舒偉仁、林維民、黃則仁、徐堯慶	詹文雄、遠見科技、舒偉仁、林維民、黃則仁、徐堯慶	詹文雄、遠見科技、舒偉仁、林維民、黃則仁、徐堯慶
1,000,000元(含)~2,000,000元(不含)	魏哲和	魏哲和	魏哲和	魏哲和
2,000,000元(含)~3,500,000元(不含)	黃洲杰	黃洲杰		
3,500,000元(含)~5,000,000元(不含)				
5,000,000元(含)~10,000,000元(不含)			黃洲杰	黃洲杰
10,000,000元(含)~15,000,000元(不含)				
15,000,000元(含)~30,000,000元(不含)				
30,000,000元(含)~50,000,000元(不含)				
50,000,000元(含)~100,000,000元(不含)				
100,000,000元以上				
總計	8	8	8	8

註1：董事姓名應分別列示(法人股東應將法人股東名稱及代表人分別列示)，並分別列示一般董事及獨立董事，以彙總方式揭露各項給付金額。若董事兼任總經理或副總經理者應填列本表及下表(3-1)，或下表(3-2-1)及(3-2-2)。

註2：係指最近年度董事之報酬(包括董事薪資、職務加給、離職金、各種獎金、獎勵金等等)。

註3：係填列最近年度經董事會通過分派之董事酬勞金額。

註4：係指最近年度董事之相關業務執行費用(包括車馬費、特支費、各種津貼、宿舍、配車等實物提供等等)。如提供房屋、汽車及其他交通工具或專屬個人之支出時，應揭露所提供資產之性質及成本、實際或按公平市價計算之租金、油資及其他給付。另如配有司機者，請附註說明公司給付該司機之相關報酬，但不計入酬金。

註 5：係指最近年度董事兼任員工（包括兼任總經理、副總經理、其他經理人及員工）所領取包括薪資、職務加給、離職金、各種獎金、獎勵金、車馬費、特支費、各種津貼、宿舍、配車等實物提供等等。如提供房屋、汽車及其他交通工具或專屬個人之支出時，應揭露所提供資產之性質及成本、實際或按公平市價計算之租金、油資及其他給付。另如配有司機者，請附註說明公司給付該司機之相關報酬，但不計入酬金。另依 IFRS 2「股份基礎給付」認列之薪資費用，包括取得員工認股權憑證、限制員工權利新股及參與現金增資認購股份等，亦應計入酬金。

本公司黃董事長兼任執行長配有公務座車，並配有司機給付相關報酬為478仟元。

註 6：係指最近年度董事兼任員工（包括兼任總經理、副總經理、其他經理人及員工）取得員工酬勞（含股票及現金）者，應揭露最近年度經董事會通過分派員工酬勞金額，若無法預估者則按去年實際分派金額比例計算今年擬議分派金額，並另應填列附表一之三。

註 7：應揭露合併報告內所有公司(包括本公司)給付本公司董事各項酬金之總額。

註 8：本公司給付每位董事各項酬金總額，於所歸屬級距中揭露董事姓名。

註 9：應揭露合併報告內所有公司(包括本公司)給付本公司每位董事各項酬金總額，於所歸屬級距中揭露董事姓名。

註 10：稅後純益係指最近年度個體或個別財務報告之稅後純益。

註 11：a. 本欄應明確填列公司董事領取來自子公司以外轉投資事業或母公司相關酬金金額(若無者，則請填「無」)。

b. 公司董事如有領取來自子公司以外轉投資事業或母公司相關酬金者，應將公司董事於子公司以外轉投資事業或母公司所領取之酬金，併入酬金級距表之 I 欄，並將欄位名稱改為「母公司及所有轉投資事業」。

c. 酬金係指本公司董事擔任子公司以外轉投資事業或母公司之董事、監察人或經理人等身分所領取之報酬、酬勞（包括員工、董事及監察人酬勞）及業務執行費用等相關酬金。

* 本表所揭露酬金內容與所得稅法之所得概念不同，故本表目的係作為資訊揭露之用，不作課稅之用。

總經理及副總經理之酬金

總經理及副總經理之酬金 (個別及彙總配合級距揭露姓名方式)

單位：元/股

職稱	姓名	薪資(A) (註2)		退職退休金(B)		獎金及特支費等(C) (註3)		員工酬勞金額(D) (註4)				A、B、C及D等四項總額占稅後純益之比例(%) (註8)		領取來自子公司轉投資事業或母公司酬金 (註9)
		本公司	財務報告內所有公司(註5)	本公司	財務報告內所有公司(註5)	本公司	財務報告內所有公司(註5)	本公司	財務報告內所有公司(註5)	現金金額	股票金額	現金金額	股票金額	
執行長	黃洲杰	7,977,129	7,977,129	268,608	268,608	1,414,004	1,414,004	0	0	0	0	2.99	2.99	0
副總經理	沈文義													

* 不論職稱，凡職位相當於總經理、副總經理者(例如：總裁、執行長、總監...等等)，均應予揭露

酬金級距表

給付本公司各個總經理及副總經理酬金級距	總經理及副總經理姓名	
	本公司(註6)	財務報告內所有公司(註7)E
低於 1,000,000 元		
1,000,000 元 (含) ~ 2,000,000 元 (不含)		
2,000,000 元 (含) ~ 3,500,000 元 (不含)		
3,500,000 元 (含) ~ 5,000,000 元 (不含)	沈文義	沈文義
5,000,000 元 (含) ~ 10,000,000 元 (不含)	黃洲杰	黃洲杰
10,000,000 元 (含) ~ 15,000,000 元 (不含)		
15,000,000 元 (含) ~ 30,000,000 元 (不含)		
30,000,000 元 (含) ~ 50,000,000 元 (不含)		
50,000,000 元 (含) ~ 100,000,000 元 (不含)		
100,000,000 元以上		
總計	2	2

註 1：總經理及副總經理姓名應分別列示，以彙總方式揭露各項給付金額。若董事兼任總經理或副總經理者應填列本表及上表(1-1)，或(1-2-1)及(1-2-2)。

註 2：係填列最近年度總經理及副總經理薪資、職務加給、離職金。

註 3：係填列最近年度總經理及副總經理各種獎金、獎勵金、車馬費、特支費、各種津貼、宿舍、配車等實物提供及其他報酬金額。如提供房屋、汽車及其他交通工具或專屬個人之支出時，應揭露所提供資產之性質及成本、實際或按公平市價設算之租金、油資及其他給付。另如配有司機者，請附註說明公司給付該司機之相關報酬，但不計入酬金。另依 IFRS 2「股份基礎給付」認列之薪資費用，包括取得員工認股權憑證、限制員工權利新股及參與現金增資認購股份等，亦應計入酬金。

本公司黃董事長兼任執行長配有公務座車，並配有司機給付相關報酬為 478 仟元。

註 4：係填列最近年度經董事會通過分派總經理及副總經理之員工酬勞金額(含股票及現金)，若無法預估者則按去年實際分派金額比例計算今年擬議分派金額，並另應填列附表一之三。

註 5：應揭露合併報告內所有公司(包括本公司)給付本公司總經理及副總經理各項酬金之總額。

註 6：本公司給付每位總經理及副總經理各項酬金總額，於所歸屬級距中揭露總經理及副總經理姓名。

註7：應揭露合併報告內所有公司(包括本公司)給付本公司每位總經理及副總經理各項酬金總額，於所歸屬級距中揭露總經理及副總經理姓名。

註8：稅後純益係指最近年度個體或個別財務報告之稅後純益。

註9：a. 本欄應明確填列公司總經理及副總經理領取來自子公司以外轉投資事業或母公司相關酬金額(若無者，則請填「無」)。

b. 公司總經理及副總經理如有領取來自子公司以外轉投資事業或母公司相關酬金額者，應將公司總經理及副總經理於子公司以外轉投資事業或母公司所領取之酬金，併入酬金級距表E欄，並將欄位名稱改為「母公司及所有轉投資事業」。

c. 酬金係指本公司總經理及副總經理擔任子公司以外轉投資事業或母公司之董事、監察人或經理人等身分所領取之報酬、酬勞(包括員工、董事及監察人酬勞)及業務執行費用等相關酬金。

* 本表所揭露酬金內容與所得稅法之所得概念不同，故本表目的係作為資訊揭露之用，不作課稅之用。

配發員工紅利之經理人姓名及配發情形

110年4月09日

	職稱 (註1)	姓名 (註1)	股票金額	現金金額	總計	總額占稅後 純益之比例 (%)
經 理 人	執行長	黃洲杰				
	副總經理	沈文義				
	協理	林至信				
	協理	張洋				
	協理	蘇銘章	-	-	-	-
	協理	王中呈				
	處長	鄭淑貞				
	公司治理 主管	陳美娟				

(六) 說明本公司及財務報告內所有公司於最近二年度支付本公司董事、總經理及副總經理酬金總額占稅後純益比例之分析，並說明給付酬金之政策、標準與組合、訂定酬金之程序及與經營績效之關聯性

一、本公司及財務報表內所有公司最近二年度支付本公司董事、總經理及副總經理酬金佔稅後純益(損)比例之分析：

職 稱	108 年度		109 年度	
	金 額	佔稅後純益 (損)之比例	金 額	佔稅後純益 (損)之比例
董 事 監 察 人 總 經 理 及 副 總 經 理	12,235 仟元	79.92%	16,925 仟元	5.23%

二、給付酬金之政策、標準與組合、訂定酬金之程序、與經營績效及未來風險之關聯性：

本公司依據公司章程規定，並參酌同業通常水準，支付董事酬金。

經營團隊之酬金政策，係依照該職等於同業市場之薪資水準，加以各職責領域對公司經營暨個人之績效達成率，給與合理報酬。

依本公司章程規定，公司當年度如有獲利，應提撥不低於百分之一為員工酬勞及不高於百分之一·五為董事酬勞。但公司尚有累積虧損(包括調整未分配盈餘金額)時，應預先保留彌補數額。

本公司所有董事支領固定報酬，每次出席並支領車馬費。另董事酬勞分派之比例以對公司目標與任務之掌握、對公司營運之參與程度、內部關係經營與溝通及董事之專業及持續進修等評估項目結果，給予權數並依加權結果進行分配。

本公司經理人薪資報酬除參考同業通常水準支給情形，同時考量專業年資、工作績效、目標達成、重大貢獻等評估項目決定，工作績效重要評估項目包括：公司核心價值之實踐、財務與營運指標之管理(如

產品營收、毛利、達交與研發時程)、企業社會責任之落實，並衡量其他特殊貢獻、或重大事件等綜合考量後，給予合理報酬。

三、公司治理運作情形

(一) 董事會運作情形

109 年度第十一屆董事會開會 9 次 (A)，董事出席情形如下：

職稱	姓名(註 1)	實際出(列)席次數 B	委託出席次數	實際出(列)席率(%) 【B/A】(註 2)	備註
董事長	黃洲杰	9	0	100	
董事	詹文雄	9	0	100	
董事	遠見科技(股)公司代表人舒偉仁	9	0	100	
董事	林維民	9	0	100	
獨立董事	魏哲和	9	0	100	
獨立董事	黃則仁	9	0	100	
獨立董事	徐堯慶	9	0	100	
其他應記載事項：					
一、董事會之運作如有下列情形之一者，應敘明董事會日期、期別、議案內容、所有獨立董事意見及公司對獨立董事意見之處理：					
(一)證券交易法第 14 條之 3 所列事項—					
董事會	議案內容及後續處理	證交法§14-3 所列事項	獨立董事反對或保留意見		
第十一屆第十五次董事會 109.03.30	1. 本公司一〇八年度員工酬勞及董事酬勞分派情形討論案。	v	無		
	獨立董事意見：無。				
	公司對獨立董事意見之處理：無。				
第十一屆第十六次董事會 109.04.22	1. 本公司一〇八年度員工酬勞及董事酬勞分派情形調整討論案。	v	無		
	獨立董事意見：無。				
	公司對獨立董事意見之處理：無。				

	決議結果：本案中有關員工酬勞及董事酬勞部份，係決定酬勞總額，並未決定個人酬勞金額，故無需進行利益迴避。本案經主席徵詢全體出席董事無異議後照案通過。		
第十一屆第十八次董事會 109.08.13	1. 一〇九年度全公司調薪暨經理人調薪討論案。	V	無
	獨立董事意見：無。		
	公司對獨立董事意見之處理：無。		
	決議結果：經主席徵詢全體出席董事無異議後照案通過。		
第十一屆第十九次董事會 109.09.07	1. 本公司長期投資處分討論案。	V	無
	獨立董事意見：無。		
	公司對獨立董事意見之處理：無。		
	決議結果：(一)本案因與黃洲杰董事長有自身利害關係，所以依法迴避不參與討論及表決。經主席指示委由魏哲和獨立董事擔任代理主席。(二)除依法迴避未參與討論及表決之董事外，本案經代理主席徵詢其餘出席董事無異議後照案通過。		
第十一屆第二十次董事會 109.11.13	1. 本公司『內部控制制度』及『內部稽核實施細則』修訂討論案。	V	無
	獨立董事意見：無。		
	公司對獨立董事意見之處理：無。		
	決議結果： 經主席徵詢全體出席董事無異議後照案通過。		
第十一屆第二十二次董事會 109.12.29	1. 一一〇年度會計師委任暨獨立性評估討論案。	V	無
	獨立董事意見：無。		
	公司對獨立董事意見之處理：無。		
	決議結果： 本案經主席徵詢全體出席董事無異議後照案通過。		

(二) 除前開事項外，其他經獨立董事反對或保留意見且有紀錄或書面聲明之董事會議決事項一無。

二、董事對利害關係議案迴避之執行情形，應敘明董事姓名、議案內容、應利益迴避原因以及參與表決情形—

(一) 一〇九年三月三十日董事會討論「本公司一〇八年度員工酬勞及董事酬勞分派情形討論案。」：

本案中有關員工酬勞及董事酬勞部份，係決定酬勞總額，並未決定個人酬勞金額，故無需進行利益迴避。本案經主席徵詢全體出席董事無異議後照案通過。

(二) 一〇九年四月二十二日董事會討論「本公司一〇八年度員工酬勞及董事酬勞分派情形調整討論案。」：

本案中有關員工酬勞及董事酬勞部份，係決定酬勞總額，並未決定個人酬勞金額，故無需進行利益迴避。本案經主席徵詢全體出席董事無異議後照案通過。

(三) 一〇九年九月七日董事會討論「本公司長期投資處分討論案」：

1. 本案因黃洲杰董事長兼任凌陽創新科技董事長，有自身利害關係，依法迴避不參與討論及表決。經主席指示委由魏哲和獨立董事擔任代理主席。
2. 除依法迴避未參與討論及表決之董事外，本案經代理主席徵詢其餘出席董事無異議後照案通過。

三、上市上櫃公司應揭露董事會自我(或同儕)評鑑之評估週期及期間、評估範圍、方式及評估內容等資訊—

本公司已於109年3月30日董事會決議通過訂定『董事會績效評估辦法』，辦法相關內容如下：

評估週期	評估期間	評估範圍	評估方式	評估內容
本公司董事會每年應依據本辦法之評估程序及評估指標執行內部董事會績效評估。	次一年度第一季結束前完成。	整體董事會、個別董事成員及功能性委員會之績效評估。	包括董事會內部自評、董事成員自評、同儕評估、委任外部專業機構、專家或其他適當方式進行績效評估。	<p>本公司應考量公司狀況與需要訂定董事會績效評估之衡量項目，並至少應含括下列五大面向：</p> <p>一、對公司營運之參與程度。</p> <p>二、提升董事會決策品質。</p> <p>三、董事會組成與結構。</p> <p>四、董事的選任及持續進修。</p> <p>五、內部控制。</p> <p>董事成員(自我或同儕)績效評估之衡量項目應至少含括下列六大面向：</p> <p>一、公司目標與任務之掌握。</p> <p>二、董事職責認知。</p> <p>三、對公司營運之參與程度。</p> <p>四、內部關係經營與溝通。</p> <p>五、董事之專業及持續進修。</p> <p>六、內部控制。</p> <p>功能性委員會績效評估之衡量項目應至少含括下列五大</p>

				<p>面向：</p> <p>一、對公司營運之參與程度。</p> <p>二、功能性委員會職責認知。</p> <p>三、提升功能性委員會決策品質。</p> <p>四、功能性委員會組成及成員選任。</p> <p>五、內部控制。</p> <p>董事會暨功能性委員會績效評估之指標，應依據本公司之運作及需求訂定符合且適於公司執行績效評估之內容，並由薪酬委員會定期檢討及提出建議。</p> <p>評分之標準，依公司需求修正及調整，亦可依各衡量面向採比重加權之方式評分。</p>
--	--	--	--	--

一〇九年度董事會暨功能性委員會績效評估結果業於一一〇年三月二十九日董事會報告，評估結果得分為 98~99 分，本公司董事會暨功能性委員會運作情形應屬良好。

四、當年度及最近年度加強董事會職能之目標（例如設立審計委員會、提昇資訊透明度等）與執行情形評估—

本公司已設置審計、薪酬等功能性委員會，依其職權審查相關議案並交由董事會決議，以健全監督功能及強化管理機能。董事會成員則持續參加公司治理主題相關之進修課程，充實新知並增進交流，以持續提升董事會職能。

註 1：董事、監察人屬法人者，應揭露法人股東名稱及其代表人姓名。

註 2：(1)年度終了日前有董事監察人離職者，應於備註欄註明離職日期，實際出(列)席率(%)則以其在職期間董事會開會次數及其實際出(列)席次數計算之。

(2)年度終了日前，如有董事監察人改選者，應將新、舊任董事監察人均予以填列，並於備註欄註明該董事監察人為舊任、新任或連任及改選日期。實際出(列)席率(%)則以其在職期間董事會開會次數及其實際出(列)席次數計算之。

(二) 審計委員會運作情形

109 年度二屆審計委員會開會 8 次 (A)，獨立董事出席情形如下：

職稱	姓名	實際出席次數(B)	委託出席次數	實際出席率 (%) 【B/A】(註)	備註
獨立董事	魏哲和	8	0	100.00	
獨立董事	黃則仁	8	0	100.00	
獨立董事	徐堯慶	8	0	100.00	

其他應記載事項：

一、審計委員會之運作如有下列情形之一者，應敘明董事會日期、期別、議案內容、審計委員會決議結果以及公司對審計委員會意見之處理。

(一)證券交易法第 14 條之 5 所列事項。

(二)除前開事項外，其他未經審計委員會通過，而經全體董事三分之二以上同意之議決事項。

審計委員會	議案內容及後續處理	證交法§14-5所列事項	未經審計委員會通過，而經全體董事三分之二以上同意之議決事項
第二屆第十四次審計委員會 109.03.30	1. 一〇八年度內部控制自行評估結果報告暨內部控制制度聲明書討論案。	v	無
	2. 一〇八年第四季預算執行狀況報告暨一〇八年度財務報表討論案。	v	無
	3. 一〇八年度合併財務報表討論案。	v	無
	審計委員會決議結果：審計委員會全體委員同意通過。		
	公司對審計委員會意見之處理：全體出席董事同意通過。		
第二屆第十五次審計委員會 109.05.14	1. 一〇九年第一季預算執行狀況報告暨合併財務報表討論案。	v	無
	審計委員會決議結果：審計委員會全體委員同意通過。		
	公司對審計委員會意見之處理：全體出席董事同意通過。		
第二屆第十六次審計委員會 109.08.13	1. 一〇九年第二季預算執行狀況報告暨合併財務報表討論案。	v	無

	審計委員會決議結果：審計委員會全體委員同意通過。		
	公司對審計委員會意見之處理：全體出席董事同意通過。		
第二屆第十八次審計委員會 109.11.13	1. 本公司『內部控制制度』及『內部稽核實施細則』修訂討論案。	V	無
	審計委員會決議結果：審計委員會全體委員同意通過。		
	公司對審計委員會意見之處理：全體出席董事同意通過。		
第二屆第二十次審計委員會 109.12.29	1. 一一〇年度會計師委任暨獨立性評估討論案。	V	無
	審計委員會決議結果：審計委員會全體委員同意通過。		
	公司對審計委員會意見之處理：全體出席董事同意通過。		

二、獨立董事對利害關係議案迴避之執行情形，應敘明獨立董事姓名、議案內容、應利益迴避原因以及參與表決情形：無。

三、獨立董事與內部稽核主管及會計師之溝通情形（應包括就公司財務、業務狀況進行溝通之事項、方式及結果等）：

1. 本公司內部稽核主管於一〇九年二月十九日、一〇九年三月三十日、一〇九年五月十四日、一〇九年八月十三日、一〇九年十一月十三日及一〇九年十二月二十九日向獨立董事報告內部稽核計劃執行情形及其追蹤報告執行情形，對於稽核業務執行情形及成效皆已充分溝通。
2. 本公司會計師於一〇九年三月三十日、一〇九年五月十四日、一〇九年八月十三日及一〇九年十一月十三日針對一〇八年第四季及一〇九年第一到三季合併財務報告查核或核閱結果進行溝通會。本公司獨立董事得隨時要求簽證會計師針對財務報表（含合併財務報表）查核結果及其他相關法令要求事項，向獨立董事進行報告與溝通。

註：

- * 年度終了日前有獨立董事離職者，應於備註欄註明離職日期，實際出席率(%)則以其在職期間審計委員會開會次數及其實際出席次數計算之。
- * 年度終了日前，有獨立董事改選者，應將新、舊任獨立董事均予以填列，並於備註欄註明該獨立董事為舊任、新任或連任及改選日期。實際出席率(%)則以其在職期間審計委員會開會次數及其實際出席次數計算之。

審計委員會工作重點：

本公司審計委員會主要職權為協助董事會履行其監督公司在執行有關會計、稽核、財務報導流程及財務控制等。

本公司審計委員會於一〇九年審議的事項主要包括：

- 一、公司財務報表之允當表達；
- 二、簽證會計師之委任及獨立性評估。
- 三、公司內部控制之有效實施。
- 四、公司遵循相關法令及規則。

審閱財務報告

董事會造具本公司民國一〇九年度營業報告書、財務報表及盈餘分派議案等，其中財務報表業經委託勤業眾信聯合會計師事務所查核完竣，並出具查核報告。上述營業報告書、財務報表及盈餘分派議案經本審計委員會查核，認為尚無不合。

評估內部控制系統之有效性

審計委員會評估本公司內部控制的政策和程序的有效性，認為公司的風險管理和控制系統是有效的，公司已採用必要的控制機制來監督。

委任簽證會計師

為確保簽證會計師事務所的獨立性，本公司審計委員會係參照會計師法第47條及會計師職業道德規範公報第10號制定獨立性評估表，評估簽證會計師是否與本公司互為關係人、互有業務或財務利益關係等項目。一〇九年十二月二十九日第二屆第二十次審計委員會及第十一屆第二十二次董事會決議通過勤業眾信聯合會計師事務所林政治會計師及蔡美貞會計師符合獨立性評估。

(三) 公司治理運作情形及其與上市上櫃治理實務守則差異情形及原因

評估項目	運作情形(註1)		與上市上櫃公司治理實務守則差異情形及原因
	是	否	
一、公司是否依據上市上櫃公司治理實務守則訂定並揭露公司治理實務守則？	V		本公司及子公司凌通科技、凌陽創新科技為建立良好公司治理制度，爰參酌「上市上櫃公司治理實務守則」規定，訂定「公司治理實務守則」，並於公開資訊觀測站及公司網站揭露。其餘子公司目前雖尚未訂定公司治理實務守則，但管理辦法之制定按照公司治理精神並依循主管機關等單位頒佈之法規，定期檢討修訂。
二、公司股權結構及股東權益 (一) 公司是否訂定內部作業程序處理股東建議、疑義、糾紛及訴訟事宜，並依程序實施？	V		(一) 本公司及子公司凌通科技、凌陽創新科技除委由專業股務代理機構處理相關業務外，並設置完整的發言人制度，妥善處理股東建議及糾紛相關事宜。 未公開發行之子公司則設有股務專責人員妥善處理股東建議、疑義及糾紛事項。
(二) 公司是否掌握實際控制公司之主要股東及主要股東之最終控制者名單？	V		(二) 本公司及子公司凌通科技、凌陽創新科技透過股務代理機構，掌握及了解主要股東結構，並定期申報董事及經理人股權異動情形，以掌握主要股東及主要股東之最終控制者。其餘子公司每月底定期檢視股東名冊，以掌握主要股東及主要股東之最終控制者。
(三) 公司是否建立、執行與關係企業間之風險控管及防火牆機制？	V		(三) 1. 本公司及凌通科技訂有「投資監控管理辦法」，以落實對子公司監理。 2. 本公司及凌陽創新科技訂有「關係人交易

評估項目	運作情形(註1)		與上市上櫃公司治理實務守則差異情形及原因
	是	否	
(四) 公司是否訂定內部規範，禁止公司內部人利用市場上未公開資訊買賣有價證券？	V	<p>處理辦法』及『特定公司及集團企業交易處理辦法』，凌通科技訂有『集團企業及關係人交易處理辦法』。</p> <p>3. 其餘子公司亦訂有各項管理辦法，對於與關係企業之交易往來均有明確規範，以達風險控管及防火牆機制。</p> <p>(四)1. 本公司及凌通科技、凌陽創新科技均已訂定『內部重大資訊揭露處理暨防範內線交易管理作業程序』及『誠信經營作業程序及行為指南』，本公司及子公司均告知公司內部人嚴格遵循，禁止公司內部人利用市場上未公開資訊買賣有價證券。</p> <p>2. 本公司已於一〇九年十月對新進員工進行防範內線交易宣導並進行課後測驗，截至一〇九年底，防範內線交易宣導及課後測驗共計 33 人次。本公司內部網頁亦在「法令宣導專區」公告宣導資訊。</p> <p>3. 本公司及凌通科技每年至少一次對現任董事及經理人辦理「防範內線交易法規」之教育宣導。本公司一〇九年度已於一〇九年十二月二十九日對現任董事及經理人進行相關教育宣導，課程內容包括內線交易相關法令及法律責任。</p>	無重大差異情形
三、董事會之組成及職責 (一) 董事會是否就成員組成擬訂多	V	(一) 1. 本公司『公司治理實務守則』第二十條	無重大差異情形

評估項目	運作情形(註1)		與上市上櫃公司治理實務守則差異情形及原因
	是	否	
元化方針及落實執行？		<p>摘要說明</p> <p>(董事會整體應具備之能力)已明訂董事會成員組成考量多元化，除兼任公司經理人之董事不宜逾董事席次三分之一外，並就本身運作、營運型態及發展需求以擬訂適當之多元化方針。本公司董事會成員之提名與遴選係遵照公司章程之規定，採用候選人提名制，除評估各候選人之學經歷資格外，並遵守「董事選舉辦法」及「公司治理實務守則」，以確保董事成員之多元性及獨立性。</p> <p>2. 本公司現任董事會成員七席中：</p> <p>(1) 一般董事成員：具有清華大學電機工程研究所碩士、臺灣大學國際企業管理研究所碩士、文化大學會計系學士、暨南大學財稅系經濟學博士等成員所組成。</p> <p>(2) 獨立董事成員：具有美國西雅圖華盛頓大學電機博士、台灣科技大學財務金融研究所 EMBA 管理學碩士、美國康乃爾大學法律碩士等專業背景及專業技能等成員所組成。</p> <p>(3) 本公司注重董事成員之產業經驗及專業能力，具產業經驗董事比率目標為 50%，財務會計稅務專業董事至少 1</p>	

評估項目	運作情形(註1)		與上市上櫃公司治理實務守則差異情形及原因
	是	否	
		<p>摘要說明</p> <p>席；長於法律事務董事至少 1 席。目前本公司 7 位董事中，具備產業經驗董事有黃洲杰、詹文雄、舒偉仁、魏哲和共 4 位董事，比例達 57.14%；具備財務會計稅務者有黃則仁及林維民共 2 位董事，席次達 100%；具備法律事務者有徐堯慶共 1 位董事，席次達 100%。</p> <p>3. 本公司具有員工身份之董事佔比為 14%，獨立董事佔比為 43%。一位獨立董事任期年資在九年以上，其他二位獨立董事任期年資在五至六年。一位董事年齡在 70 歲以上，一位在 60~69 歲，五位在 60 歲以下。</p> <p>各子公司董事亦均在各領域具備不同專長，確實落實董事會成員多元化方針。</p>	

評估項目	運作情形(註1)		與上市上櫃公司治理實務守則差異情形及原因
	是	否	
(二) 公司除依法設置薪資報酬委員會及審計委員會外，是否自願設置其他各類功能性委員會？		V	無重大差異情形
(三) 公司是否訂定董事會績效評估辦法及其評估方式，每年並定期進行績效評估，且將績效評估之結果提報董事會，並運用於個別董事薪資報酬及提名續任之參考？	V		無重大差異情形

運作情形(註1)

摘要說明

(二) 本公司、凌通科技及凌陽創新科技依法設置薪資報酬委員會及審計委員會，並由全體獨立董事所組成。本公司、凌通科技及凌陽創新科技並設有推動企業誠信經營專責單位，定期向董事報告執行狀況及成果。未來將視法令環境、公司營運及管理需求評估設置其他功能性委員會。
其他子公司目前未設置薪資報酬委員會、審計委員會及其他功能性委員會，未來將視公司實際需要設置之。

(三) 1. 本公司、凌通科技及凌陽創新科技已陸續於一〇九年及一一〇年訂定「董事會績效評估辦法」。每年定期就董事會、個別董事及功能性委員會進行自我評鑑，且將績效評估之結果作為遴選或提名董事時之參考依據；並將個別董事績效評估結果作為訂定其個別薪資報酬之參考依據。
2. 本公司一〇九年度董事會暨功能性委員會評估結果已於一一〇年三月二十九日提報董事會，評估得分為 98~99 分，本公司董事會暨功能性委員會運作情形應屬良好。

評估項目	運作情形(註1)		與上市上櫃公司治理實務守則差異情形及原因
	是	否	
(四)公司是否定期評估簽證會計師獨立性？		<p>3. 其餘子公司尚未訂定「董事會績效評估辦法」，但均不定期檢討董事會功能，未來將視法令環境、公司營運狀況及管理需求，評估訂定董事會績效評估辦法之可行性。</p> <p>(四)本公司審計委員會每年定期評估簽證會計師之獨立性，經本公司評估簽證會計師勤業眾信聯合會計師事務所林政治會計師及蔡美貞會計師均符合本公司獨立性評估標準(註2)，並經一〇九年十二月二十九日審計委員會及董事會決議通過。</p> <p>各子公司於年度終了均會評估簽證會計師之獨立性，並於董事會決議簽證會計師之聘任。</p>	無重大差異情形
四、上市上櫃公司是否配置適任及適當人數之公司治理人員，並指定公司管理主管，負責公司治理相關事務(包括但不限於提供董事、監察人執行業務所需資料、協助董事、監察人遵循法令、依法辦理董事會及股東會議相關事宜、製作董事會及股東會議事錄等)？	V	<p>1. 本公司董事會已於一一〇年三月二十九日決議通過委任董事長室經理擔任公司治理主管，凌通科技董事會於一一〇年二月二十六日通過委任行政管理中心資深處長擔任公司治理主管，凌陽創新科技由財務部門負責公司治理相關事務。</p> <p>2. 本公司公司治理主管主要職責包括依法辦理董事會及股東會之會議相關事宜，並協助公司遵循董事會及股東會相關法令，提供董事執行業務所需之資料、與經營公司有之最新法規發展，以協助董事遵循法令。</p>	無重大差異情形

評估項目	運作情形(註1)		與上市上櫃公司治理實務守則差異情形及原因
	是	否	
		<p>摘要說明</p> <p>3.一〇九年度本公司業務執行重點： (一)為董事會及委員會彙整會議議程、載明召集事由於開會七日前寄發召集通知予各董事或委員，並提供充分之會議資料以利與會人員能確實瞭解議案相關資訊；當會議議題與董事或委員自身或其代表之法人有利害關係之情事時，亦提醒應予利益迴避。 (二)負責於董事會議及股東會議當日之董事會及股東會議事錄，會後發布重要決議之重大訊息或公告，確保揭露資訊之適法性及正確性，以保障投資人交易資訊對等。 (三)辦理公司各項作業之變更登記。 (四)評估購買合宜保額之「董事及經理人責任保險」並完成投保事宜，且將承保內容向董事會報告。 (五)不定期提供董事相關進修資訊，提醒依「上市上櫃公司董事、監察人進修推行要點」規範之規定時數進修並完成相關申報。 (六)不定期提供董事會成員有關董事執行業務所須之資料、公司治理或經營業務相關之新頒布法令或修正法令資訊。</p>	

評估項目	運作情形(註1)		與上市上櫃公司治理實務守則差異情形及原因
	是	否	
五、公司是否建立與利害關係人(包括但不限於股東、員工、客戶及供應商等)溝通管道，及於公司網站設置利害關係人專區，並妥適回應利害關係人所關切之重要企業社會責任議題？	V	<p>(七)每年逐項檢視公司治理評鑑指標達標情形，針對未得分之指標提出改善計劃及因應措施。</p> <p>(八)依董事需求提供公司業務或財務等營運資訊，維持董事和各業務主管間之溝通及交流順暢。</p> <p>4. 本公司公司治理主管進修情形請詳註3。</p> <p>1. 本公司及各子公司與往來銀行、供應商、及其他本公司之利害關係人皆保持良好之關係，秉持誠信原則，提供充足之經營資訊，適當維護其應有之合法權益。</p> <p>2. 本公司利害關係人關注議題、溝通方式及執行狀況詳註4。</p> <p>3. 本公司、凌通科技及凌陽創新科技已於公司網站設置利害關係人專區，針對不同利害關係人設置不同之對應窗口，同時建置完善的系統及回應機制，以確保利害關係人關切議題之妥適回應。本公司已於一〇九年十二月二十九日將一〇九年度與各利害關係人溝通情形報告至董事會。</p> <p>4. 其餘子公司亦於公司網站上提供詳細聯絡資料，利害關係人如有需要得隨時以電話、書信、傳真及電子郵件等方式聯繫。</p>	無重大差異情形
六、公司是否委任專業股務代辦機構辦理股東會事務？	V	<p>本公司、凌通科技及凌陽創新科技委任中國信託商業銀行股務代理部辦理公司股東會事務。</p> <p>宏陽科技委任永豐金證券股份有限公司股務代理</p>	無重大差異情形

評估項目	運作情形(註1)		與上市上櫃公司治理實務守則差異情形及原因
	是	否	
七、資訊公開 (一) 公司是否架設網站，揭露財務業務及公司治理資訊？			
(二) 公司是否採行其他資訊揭露之方式（如架設英文網站、指定專人負責公司資訊之蒐集及揭露、落實發言人制度、法人說明會過程放置公司網站等）？	V		無重大差異情形
(三) 公司是否於會計年度終了後兩個月內公告並申報年度財務報告，及於規定期限前提早公告並申報第一、二、三季財務報告與各月份營運情形？	V	V	無重大差異情形
八、公司是否有其他有助於瞭解公司治理運作情形之重要資訊（包括但不限於員工權益、僱員關懷、投資者關係、供應商關係、利害關係人之權利、董事及監察人進修之情形、風險管理政策及風險	V		無重大差異情形

部辦理股東會事務。
其他子公司設有股務專責人員妥善處理股東會各項事務。

摘要說明

(一) 本公司、凌通科技及凌陽創新科技均架設中、英文網站設置專區揭露財務業務及公司治理資訊之情形。

(二) 本公司及子公司均設有英文網站。
本公司、凌通科技及凌陽創新科技均指定專人負責相關資訊之蒐集及揭露，並設有發言人及代理發言人。
其他子公司均指定專人負責公司資訊之蒐集及揭露，目前尚未設有發言人。

(三) 凌通科技於會計年度終了後兩個月內公告並申報年度財務報告，本公司雖未於會計年度終了後兩個月內公告並申報年度財務報告，但仍於法令規定期限前公告並申報年度財務報告及第一、二、三季財務報告與各月份營運情形。

(一) 員工權益：本公司及各子公司在勞基法及兩性工作平等法之規範及精神下，針對員工權益訂有各類管理辦法並遵循之。

(二) 僱員關懷：本公司及各子公司各項管理規章均以員工利益為主，關心員工生活、福利，並訂定合理之薪資待遇。

評估項目	運作情形(註1)		與上市上櫃公司治理實務守則差異情形及原因
	是	否	
衡量標準之執行情形、客戶政策之執行情形、公司為董事及監察人購買責任保險之情形等)？		<p>摘要說明</p> <p>(三)投資者關係：本公司及各子公司均設有專責人員負責公司資訊蒐集、揭露及投資人之答詢，與投資者維持良好關係。</p> <p>(四)供應商關係：本公司及各子公司與供應商均有良好的供應鏈關係，達到整體生產成本最佳化。</p> <p>(五)利害關係人之權利：本公司及各子公司與利害關係人保持良好之溝通管道，並尊重且維護其合法之權益。</p> <p>(六)董事及監察人進修之情形：本公司及各子公司鼓勵董事及監察人參加持續進修之課程。本公司並將董事取得課程證書公告於公開資訊觀測站。</p> <p>(七)風險管理政策及風險衡量標準之執行情形：本公司及各子公司依法訂定內部規章，進行各種風險管理及評估。</p> <p>(八)客戶政策之執行情形：本公司及各子公司與客戶均維持良好關係，並依據各內部管理辦法以提供客戶服務，並以「為客戶提供最好的服務」為公司重要之經營理念。</p> <p>(九)公司為董事及監察人購買責任保險之情形：本公司、凌通科技及凌陽創新科技已為董事購買責任保險，本公司保單承保範圍並涵蓋各子公司之董事監察人。</p>	

評估項目	運作情形(註1)		與上市上櫃公司治理實務守則差異情形及原因
	是	否	
九、請就臺灣證券交易所股份有限公司公司治理中心最近年度發布之公司治理評鑑結果說明已改善情形，及就尚未改善者提出優先加強事項與措施：			
本公司一〇九年度之改善情形如下： (1) 本公司已於年報詳實揭露薪資報酬委員會之討論事由與決議結果，及公司對於成員意見之處理。另尚未改善部分，將積極研擬改善中。			

註1：運作情形不論勾選「是」或「否」，均應於摘要說明欄位敘明。

註 2：本公司會計師獨立性評估標準如下：

評估項目	評估結果	是否符合獨立性
1. 會計師是否與本公司有直接或重大間接財務利益關係	否	符合
2. 會計師是否與本公司或本公司董事有融資或保證行為	否	符合
3. 會計師是否與本公司有密切之商業關係及潛在僱傭關係	否	符合
4. 會計師及其審計小組成員目前或最近二年是否有在本公司擔任董事、經理人或對審計工作有重大影響之職務	否	符合
5. 會計師是否有對本公司提供可能直接影響審計工作的非審計服務項目	否	符合
6. 會計師是否有仲介本公司所發行之股票或其他證券	否	符合
7. 除依法令許可業務外，會計師是否代表本公司與第三者間法律案件或其他爭議事項之辯護。	否	符合
8. 會計師是否與本公司之董事、經理人或對審計案件有重大影響職務之人員有親屬關係	否	符合

註 3：公司治理主管進修情形：

姓名/職稱	日期	主辦單位	課程名稱	時間
陳美娟 董事長室經理/ 公司治理主管	110.05.07	台灣證券交易所 股份有限公司	110 年度防範內線交易宣導會	3 小時

註 4：本公司利害關係人關注議題、溝通方式及執行狀況：

邊界	利害關係人	關注事項	溝通途徑	溝通頻率	聯絡窗口	109年執行狀況
內部	員工	薪資、福利、教育訓練、職業健康與安全	員工溝通會	每半年1次	發言人沈文義副總經理 HR@sunplus.com	因受疫情影響，今年召開一次
			職工福利委員會	不定期	發言人沈文義副總經理 hr@sunplus.com	於內部生活交流道的福委會論壇的公告相關訊息 22則以上
			勞工退休準備金監督委員會	每季1次	發言人沈文義副總經理 HR@sunplus.com	召開5次會議，並有會議紀錄供查詢
			內部宣導	不定期	發言人沈文義副總經理 HR@sunplus.com	E-mail、海報、公告等不定期宣導
			員工績效面談	每年2次	發言人沈文義副總經理 HR@sunplus.com	年中及年底各實施一次員工績效面談，備置績效與前程發展分析表可參考，達成率90%以上
			勞資會議	每季1次	發言人沈文義副總經理 hr@sunplus.com	召開4次會議，並有會議紀錄供查詢
外部	客戶	職業安全衛生委員會	依客訴案件	每季1次	發言人沈文義副總經理 shamir.chang@sunplus.com	召開4次會議，並有會議紀錄供查詢
		客訴不良品分析	依客訴案件	每季1次	發言人沈文義副總經理 QA@sunplus.com	109年共26件，均順利結案
		客戶滿意	客戶滿意度調查	每年2次	發言人沈文義副總經理 QA@sunplus.com	年初及年中兩次調查，客戶滿意度分別為8.98/9.36分(滿分10分)，相關問題均處理及結案
		產品品質及有害物質要求	郵件	不定期	發言人沈文義副總經理 QA@sunplus.com	品質及有害物質要求，共47份外來文件規範，均妥為處理
		不良品季度清點	不良品季度清點	每季	發言人沈文義副總經理 QA@sunplus.com	109年Q1/Q2/Q3完成，109年Q4進行中
		綠色產品要求	GPM系統	報告期限更新，	發言人沈文義副總經理	109年報告更新共220件

			新產品發布，新規範要求	QA@sunplus.com	
承租戶	供應商管理辦法	既有外包廠品質/環境考核	每年舉行1次	發言人沈文義副總經理 QA@sunplus.com	對既有外包廠品質/環安衛執行考核，計9場次
政府機關	相關的環保、安全規定	會議、E-mail	不定期	發言人沈文義副總經理 shamir.chang@sunplus.com	1.因應COVID-19疫情近200封E-MAIL往來 2.施工及進駐後協調會議逾10場次
股東及投資人	法令遵循	公文往返、會議、E-mail	不定期	發言人沈文義副總經理 shamir.chang@sunplus.com	1.參與主管機關之討論會、座談會 2.配合主管機關監理與查核 3.設立聯絡窗口，與主管機關維持良好互動
		公司年報、財務報告	每年一次 每季一次	發言人沈文義副總經理 IR@sunplus.com	1.109年5月26日於公開資訊觀測站上傳108年度年報 2.109年每季上傳財務報告
	營運績效、風險管理、公司治理、股東參與	法人說明會、股東常會	每年一次	發言人沈文義副總經理 IR@sunplus.com	1.109年8月20日召開法人說明會 2.109年6月12日召開股東常會
		官網設立企業社會責任及利害關係人專區	隨時	發言人沈文義副總經理 IR@sunplus.com	已於官網設立企業社會責任及利害關係人專區
		設置股務及投資人關係聯絡窗口進行雙向溝通	隨時	發言人沈文義副總經理 IR@sunplus.com	股務及投資人關係聯絡窗口提供對外溝通管道

(四) 公司薪酬委員會之組成、職責及運作情形：

(1) 薪資報酬委員會成員資料

身分別 (註1)	條件	是否具有五年以上工作經驗 及下列專業資格			符合獨立性情形 (註2)										兼任其他 公司薪資 報酬委員 家數	備註			
		商務、法務、會計或公司業務所需之相關料系之私立大專院校講師以上	法官、檢察官、律師、會計師或其他與國家考試及專業證書之專門職業及技術人員	具有商務、財務、會計或公司業務之工作經驗	1	2	3	4	5	6	7	8	9	10					
獨立董事	魏哲和	V		V	V	V	V	V	V	V	V	V	V	V	V	V	V	1	
獨立董事	黃則仁		V	V	V	V	V	V	V	V	V	V	V	V	V	V	V	2	
獨立董事	徐堯慶		V	V	V	V	V	V	V	V	V	V	V	V	V	V	V	0	

註1：身分別請填列係為董事、獨立董事或其他。

註2：各成員於選任前二年及任職期間符合下述各條件者，請於各條件代號下方空格中打“√”。

- (1) 非公司或其關係企業之受僱人。
- (2) 非公司或其關係企業之董事、監察人(但如為公司與其母公司、子公司或屬同一母公司之子公司依法或當地國法令設置之獨立董事相互兼任者，不在此限)。
- (3) 非本人及其配偶、未成年子女或以他人名義持有公司已發行股份總數1%以上或持股前十名之自然人股東。
- (4) 非(1)所列之經理人或(2)、(3)所列人員之配偶、二親等以內親屬或三親等以內直系血親親屬。
- (5) 非直接持有公司已發行股份總數5%以上、持股前五名或依公司法第27條第1項或第2項指派代表人擔任公司董事或監察人之法人股東之董事、監察人或受僱人(但如為公司與其母公司、子公司或屬同一母公司之子公司依法或當地國法令設置之獨立董事相互兼任者，

不在此限)。

- (6)非與公司之董事席次或有表決權之股份超過半數係由同一人控制之他公司董事、監察人或受僱人(但如為公司或其母公司、子公司或屬同一母公司之子公司依本法或當地國法令設置之獨立董事相互兼任者，不在此限)。
- (7)非與公司之董事長、總經理或相當職務者互為同一人或配偶之他公司或機構之董事(理事)、監察人(監事)或受僱人(但如為公司與其母公司、子公司或屬同一母公司之子公司依本法或當地國法令設置之獨立董事相互兼任者，不在此限)。
- (8)非與公司有財務或業務往來之特定公司或機構之董事(理事)、監察人(監事)、經理人或持股5%以上股東(但特定公司或機構如持有公司已發行股份總數20%以上，未超過50%，且為公司與其母公司、子公司或屬同一母公司之子公司依本法或當地國法令設置之獨立董事相互兼任者，不在此限)。
- (9)非為公司或關係企業提供審計或最近二年取得報酬累計金額未逾新臺幣50萬元之商務、財務、會計等相關服務之專業人士、獨資、合夥、公司或機構之企業主、合夥人、董事(理事)、監察人(監事)、經理人及其配偶。但依證券交易法或企業併購法相關法令履行職權之薪資報酬委員會、公開收購審議委員會或併購特別委員會成員，不在此限。
- (10)未有公司法第30條各款情事之一。

(2) 薪資報酬委員會運作情形資訊

- 一、本公司之薪資報酬委員會委員計 3 人。
- 二、本屆委員任期：107 年 06 月 11 日至 110 年 06 月 10 日，109 年度第四屆薪資報酬委員會開會 4 次 (A)，委員資格及出席情形如下：

職稱	姓名	實際出席次數(B)	委託出席次數	實際出席率(%) (B/A)(註)	備註
召集人	魏哲和	4	0	100	
委員	黃則仁	4	0	100	
委員	徐堯慶	4	0	100	

其他應記載事項：

- 一、董事會如不採納或修正薪資報酬委員會之建議，應敘明董事會日期、期別、議案內容、董事會決議結果以及公司對薪資報酬委員會意見之處理(如董事會通過之薪資報酬優於薪資報酬委員會之建議，應敘明其差異情形及原因)；董事會採納且未修正薪資報酬委員會之建議。
- 二、薪資報酬委員會之議決事項，如成員有反對或保留意見且有紀錄或書面聲明者，應敘明薪資報酬委員會日期、期別、議案內容、所有成員意見及對成員意見之處理；薪酬委員會之成員皆一致同意薪酬委員會之議決事項，無反對或保留意見。

註：

- (1) 年度終了日前有薪資報酬委員會成員離職者，應於備註欄註明離職日期，實際出席率(%)則以其在職期間薪資報酬委員會開會次數及其實際出席次數計算之。
- (2) 年度終了日前，有薪資報酬委員會改選者，應將新、舊任薪資報酬委員會成員均予以填列，並於備註欄註明該成員為舊任、新任或連任及改選日期。實際出席率(%)則以其在職期間薪資報酬委員會開會次數及其實際出席次數計算之。

三、定期檢討薪資報酬

本公司薪資報酬委員會之職能，係以專業客觀之地位，就本公司董事及經理人之薪資報酬政策及制度予以評估，至少每年開會三次，並得視需要隨時召開會議，向董事會提出建議，以供其決策之參考。

1. 本公司薪資報酬委員會職權

- (1) 定期檢討本規程並提出修正建議。
 - (2) 訂定並定期檢討本公司董事及經理人績效與薪資報酬之政策、制度、標準與結構。
 - (3) 定期評估本公司董事及經理人之績效，並訂定其薪資報酬之內容及數額。
2. 薪資報酬委員會履行職權時，依下列標準為之
- 確保公司之薪資報酬安排符合相關法令並足以吸引優秀人才。
- (1) 董事及經理人之績效評估及薪資報酬，應參考同業通常水準支給情形，並考量個人所投入之時間、所擔負之職責、達成利潤中心目標情形、擔任其他職位表現、公司近年給予同等職位者之薪資報酬，暨由公司短期及長期業務目標之達成、公司財務狀況等評估個人表現與公司經營績效及未來風險之關連合理性。
 - (2) 不應引導董事及經理人為追求薪資報酬而從事逾越公司風險胃納之行為。
 - (3) 針對董事及高階經理人短期績效發放紅利之比例及部分變動薪資報酬支付時間，應考量行業特性及公司業務性質予以決定。
 - (4) 本委員會成員對於其個人薪資報酬之決定，不得加入討論及表決。

四、一〇九年度薪資報酬委員會議案內容、決議結果以及公司對薪資報酬委員會意見之處理：

薪資報酬委員會	議案內容及後續處理	決議結果	公司對薪資報酬委員會意見之處理
第四屆第六次	1. 本公司『董事會績效評估辦法』訂定討論案。 2. 本公司一〇八年度員工酬勞及董事酬勞分派情形討論案。	全體委員同意通過	董事會全體出席董事事同意通過
第四屆第七次	本公司一〇八年度員工酬勞及董事酬勞分派情形調整討論案。	全體委員同意通過	董事會全體出席董事事同意通過
第四屆第八次	一〇九年全公司調薪暨經理人調薪討論案。	全體委員同意通過	董事會全體出席董事事同意通過

第四屆第九次	本公司訂定「績效管理辦法」及「董事及經理人薪資報酬管理辦法」暨修訂『董事會績效評估辦法』及『薪資報酬委員會組織規程』討論案。	全體委員同意通過	董事會全體出席董事同意通過
--------	--	----------	---------------

(五) 履行社會責任情形(公司對環保、社區參與、社會貢獻、社會服務、社會公益、消費者權益、人權、安全衛生與其他社會責任活動所採行之制度與措施及履行情形)：

評估項目	運作情形(註1)		與上市上櫃公司企業社會責任實務守則差異情形及原因
	是	否	
一、公司是否依重大性原則，進行與公司營運相關之環境、社會及公司治理議題之風險評估，並訂定相關風險管理政策或策略？(註3)	V		無重大差異情形
二、公司是否設置推動企業社會責任專(兼)職單位，並由董事會授權高階管理階層處理，及向董事會報告處理情形？	V		無重大差異情形

評估項目	運作情形(註1)		與上市上櫃公司企業社會責任實務守則差異情形及原因
	是	否	
<p>三、環境議題</p> <p>(一) 公司是否依其產業特性建立合適之環境管理制度？</p> <p>(二) 公司是否致力於提升各項資源之利用效率，並使用對環境負荷衝擊低之再生物料？</p> <p>(三) 公司是否評估氣候變遷對企業現在及未來的潛在風險與機會，並採取與氣候相關議題之因應措施？</p>	<p>V</p> <p>V</p> <p>V</p>	<p>摘要說明(註2)</p> <p>(一) 本公司及各子公司重視環境管理，目前本公司已通過ISO14001環境管理系統認證，並以優於管理系統之標準由各管理系統主任稽核員實施系統運作及管理。本公司設有環保專責人員，管理法定的環保管理工作；子公司依法免設環保專責人員，但仍有專人推動相關的環境管理工作。</p> <p>(二) 本公司及各子公司均宣導無紙化作業及使用省電燈具及省水用具，同時執行隨手關燈、節約用水的政策。並透過廠務設施操作系統優化及積極推動各項減廢活動，增加廠務系統操作效能及減少對環境之影響；本公司及各子公司遵守相關環保法令，積極響應資源回收並分類，另推動使用各項再生物料及包材再使用，以減少對環境之衝擊。</p> <p>(三) IC設計業位於半導體產業上游，本公司及各子公司無相關製造程序，若因氣候變遷而致的實質風險，應僅有因空調與辦公照明需求的用電、用水增加而導致的費用增加，惟透過廠務設施操作系統優化減少能源消耗及對環境之影響；本公司及各子公司為發揮卓越研發技術，持續推進半導體</p>	<p>無重大差異情形</p> <p>無重大差異情形</p> <p>無重大差異情形</p>

評估項目	運作情形(註1)		與上市上櫃公司企業社會責任實務守則差異情形及原因
	是	否	
(四)公司是否統計過去兩年溫室氣體排放量、用水量及廢棄物總重量，並制定節能減碳、溫室氣體減量，減少用水或其他廢棄物管理之政策？	V	<p>高階製程技術，實踐摩爾定律 (Moore's Law)，以節省晶片能源的消耗，進而帶動下游消費性電子終端產品的電力能源使用。在產品設計上，提供更節能的方案，增加產品的被採用度。</p> <p>(四)1.本公司依據 ISO14064 之規範，以民國 100 年為盤查基準年，每年實施溫室氣體排放量自我盤查，一〇九年溫室氣體排放量為 4,056.33 噸/二氧化碳當量較一〇八年之 4471.34 噸/二氧化碳當量減少約 9.28%，超越設定之 2% 的減量目標；用水、用電量及事業廢棄物總重量亦已統計、評估及差異分析，以符合本公司制定之環安衛管理政策中”管控風險、預防災害”及”節能減廢、永續環境”之內容。</p> <p>2.其他子公司同樣為落實環境保護之承諾，將降低公司整體碳排放量訂為公司長期改善目標，期望能達成溫室氣體排放量逐年減少，並致力於節約能源、回收廢棄物、遵守環保法規，並承諾污染預防與持續改善。</p>	無重大差異情形

評估項目	運作情形(註1)		與上市上櫃公司企業社會責任實務守則差異情形及原因
	是	否	
<p>四、社會議題</p> <p>(一) 公司是否依照相關法規及國際人權公約，制定相關之管理政策與程序？</p>	V	<p>(一) 本公司及各子公司遵守勞動相關法令，並訂定相關工作規則，從優保障員工權益，並提供資訊使員工了解其權益。各項管理政策及程序概述如下：</p> <p>1. 人權政策：</p> <p>為善盡企業社會責任，保障全體同仁、客戶及利害關係人之基本人權，本公司力從並遵守各項國際人權公約相關規定，遵循『聯合國世界人權宣言』、『聯合國商業與人權指導原則』、『聯合國全球盟約』與『聯合國國際勞動組織』等國際人權公約及勞動基準相關勞動法規，尊重國際公認的基本人權，包括結社自由、關懷弱勢族群、禁用童工、消除各種情勢之強迫勞動、消除僱傭與就業歧視、保障員工之合法權益，並依法制定相關之管理政策與程序。</p> <p>2. 人權風險減緩措施：</p> <p>為減緩人權風險，本公司致力於各項工作環境、工作條件之提升。</p> <p>3. 相關教育訓練：</p> <p>上班時間安排相關法令宣導課程，並透過 e-learning 線上課程的錄製與設計增加課程吸收效率，以增進員工對於相關</p>	無重大差異情形

評估項目	運作情形(註1)		與上市上櫃公司企業社會責任實務守則差異情形及原因
	是	否	
(二)公司是否訂定及實施合理員工福利措施(包括薪酬、休假及其他福利等),並將經營績效或成果適當反映於員工薪酬?	V	<p>法令與資訊之了解。 詳細人權關注議題及對應做法請參照附註4說明。</p> <p>(二)本公司薪酬與福利以優於市場均值為定位,以提供具競爭力的薪資報酬來吸引人才,並激勵現有員工、穩定優異人才。本公司及各子公司提供優於法令的給假制度,例如優於法令的特休天數、每年10日的給薪病假、以及19日的國定假日與紀念日。</p> <p>本公司依照勞動部頒佈之《職工福利委員會組織準則》,邀請各部門推派委員組成職工福利委員會,統籌公司福委會經費並推動各項福利措施。提撥比率一直為營收0.15%(法定之最高比例),讓福委會能規劃更多元有趣的福利項目。</p> <p>本公司及各子公司每年發放之整體獎酬,會依據公司整體營運目標達成、年度獲利狀況及員工個人績效表現與投入程度決定。在每年7月前,公司均會衡量市場同業整體薪酬水準及員工個人表現、未來發展等相關原則,為同仁適當調整薪資。每年員工酬勞須經董事會同意並於股東會議報告,並揭露於公司年報。</p>	無重大差異情形

評估項目	運作情形(註1)		與上市上櫃公司企業社會責任實務守則差異情形及原因
	是	否	
(三)公司是否提供員工安全與健康之工作環境，並對員工定期實施安全與健康教育？	V	(三)本公司及各子公司提供優於職業安全衛生法令規範之設施及環境。依法設置專責組織及人員，實施環境安全衛生管理相關事宜，並通過ISO14001環境管理系統、ISO45001、TOSHMS職業安全衛生管理系統及勞動部職業健康職場認證。作業場所內相關機械設備依法定期實施定期自動檢查、勞工作業環境監測每半年(每年4、10月)實施，確保員工、環境及設備之安全，並提供優於法令規定之定期健康檢查。提供員工職涯發展良好環境，提供多種教育訓練與培訓計畫。	無重大差異情形
(四)公司是否為員工建立有效之職涯能力發展培訓計畫？	V	(四)本公司及各子公司人資部針對同仁職涯發展訂有完整的培訓計畫，務求同仁能在既有的崗位上執行勤務，同時進修取得晉升時必要之技能。	無重大差異情形
(五)對產品與服務之顧客健康與安全、客戶隱私、行銷及標示，公司是否遵循相關法規及國際準則，並制定相關保護消費者權益政策及申訴程序？	V	(五)本公司及各子公司對產品與服務之行銷及標示，均遵循本公司客戶及供應商當地之相關法規及國際準則。	無重大差異情形
(六)公司是否訂定供應商管理政策，要求供應商在環保、職業安全衛生或勞動人權等議題遵循相關規範，及其實施情形？	V	(六)本公司及各子公司早已意識到供應鏈的環境與社會責任，對供應商的要求並不限於性能和品質。相關部門的同仁定期稽核及與供應商聯絡，以確保供應商的環保、職	無重大差異情形

評估項目	運作情形(註1)		與上市上櫃公司企業社會責任實務守則差異情形及原因
	是	否	
		<p>業安全衛生或勞動人權等議題遵循相關規範及保持應有的水準。若供應商未符合規定，需於指定時間內改進並達到標準。如果無法改善，將會找其他能夠符合本公司及各子公司道德及環保標準期望的供應商合作。一〇九年本公司對供應商及外包廠的環保、職業安全衛生或勞動人權評核計九場次，均能符合標準。</p>	
五、公司是否參考國際通用之報告書編製準則或指引，編製企業社會責任報告書揭露公司非財務資訊之報告書？前揭報告書是否取得第三方驗證單位之確信或保證意見？	V	<p>本公司依據全球報告倡議組織2017年新版 GRI 準則(GRI Sustainability Reporting Standards, GRI Standards)編撰及每年發布《企業社會責任報告書》，向利害關係人揭露財務以外的經營績效，包括公司治理、綠色製程與環境友善管理措施、員工職業安全軟硬體設備更新、員工教育訓練、福利政策以及社會公益執行成果，展現永續經營之企業願景與使命。刊登媒體為官方網站與臺灣證券交易所公開資訊觀測站，股東與利害關係人皆可便利且快速取得透明化的非財務績效資訊。前揭報告書尚未取得第三方驗證單位之確信或保證意見。各子公司雖未編製企業社會責任報告書，但在各公司高階管理政策上對於環保及相關社會責任活動皆不遺餘力。</p>	無重大差異情形
六、公司如依據「上市上櫃公司企業社會責任實務守則」定有本身之企業社會責任守則者，請敘明其運作與所定守則之差異情形：			

評估項目	運作情形(註1)		與上市上櫃公司企業社會責任實務守則差異情形及原因
	是	否	
<p>本公司已訂定「企業社會責任守則」，對於相關議題如永續經營、環境保護、員工權益、社會公益以及相關資訊揭露，皆有內部制度規範之。</p> <p>各子公司尚未明訂企業社會責任政策，但相關議題如永續經營、環境保護、員工權益、社會公益以及相關資訊揭露，皆有內部制度規範之。</p> <p>為履行企業社會責任，本公司及各子公司將不定期對環保、社會貢獻、社會服務、社會公益、消費者權益、人權、安全衛生與其他社會責任活動盡一份心力。</p> <p>七、其他有助於瞭解企業社會責任運作情形之重要資訊：</p> <ol style="list-style-type: none"> 1.本公司及各子公司為專業 IC 設計公司，以 IC 研發及設計為主，係屬無污染產業，未有環境汙染之情事。 2.本公司及各子公司不定期積極參與有關社會公益之相關活動。 3.基於專業服務之理念，本公司及各子公司已訂定相關客訴之執行方針，以力求最快速解決客戶提出之問題。 4.本公司及各子公司係依據「勞動基準法」及相關勞動法令等勞工相關法令管理公司員工，並由專人處理員工之工作事宜，以保障其基本權益。 5.本公司及各子公司係參照職業安全衛生有關法令，辦理安全衛生工作，以保障工作者健康與安全。 6.本公司通過 ISO45001 國際職業安全健康管理系統及 TOSHMS 臺灣職業安全衛生管理系統，落實職場及工作者健康及安全保障。 			

註 1：運作情形如勾選「是」，請說明所採行之重要政策、策略、措施及執行情形；運作情形如勾選「否」請解釋原因並說明未來採行相關政策、策略及措施之計畫。

註 2：公司已編製企業社會責任報告書者，摘要說明得以註明查閱企業社會責任報告書方式及索引頁次替代之。

註 3：重大性原則係指有關環境、社會及公司治理議題對公司投資人及其他利害關係人產生重大影響者。

註 4：為恪遵國際人權公約精神，且依內涵制訂並實施各項保障人權政策，凌陽科技以【公民與政治權利國際公約】及【經濟、社會和文化權利國際公約】內涵為依歸執行保障人權政策，本公司特別重視以下人權議題，茲將執行做法整理如下對照表：

人權關注議題	凌陽對應之人權做法
確保工作機會均等	<ul style="list-style-type: none"> ➢ 不因個人性別、種族、社經地位、年齡、婚姻、家庭狀況、語言、宗教、黨派、國籍、容貌、五官、懷孕、身心障礙等予以歧視。 ➢ 確保雇用政策無差別待遇，落實雇用、薪酬制度、員工訓練、考評與升遷機會之公平。
嚴禁雇用童工	<ul style="list-style-type: none"> ➢ 本公司禁止雇用十八歲以下兒童與少年，使未滿十五歲之兒童與十五歲以上未滿十六歲之童工及十六歲以上未滿十八歲之少年得以充分保障就學權利。 ➢ 本公司積極參與公益及對相關社福團體捐助，如與家扶中心合作及公益款項捐贈，使受教育權利及資源機會更為普及與平等。
員工集會結社自由	<ul style="list-style-type: none"> ➢ 提供多元的社團活動，並鼓勵員工積極參與。
申訴管道與機制	<ul style="list-style-type: none"> ➢ 提供有效的申訴管道與處理機制，以避免工作環境中產生歧視與騷擾。
建立健康安全的職場環境	<ul style="list-style-type: none"> ➢ 為提供員工一個健康與安全的職場環境，本公司仍持續不斷改善工作環境，以降低職災風險並保障員工健康。
提供員工身心健康與工作平衡的工作環境	<ul style="list-style-type: none"> ➢ 提供多元活動（例如運動課程、藝文講座以及員工旅遊等），以豐富同仁工作與生活間的平衡。 ➢ 設立優良的健康照護措施（醫護室、視障按摩、健康檢查等），以守護員工健康。
符合基本薪資	<ul style="list-style-type: none"> ➢ 提供優於法令的工資水準。

(六) 公司履行誠信經營情形及採行措施：

履行誠信經營情形及與上市上櫃公司誠信經營守則差異情形及原因

評估項目	運作情形(註1)		與上市上櫃公司誠信經營守則差異情形及原因	
	是	否		摘要說明
<p>一、訂定誠信經營政策及方案</p> <p>(一) 公司是否制定經董事會通過之誠信經營政策，並於規章及對外文件中明示誠信經營政策、作法，以及董事會與高階管理階層積極落實經營政策之承諾？</p>	V		<p>(一) 本公司、凌通科技及凌陽創新科技訂有經董事會通過之『誠信經營作業程序及行為指南』，以作為明示誠信經營之政策、作法，以及董事會及管理階層積極落實經營政策之承諾，並於公司網站上揭露。其餘子公司秉持著「誠信」、「創意」、「品質」、「服務」的經營理念，制定公司內部各項管理制度及辦法，落實執行並不定期檢討。</p>	無重大差異情形
<p>(二) 公司是否建立不誠信行為風險之評估機制，定期分析及評估營業範圍內具較高不誠信行為風險之營業活動，並據以訂定防範不誠信行為方案，且至少涵蓋「上市上櫃公司誠信經營守則」第七條第二項各款行為之防範措施？</p>	V		<p>(二) 本公司、凌通科技及凌陽創新科技訂有「員工道德行為準則」、「董事及經理人道德行為準則」及「誠信經營作業程序暨行為指南」，明訂禁止提供或收受不正當利益。本公司及凌陽創新科技訂有『檢舉制度』，凌通科技訂有『檢舉非法與不道德或不誠信行為案件之處理辦法』，鼓勵舉報任何非法或違反道德行為準則或誠信經營守則之行為。此外，本公司尚要求職</p>	無重大差異情形

評估項目	運作情形(註1)		與上市櫃公司誠信經營守則差異情形及原因
	是	否	
(三) 公司是否於防範不誠信行為方案內明定作業程序、行為指南、違規之懲戒及申訴制度，且落實執行，並定期檢討修正前揭方案？	V	<p>務上敏感度較高之行管、生產中心、業務及資訊單位同仁簽署「廉潔承諾書」；與客戶簽訂年度經銷商合約時，一併簽訂「誠信行為聲明書」；依年度交易金額定義相關供應商簽訂「誠信行為聲明書」。</p> <p>其餘子公司已於「工作規則」中，明訂員工誠信行為之檢舉及懲戒制度，並透過內控制度有效的執行，以降低不誠信行為的風險，以收防範之效。</p> <p>(三) 本公司、凌通科技及凌陽創新科技分別訂有「檢舉制度」、「員工道德行為準則」、「董事及經理人道德行為準則」、「檢舉非不法與不道德或不誠信行為案件之處理辦法」及「誠信經營作業程序暨行為指南」，明定防範不誠信行為之相關作業程序及行為指南，為使同仁時常保持對於誠信行為的認識，本公司除將從業道德相關規範的規章文件公布在公司內部網站供同仁隨時查詢外，另透過教育課程方式對新進同仁進行相關宣導。</p> <p>對於任何可疑為違反從業道德之行為，經確認屬實之個案，對於違反者將採取包含如終止僱傭或業務往來關係等嚴厲懲戒措施，並適時採取法律行動。</p> <p>子公司之「工作規則」訂有禁止不誠信行</p>	無重大差異情形

評估項目	運作情形(註1)		與上市櫃公司誠信經營守則差異情形及原因
	是	否	
<p>二、落實誠信經營</p> <p>(一) 公司是否評估往來對象之誠信紀錄，並於其與往來交易對象簽訂之契約中明定誠信行為條款？</p>	V	<p>為，對於違反規定之懲處及申訴制度。</p> <p>(一) 本公司、凌通科技及凌陽創新科技之「誠信經營作業程序暨行為指南」中明訂簽訂契約必要時應充分瞭解對方之誠信經營狀況，並得將本公司誠信經營政策納入契約條款。此外，本公司自一〇六年起與客戶簽訂年度經銷商合約時，一併簽訂「誠信行為聲明書」；依年度交易金額定義相關供應商亦簽訂「誠信行為聲明書」。</p> <p>其餘子公司藉由客戶信用額度評核及供應商管理作業，審慎評估往來對象之合法性，以避免不誠信的商業活動。</p> <p>(二) 本公司及凌通科技為健全誠信經營之管理，指定董事長室為推動企業誠信經營專責單位，凌陽創新科技董事會授權財務部負責推動誠信經營政策，負責制定並推動誠信經營政策與防範方案。專責單位每年定期於十二月向董事會報告執行情形。本公司最近次向董事會報告時間為一〇九年十二月二十九日。</p> <p>其餘子公司積極由上而下推動企業誠信經營理念，未來將視公司實際狀況設置推動單位，並定期報告董事會。</p> <p>一〇九年本公司誠信經營政策與防範不誠</p>	無重大差異情形
<p>(二) 公司是否設置隸屬董事會之推動企業誠信經營專責單位，並定期(至少一年一次)向董事會報告其誠信經營政策與防範不誠信行為方案及監督執行情形？</p>	V		無重大差異情形

評估項目	運作情形(註1)		與上市上櫃公司誠信經營守則差異情形及原因
	是	否	
		<p>信行為方案及監督執行情形：</p> <p>1. 宣導誠信政策 本公司內部設置誠信政策宣導專區，向員工宣導誠信經營政策，落實以誠信為基礎的核心價值觀及經營理念。 新人訓宣導公司誠信政策並進行測驗，以確信新人了解公司誠信政策。一〇九年度共計 71 人次，約 32 小時 31 分。</p> <p>2. 契約中訂定誠信經營條款 本公司與客戶簽訂一〇九年經銷商合約時，一併簽訂「誠信行為聲明書」；依年度交易金額定義相關供應商亦簽訂「誠信行為聲明書」，一〇九年度增加簽署共 8 份。</p> <p>3. 簽署誠信聲明書 本公司要求職務上敏感度較高之行管、生產中心、業務及資訊單位同仁簽署「廉潔承諾書」，一〇九年度增加簽署共計 1 份。</p> <p>4. 建立便利檢舉管道 本公司訂有「檢舉制度」，明定檢舉之作業程序及保密機制，鼓勵公司內、外部人員舉報任何非法或違反道德行為為準則或誠信經營守則之行為」。截至一〇</p>	

評估項目	運作情形(註1)		與上市櫃公司誠信經營守則差異情形及原因	
	是	否		
(三) 公司是否制定防止利益衝突政策、提供適當陳述管道，並落實執行？	V	<p>九年底止，未接獲檢舉信件。</p> <p>(三) 本公司及各子公司員工與管理階層之溝通管道暢通，如有發現任何問題，皆能向管理階層反應。除此之外，負責誠信經營相關事務之部門皆依其職責依法辦理相關事務，防止利益衝突及提供適當陳述管道運作情形。</p>	無重大差異情形	
	V	<p>(四) 公司是否為落實誠信經營已建立有效的會計制度、內部控制制度，並由內部稽核單位依不誠信行為風險之評估結果，擬訂相關稽核計畫，並據以查核防範不誠信行為之遵循情形，或委託會計師執行查核？</p>	<p>(四) 本公司、凌通科技及凌陽創新科技為落實誠信經營已建立有效之會計制度及內部控制制度，內部稽核人員定期檢查內部控制制度之執行情形，並透過自行檢查制度之執行，以確保內部控制制度有效性，作為出具內部控制制度聲明書之依據，並提報董事會通過。</p> <p>母公司對於子公司已依風險分析編製年度稽核計劃並執行之。</p>	無重大差異情形
(五) 公司是否定期舉辦誠信經營之內、外部之教育訓練？	V	<p>(五) 公司是否定期舉辦誠信經營之內、外部之教育訓練？</p>	<p>(五) 本公司、凌通科技及凌陽創新科技訂有『誠信經營作業程序及行為指南』，內建誠信經營於企業文化中，並不時於各會議中宣導。亦於內部公告向公司員工宣導誠信經營作業程序及行為指南，落實公司以誠信為基礎的核心價值觀及經營理念。</p> <p>本公司一〇九年度向新進同仁宣導公司誠信政策並進行測驗。</p> <p>凌陽創新科技於公司網站首頁設置誠信經營政策，向員工傳達以誠信為基礎的核心</p>	無重大差異情形

評估項目	運作情形(註1)		與上市上櫃公司誠信經營守則差異情形及原因
	是	否	
		<p>價值觀及經營理念，並針對新進同仁特別宣導。</p> <p>其餘子公司則於日常業務中落實機會教育，日後將依公司實況酌辦教育訓練。</p>	
三、公司檢舉制度之運作情形 (一) 公司是否訂定具體檢舉及獎勵制度，並建立便利檢舉管道，及針對被檢舉對象指派適當之受理專責人員？	V	<p>(一) 本公司及凌陽創新科技訂有『檢舉制度』，凌通科技訂有『檢舉非法與不道德或不誠信行為案件之處理辦法』，其餘子公司均訂有『員工申訴辦法』，本公司及子公司均指派適當之受理專責人員處理，作為員工檢舉時的便利檢舉管道。</p>	無重大差異情形
(二) 公司是否訂定受理檢舉事項之調查標準作業程序、調查完成後應採取之後續措施及相關保密機制？	V	<p>(二) 本公司及各子公司均訂有相關檢舉及申訴辦法，內容明訂檢舉之作業程序、調查完成後應採取之後續措施及相關保密原則。</p>	無重大差異情形
(三) 公司是否採取保護檢舉人不因檢舉而遭受不當處置之措施？	V	<p>(三) 本公司及各子公司之相關檢舉及申訴辦法中明訂保護檢舉人之作業程序。</p>	無重大差異情形
四、加強資訊揭露 (一) 公司是否於其網站及公開資訊觀測站，揭露其所定誠信經營守則內容及推動成效？	V	<p>本公司、凌通科技及凌陽創新科技已於公司內部網站放置誠信經營相關規範，以供同仁隨時查詢。本公司對外網站及公開資訊觀測站放置的年報，及企業社會責任報告中，亦詳盡揭露誠信經營之相關政策要求及資訊。</p>	無重大差異情形
五、公司如依據「上市上櫃公司誠信經營守則」定有本身之誠信經營守則者，請敘明其運作與所定守則之差異情形：			

評估項目	運作情形(註1)		與上市櫃公司誠信經營守則差異情形及原因
	是	否	
本公司及各子公司與各廠商及組織合作皆秉持誠信經營原則辦理。 六、其他有助於瞭解公司誠信經營運作情形之重要資訊：(如公司檢討修正其訂定之誠信經營守則等情形) 本公司及各子公司以誠信為根本，務求全體員工秉持誠信精神，對投資人、客戶和社會負責。本公司設有申訴、檢舉信箱，員工如發現任何違反誠信原則或危害公司聲譽之事，可透過網路申訴或檢舉。此外，本公司及各子公司與相關廠商及合作對象多為長期合作，並明訂契約，設置相關專職人員參與，維繫長期穩健合作關係。			

註1：運作情形不論勾選「是」或「否」，均應於摘要說明欄位敘明。

(七) **訂定公司治理守則及相關規章：(公司如有訂定公司治理守則及相關規章者，應揭露其查詢方式)**

本公司訂有「公司治理實務守則」，針對保障股東權益、強化董事會職能、尊重利害關係人權益、提升資訊透明度等皆有相關規範，亦針對臺灣證券交易所股份有限公司辦理之公司治理評鑑逐一檢視評量指標之實際施行情形，期能協助公司逐步建置良好的公司治理制度，以提昇公司治理成效。有關本公司公司治理運作情形，請參閱本年报「參、公司治理報告 三、公司治理運作情形(第22-62頁)」，有關本公司「公司治理實務守則」，請至本公司網站查詢。

(八) **其他足以增進對公司治理運作之情形：無。**

(九) 內部控制制度執行狀況應揭露事項
內部控制聲明書

凌陽科技股份有限公司

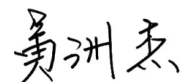
內部控制制度聲明書

日期：110年3月29日

本公司民國109年度之內部控制制度，依據自行評估的結果，謹聲明如下：

- 一、本公司確知建立、實施和維護內部控制制度係本公司董事會及經理人之責任，本公司業已建立此一制度。其目的係在對營運之效果及效率(含獲利、績效及保障資產安全等)、報導具可靠性、及時性、透明性及符合相關規範暨相關法令規章之遵循等目標的達成，提供合理的確保。
- 二、內部控制制度有其先天限制，不論設計如何完善，有效之內部控制制度亦僅能對上述三項目標之達成提供合理的確保；而且，由於環境、情況之改變，內部控制制度之有效性可能隨之改變。惟本公司之內部控制制度設有自我監督之機制，缺失一經辨認，本公司即採取更正之行動。
- 三、本公司係依據「公開發行公司建立內部控制制度處理準則」（以下簡稱「處理準則」）規定之內部控制制度有效性之判斷項目，判斷內部控制制度之設計及執行是否有效。該「處理準則」所採用之內部控制制度判斷項目，係為依管理控制之過程，將內部控制制度劃分為五個組成要素：1.控制環境，2.風險評估，3.控制作業，4.資訊與溝通，及5.監督作業。每個組成要素又包括若干項目。前述項目請參見「處理準則」之規定。
- 四、本公司業已採用上述內部控制制度判斷項目，檢查內部控制制度之設計及執行的有效性。
- 五、本公司基於前項評估結果，認為本公司於民國109年12月31日的內部控制制度(含對子公司之監督與管理)，包括瞭解營運之效果及效率目標達成之程度、報導係屬可靠、及時、透明及符合相關規範暨相關法令規章之遵循有關的內部控制制度等之設計及執行係屬有效，其能合理確保上述目標之達成。
- 六、本聲明書將成為本公司年報及公開說明書之主要內容，並對外公開。上述公開之內容如有虛偽、隱匿等不法情事，將涉及證券交易法第二十條、第三十二條、第一百七十一條及第一百七十四條等之法律責任。
- 七、本聲明書業經本公司民國110年3月29日董事會通過，出席董事七人中，無反對意見，均同意本聲明書之內容，併此聲明。

凌陽科技股份有限公司
董事長兼執行長



- (十) 委託會計師專案審查內部控制制度者，應揭露會計師審查報告：不適用。
- (十一) 最近年度及截至年報刊印日止公司及其內部人員依法被處罰、公司對其內部人員違反內部控制制度規定之處罰、主要缺失與改善情形：無。
- (十二) 一〇九年度及截至年報刊印日止，股東會及董事會之重要決議

一〇九年股東會決議事項執行情形			
日期	決議單位	決議事項及執行情形	
109.06.12	股東常會	1. 承認本公司一〇八年度營業報告書及財務報表案。 執行情形：相關表冊已依公司法等相關法令規定向主管機關辦理備查及公告申報。 2. 承認本公司一〇八年度虧損撥補案。 執行情形：本年度無配發股利。 3. 通過本公司章程修訂案。 執行情形：自股東會決議後生效。 4. 通過辦理資本公積配發現金案。 執行情形：訂定 109 年 07 月 19 日為配發基準日，109 年 08 月 07 日為發放日(每股配發資本公積 0.3 元) 5. 通過解除本公司董事競業之限制案。 執行情形：自股東會決議後生效。	
一〇九年及截至年報刊印日止董事會重要決議事項：			
日期	決議單位	案由	決議結果
109.08.13	董事會	1. 一〇九年第二季合併財務報表討論案。	經主席徵詢全體出席董事無異議後照案通過。
109.11.13	董事會	1. 一〇九年第三季合併財務報表討論案。	經主席徵詢全體出席董事無異議後照案通過。
109.12.29	董事會	1. 一一〇年度會計師委任暨獨立性評估討論案。	經主席徵詢全體出席董事無異議後照案通過。
110.02.03	董事會	1. 本公司『取得或處分資產處理程序』修訂討論案。 2. 本公司第十二屆董事(含獨立董事)改	經主席徵詢全體出席董事無異議後照案通過。

		<p>選案。</p> <p>3. 解除本公司新任董事競業之限制討論案。</p> <p>4. 一一〇年股東常會召開事宜及受理股東提案權討論案。</p>	
110.03.29	董事會	<p>1. 本公司一〇九年度員工酬勞及董事酬勞分派情形討論案。</p> <p>2. 一〇九年度財務報表討論案。</p> <p>3. 一〇九年度合併財務報表討論案。</p> <p>4. 一〇九年度營業報告書討論案。</p> <p>5. 一〇九年度盈餘分派討論案。</p>	經主席徵詢全體出席董事無異議後照案通過。
110.04.21	董事會	<p>1. 本公司對採用權益法之關聯企業「芯鼎科技股份有限公司」之原持有股份取消釋股限制討論案。</p> <p>2. 審查董事(含獨立董事)候選人資格討論案。</p> <p>3. 解除本公司新任董事競業之限制討論案。</p> <p>4. 本公司『取得或處分資產處理程序』修訂討論案。</p> <p>5. 一一〇年股東常會議程更新討論案。</p> <p>6. 董事經理人責任險續約討論案。</p>	經主席徵詢全體出席董事無異議後照案通過。
110.05.14	董事會	<p>1. 一一〇年第一季合併財務報表討論案。</p>	經主席徵詢全體出席董事無異議後照案通過。

(十三) 最近年度及截至年報刊印日止董事對董事會通過重要決議有不同意見且有紀錄或書面聲明者，其主要內容：無。

(十四) 最近年度及截至年報刊印日止，與財務報告有關人士辭職解任情形之彙總：無。

四、會計師公費資訊：

會計師公費資訊級距表

會計師事務所名稱	會計師姓名	查核期間	備註
勤業眾信聯合會計師事務所	林政治 蔡美貞	109.01.01~109.12.31	

金額單位：新臺幣千元

金額級距		公費項目	審計公費	非審計公費	合計
1	低於 2,000 千元			✓	
2	2,000 千元(含)~4,000 千元				
3	4,000 千元(含)~6,000 千元		✓		
4	6,000 千元(含)~8,000 千元				✓
5	8,000 千元(含)~10,000 千元				
6	10,000 千元(含)以上				

金額單位：新臺幣千元

會計師事務所名稱	會計師姓名	非審計公費					會計師查核期間	備註
		制度設計	工商登記	人力資源	其他	小計		
勤業眾信聯合會計師事務所	林政治 蔡美貞	-	-	-	350	350	109.01.01~109.12.31	非審計公費-其係移轉報告主管申報用及非薪查核等。

- (一) 給付簽證會計師、簽證會計師所屬事務所及其關係企業之非審計公費占審計公費之比例達四分之一以上者，應揭露審計與非審計公費金額及非審計服務內容：不適用。
- (二) 更換會計師事務所且更換年度所支付之審計公費較更換前一年度之審計公費減少者，應揭露審計公費減少金額、比例及原因：不適用。
- (三) 審計公費較前一年度減少達百分之十五以上者，應揭露審計公費減少金額、比例及原因：不適用。

五、更換會計師資訊：

(一) 關於前任會計師

更換日期	108年12月25日經董事會通過		
更換原因及說明	勤業眾信聯合會計師事務所內部業務調動，自民國109年起由林政治及黃裕峰會計師更換為林政治及蔡美貞會計師。		
說明係委任人或會計師終止或不接受委任情況	當事人	會計師	委任人
	主動終止委任	不適用	
	不再接受(繼續)委任		
最新兩年內簽發無保留意見以外之查核報告書意見及原因	109年及108年度期中核閱報告出具保留意見，主係列入合併財務報表中部份非重要子公司之財務報表及採權益法之被投資公司相關資訊係依據同期間未經會計師核閱之財務報告認列與揭露。		
與發行人有無不同意見	有		會計原則或實務
			財務報告之揭露
			查核範圍或步驟
			其他
	無	✓	
	說明		
其他揭露事項 (本準則第十條第六款第一目之四至第一目之七應加以揭露者)	無		

(二) 關於繼任會計師

事務所名稱	勤業眾信聯合會計師事務所
會計師姓名	林政治、蔡美貞
委任之日期	108年12月25日經董事會通過
委任前就特定交易之會計處理方法或會計原則及對財務報告可能簽發之意見諮詢事項及結果	無
繼任會計師對前任會計師不同意見事項之書面意見	無

(三) 前任會計師對本準則第十條第五款第一目及第二目之三事項之復函：無。

六、公司之董事長、總經理、負責財務或會計事務之經理人，最近一年內曾任職於簽證會計師所屬事務所及其關係企業者：無。

七、最近年度及截至年報刊印日止，董事、經理人及持股比例超過百分之十之股東股權移轉及股權質押變動情形

(一) 董事、經理人及大股東股權變動情形

單位：股

職稱	姓名	109 年度		110 年度 截至 4 月 09 日止	
		持有股數 增(減)數	質押股數增 (減)數	持有股數 增(減)數	質押股數增 (減)數
董事長兼執行長	黃洲杰	0	0	0	0
董事	遠見科技(股)公司	0	0	0	0
董事	詹文雄	0	0	0	0
董事	林維民	0	0	0	0
獨立董事	魏哲和	0	0	0	0
獨立董事	黃則仁	0	0	0	0
獨立董事	徐堯慶	0	0	0	0
公司治理主管	陳美娟(就任日期：110/04/01)	0	0	0	0
協理	王中呈(就任日期：110/04/01)	0	0	0	0
副總經理	沈文義	0	0	0	0
財務會計處長	鄭淑貞	0	0	0	0
協理	張洋	0	0	0	0
協理	林至信	0	0	0	0
協理	蘇銘章	0	0	0	0

(二) 股權移轉資訊

姓名	股權移轉原因	交易日期	交易相對人	交易相對人與公司、董事及持股比例超過百分之十股東之關係	股數	交易價格
無	無	無	無	無	無	無

(三) 股權質押資訊

110年4月09日；單位：股

姓名 (註 1)	質押變動原因 (註 2)	變動日期	交易相對人	交易相對人與公司、董事及持股比例超過百分之十股東之關係	股數	持股比率	質押比率	質借(贖回)金額
-	-	-	-	-	-	-	-	-

註1：係填列公司董事、經理人及持股比例超過百分之十股東姓名。

註2：係填列質押或贖回。

八、股權比例占前十名之股東，其相互間之關係資料：

姓名	本人持有股份		配偶、未成年子女持有股份		利用他人名義合計持有股份		前十大股東相互間具有關係人或為配偶、二親等以內之親屬關係者，其名稱或姓名及關係	
	股數	持股比率	股數	持股比率	股數	持股比率	姓名	關係
黃洲杰	92,737,817	15.67%	1,370,993	0.23%	-	-	遠見科技	法人董事
劉德忠	13,045,795	2.20%	2,006,943	0.34%	-	-	-	-
遠見科技股份有限公司	10,038,049	1.70%	-	-	-	-	黃洲杰	遠見科技之法人董事
代表人：周至元	0	0.00%	0	0.00%	-	-	-	-
龔執豪	7,962,160	1.34%	539,631	0.09%	-	-	-	-
花旗託管波露寧新興市場基金公司專戶	7,511,825	1.27%	-	-	-	-	-	-
李文欽	7,000,000	1.18%	1,210,000	0.20%	-	-	-	-
渣打銀行保管瑞士信貸第一波士頓國際公司	5,464,000	0.92%	-	-	-	-	-	-
美商摩根大通銀行台北分行受託保管梵加德集團公司經理之梵加德新興市場股票指數基金投資專戶	5,033,000	0.85%	-	-	-	-	-	-
大通託管先進星光先進總合國際股票指數	4,518,752	0.76%	-	-	-	-	-	-
凌旭投資股份有限公司	3,559,996	0.60%	-	-	-	-	-	-

九、綜合持股比例

109年12月31日；單位：仟股/%

轉投資事業名稱 (註)	本公司投資		董事、經理人及直接或間接控制事業之投資		綜合投資	
	股數	持股比例	股數	持股比例	股數	持股比例
凌通科技(股)公司	37,324	34	14,892	14	52,216	48
凌陽創新科技(股)公司	29,949	58	3,979	8	33,928	66
芯鼎科技(股)公司	20,735	28	5,326	7	26,061	35
凌陽多媒體(股)公司	22,441	90	2,559	10	25,000	100
景相科技(股)公司	13,200	55	10,100	42	23,300	97
遠見科技(股)公司	8,229	13	195	-	8,424	13
長榮鋼鐵(股)公司	1,500	-	1,000	-	2,500	-

註：除上表所列公司外，其餘本公司直接持有之長期投資均由本公司單一持股，無綜合持股情形。

肆、公司資本及股份

一、股本來源

110年04月09日

年月	發行價格	核定股本		實收股本			備註		
		股數 (仟股)	金額 (仟元)	股數 (仟股)	金額 (仟元)	股本來源 (仟元)	以現金以外之 財產抵充股款 者	其他	
79/08	10	2,300	23,000	620	6,200	現金增資 6,200	無	尚未公開發行	
79/08	10	2,300	23,000	1,150	11,500	現金增資 5,300	無	尚未公開發行	
81/03	10	2,300	23,000	2,300	23,000	現金增資 11,500	無	尚未公開發行	
82/12	10	6,000	60,000	6,000	60,000	現金增資 20,900 盈餘轉增資 16,100	無	尚未公開發行	
83/09	10	19,800	198,000	19,800	198,000	現金增資 60,000 盈餘轉增資 78,000	無	尚未公開發行	
84/06	10	39,600	396,000	39,600	396,000	盈餘轉增資 198,000	無	84年6月28日台財 證第37335號函	
85/06	10	64,360	643,600	64,360	643,600	盈餘轉增資 247,600	無	85年6月26日台財 證第40155號函	
86/06	10	105,500	1,055,000	105,500	1,055,000	盈餘轉增資 411,400	無	86年6月10日台財 證第46641號函	

年月	發行價格	核定股本		實收股本		備註		
		股數 (仟股)	金額 (仟元)	股數 (仟股)	金額 (仟元)	股本來源 (仟元)	以現金以外之 財產補充股款 者	其他
87/06	10	184,000	1,840,000	184,000	1,840,000	盈餘轉增資 785,000	無	87年6月8日台財 證第49408號函
88/06	10	269,120	2,691,200	269,120	2,691,200	盈餘轉增資 851,200	無	88年6月23日台財 證第57760號函
89/06	10	600,000	6,000,000	370,000	3,700,000	盈餘轉增資 1,008,800	無	89年6月03日台財 證第48003號
89/09	10	600,000	6,000,000	390,000	3,900,000	參與發行海外存 託憑證 200,000	無	89年9月18日台財 證第72620號函
90/06	10	700,000	7,000,000	534,000	5,340,000	盈餘轉增資 1,440,000	無	90年6月27日台財 證第140791號函
90/12	10	700,000	7,000,000	544,742	5,447,424	合併轉增資 10,742	無	90年12月12日台 財證第173137號函
91/06	10	1,000,000	10,000,000	694,950	6,949,500	盈餘轉增資 957,334 資本公積轉增資 544,742	無	91年5月30日台財 證第129546號函
92/07	10	1,000,000	10,000,000	777,504	7,775,040	盈餘轉增資 130,590 資本公積轉增資 694,950	無	92年5月22日台財 證一字第 0920122560號
93/06	10	1,000,000	10,000,000	875,254	8,752,544	盈餘轉增資 355,500 資本公積轉增資	無	93年6月15日台財 證一字第 0930126644號

年月	發行價格	核定股本		實收股本		備註		
		股數 (仟股)	金額 (仟元)	股數 (仟股)	金額 (仟元)	股本來源 (仟元)	以現金以外之 財產抵充股款 者	其他
						622,004		
						盈餘轉增資 487,576		94年7月11日金管 證一字第
94/07	10	1,050,000	10,500,000	945,570	9,455,700	資本公積轉增資 175,051	無	0940127940號 台證上字第 09400288741號
94/11	10	1,050,000	10,500,000	948,147	9,481,472	員工認股權 40,529	無	台證上字第 09400340711號
95/03	10	1,050,000	10,500,000	948,730	9,487,297	員工認股權 5,825	無	台證上字第 09500052761號
95/06	10	1,050,000	10,500,000	949,784	9,497,844	員工認股權 10,547	無	台證上字第 09500116511號
95/06	10	1,200,000	12,000,000	1,021,358	10,213,578	盈餘轉增資 508,844	無	金管證一字第 0950126238號
95/11	10	1,200,000	12,000,000	1,022,777	10,227,773	資本公積轉增資 189,230	無	
96/01	10	1,200,000	12,000,000	512,212	5,122,119	員工認股權 17,660	無	台證上字第 0950030505號
						減資 5,114,358	無	金管證一字第 0950159014號
						員工認股權 8,703		

年月	發行價格	核定股本		實收股本		備註		
		股數 (仟股)	金額 (仟元)	股數 (仟股)	金額 (仟元)	股本來源 (仟元)	以現金以外之 財產抵充股款 者	其他
96/03	10	1,200,000	12,000,000	512,954	5,129,537	員工認股權 7,418	無	台證上字第 0960005441 號
96/09	10	1,200,000	12,000,000	554,240	5,542,399	盈餘轉增資 288,622 資本公積轉增資 102,415 員工認股權 21,825	無	金管證一字第 0960038299 號
96/11	10	1,200,000	12,000,000	556,051	5,560,514	員工認股權 18,115	無	台證上字第 0960037136 號
97/03	10	1,200,000	12,000,000	556,750	5,567,504	員工認股權 6,990	無	台證上字第 09700075761 號
97/05	10	1,200,000	12,000,000	556,893	5,568,931	員工認股權 1,427	無	台證上字第 09700142371 號
97/09	10	1,200,000	12,000,000	598,203	5,982,028	盈餘轉增資 301,637 資本公積轉增資 111,092 員工認股權 368	無	金管證一字第 0970036239 號
98/02	10	1,200,000	12,000,000	596,910	5,969,099	註銷庫藏股 -12,929	無	台證上字第 0980003591 號
103/03	10	1,200,000	12,000,000	591,995	5,919,949	註銷庫藏股 -4,915	無	台證上字第 10300058351 號

110年04月09日；單位：股

股份種類	核定股本				備註
	流通在外股份(上市公司股票)	庫藏股股份	未發行股份	合計	
上市記名式普通股	591,994,919	0	608,005,081	1,200,000,000	

總 括 申 報 制 度 相 關 資 訊

有價證券種類	預定發行數額		已發行數額		已發行部分之發行目的及預期效益	未發行部分預定發行期間	備註
	總股數	核准金額	股數	價格			
無	無	無	無	無	無	無	無

(一) 股東結構

110年04月09日單位：人/股/%

股東結構數量	政府機構	金融機構	其他法人	外國機構及外國人	個人	庫藏股	合計
人數	0	2	276	168	91,989	0	92,435
持有股數	0	66,048	25,513,928	61,548,413	504,866,530	0	591,994,919
持股比例	0%	0.01%	4.31%	10.40%	85.28%	0%	100.00%

註：第一上市(櫃)公司及興櫃公司應揭露其陸資持股比例；陸資係指大陸地區人民來臺投資許可辦法第3條所規定之大陸地區人民、法人、團體、其他機構或其於第三地區投資之公司。

(二) 股權分散情形

110年04月09日

持股分級	股東人數(人)	持有股數(股)	持股比例(%)
1 至 999	36,997	2,367,088	0.40%
1,000 至 5,000	43,032	88,873,294	15.01%
5,001 至 10,000	6,638	54,909,574	9.28%
10,001 至 15,000	1,674	21,391,725	3.61%
15,001 至 20,000	1,349	25,512,130	4.31%
20,001 至 30,000	988	26,015,893	4.39%
30,001 至 40,000	432	15,626,367	2.64%
40,001 至 50,000	376	17,732,524	3.00%
50,001 至 100,000	530	39,388,493	6.65%
100,001 至 200,000	227	32,354,795	5.47%
200,001 至 400,000	102	28,471,976	4.81%
400,001 至 600,000	25	12,293,802	2.08%
600,001 至 800,000	11	7,220,910	1.22%
800,001 至 1,000,000	13	12,155,528	2.05%
1,000,001 以上	41	207,680,820	35.08%
合計	92,435	591,994,919	100.00%

(三) 特別股之股權分散：不適用

(四) 主要股東名單

110年04月09日

名稱	股份	持有股數	持股比例
黃洲杰		92,737,817	15.67%
劉德忠		13,045,795	2.20%
遠見科技股份有限公司		10,038,049	1.70%
龔執豪		7,962,160	1.34%
花旗託管波露寧新興市場基金公司專戶		7,511,825	1.27%
李文欽		7,000,000	1.18%
渣打銀行保管瑞士信貸第一波士頓國際公司		5,464,000	0.92%
美商摩根大通銀行台北分行受託保管梵加德集團公司經理之梵加德新興市場股票指數基金投資專戶		5,033,000	0.85%
大通託管先進星光先進總合國際股票指數		4,518,752	0.76%
凌旭投資股份有限公司		3,559,996	0.60%

(五) 每股市價、淨值、盈餘及股利資料

項目	年度		108年	109年	110年度 截至3月31日
	最高	最低			
每股市價	最高		14.85	19.30	32.00
	最低		10.85	7.42	17.20
	平均		12.97	12.67	25.02
每股淨值	分配前		13.82	14.21	14.60
	分配後		13.52	(註1)	(註1)
每股盈餘	加權平均股數		588,434,923	588,434,923	588,434,923
	每股盈餘(註2)	調整前	0.03	0.55	0.37
		調整後	0.03	(註1)	-
每股股利	現金股利		0.30(註6)	(註1)	-
	無償配股	盈餘配股	-	(註1)	-
		資本公積配股	-	(註1)	-
	累積未付股利		-	(註1)	-
投資報酬分析	本益比(註3)		432.33	23.04	67.62
	本利比(註4)		43.23	(註1)	-
現金股利殖利率(註5)			0.02	(註1)	-

註1：俟股東會決議後定案。

註2：按盈轉增資比率及員工獎酬配股比率追溯調整後之每股盈餘。

註3：本益比=當年度每股平均收盤價/每股盈餘。

註4：本利比=當年度每股平均收盤價/每股現金股利。

註5：現金股利殖利率=每股現金股利/當年度每股平均收盤價。

註6：資本公積發放現金每股0.30元，併計盈餘派息每股0元，合計每股發放新台幣0.30元現金。

(六) 公司股利政策、執行狀況及預期有重大變動之說明

公司章程所訂之股利政策

公司股利政策係按公司法及本公司章程規定，並依本公司資本及財務結構、營運狀況、盈餘及產業景氣狀況等因素決定就可分配盈餘中，以現金股利或股票股利等方式分派之。

本次股東會擬議股利分配之情形：

本公司 109 年度盈餘分派案，業經 110 年 3 月 29 日董事會決議通過，109 年度之決議配發分配項目如下(尚未經股東會決議通過)：

- (1) 提列法定盈餘公積 32,889,399 元。
- (2) 迴轉特別盈餘公積 15,110,925 元
- (3) 股東現金股息 311,093,330 元，依截至 110 年 4 月 09 日實際流通在外總股數 591,994,919 股計算，每股配發 0.5255 元現金股利。

預期有重大變動之說明：無。

(七) 本次股東會擬議之無償配股對公司營業績效及每股盈餘之影響

本公司未編製並公告一一〇年度財務預測，無須揭露此資訊。

(八) 員工酬勞及董監酬勞

公司章程所載員工酬勞及董監酬勞

本公司年度如有獲利，應提撥不低於百分之一為員工酬勞及不高於百分之一·五為董事酬勞。但公司尚有累積虧損（包括調整未分配盈餘金額）時，應預先保留彌補數額。

前項員工酬勞得以股票或現金為之，其發給對象得包括符合董事會所訂條件之從屬公司員工。前項董事酬勞僅得以現金為之。

前二項應由董事會決議行之，並報告股東會。

本公司每年決算後如有盈餘，除依法繳納營業所得稅及彌補以往年度虧損外，應先提撥百分之十法定盈餘公積，但法定盈餘公積已達資本總額時，不在此限。次依法令或主管機關規定提撥或迴轉特別盈餘公積，所餘盈餘，連同前期累積未分配盈餘為股東股利，由董事會擬具分派議案，提請股東會決議後分派之。惟盈餘提供分派之比率及股東現金股利之比率，得視當年度實際獲利及資金狀況，經股東會決議調整之。前述現金股利不得低於應分派股東股利總數之百分之十，但現金股利每股若低於〇·五元得不予發放。

如有前一年度累積或當年度發生但當年度稅後盈餘不足提列之股東權益減項，應自前一年度累積未分配盈餘提列相同數額之特別盈餘公積，並於擬撥供分派前先行扣除。

董事會通過之擬議配發一一〇九年度員工酬勞及董事酬勞等資訊

本公司於一一〇年三月二十九日召開董事會通過有關員工酬勞及董事酬勞之配發情形如下：

	金額(元)
員工酬勞－以現金方式發放	\$3,316,811
董事酬勞－以現金方式發放	4,975,216
合計	\$8,292,027

上年度無配發一一〇八年度員工酬勞及董事酬勞等資訊

(九) 公司買回本公司股份情形：無。

二、公司債辦理情形應包括未償還及辦理中之公司債，並參照公司法第二百四十八條之規定，揭露有關事項及對股東權益之影響：無。

三、特別股辦理情形應包括流通在外及辦理中之特別股，並揭露相關發行條件、對股東權益影響及公司法第一百五十七條規定之事項：無。

四、海外存託憑證辦理情形：

110年03月31日

項目	發行(辦理)日期	90年03月16日	
發行(辦理)日期	90年03月16日		
發行及交易地點	上市地點：歐、亞及美洲 發行地點：倫敦證券交易所		
發行總金額	美金 191,400,000 元		
單位發行價格	美金 9.57 元		
發行單位總數	14,737,222.5 單位		
表彰有價證券之來源	現金增資新台幣 200,000,000 元發行新股，每股面額 10 元。		
表彰有價證券之數額	普通股 29,474,445 股		
存託憑證持有人的權利與義務	<p>1.表決權： 除法令另有規定外，海外存託憑證持有人得依據存託契約及中華民國法令規定行使海外存託憑證所表彰凌陽普通股之表決權。</p> <p>2.股利分配、新股優先認購權及其他權益： 除存託契約或海外存託憑證所載之條件另有規定外，海外存託憑證持有人與普通股股東有同等之股利分配、其他配股權利及新股優先認購權。</p>		
受託人	無		
存託機構	美國紐約梅隆銀行		
保管機構	兆豐國際商業銀行		
未兌回餘額	174,938 單位		
發行及存續期間相關費用之分攤方式	<p>1.發行期間： 海外存託憑證發行相關費用由發行公司及售股股東按比例共同負擔。</p> <p>2.存續期間： 海外存託憑證存續期間之相關費用(包括倫敦證券交易所掛牌費用、資訊揭露及其他支出)均由發行公司負擔。</p>		
存託契約及保管契約之重要約定事項		略	
每單位市價	109 年度	最高	US\$1.32
		最低	US\$0.49
		平均	US\$0.86
	110 年 1 月 1 日至 3 月 31 日	最高	US\$2.17
		最低	US\$1.27
		平均	US\$1.77

五、員工認股權憑證辦理情形：

- (一) 員工認股權憑證辦理情形及對股東權益之影響：無。
- (二) 取得員工認股權憑證之經理人及前十大員工之認購情形：無。

六、限制員工權利新股辦理情形

- (一) 凡尚未全數達既得條件之限制員工權利新股應揭露截至年報刊印日止辦理情形及對股東權益之影響：無。
- (二) 累積至年報刊印日止取得限制員工權利新股之經理人及取得股數前十大之員工姓名及取得情形：無。

七、併購辦理情形

- (一) 最近年度及截至年報刊印日止已完成併購者應揭露：
揭露最近一季併購增資發行新股之主辦證券承銷商所出具之評估意見：
無。
揭露最近一季執行情形(執行進度或效益未達預計目標者，應具體說明對股東權益之影響及改進計畫)：無。
- (二) 最近年度及截至年報刊印日止已經董事會決議通過併購者，應揭露執行情形及被併購公司之基本資料。辦理中之併購應揭露執行情形及對股東權益之影響：無。

伍、 資金運用計劃、執行情形：不適用。

陸、營運概況

一、業務內容

(一) 業務範圍

所營業務之主要內容：

CC01080 電子零組件製造業。

I 5 01010 產品設計業。

F 401010 國際貿易業。

I 3 01010 資訊軟體服務業。

I 3 01020 資訊處理服務業。

研究、開發、製造、銷售下列產品：

- 1.各種積體電路之設計、製造、測試及銷售。
- 2.各種積體電路模組之設計、製造、測試及銷售。
- 3.各種應用軟體之研究、開發及銷售。
- 4.各種矽智財之研究、開發及銷售。
- 5.各種積體電路之貿易及代理業務。

現有產品種類及營業比重

單位：新台幣仟元；%

主要產品	109 年度	
	銷值	比例(%)
IC 收入	6,084,210	94.86
其他	329,930	5.14
合計	6,414,140	100.00

(二) 計劃開發之新商品(服務)

公司別	計畫開發之新產品
凌陽科技	(1)車用娛樂系統晶片 (2)車用智能座艙系統晶片 (3)車用導航與行車輔助系統平台 (4)中高階 Soundbar 系統晶片 (5)高速介面 IP (6)高效能資料轉換器 IP (7)類比 IP (8)基於凌陽 Plus1 架構的工業控制系統晶片
凌通科技	(1)新一代語音合成控制晶片 (a)高音質高音量 PWM 驅動 (b)OTP /Flash 記憶體，可快速更新程式碼 (2)數位音訊與語音辨識控制 IC： (a)高解析度 Sigma-Delta ADC 錄音裝置 (b)高音質 Class -D 播音驅動裝置 (c)Flash 記憶體，可快速更新程式碼

	<p>(3)液晶控制 IC：</p> <p>(a)可單電池操作之低功耗平台</p> <p>(b) OTP 記憶體，可快速更新程式碼</p> <p>(4)多媒體應用控制 IC：</p> <p>(a)高效能的 Cortex-A 系列 32 位元平台</p> <p>(b)更多種類的顯示技術及介面 (CVBS、HDMI、MIPI)</p> <p>(c)高階影像處理 (ISP、GPU、H.264、電腦視覺及 AI 深度學習)</p> <p>(d) DDR2/DDR3 DRAM interface</p> <p>(5)微控制器：</p> <p>(a) Cortex-M0 馬達驅動控制 IC</p> <p>(b)高整合度無線充電 IC</p> <p>(c)高感度觸控 IC</p> <p>(6)其它類 IC：</p> <p>(a)各種支援主控制 IC 的週邊晶片</p> <p>(b)更齊全的電源控制類 IC</p> <p>(c)更高品質的音頻放大 IC</p>
凌陽創新科技	<p>(1)極低功耗 USB 影像處理 IC</p> <p>(2)USB3.0 4K 影像處理 IC</p> <p>(3)具智能影像偵測功能影像處理 IC</p>
景相科技	<p>(1)前裝車規 USB3.2 TYPE C MediaHUB IC</p> <p>(2)USB3.2 10Gbps x 2 PHY IP</p> <p>(3)前裝車規 MIPI APHY TX/RX IP</p>

(三) 產業概況

產業之現況與發展

2020 年雖有疫情干擾，但在居家辦公、居家學習的趨勢下，台灣半導體反而因為長期累積的競爭力及疫情控制得宜，造成半導體產值逆向成長。另因 5G 手機及智慧駕駛的蓬勃發展，可帶動未來半導體需求的驅動因素。因為感知、運算和通訊是 AIoT 的基本需求，帶動半導體在感測、微處理和通訊上的應用市場將持續擴張。工研院預估，2023 年前三大的物聯網產品分別是智慧電視、自動駕駛輔助系統(ADAS)及智慧型安防監視器。產值分別達到 34.46 億美元、28.02 億美元與 27.05 億美元，2018 年至 2023 年的年複合成長率分別為 7%、199%與 62%。

面對未來市場發展趨勢，隨著 5G、AI、高效能運算、車用等相關新興半導體應用，帶動從雲端到邊緣端所需要的各類 AI 加速與協同晶片紛紛被提出，使得未來新架構的晶片發展趨勢，將影響著半導體產業發展方向與半導體應用區塊的轉移。

產業上、中、下游之關聯性

本公司負責規格制定、IC 設計及系統設計、晶圓針測及售後服務等業務。光罩製作、晶圓製造、晶圓切割、IC 封裝及最終測試等則委託專業廠商代工。台灣半導體製造供應鍊十分完整，上下游製造廠座落新竹科學園區或周邊，形成半導體聚落效應，可有效提高製造生產效率。

產品發展趨勢及競爭情形

公司別	主要產品	產品發展趨勢與競爭情形
凌陽科技	IC 產品應用於車用資訊娛樂系統，先進駕駛輔助系統(ADAS)，及家用音響 Soundbar 和 DVD 播放機，並授權高速介面 IP、高效能資料轉換器 IP 與類比 IP。	凌陽在 IVI 產品線持續開發支援 Apple CarPlay 與 Google Android Auto 等手機互聯功能之單芯片 (Display Audio SoC)，目前仍是業界系統成本最優化的解決方案，除了第一代的 USB 有線互聯系統方案，2020 年亦開發出 WiFi 無線互聯系統，預計在 2021 年客戶可通過 Apple 及 Google 認證導入量產。2021 年將推出更高運算力及機器學習能力的 SoC，以實現具有 DA 及 ADAS 或數位儀表的智能座艙系統。 在家庭影音娛樂部分則基於 DVD 播放機的技术與客戶基礎持續開展 SoundBar 產品線。3D 環繞音場(如 Dolby Atmos，DTS:X 等技术)已經普遍為消費者接受，凌陽

		<p>與 Dolby 和 DTS 有深厚的合作基礎，並陸續推出可支持 3D 音場的產品，發展策略是優化系統，推出整合度更高的 SoC，期望可以降低終端產品的價格，擴大 3D 音場產品的滲透率。</p> <p>凌陽亦提供高速介面、資料轉換器與類比等 IP 授權。</p> <p>另外，凌陽也推出 Plus1 架構，其研發的 C+P 架構，解決了半導體產業先進製程與市場量無法匹配的問題，C+P 架構為 Computing Unit 加上 Peripheral Unit，其中 Computing Unit 計算單元使用先進製程及使得運算力能夠趕上時代潮流，而 Peripheral Unit 週邊單元則使用成熟製程來達到開發費用合理。目前已基於此架構推出工業用的 Linux SoC 開發平台 SP7021 於市場推廣。</p>
凌通科技	<p>A.教育學習平台</p> <p>B.智慧型互動玩具市場</p> <p>C.無線充電市場</p> <p>D.行車紀錄器市場</p>	<p>A. 教育學習平台</p> <p>高達 513MHz 高整合度的 ARM9 SoC，除了能做到 full HD 1080P 全高清 H.264 影像壓縮與解壓縮，同時具有 CPU 的彈性及 DSP (數位信號處理器 Digital Signal Processor) 之強大運算能力。</p> <p>提供具競爭力的硬體平台，在開發工具及程式庫均提供客戶完整方案快速有效的服務客戶。</p> <p>B. 智慧型互動玩具市場</p> <p>在互動玩具領域，將 AI 技術概念注入玩具市場，預期將能引領市場潮流，創造出全新且不一樣的互動式玩具。產品創新的模式分為技術驅動市場以及由市場回饋來驅動公司技術創。</p> <p>C. 無線充電市場</p> <p>在產品開發上推出 15W 的產品，可應用在手機、移動電源、充電背夾及其他各種適合無線充電的裝置。亦順利導入車用前裝市場並順利量產。</p> <p>D. 行車紀錄器市場</p>

		會持續往多路攝像及智能駕駛輔助系統開發上面發展，以期將產品應用更加多元化。
凌陽創新科技	影像產品系列，應用於外掛網路攝影機、NB 筆電內建之網路攝影機	本公司於外掛式 Webcam 與 NB 內建之產品，已獲得國際主要大廠包括羅技(Logitech) HP DELL 聯想 Acer 等品牌之品質認可，成為其長期配合的供應商。
景相科技	前裝車規 USB3.2 MediaHub IC 前裝車規 USB3.2 PHY IP 前裝車規 MIPI APHY TX/RX IP.	前裝車規產品線:藉由已出貨的前裝車用客戶持續耕耘做相關前裝車規的周邊芯片，目前的主要競爭對手為 Microchip, ST, Ti, NXP。

(四) 技術及研發概況
最近年度及截至年報刊印日止投入之研發費用

單位：新台幣仟元

項目 \ 年度	109 年度	110 年第一季
研發費用	1,623,728	504,019
佔當年度營業收入比率	25%	30%

開發成功之技術及產品

公司別	成功開發之技術	計畫開發之新產品
凌陽科技	(1)H. 264 解碼技術 (2)MPEG2//MPEG4 解碼技術 (3)Servo 控制技術 (4)HDMI DVD 晶片產品 (5)JPEG 解碼技術 (6)Video 編解碼技術 (7) CarPlay/Android Autod 單芯片及系統平台 (8)ADAS 系統平台 (9)3D 環繞音場 DSP 及系統平台 (10)Plus1 架構	(1)高階車用資訊娛樂系統晶片 (2)高階車用智能座艙平台產品 (3)中高階 Soundbar 系統晶片 (4)高速介面 IP (5)高效能資料轉換器 IP (6)類比 IP (7)工業規格之 Linux 開放平台 SoC
凌通科技	(1)開發完成 GPC74B 全系列語音/音樂合成控制器晶片 (2)開發 81MHz 操作頻率的 Cortex-M0 語音錄放平台 (3)開發新一代 32-bit SoC 高階手持式開放式應用平台	(1)整合 CPU、OTP、RAM、I/O、計時器及高解析度數位音頻放大驅動電路。 (2)除整合高解析度的 Sigma-Delta ADC 的錄音裝置並整合高音質表現的 Class-D 播

	(4)開發 32 位元 Cortex-M0 弦波驅動控制 IC GPM32F0118B (5)GPMQ 系列產品開發	音裝置外。 (3)內建影像處理單元、電腦視覺處理單元、語音處理單元，配合自行開發的深度學習及影音處理算法，開發 ELA 教育學習、STEAM 科學玩具、行車紀錄器、運動攝影機、航拍機等各式應用。 (4)整合 Flash ROM、RAM、DMA、Programmable PWM、1Msps 12-bit ADC 及高速 OPA，提供外圍電路及高效的直流無刷馬達解決方案。 (5)新開發完成 15W IC 的方案，整合高低壓元件並通過 WPC EPP 認證。
凌陽創新科技	(1)低功耗高整合 NB Camera 控制 IC (2)機器視覺 智能影像 (3)ISP 技術-TNR HDR WDR	(1)極低功耗 USB 影像處理 IC (2)USB3.0 4K 影像處理 IC (3)具智能影像偵測功能影像處理 IC
景相科技	(1)USB Display IC (2)Automotive Mediahub IC (3)USB3.1 to UFS2.1 Bridge IC	(1)前裝車規 USB3.2 TYPE C MediaHUB IC (2)USB3.2 10Gbps x 2 PHY IP (3)前裝車規 MIPI APHY TX/RX IP

(五) 長、短期業務發展計畫

短期業務計畫：

凌陽科技在車用晶片產品與系統平台方面，已成功開發車用 CarPlay/Android Auto (DA, Display Audio) 影音系統並成功導入日韓與中國等前後裝客戶，目前終端產品銷售地區主要為日本、北美、南美、東南亞等。2020 年受到疫情影響，全球車市大幅衰退，輕型汽車銷售下降了 15%。不過，中國的新車生產與購買需求恢復較快，後裝電商市場需求也增加。察覺並因應此發展，2020 年凌陽即調整資源優先服務中國前裝與海外後裝一二線品牌客戶，2021 年將陸續有量產實績。家用 Soundbar 與音響類產品方面，持續與音訊及音效編解碼大廠保持密切合作，將先進的音頻處理技術整合在凌陽的系統平台上，並且推廣至國際品牌客戶，目前已經導入日韓北美等國際品牌客戶量產，2020 年開發完成 Dolby Atmos 與 DTS:X SoC 產品，將於 2021 年陸續導入品牌客戶，完成中高階產品布局；另外，低階產品部分也有新產品開發計畫，預計 2022 年開始量產，可提供客戶更全面的產品組合。

凌通科技專注於消費性電子晶片，產品線包括語音、多媒體、與微控器晶片，產品研發居該市場領導地位。主要應用產品包括多媒體互動式玩具、教育學習、語音與液晶

控制、MP3、消費性數位攝錄影機及 MCU 等相關應用。在消費性產品線，可望維持穩定的成長及獲利；在多媒體產品線，聚焦在智慧型互動機器人、穿戴式裝置、IoT 新創產品、行車紀錄器、航拍記錄器及運動 DV 等，預期在產品的開發及市場的擴展上將繼續成長；在 MCU 產品線，將更著重在新產品線的規劃、開發及新客戶的建立，投入更多的資源，加快產品線的擴展。

凌陽創新科技專注電腦周邊應用晶片開發，產品包括 PC 人機介面裝置晶片、網路攝影機晶片、光學感知器、遙控器控制 IC 等等。2020 年銷售金額主要來自 PC 相關的相機控制晶片方案、消費類影像處理方案、電腦滑鼠控制器晶片與遙控器控制晶片。持續在影像處理技術深耕，同時投入機器視覺領域，為影像產品方案增加更多的價值，未來可以持續穩健成長。

景相科技專注於前裝車用周邊晶片，目前十大客戶約佔總營收的 100%，客戶皆為 Tier1 車廠客戶，結構健全，風險低。Tier1 客戶的前裝車用產品導入量產，早期以歐美在大陸的中外合資品牌為主，2021 年開始，大陸國內前三大自有品牌車廠也將產品導入量產。另外，2020 年規劃的 USB Media Hub SPD10X 系列針對 Tier1 客戶各種品牌車型的需求做重新設計，也於 2021 年在 Tier1 客戶端陸續量產，預期大陸國內前三大自有品牌車廠的出貨，將為景相帶來新的營運動能。

長期發展：

凌陽科技包含集團旗下所有合併個體，將持續深耕各領域之核心競爭力，努力拓展市場以增加市占率，發展高附加價值產品以提升毛利率，觀察景氣與市場趨勢，調整並優化產品線與轉投資，改善本業與業外投資績效，同時積極投入開發先進技術與產品，拓展營運規模，充實經營團隊與提昇公司知名度及形象，以期為所有股東創造更多獲利。

二、市場及產銷概況

(一) 市場分析

主要產品之銷售地區

單位：新台幣仟元；%

銷售地區	109 年度	
	金額	比例(%)
亞洲	3,816,229	59.50
台灣	2,536,578	39.55
其他	61,333	0.95
合計	6,414,140	100.00

市場佔有率

工研院產科國際所統計 2020 年台灣 IC 產業產值達 3 兆 2,222 億元，較 2019 年成長 20.9%，創下歷年新高。其中 IC 設計業產值為 8,529 億元，較 2019 年成長 23.1%；IC 製造業為 1 兆 8,203 億元，較 2019 年成長 23.7%，其中晶圓代工為 1 兆 6,297 億元，較 2019 年成長 24.2%，記憶體與其他製造為 1,906 億元，較 2019 年成長 19.4%；IC 封裝業為 3,775 億元，較 2019 年成長 9%；IC 測試業為 1,715 億元，較 2019 年成長 11.1%。

本公司 2020 年合併營收為新台幣 64.1 億元，市佔率約為 0.8%。

市場未來供需狀況與成長性

資策會 MIC 指出，2020 年特殊應用晶片 (ASIC) 需求看漲，臺灣 IC 設計相關業者皆有望受惠。資深產業分析師葉貞秀指出，ASIC 晶片需求一直都存在，但從 2019 年開始觀察到需求上升現象，過去主流需求以 3C 為核心，但隨著物聯網發展，帶動產品種類朝向多元發展，包括 AI 發展也開啟了雲端與終端推論客製化晶片的市場需求，在這波需求之下，臺廠有望同步受惠，除了既有 IC 設計服務業者外，傳統 IC 設計廠商也能以過去累積的底層 IP 為發展 ASIC 服務基礎，搭配先進製程開發經驗來提供服務。

資策會 MIC 資深產業分析師葉貞秀表示，臺灣 IC 設計服務營收維持逐年成長約一成的態勢，由此看出需求仍穩定成長，雖然 ASIC 於整體占比不高，但客製化服務毛利高，也吸引許多傳統 IC 設計業者紛紛投入。以臺廠動態為例，過去主要是 IC 設計服務業者如創意、智原等業者提供 ASIC 設計服務，現在聯發科、凌陽等業者也紛紛成立 ASIC 部門，透過長期累積自有 IP 與高階製程晶片開發能力來協助客戶開發特有應用晶片，進一步向 3C 以外市場進行應用擴張。製程部分，封裝則透過 SiP 模組的型式，整合感測器、記憶體、處理核心等不同製程的晶片，提升晶片運算效率與帶來晶片多樣性。有鑑於此，凌陽過去幾年投入相對多的資源在智能運算專案(Plus1)的 IC 開發，可運用於 AI，隨著客戶逐漸了解接受及市場需求增加，銷售將有機會逐年增長。

公司別	產品應用市場	供需狀況與成長性
凌陽科技	車用影音系統 車用 ADAS 等	2020 年汽車市場較前一年衰退，因疫情及中美貿易衝突影響造成半導體供應嚴重失衡狀況，預期在 2021 年不會有明顯緩解。2021 年預估全球新車需求將比 2020 年成長一成，然而不確定因素仍然是全球疫情發展與供應鏈狀況。凌陽科技在供應鏈的掌握度仍屬中上水準，對於維持產能的供應審慎樂觀，並且將更細緻地依據客戶備料狀況調整供給。
凌通科技	教育學習玩具	電子教育玩具已有十幾年的歷史，因其極佳之互動性及聲光效果，能幫助兒童有系統的學習從形狀、名稱、數字到文字等內容，透過有趣的遊戲及互動過程，由於智慧型手機及平板電腦的盛行，針對學齡兒童及青少年，在電子化潮流下，廠商也開始推出如平板電腦的學習平台，孩童在潛移默化中快速學習，也因為學習效果較傳統書籍等佳，因此市場不斷快速成長。

	智慧型互動玩具	智慧型互動玩具領域是本公司重點發展方向，為市場佔有率最高的 IC 設計公司。另外在高階的產品中，16/32 位元 SoC 控制晶片每年也應用在無數的產品，如卡拉 OK、電子琴、兒童相機、電視互動娛樂平台及穿戴式裝置等。另智慧型擬真寵物與機器人為目前最熱門話題，在高齡化的趨勢下，也有更多的產品開始設計給年長的族群使用。
	無線充電	目前前五大手機品牌 (Apple,三星,華為,小米,Oppo)正式支援無線充電，顯示市場不斷在追隨此一風潮，最有代表性的是蘋果的藍芽無線耳機 AirPods 充電盒也推出了無線充電版本，讓此應用快速普及到各式各樣的產品上，甚至在新推出的 AirPods Pro 更將原本無線充電由選配改為標準配備，預計在未來 10 年，全球發送器和接收器的出貨量將持續增加。
	行車記錄器市場	全球整體行車紀錄器市場約有 15%的成長率，最新的電子後視鏡加語音控制是今年的熱門產品，2020 年凌通在行車紀錄器市場仍穩定佔有中國總體內、外銷總量 4~5 成以上的市佔率。另外在兒童相機的市場佔有率則估計超過 6 成。
凌陽創新科技	影像信號處理晶片	平台週邊應用為主的攝影機為主。攝影機需求在智慧家電與新零售都有很大潛力機會，公司已在此高階影像產品方向投入研發，打造適用於機器視覺的新產品與應用。另外也積極增加非PC相關產品線如高拍儀無線遙控與車載攝像頭等。
景相科技	前裝車用周邊市場	汽車被喻為電子產業中3C市場後之後的第4個C，尤其在汽車與電子產業雙方的合力投入下，市場開始加速發展，產官學界也都看好其未來潛力，根據國際管理顧問公司 Bain & Company的報告指出，ADAS生態供應鏈中包括廠商間的技術、軟體、硬體與服務等，2025年的產值上看260億美元，除了已出貨的MediaHub之外目前景相也積極投入車用相關周邊晶片發展,如前裝汽車音響AB類功放晶片,MIPI APHY TX RX晶片.

競爭利基及發展遠景之有利及不利因素

(1) 競爭利基：

(a) 研發團隊經驗累積與傳承完整

本公司 1990 年創立以來即定位為 IC 設計公司，經營團隊已經建立了完整的產品開發、技術管理、市場行銷等制度，並傳承給後進的員工，讓技術無斷層、客戶少埋怨、員工個人成長有成就。此外，凌陽並積極建立專利佈局，讓所研發的核心 IP 可創造更多價值。

(b) 專注於消費性 IC 市場，經營與維護核心能力

IC 市場競爭激烈不進則退，本公司持續投入大量研發資源，積極建立與維護核心能力，勇於面對國際競爭，具經濟規模，比較容易爭取晶圓供應商的支持。本集團旗下產品線眾多，對產能的需求不因少數產品的汰換而大幅波動，是晶圓代工廠積極爭取的客戶，因此容易取得充沛的晶圓供應，且成本具競爭力。

(c) 與上、下游廠商策略合作，專業分工，各展所長

本公司積極與上、下游廠商策略合作，掌握核心技術，專注於消費性產品開發，對長期發展有正面貢獻。

(d) 與客戶維持長期穩定的合作關係

由於消費性電子終端產品須仰賴 IC 來提高其附加價值，故消費性電子終端產品廠商對 IC 設計業者之選擇格外謹慎；自產品開發流程來看，舉凡規格、產品的功能需求、產品交期、品質良率、及售後服務等等，皆為終端產品廠商所重視，凡此皆須經雙方長期配合、培養默契，於評估合格後，始建立雙方長久之合作關係。

本公司一向致力於研究發展，並累積多年經驗，不斷開發新市場及通路，並採用代理商制度提供下游客戶更完備之服務，一直與全球各大成品製造商維持長久良好之合作關係。

(2) 有利因素：

(a) 陸續推出高階多媒體電子產品用 IC，提供客戶獲利的機會。

(b) 產品開發複雜化，SoC 產業進入障礙升高，有利於凌陽這種資源充足、具有規模的 IC 公司。

(c) 設計能力強及研發設備完整，開發新產品及降低產品成本的速度快，因應景氣變化的能力強。

(d) 與晶圓代工廠長期合作，需求量已達相當經濟規模，利於取得晶圓代工產能。

(e) 以車用娛樂系統平台控制晶片切入高端先進之車用 ADAS 系統，相對其他新進入者容易進入車廠供應鏈。

(3) 不利因素：

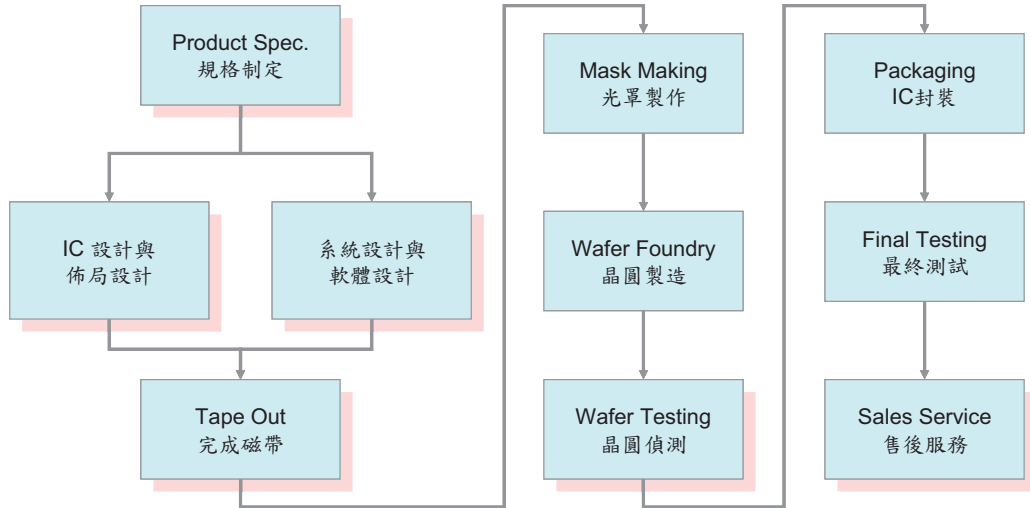
- (a)消費性 IC 市場前景看好，競爭者眾。
- (b)PC 需求衰退，相關營收受影響。
- (c)晶片功能趨向高度整合，設計日漸複雜，開發費用增加。
- (d)消費性產業受景氣波動影響較大
- (e)車用半導體市場供應鏈封閉，進入障礙高。

(4) 因應對策：

- (a)積極研發新產品，提昇附加價值。
- (b)使用更高階製程，降低晶片單位成本，提高單位晶圓產出率。
- (c)與客戶建立策略性夥伴關係，相互依存，達成雙贏。
- (d)持續建立 IP 策略夥伴，擴大與加速 IP 來源。

(二) 主要產品產製過程：

產製過程



在上述晶粒產製過程中，本公司負責規格制定、IC 設計及系統設計、晶圓針測及售後服務等業務。光罩製作、晶圓製造、晶圓切割、IC 封裝及最終測試等則委託專業廠商代工。

(三) 主要原料之供應狀況：

本公司主要原料為晶圓，目前主要供應商為國內外晶圓代工大廠，供料情形穩定而準時。

主要原料名稱	主要供應商	供應狀況
晶圓	A、B、C	品質及貨源穩定，長期合作，供應情形良好。

(四) 最近二年度主要進銷貨客戶名單
主要銷貨客戶名單

單位：新台幣仟元

客戶名稱	108 年度		109 年度		110 年度截至第一季止				
	金額	佔全年度銷貨淨額比例(%)	客戶名稱	金額	佔全年度銷貨淨額比例(%)	客戶名稱	金額	佔全年度銷貨淨額比例(%)	與本公司之關係
A 公司	844,237	15.39	A 公司	1,011,656	15.77	C 公司	278,850	16.42	無
B 公司	651,715	11.88	C 公司	790,658	12.33	A 公司	272,785	16.06	無
D 公司	468,794	8.54	B 公司	697,017	10.87	B 公司	174,276	10.26	無
其他	3,521,914	64.19	其他	3,914,809	61.03	其他	972,416	57.26	
銷貨淨額	5,486,660	100.00	銷貨淨額	6,414,140	100.00	銷貨淨額	1,698,327	100.00	

主要進貨廠商名單

單位：新台幣仟元

廠商名稱	108 年度		109 年度		110 年度截至第一季止				
	金額	佔全年度進貨淨額比例(%)	廠商名稱	金額	佔全年度進貨淨額比例(%)	廠商名稱	金額	佔全年度進貨淨額比例(%)	與本公司之關係
A 公司	762,121	39.81	A 公司	995,805	43.52	A 公司	252,156	39.67	無
C 公司	188,444	9.84	C 公司	186,471	8.15	C 公司	42,457	6.68	無
B 公司	145,227	7.59	B 公司	176,449	7.71	D 公司	22,993	3.62	無
其他	818,577	42.76	其他	929,324	40.62	其他	318,016	50.03	
進貨淨額	1,914,369	100.00	進貨淨額	2,288,049	100.00	進貨淨額	635,622	100.00	

(五) 最近二年生產量值表

單位：千顆；新台幣仟元

年度生產量值	108 年度		109 年度	
	產能	產量	產能	產量
主要商品	-	547,812	-	723,493
IC 收入	-	17	-	2
其他	-	547,829	-	723,495
合計				
		3,041,599		3,384,451
		22,248		128
		3,063,847		3,384,579

註：本公司產品的主要原料是晶圓，主要委託知名半導體大廠加工製造，再自行或委外測試、包裝及出貨，無產能限制。

(六) 近二年銷售量值表

單位：千顆；新台幣仟元

年度銷售量值主要商品	108 年度		109 年度	
	內銷	外銷	內銷	外銷
	銷量	銷值	銷量	銷值
IC 收入	189,589	1,940,267	363,463	3,170,477
其他	-	15,969	-	385,617
合計	189,589	1,956,236	363,463	3,556,094
			282,310	2,518,728
			-	17,850
			282,310	2,536,578
			432,228	3,567,618
			14	309,944
			432,242	3,877,562

三、從業員工資料

年度		108 年	109 年	110 年 3 月 31 日
員 工 人 數	研究發展 單位	710	739	735
	生產單位	72	71	72
	管理單位	284	280	281
	合計	1,066	1,090	1,088
平均年齡		36.9	38.3	38.3
平均服務年資		6.88	9.17	9.28
學 歷 分 佈 比 率	博士	1%	1%	1%
	碩士	40%	41%	40%
	大學	49%	47%	50%
	專科	6%	8%	6%
	高中職	4%	3%	3%
	合計	100%	100%	100%

四、環保支出資訊

(一) 環保資訊

本公司為一高科技積體電路專業IC設計廠商，在新竹科學工業園區內從事半導體之研究開發，產品全數委託國內外各知名積體電路製造廠商生產製造晶圓片，無觸及各環保規定之有害污染源及未有違反環保規定所產生的損失之相關情事。

公司內絕大部份為辦公室作業，無產生有害污染源之設施與設備，無需環保操作之支出；產品上委託品質、成本、生產效率為最佳組合之晶圓代工廠及封裝、測試代工廠，降低不良品的耗損，有效地直接與間接減少環保支出，若有不良品產生，目前由合格廠商無償清理，尚無清理費用產生。基於實現環境保護的理念及展現對社會的關懷和責任，本公司已建立環境保護體系並承諾及宣告且已通過ISO 14001:2015認證；另，為減少電子廢棄物對生態環境的影響，凌陽科技提供客戶不含危害物質且滿意的產品，目前所有凌陽科技產品均符合法規的規定及客戶要求，並已通過IECQ QC080000認證。

為減少溫室效應對氣候影響的衝擊，凌陽科技依據ISO14064之規範，以民國100年為盤查基準年，實施溫室氣體排放自主盤查，並揭露於企業社會責任報告書(CSR Report)中，經自我盤查結果，近三年(2018-2020)溫室室氣體年排放量分別為4585.41、4471.34及4056.33(噸-CO₂當量)，其中屬【範疇一】，直接排放者(如公務車輛油耗及發電機用油)僅約0.0001%(2020年範疇一為3.67公斤-CO₂當量)。餘均屬【範疇二】、外購電力等能源間接排放產生。

凌陽屬IC設計產業，逾99.99%的溫室氣體排放量都是間接排放型態，排放源主要來自空調與辦公照明需求的水及電力，已透過廠務監控系統，使空

調設備運轉更有效率，同時向同仁宣導節能觀念及作為，以每年減量2%以上為目標，減少不必要的浪費，近年比較均達標。(2020年溫室氣體排放量與2019年相較，大幅減少9.28%)

另外也積極加強員工環保意識，推動減廢、回收、節能與省水，節省能源耗損，以期降低對環境的衝擊。

(二) 從業員工之工作環境

身為 IC 設計之領導公司，關心及照顧公司的工作者是公司的首要責任。我們提供優於職業安全衛生法令規範之設施及環境，依法設置專責組織及人員，實施環境安全衛生管理相關事宜。

員工的作業場所內相關機械設備依法定期實施定期自動檢查、勞工作業環境監測每半年(每年 4、10 月)實施，確保員工、環境及設備之安全。

公司每年實施優於法規要求之一般員工及高階主管健康檢查，確保每一位員工都能掌握自身健康狀況。並設有醫護室，每兩個月即有專業醫師駐診，提供員工健康諮詢服務，更不定時安排健康促進活動。更重要的是，我們為職場女性提供良善的哺集乳室，內備有冰箱及電動集乳設備，且於 2015 年通過新竹縣職場親善哺集室認證，讓每一位有需求的母親都能安心工作；2020 年更通過勞動部職安署健康職場認證，守護每位同仁的身心健康。

此外，自 2018 年 4 月起本公司推動職業安全衛生管理系統建置作業，已於 2019 年同時取得 ISO45001:2018 職業安全衛生管理系統(Occupational Health and Safety Management Systems)及 CNS15506:2011(TOSHMS, Taiwan Occupational Safety and Health Management System)臺灣職業安全衛生管理系統，兩項職業安全衛生管理系統的認證；因應 TOSHMS 改版為 CNS45001，已於 2019/12/26 申請轉換新版並獲驗證通過。

管理系統	國際標準編碼及版本	證書起始日 Valid from	證書有效日 Valid until
環境管理系統	ISO14001:2015	2017/02/10	2023/02/09
職業安全衛生 管理系統	ISO45001:2018	2019/02/25	2022/02/24
	TOSHMS (CNS15506:2011) ^註	2019/03/12	2021/03/11
	TOSHMS (CNS45001:2018)	2020/02/07	2022/02/24

註：凌陽科技 TOSHMS(CNS15506:2011)認證，已於 2019/12/26 申請轉換新版驗證，標準編碼為 CNS45001:2018。

五、勞資關係

(一) 員工福利措施

依照相關法令規定，辦理勞、健保、社會保險、同仁與眷屬團體保險，使同仁本身與家庭皆能蒙受保障福利。依法成立職工福利委員會，按每月銷貨收入及下腳收入提撥福利金，提供年節禮品、補助婚喪喜慶、辦理旅遊、社團活動及尾牙等活動，促進同仁工作與生活之平衡。定期舉辦勞資溝通協調會議，促進勞資合作，改善勞動條件及勞工生活與工作環境，以維護勞資雙方互助依存，兩蒙其利與和諧。

(二) 退休制度

依勞動基準法相關規定，設立勞工退休準備金監督委員會，每月為選擇勞動基準法之退休金及屬保留年資之員工薪資百分之二提存退休準備金至台灣銀行專戶。自九十四年七月一日起，員工選擇適用勞工退休金條例之退休金制度者，按其每月薪資6%提撥至勞工保險局之個人退休金專戶。

(三) 其他重要協議

公司運作以勞基法為遵循基準，勞資雙方依據聘僱合約、工作規則及各項管理規章執行。平時即重視員工各項福利及與員工之雙向溝通的暢通，廣徵員工各項意見，以做為公司各項措施改善之參考。因此勞資關係十分和諧，惟本公司仍將加強勞資雙方之溝通協調，並盡力做好福利措施，促使勞資關係更加和諧，以期消弭勞資糾紛發生之可能。

(四) 員工教育訓練

依據公司發展以及個人訓練需求，公司結合內部以及外部訓練資源，規劃多元化的訓練課程，公司並鼓勵員工自我學習，茲就本公司之訓練重點列示如下：

- 管理職能訓練
- 專業職能訓練
- 通識職能訓練
- 特定職能訓練
- 自我發展訓練

(五) 最近年度及截至年報刊印日止，因勞資糾紛所受損失：無。

六、重要契約

契約性質	當事人	契約起迄日期	主要內容	限制條款
土地租賃	新竹科學園區管理局	84/08/01~ 123/12/31	租賃自建廠房用 土地	限自建廠房 用
租賃契約	科學園區管理局	108.1.1-112.12.31	辦公室租賃	—
授權契約	ARM LIMITED	96.12.27~無限期	ARM7TDMI-S 技 術授權	凌通公司不 得再授權予 他人
授權契約	ARM LIMITED	99.06.01~無限期	CORTEX-A8S CORE 技術授權	凌通公司不 得再授權予 他人
授權契約	ARM LIMITED	97.03.09~無限期	ARM926EJ-S CORE 技術授權	凌通公司不 得再授權予 他人
授權契約	ARM LIMITED	105.03.09~無限期	ARM CORTEX - M0 技術授權	凌通公司不 得再授權予 他人

柒、財務概況

一、簡明資產負債表及綜合損益表資料

(一) 簡明資產負債表資料(合併資料)

單位：新台幣仟元

項 目	年 度	最近五年度財務資料(註1)					110年度截至3月31日之財務資料(註3)
		105年	106年	107年	108年	109年	
流動資產		8,792,142	8,561,910	6,638,302	5,940,147	6,777,941	6,887,267
不動產、廠房及設備		2,265,910	2,164,154	2,052,359	1,968,803	1,971,252	1,948,088
無形資產		191,024	196,131	178,521	176,233	328,591	352,220
其他資產		3,379,946	2,557,784	3,057,802	3,404,584	3,542,805	3,858,210
資產總額		14,629,022	13,479,979	11,926,984	11,489,767	12,620,589	13,045,785
流動負債	分配前	3,045,403	2,190,116	1,684,729	1,342,416	1,824,672	1,723,533
	分配後	3,134,084	2,517,667	1,684,729	1,342,416	(註2)	(註2)
非流動負債		895,442	646,578	374,649	574,660	776,916	962,032
負債總額	分配前	3,940,845	2,836,694	2,059,378	1,917,076	2,601,588	2,685,565
	分配後	4,029,526	3,164,245	2,059,378	1,917,076	(註2)	(註2)
歸屬於母公司業主之權益							
股本		5,919,949	5,919,949	5,919,949	5,919,949	5,919,949	5,919,949
資本公積		911,110	835,241	801,398	594,432	500,820	501,727
保留盈餘	分配前	2,012,196	2,336,709	2,250,839	1,988,579	2,317,473	2,535,048
	分配後	1,923,515	2,009,158	2,250,839	1,988,579	(註2)	(註2)
其他權益		244,400	(62,262)	(442,843)	(261,026)	(261,078)	(249,598)
庫藏股票		(63,401)	(63,401)	(63,401)	(63,401)	(63,401)	(63,401)
非控制權益		1,663,923	1,677,049	1,401,664	1,394,158	1,605,238	1,716,495
權益總額	分配前	10,688,177	10,643,285	9,867,606	9,572,691	10,019,001	10,360,220
	分配後	10,599,496	10,315,734	9,867,606	9,572,691	(註2)	(註2)

註1：上列各年度資料均經會計師查核簽證(採用國際財務報導準則)

註2：109年盈餘分配案尚待股東會通過

註3：110年第一季財務資料已經會計師核閱(採用國際財務報導準則)

(二) 簡明資產負債表資料(個體資料)

單位：新台幣仟元

項 目	年 度	最近五年度財務資料(註1)				
		105年	106年	107年	108年	109年
流動資產		3,267,397	2,942,735	1,909,420	1,292,316	1,555,277
不動產、廠房及設備		722,145	682,943	687,187	688,706	700,554
無形資產		68,497	62,141	86,495	86,258	243,470
其他資產		6,465,991	6,055,212	6,268,285	6,663,491	6,826,298
資產總額		10,524,030	9,743,031	8,951,387	8,730,771	9,325,599
流動負債	分配前	898,923	604,818	413,663	312,929	471,763
	分配後	987,604	932,369	413,663	312,929	(註2)
非流動負債		600,853	171,977	71,782	239,309	440,073
負債總額	分配前	1,499,776	776,795	485,445	552,238	911,836
	分配後	1,588,457	1,104,346	485,445	552,238	(註2)
歸屬於母公司業主之權益						
股本		5,919,949	5,919,949	5,919,949	5,919,949	5,919,949
資本公積		911,110	835,241	801,398	594,432	500,820
保留盈餘	分配前	2,012,196	2,336,709	2,250,839	1,988,579	2,317,473
	分配後	1,923,515	2,009,158	2,250,839	1,988,579	(註2)
其他權益		244,400	(62,262)	(442,843)	(261,026)	(261,078)
庫藏股票		(63,401)	(63,401)	(63,401)	(63,401)	(63,401)
非控制權益		-	-	-	-	-
權益總額	分配前	9,024,254	8,966,236	8,465,942	8,178,533	8,413,763
	分配後	8,953,573	8,638,685	8,465,942	8,178,533	(註2)

*公司若有編製個體財務報告者，應另編製最近五年度個體之簡明資產負債表及綜合損益表。

*採用國際財務報導準則之財務資料不滿5個年度者，應另編製下表(2)採用我國財務會計準則之財務資料。

註1：上列各年度資料均經會計師查核簽證(採用國際財務報導準則)。

註2：109年盈餘分派表尚待股東會通過。

(三) 簡明綜合損益表資料(合併資料)

單位：新台幣仟元

項 目 \ 年 度	最近五年度財務資料(註1)					110年度截至3月31日之財務資料(註2)
	105年	106年	107年	108年	109年	
營業收入	7,556,045	6,820,237	6,077,733	5,486,660	6,414,140	1,698,327
營業毛利	3,202,488	2,736,766	2,429,384	2,348,905	2,925,096	843,980
營業損益	236,391	47,185	(89,790)	131,741	516,167	121,560
營業外收入及支出	129,776	587,470	293,780	112,479	268,571	261,356
稅前淨利	366,167	634,655	203,990	244,220	784,738	382,916
繼續營業單位本期淨利(損)	272,506	551,228	142,323	174,752	618,827	317,479
停業單位損失	-	-	-	-	-	-
本期淨利(損)	272,506	551,228	142,323	174,752	618,827	317,479
本期其他綜合損益(稅後淨額)	(113,556)	(320,167)	(131,361)	(102,073)	5,718	8,722
本期綜合損益總額	158,950	231,061	10,962	72,679	624,545	326,201
淨(損)利歸屬於母公司業主	120,187	421,458	5,616	15,309	323,403	217,575
淨利歸屬於非控制權益	152,319	129,770	136,707	159,443	295,424	99,904
綜合損益總額歸屬於母公司業主	26,577	109,174	(120,733)	(77,049)	326,913	229,055
綜合損益總額歸屬於非控制權益	132,373	121,887	131,695	149,728	297,632	97,146
每股(損失)盈餘	0.20	0.72	0.01	0.03	0.55	0.37

註1：上列各年度資料均經會計師查核簽證(採用國際財務報導準則)

註2：110年第一季財務資料已經會計師核閱(採用國際財務報導準則)

(四) 簡明綜合損益表資料(個體資料)

單位：新台幣仟元

項 目 \ 年 度	最近五年度財務資料(註1)				
	105年	106年	107年	108年	109年
營業收入	1,904,224	1,365,802	1,238,780	1,235,269	1,168,660
營業毛利	767,713	473,255	429,308	499,903	482,591
營業損益	(79,166)	(273,494)	(239,614)	(269,444)	(352,417)
營業外收入及支出	200,242	694,952	247,374	289,540	676,322
稅前淨利	121,076	421,458	7,760	20,096	323,905
繼續營業單位 本期淨利(損)	120,187	421,458	5,616	15,309	323,403
停業單位損失	-	-	-	-	-
本期淨利(損)	120,187	421,458	5,616	15,309	323,403
本期其他綜合損益 (稅後淨額)	(93,610)	(312,284)	(126,349)	(92,358)	3,510
本期綜合損益總額	26,577	109,174	(120,733)	(77,049)	326,913
淨利(損)歸屬於 母公司業主	120,187	421,458	5,616	15,309	323,403
淨利歸屬於非控制 權益	-	-	-	-	-
綜合損益總額歸屬 於母公司業主	26,577	109,174	(120,733)	(77,049)	326,913
綜合損益總額歸屬 於非控制權益	-	-	-	-	-
每股盈餘(損失)	0.20	0.72	0.01	0.03	0.55

*公司若有編製個體財務報告者，應另編製最近五年度個體之簡明資產負債表及綜合損益表。

*採用國際財務報導準則之財務資料不滿5個年度者，應另編製下表(2)採用我國財務會計準則之財務資料。

註1：上列各年度資料均經會計師查核簽證(採用國際財務報導準則)。

(五) 最近五年度會計師簽證意見

簽證年度	會計師姓名	查核意見
105 年	林政治會計師 黃樹傑會計師	無保留意見
106 年	林政治會計師 黃樹傑會計師	無保留意見
107 年	林政治會計師 黃裕峰會計師	無保留意見
108 年	林政治會計師 黃裕峰會計師	無保留意見
109 年	林政治會計師 蔡美貞會計師	無保留意見

二、最近五年度財務分析

(一) 財務分析(合併資訊)

單位：新台幣仟元

年 度 分析項目		最近五年度財務分析(註1)					110年度截至3月31日之財務分析(註2)
		105年	106年	107年	108年	109年	
財務結構%	負債占資產比率	26.93	21.04	17.26	16.68	20.61	20.58
	長期資金占不動產、廠房及設備比率	495.04	503.31	480.79	486.21	518.65	551.32
償債能力%	流動比率	288.70	390.93	394.02	442.49	371.46	399.60
	速動比率	251.00	319.47	326.66	368.28	304.99	325.49
	利息保障倍數	1,020.20	2,519.94	956.27	1,082.81	5,083.72	11,125.51
經營能力	應收款項週轉率(次)	5.29	5.49	5.64	6.17	6.29	6.06
	平均收現日數	69	66	65	59	58	60
	存貨週轉率(次)	4.18	4.37	3.99	3.97	4.30	3.67
	應付款項週轉率(次)	6.23	5.60	6.03	7.49	8.69	7.11
	平均銷貨日數	87	83	91	92	85	99
	不動產、廠房及設備週轉率(次)	2.59	3.07	2.88	2.74	3.25	3.46
	總資產週轉率(次)	0.50	0.48	0.47	0.47	0.53	0.52
獲利能力	資產報酬率(%)	2.02	4.07	1.27	1.66	5.23	2.49
	權益報酬率(%)	2.48	5.16	1.38	1.79	6.31	3.11
	稅前純益占實收資本額比率(%) (註8)	6.19	10.72	3.44	4.12	13.25	6.46
	純益率(%)	3.60	8.08	2.34	3.17	9.64	18.69
	每股盈餘(元)	0.20	0.72	0.01	0.03	0.55	0.37
現金流量	現金流量比率(%)	40.69	14.37	16.85	48.54	43.41	8.30
	現金流量允當比率(%) (註3)	54.36	77.50	56.71	81.59	79.28	64.65
	現金再投資比率(%)	4.08	註4	註4	2.44	3.85	1.10
槓桿度	營運槓桿度	11.54	49.66	註5	15.98	5.24	5.96
	財務槓桿度	1.20	2.25	註5	1.23	1.03	1.03
最近二年度各項財務比率變動原因說明(若增減變動未達20%者可免分析)							

1. 負債占資產比率增加，主要係本年度長期借款增加所致。
2. 利息保障倍數增加，主要係本年度所得稅及利息費用前純益增加所致。
3. 資產報酬率、權益報酬率增加，主要係本年度營業利益增加致稅後淨利增加所致。
4. 稅前純益占實收資本額比率、純益率、每股盈餘增加，主要係本年度營業利益增加致稅後淨利增加所致。
5. 現金再投資比率增加，主要係本年度營業活動淨現金流量增加所致。
6. 營運槓桿度減少，主要係本年度營業利益增加所致。

註 1：上述各年度資料均經會計師查核簽證(採用國際財務報導準則)。

註 2：110 年第一季財務資料已經會計師核閱(採用國際財務報導準則)。

註 3：105 年度之現金流量允當比率計算，係採用過去年度 ROC 合併資訊計算。

註 4：營業活動淨現金流量少於現金股利發放數，故未列示。

註 5：係營業淨損，故未列示。

註 6：公司股票為無面額或每股面額非屬新臺幣十元者，前開有關占實收資本比率計算，則改以資產負債表歸屬於母公司業主之權益比率計算之。

(二) 財務分析(個體資料)

單位：新台幣仟元

年 度 分析項目		最近五年度財務分析(註1)				
		105年	106年	107年	108年	109年
財務結構%	負債占資產比率	14.25	7.97	5.42	6.32	9.77
	長期資金占不動產、廠房及設備比率	1,322.92	1,327.52	1,231.97	1,187.52	1,230.27
償債能力%	流動比率	363.47	486.54	461.58	412.97	329.67
	速動比率	319.86	426.00	393.47	315.12	246.63
	利息保障倍數	687.97	5,155.27	259.53	396.35	5,199.26
經營能力	應收款項週轉率(次)	4.26	4.95	6.65	7.88	7.44
	平均收現日數	86	74	55	46	49
	存貨週轉率(次)	3.23	3.34	3.03	2.77	2.38
	應付款項週轉率(次)	8.57	6.33	6.61	8.61	8.18
	平均銷貨日數	113	109	120	132	153
	不動產、廠房及設備週轉率(次)	2.59	1.94	1.80	1.79	1.68
	總資產週轉率(次)	0.17	0.13	0.13	0.13	0.12
獲利能力	資產報酬率(%)	1.25	4.22	0.10	0.23	3.63
	權益報酬率(%)	1.29	4.68	0.06	0.18	3.89
	稅前純益占實收資本比率(%) (註4)	2.04	7.11	0.13	0.33	5.47
	純益率(%)	6.31	30.85	0.45	1.23	27.67
	每股盈餘(元)	0.20	0.72	0.01	0.03	0.55
現金流量	現金流量比率(%) (註2)	86.72	51.41	54.00	36.66	20.98
	現金流量允當比率(%)	84.41	137.53	92.68	88.14	64.21
	現金再投資比率(%)	2.49	0.15	註5	註5	註5
槓桿度	營運槓桿度	註3	註3	註3	註3	註3
	財務槓桿度	註3	註3	註3	註3	註3

請說明最近二年度各項財務比率變動原因。

- (1)負債佔資產比率增加，主要係本年度長期借款增加所致。
- (2)流動比率、速動比率減少，主要係應付帳款增加所致。
- (3)利息保障倍數增加，主要係本年度稅前淨利增加所致。
- (4)資產報酬率、權益報酬率增加，主要係本年度採用權益法之子公司及關聯企業損益份額增加致稅後淨利增加所致。
- (5)稅前純益佔實收資本比率、純益率及每股盈餘增加，主要係本年度採用權益法之子公司及關聯企業損益份額增加致稅後淨利增加所致。
- (6)現金流量比率、現金流量允當比率減少，主要係營業活動淨現金流入減少所致。

* 公司若有編製個體財務報告者，應另編製公司個體財務比率分析。

* 採用國際財務報導準則之財務資料不滿5個年度者，應另編製下表(2)採用我國財務會計準則之財務資料。

1.財務結構

- (1)負債佔資產比率 = 負債總額 / 資產總額。
- (2)長期資金佔不動產、廠房及設備比率 = (權益總額 + 非流動負債) / 不動產、廠房及設備淨額。

2.償債能力

- (1)流動比率 = 流動資產 / 流動負債。
- (2)速動比率 = (流動資產 - 存貨 - 預付費用) / 流動負債。
- (3)利息保障倍數 = 所得稅及利息費用前純益 / 本期利息支出。

3.經營能力

- (1)應收款項(包括應收帳款與因營業而產生之應收票據)週轉率 = 銷貨淨額 / 各期平均應收款項(包括應收帳款與因營業而產生之應收票據)餘額。
- (2)平均收現日數 = 365 / 應收款項週轉率。
- (3)存貨週轉率 = 銷貨成本 / 平均存貨額。
- (4)應付款項(包括應付帳款與因營業而產生之應付票據)週轉率 = 銷貨成本 / 各期平均應付款項(包括應付帳款與因營業而產生之應付票據)餘額。
- (5)平均銷貨日數 = 365 / 存貨週轉率。
- (6)不動產、廠房及設備週轉率 = 銷貨淨額 / 平均不動產、廠房及設備淨額。
- (7)總資產週轉率 = 銷貨淨額 / 平均資產總額。

4.獲利能力

- (1)資產報酬率 = [稅後損益 + 利息費用 × (1 - 稅率)] / 平均資產總額。
- (2)權益報酬率 = 稅後損益 / 平均權益總額。
- (3)純益率 = 稅後損益 / 銷貨淨額。
- (4)每股盈餘 = (歸屬於母公司業主之損益 - 特別股股利) / 加權平均已發行股數。

5.現金流量

- (1)現金流量比率 = 營業活動淨現金流量 / 流動負債。
- (2)淨現金流量允當比率 = 最近五年度營業活動淨現金流量 / 最近五年度(資本支出 + 存貨增加額 + 現金股利)。
- (3)現金再投資比率 = (營業活動淨現金流量 - 現金股利) / (不動產、廠房及設備毛額 + 長期投資 + 其他非流動資產 + 營運資金)。(註3)

6.槓桿度：

- (1)營運槓桿度 = (營業收入淨額 - 變動營業成本及費用) / 營業利益(註4)。
- (2)財務槓桿度 = 營業利益 / (營業利益 - 利息費用)。

註1：上列各年度資料均經會計師查核簽證(採用國際財務報導準則)。

註2：105年度之現金流量允當比率計算，係採用過去年度ROC資訊計算。

註3：係營業淨損，故未列示。

- 註 4：公司股票為無面額或每股面額非屬新台幣十元者前開有關占實收資本比率計算，則改以資產負債表歸屬於母公司業主之權益比率計算之。
- 註 5：營業活動淨現金流量少於現金股利發放數，故未列示。

三、審計委員會查核報告書

凌陽科技股份有限公司 審計委員會查核報告書

董事會造具本公司民國一〇九年度營業報告書、財務報表及盈餘分派議案等，其中財務報表業經委託勤業眾信聯合會計師事務所查核完竣，並出具查核報告。上述營業報告書、財務報表及盈餘分派議案經本審計委員會查，認為尚無不合，爰依證券交易法第十四條之四及公司法第二百一十九條之規定報告如上。

敬請 鑒核。

此 致

凌陽科技股份有限公司一一〇年股東常會

審計委員會召集人：魏哲和



中 華 民 國 一 一 〇 年 三 月 二 十 九 日

四、合併財務報表暨會計師查核報告書

關係企業合併財務報告聲明書

本公司 109 年度（自 109 年 1 月 1 日至 12 月 31 日止）依「關係企業合併營業報告書關係企業合併財務報告及關係報告書編製準則」應納入編製關係企業合併財務報告之公司與依國際財務報導準則第 10 號應納入編製母子公司合併財務報告之公司均相同，且關係企業合併財務報告所應揭露相關資訊於前揭母子公司合併財務報告中均已揭露，爰不再另行編製關係企業合併財務報告。

特此聲明

公司名稱：凌陽科技股份有限公司



負責人：黃 洲 杰



中 華 民 國 110 年 3 月 29 日

會計師查核報告

凌陽科技股份有限公司 公鑒：

查核意見

凌陽科技股份有限公司及其子公司民國 109 年及 108 年 12 月 31 日之合併資產負債表，暨民國 109 年及 108 年 1 月 1 日至 12 月 31 日之合併綜合損益表、合併權益變動表、合併現金流量表，以及合併財務報表附註（包括重大會計政策彙總），業經本會計師查核竣事。

依本會計師之意見，上開合併財務報表在所有重大方面係依照證券發行人財務報告編製準則及經金融監督管理委員會認可並發布生效之國際財務報導準則、國際會計準則、解釋及解釋公告編製，足以允當表達凌陽科技股份有限公司及其子公司民國 109 年及 108 年 12 月 31 日之合併財務狀況，暨民國 109 年及 108 年 1 月 1 日至 12 月 31 日之合併財務績效及合併現金流量。

查核意見之基礎

本會計師係依照會計師查核簽證財務報表規則及一般公認審計準則執行查核工作。本會計師於該等準則下之責任將於會計師查核合併財務報表之責任段進一步說明。本會計師所隸屬事務所受獨立性規範之人員已依會計師職業道德規範，與凌陽科技股份有限公司及其子公司保持超然獨立，並履行該規範之其他責任。本會計師相信已取得足夠及適切之查核證據，以作為表示查核意見之基礎。

關鍵查核事項

關鍵查核事項係指依本會計師之專業判斷，對凌陽科技股份有限公司及其子公司民國 109 年度合併財務報表之查核最為重要之事項。該等事項已於查核合併財務報表整體及形成查核意見之過程中予以因應，本會計師並不對該等事項單獨表示意見。

茲對凌陽科技股份有限公司及其子公司民國 109 年度合併財務報表之關鍵查核事項敘明如下：

特定客戶收入真實性

凌陽科技股份有限公司及其子公司積體電路晶片銷售金額係屬重大，佔總收入之 95%，其中本年度銷售成長且交易金額重大之特定客戶，銷貨收入真實性之風險較高，故本會計師將前述收入之認列列為關鍵查核事項，收入認列之相關會計政策及資訊，請詳附註四及二三。

本會計師對此之查核程序包括：

1. 本會計師藉由瞭解有關銷貨交易循環之相關內部控制制度及作業程序，以確認並評估進行銷貨交易時之相關內部控制作業是否有效。
2. 本會計師自銷售明細選取樣本，檢視客戶原始訂單、銷售電子訂單、出貨單、物流簽收文件或出口報單及銷貨發票並檢視銷貨對象及收款對象之收款是否有異常情形，以確認收入發生之真實性。

其他事項

凌陽科技股份有限公司業已編製民國 109 及 108 年度之個體財務報表，並經本會計師出具無保留意見之查核報告在案，備供參考。

管理階層與治理單位對合併財務報表之責任

管理階層之責任係依照證券發行人財務報告編製準則及經金融監督管理委員會認可並發布生效之國際財務報導準則、國際會計準則、解釋及解釋公告編製允當表達之合併財務報表，且維持與合併財務報表編製有關之必要內部控制，以確保合併財務報表未存有導因於舞弊或錯誤之重大不實表達。

於編製合併財務報表時，管理階層之責任亦包括評估凌陽科技股份有限公司及其子公司繼續經營之能力、相關事項之揭露，以及繼續經營會計基礎之採用，除非管理階層意圖清算凌陽科技股份有限公司及其子公司或停止營業，或除清算或停業外別無實際可行之其他方案。

凌陽科技股份有限公司及其子公司之治理單位（含審計委員會）負有監督財務報導流程之責任。

會計師查核合併財務報表之責任

本會計師查核合併財務報表之目的，係對合併財務報表整體是否存在導因於舞弊或錯誤之重大不實表達取得合理確信，並出具查核報告。合理確信

係高度確信，惟依照一般公認審計準則執行之查核工作無法保證必能偵出合併財務報表存有之重大不實表達。不實表達可能導因於舞弊或錯誤。如不實表達之個別金額或彙總數可合理預期將影響合併財務報表使用者所作之經濟決策，則被認為具有重大性。

本會計師依照一般公認審計準則查核時，運用專業判斷並保持專業上之懷疑。本會計師亦執行下列工作：

1. 辨認並評估合併財務報表導因於舞弊或錯誤之重大不實表達風險；對所評估之風險設計及執行適當之因應對策；並取得足夠及適切之查核證據以作為查核意見之基礎。因舞弊可能涉及共謀、偽造、故意遺漏、不實聲明或踰越內部控制，故未偵出導因於舞弊之重大不實表達之風險高於導因於錯誤者。
2. 對與查核攸關之內部控制取得必要之瞭解，以設計當時情況下適當之查核程序，惟其目的非對凌陽科技股份有限公司及其子公司內部控制之有效性表示意見。
3. 評估管理階層所採用會計政策之適當性，及其所作會計估計與相關揭露之合理性。
4. 依據所取得之查核證據，對管理階層採用繼續經營會計基礎之適當性，以及使凌陽科技股份有限公司及其子公司繼續經營之能力可能產生重大疑慮之事件或情況是否存在重大不確定性，作出結論。本會計師若認為該等事件或情況存在重大不確定性，則須於查核報告中提醒合併財務報表使用者注意合併財務報表之相關揭露，或於該等揭露係屬不適當時修正查核意見。本會計師之結論係以截至查核報告日所取得之查核證據為基礎。惟未來事件或情況可能導致凌陽科技股份有限公司及其子公司不再具有繼續經營之能力。
5. 評估合併財務報表（包括相關附註）之整體表達、結構及內容，以及合併財務報表是否允當表達相關交易及事件。
6. 對於凌陽科技股份有限公司及其子公司內組成個體之財務資訊取得足夠及適切之查核證據，以對合併財務報表表示意見。本會計師負責凌陽科技股份有限公司及其子公司查核案件之指導、監督及執行，並負責形成凌陽科技股份有限公司及其子公司查核意見。

本會計師與治理單位溝通之事項，包括所規劃之查核範圍及時間，以及重大查核發現（包括於查核過程中所辨認之內部控制顯著缺失）。

本會計師亦向治理單位提供本會計師所隸屬事務所受獨立性規範之人員已遵循會計師職業道德規範中有關獨立性之聲明，並與治理單位溝通所有可能被認為會影響會計師獨立性之關係及其他事項（包括相關防護措施）。

本會計師從與治理單位溝通之事項中，決定對凌陽科技股份有限公司及其子公司民國 109 年度合併財務報表查核之關鍵查核事項。本會計師於查核報告中敘明該等事項，除非法令不允許公開揭露特定事項，或在極罕見情況下，本會計師決定不於查核報告中溝通特定事項，因可合理預期此溝通所產生之負面影響大於所增進之公眾利益。

勤業眾信聯合會計師事務所

會計師 林 政 治

林政治



金融監督管理委員會核准文號
金管證六字第 0930160267 號

會計師 蔡 美 貞

蔡美貞



金融監督管理委員會核准文號
金管證審字第 1010028123 號

中 華 民 國 110 年 3 月 29 日

代 碼	資 產	109 年 12 月 31 日			108 年 12 月 31 日		
		金 額	%	金 額	%		
	流動資產						
1100	現金及約當現金 (附註四及六)	\$ 3,400,482	27	\$ 3,020,628	26		
1110	透過損益按公允價值衡量之金融資產—流動 (附註四及七)	901,857	7	1,090,679	10		
1170	應收票據及帳款淨額 (附註四、五、九、二三及三四)	1,204,798	10	832,633	7		
1200	其他應收款項 (附註四及三四)	57,982	-	28,159	-		
130X	存貨 (附註四及十)	861,050	7	759,211	7		
1476	其他金融資產—流動 (附註十七及三五)	240,334	2	119,920	1		
1479	其他流動資產—其他 (附註十七及三四)	111,438	1	88,917	1		
11XX	流動資產總計	<u>6,777,941</u>	<u>54</u>	<u>5,940,147</u>	<u>52</u>		
	非流動資產						
1510	透過損益按公允價值衡量之金融資產—非流動 (附註四及七)	1,064,261	8	1,027,445	9		
1517	透過其他綜合損益按公允價值之金融資產—非流動 (附註四及八)	192,528	1	189,387	2		
1550	採用權益法之投資 (附註四及十二)	719,696	6	695,028	6		
1600	不動產、廠房及設備 (附註四、十三及三五)	1,971,252	16	1,968,803	17		
1755	使用權資產 (附註四及十四)	229,277	2	241,914	2		
1760	投資性不動產 (附註四及十五)	1,015,544	8	1,066,797	9		
1780	無形資產 (附註四及十六)	328,591	3	176,233	2		
1840	遞延所得稅資產 (附註四及二五)	33,037	-	28,754	-		
1975	淨確定福利資產—非流動 (附註四及二一)	4,440	-	1,163	-		
1980	其他金融資產—非流動 (附註十七及三五)	272,167	2	140,049	1		
1990	其他非流動資產 (附註十七)	11,855	-	14,047	-		
15XX	非流動資產合計	<u>5,842,648</u>	<u>46</u>	<u>5,549,620</u>	<u>48</u>		
1XXX	資 產 總 計	<u>\$ 12,620,589</u>	<u>100</u>	<u>\$ 11,489,767</u>	<u>100</u>		
	負 債 及 權 益						
	流動負債						
2100	短期借款 (附註十八及三五)	\$ 314,209	3	\$ 323,626	3		
2130	合約負債—流動 (附註二三)	26,181	-	24,912	-		
2170	應付帳款 (附註十九)	450,216	4	352,155	3		
2230	本期所得稅負債 (附註四及二五)	155,138	1	52,169	1		
2280	租賃負債—流動 (附註四及十四)	12,506	-	11,885	-		
2313	遞延收入 (附註四、二十及二八)	46,098	1	1,568	-		
2320	一年內到期之長期借款 (附註十八)	25,000	-	-	-		
2399	其他流動負債—其他 (附註二十)	795,324	6	576,101	5		
21XX	流動負債總計	<u>1,824,672</u>	<u>15</u>	<u>1,342,416</u>	<u>12</u>		
	非流動負債						
2540	長期借款 (附註十八)	205,000	2	-	-		
2580	租賃負債—非流動 (附註四及十四)	219,510	2	230,251	2		
2630	遞延收入—非流動 (附註四、二十及二八)	58,300	-	58,015	-		
2640	淨確定福利負債—非流動 (附註四及二一)	60,319	-	64,258	1		
2645	存入保證金 (附註三四)	219,942	2	213,579	2		
2670	其他負債 (附註二十)	13,845	-	8,557	-		
25XX	非流動負債總計	<u>776,916</u>	<u>6</u>	<u>574,660</u>	<u>5</u>		
2XXX	負債總計	<u>2,601,588</u>	<u>21</u>	<u>1,917,076</u>	<u>17</u>		
	歸屬於本公司業主之權益 (附註四、二二及三一)						
	股 本						
3110	普通股股本	5,919,949	47	5,919,949	52		
3200	資本公積	500,820	4	594,432	5		
	保留盈餘						
3310	法定盈餘公積	1,712,390	13	1,942,388	17		
3320	特別盈餘公積	276,189	2	308,452	2		
3350	未分配盈餘 (待彌補虧損)	328,894	3	(262,261)	(2)		
3300	保留盈餘總計	2,317,473	18	1,988,579	17		
3400	其他權益項目	(261,078)	(2)	(261,026)	(2)		
3500	庫藏股票	(63,401)	(1)	(63,401)	(1)		
31XX	本公司業主之權益合計	8,413,763	66	8,178,533	71		
36XX	非控制權益 (附註四、十一、二二及三一)	1,605,238	13	1,394,158	12		
3XXX	權益總計	<u>10,019,001</u>	<u>79</u>	<u>9,572,691</u>	<u>83</u>		
	負 債 與 權 益 總 計	<u>\$ 12,620,589</u>	<u>100</u>	<u>\$ 11,489,767</u>	<u>100</u>		

後附之附註係本合併財務報告之一部分。

董事長：黃洲杰

經理人：黃洲杰

會計主管：鄭淑貞

凌陽科技股份有限公司及子公司

合併綜合損益表

民國 109 年及 108 年 1 月 1 日至 12 月 31 日

單位：新台幣仟元，惟
每股盈餘為元

代 碼	109年度		108年度		
	金 額	%	金 額	%	
4000	營業收入淨額（附註四、二三及三四）	\$ 6,414,140	100	\$ 5,486,660	100
5000	營業成本（附註十及二四）	<u>3,489,044</u>	<u>54</u>	<u>3,137,755</u>	<u>57</u>
5900	營業毛利	<u>2,925,096</u>	<u>46</u>	<u>2,348,905</u>	<u>43</u>
	營業費用（附註二四及三四）				
6100	銷售費用	297,145	5	237,703	5
6200	管理費用	488,247	8	498,466	9
6300	研究發展費用	1,623,728	25	1,481,269	27
6450	預期信用迴轉利益（附註九）	(<u>154</u>)	<u>-</u>	(<u>73</u>)	<u>-</u>
6000	合 計	<u>2,408,966</u>	<u>38</u>	<u>2,217,365</u>	<u>41</u>
6500	其他收益及費損淨額	<u>37</u>	<u>-</u>	<u>201</u>	<u>-</u>
6900	營業淨利	<u>516,167</u>	<u>8</u>	<u>131,741</u>	<u>2</u>
	營業外收入及支出（附註四、十四、二四、二八及三四）				
7100	利息收入	24,052	-	24,578	-
7010	其他收入	117,804	2	131,538	2
7020	其他利益及損失	126,748	2	1,127	-
7050	財務成本	(<u>15,746</u>)	<u>-</u>	(<u>24,849</u>)	<u>-</u>
7060	採用權益法認列之關聯企業損益份額	<u>15,713</u>	<u>-</u>	(<u>19,915</u>)	<u>-</u>
7000	合 計	<u>268,571</u>	<u>4</u>	<u>112,479</u>	<u>2</u>
7900	稅前淨利	784,738	12	244,220	4
7950	所得稅費用（附註四及二五）	<u>165,911</u>	<u>2</u>	<u>69,468</u>	<u>1</u>
8200	本年度淨利	<u>618,827</u>	<u>10</u>	<u>174,752</u>	<u>3</u>

（接次頁）

(承前頁)

代 碼		109年度		108年度	
		金 額	%	金 額	%
	其他綜合損益				
8310	不重分類至損益之項目 (附註四及二二):				
8311	確定福利計畫之再衡 量數	\$ 6,780	-	\$ 4,864	-
8316	透過其他綜合損益按 公允價值衡量之權 益工具投資未實現 評價損益	(3,215)	-	(21,444)	-
8320	採用權益法認列之關 聯企業之其他綜合 損益之份額	7,231	-	3,789	-
8360	後續可能重分類至損益之 項目(附註四及二二):				
8361	國外營運機構財務報 表換算之兌換差額	(7,150)	-	(84,888)	(2)
8370	採用權益法認列之關 聯企業之其他綜合 損益份額	<u>2,072</u>	<u>-</u>	<u>(4,394)</u>	<u>-</u>
8300	本年度其他綜合損益 (稅後淨額)	<u>5,718</u>	<u>-</u>	<u>(102,073)</u>	<u>(2)</u>
8500	本年度綜合損益總額	<u>\$ 624,545</u>	<u>10</u>	<u>\$ 72,679</u>	<u>1</u>
	淨利歸屬於:				
8610	本公司業主	\$ 323,403	5	\$ 15,309	-
8620	非控制權益	<u>295,424</u>	<u>5</u>	<u>159,443</u>	<u>3</u>
8600		<u>\$ 618,827</u>	<u>10</u>	<u>\$ 174,752</u>	<u>3</u>
	綜合損益總額歸屬於:				
8710	本公司業主	\$ 326,913	5	(\$ 77,049)	(2)
8720	非控制權益	<u>297,632</u>	<u>5</u>	<u>149,728</u>	<u>3</u>
8700		<u>\$ 624,545</u>	<u>10</u>	<u>\$ 72,679</u>	<u>1</u>
	每股盈餘(附註二六)				
9750	基 本	<u>\$ 0.55</u>		<u>\$ 0.03</u>	
9850	稀 釋	<u>\$ 0.55</u>		<u>\$ 0.03</u>	

後附之附註係本合併財務報告之一部分。

董事長：黃洲杰



經理人：黃洲杰



會計主管：鄭淑貞



凌陽利興(股)有限公司及子公司

民國 109 年 12 月 31 日

單位：新台幣仟元

代 碼	歸 屬 於 本 公 司							業 主 權 益					
	股 數 (仟 股)	普 通 股 金 額	資 本 公 積	法 定 盈 餘 公 積	特 別 盈 餘 公 積	未 分 配 盈 餘	其 他 權 益 項 目	透 過 其 他 綜 合 損 益 按 公 允 價 值 衡 量 之 金 融 資 產	庫 藏 股 票	總 計	非 控 制 權 益	權 益 總 計	
A1	108 年 1 月 1 日 餘 額	591,995	\$ 5,919,949	\$ 801,398	\$ 1,941,826	\$ 67,279	\$ 241,734	(\$ 138,875)	(\$ 303,968)	(\$ 63,401)	\$ 8,465,942	\$ 1,401,664	\$ 9,867,606
B1	107 年度盈餘分配：												
B1	法定盈餘公積	-	-	-	562	-	(562)	-	-	-	-	-	-
B3	特別盈餘公積	-	-	-	-	241,173	(241,173)	-	-	-	-	-	-
B5	普通股現金股利	-	-	-	-	-	-	-	-	-	-	-	-
C7	採用權益法認列關聯企業之變動數	-	-	4,709	-	-	-	-	-	-	4,709	-	4,709
C15	資本公積配發現金股利	-	-	(213,118)	-	-	-	-	-	-	(213,118)	-	(213,118)
M5	實際取得或處分子公司股權價格與帳面價值差額	-	-	162	-	-	-	-	-	-	162	-	162
M7	對子公司所有權權益變動	-	-	-	-	-	(3,394)	-	-	-	(3,394)	-	(3,394)
D1	108 年度淨利	-	-	-	-	-	15,309	-	-	-	15,309	159,443	174,752
D3	108 年度稅後其他綜合損益	-	-	-	-	-	5,339	(79,905)	(17,792)	-	(92,358)	(9,715)	(102,073)
D5	108 年度綜合損益總額	-	-	-	-	-	20,648	(79,905)	(17,792)	-	(77,049)	149,728	72,679
M1	發放子公司股利調整資本公積	-	-	1,281	-	-	-	-	-	-	1,281	-	1,281
O1	非控制權益減少	-	-	-	-	-	-	-	-	-	-	(157,234)	(157,234)
Q1	處分透過其他綜合損益按公允價值衡量之權益工具	-	-	-	-	-	(279,514)	-	279,514	-	-	-	-
Z1	108 年 12 月 31 日 餘 額	591,995	5,919,949	594,432	1,942,388	308,452	(262,261)	(218,780)	(42,246)	(63,401)	8,178,533	1,394,158	9,572,691
B1	108 年度盈餘分配：												
B1	法定盈餘公積彌補虧損	-	-	-	(229,998)	-	229,998	-	-	-	-	-	-
B3	特別盈餘公積	-	-	-	-	(32,263)	32,263	-	-	-	-	-	-
C7	採用權益法認列關聯企業之變動數	-	-	15,786	-	-	-	-	-	-	15,786	-	15,786
C15	資本公積配發現金股利	-	-	(177,598)	-	-	-	-	-	-	(177,598)	-	(177,598)
M5	實際取得或處分子公司股權價格與帳面價值差額	-	-	67,132	-	-	-	-	2,112	-	69,244	-	69,244
M7	對子公司所有權權益變動	-	-	-	-	-	(183)	-	-	-	(183)	-	(183)
D1	109 年度淨利	-	-	-	-	-	323,403	-	-	-	323,403	295,424	618,827
D3	109 年度稅後其他綜合損益	-	-	-	-	-	6,846	(9,243)	5,907	-	3,510	2,208	5,718
D5	109 年度綜合損益總額	-	-	-	-	-	330,249	(9,243)	5,907	-	326,913	297,632	624,545
M1	發放子公司股利調整資本公積	-	-	1,068	-	-	-	-	-	-	1,068	-	1,068
O1	非控制權益減少	-	-	-	-	-	-	-	-	-	-	(86,552)	(86,552)
Q1	處分透過其他綜合損益按公允價值衡量之權益工具	-	-	-	-	-	(1,172)	-	1,172	-	-	-	-
Z1	109 年 12 月 31 日 餘 額	591,995	\$ 5,919,949	\$ 500,820	\$ 1,712,390	\$ 276,189	\$ 328,894	(\$ 228,023)	(\$ 33,055)	(\$ 63,401)	\$ 8,413,763	\$ 1,605,238	\$ 10,019,001

後附之附註係本合併財務報告之一部分。

董事長：黃洲杰

經理人：黃洲杰

會計主管：鄭淑貞



凌陽科技股份有限公司及子公司

合併現金流量表

民國 109 年及 108 年 1 月 1 日至 12 月 31 日

單位：新台幣仟元

代 碼		109年度	108年度
	營業活動之現金流量		
A10000	本年度稅前淨利	\$ 784,738	\$ 244,220
A20000	收益費損項目：		
A20100	折舊費用	301,074	282,554
A20200	攤銷費用	89,948	77,812
A20300	預期信用迴轉利益	(154)	(73)
A20400	透過損益按公允價值衡量之金融資產淨利益	(122,742)	(17,879)
A20900	財務成本	15,746	24,849
A21200	利息收入	(24,052)	(24,578)
A21300	股利收入	(29,412)	(28,815)
A21900	股份基礎給付酬勞成本	9,408	-
A22300	採用權益法之關聯企業損益之份額	(15,713)	19,915
A22500	處分及報廢不動產、廠房及設備利益	(28)	(161)
A22800	處分無形資產利益	-	(39)
A22900	處分子公司(利益)損失	(7,795)	43
A24100	外幣兌換淨(利益)損失	(16,092)	8,984
A23900	與關聯企業未實現損失	2,541	-
A29900	租賃修改利益	(9)	(1)
A30000	營業資產與負債之淨變動數		
A31150	應收票據及帳款(增加)減少	(377,153)	114,248
A31180	其他應收款減少	5,655	41,197
A31200	存貨(增加)減少	(101,839)	59,737
A31240	其他流動資產增加	(13,530)	(132)
A31990	淨確定福利資產增加	(3,277)	(1,163)
A32150	應付票據及帳款增加(減少)	97,960	(130,606)
A32125	合約負債增加	1,269	17,401
A32210	遞延收入減少	(1,559)	(1,629)
A32230	其他流動負債增加	216,960	4,465
A32240	淨確定福利負債增加(減少)	<u>2,841</u>	<u>(10,191)</u>
A33000	營運產生之現金	814,785	680,158
A33100	收取之利息	19,314	26,584
A33200	收取之股利	41,756	45,274
A33300	支付之利息	(16,509)	(27,923)
A33500	支付之所得稅	<u>(67,225)</u>	<u>(72,440)</u>
AAAA	營業活動之淨現金流入	<u>792,121</u>	<u>651,653</u>

(接次頁)

(承前頁)

代 碼		109年度	108年度
	投資活動之現金流量		
B00010	取得透過其他綜合損益按公允價值衡量之金融資產	(\$ 10,004)	\$ -
B00020	出售透過其他綜合損益按公允價值衡量之金融資產	2,628	25,990
B00100	取得透過損益按公允價值衡量之金融資產	(1,447,591)	(1,588,698)
B00200	出售透過損益按公允價值衡量之金融資產	1,687,133	1,572,327
B01800	取得關聯企業	(2,500)	-
B02200	取得子公司之淨現金流出(附註二九)	-	(48,215)
B02300	處分子公司	(866)	(744)
B02700	取得不動產、廠房及設備	(194,880)	(138,970)
B02800	處分不動產、廠房及設備價款	590	4,239
B03700	存出保證金增加	(842)	(459)
B03800	存出保證金減少	3,004	1,871
B04500	取得無形資產	(249,613)	(78,623)
B04600	處分無形資產價款	-	484
B05400	取得投資性不動產	(5,073)	(1,488)
B06700	其他金融資產(增加)減少	(196,789)	10,909
BBBB	投資活動之淨現金流出	(414,803)	(241,377)
	籌資活動之現金流量		
C00100	短期借款增加	-	15,000
C00200	短期借款減少	(26,656)	-
C01600	舉借長期借款	230,000	-
C01700	償還長期借款	-	(248,544)
C03000	存入保證金增加	19,918	22,168
C03100	存入保證金減少	(4,987)	(33,729)
C04020	租賃負債本金償還	(13,308)	(11,303)
C04300	其他負債增加	2,014	4,758
C04500	發放現金股利	(176,530)	(211,837)
C04500	支付非控制權益現金股利	(139,531)	(157,520)
C05500	處分子公司部分權益價款	101,014	-
C05800	非控制權益減少	12,000	(2,184)
CCCC	籌資活動之淨現金流出	3,934	(623,191)
DDDD	匯率變動對現金及約當現金之影響	(1,398)	(2,178)
EEEE	現金及約當現金淨增加(減少)數	379,854	(215,093)
E00100	年初現金及約當現金餘額	3,020,628	3,235,721
E00200	年底現金及約當現金餘額	\$ 3,400,482	\$ 3,020,628

後附之附註係本合併財務報告之一部分。

董事長：黃洲杰



經理人：黃洲杰



會計主管：鄭淑貞



凌陽科技股份有限公司及子公司

合併財務報表附註

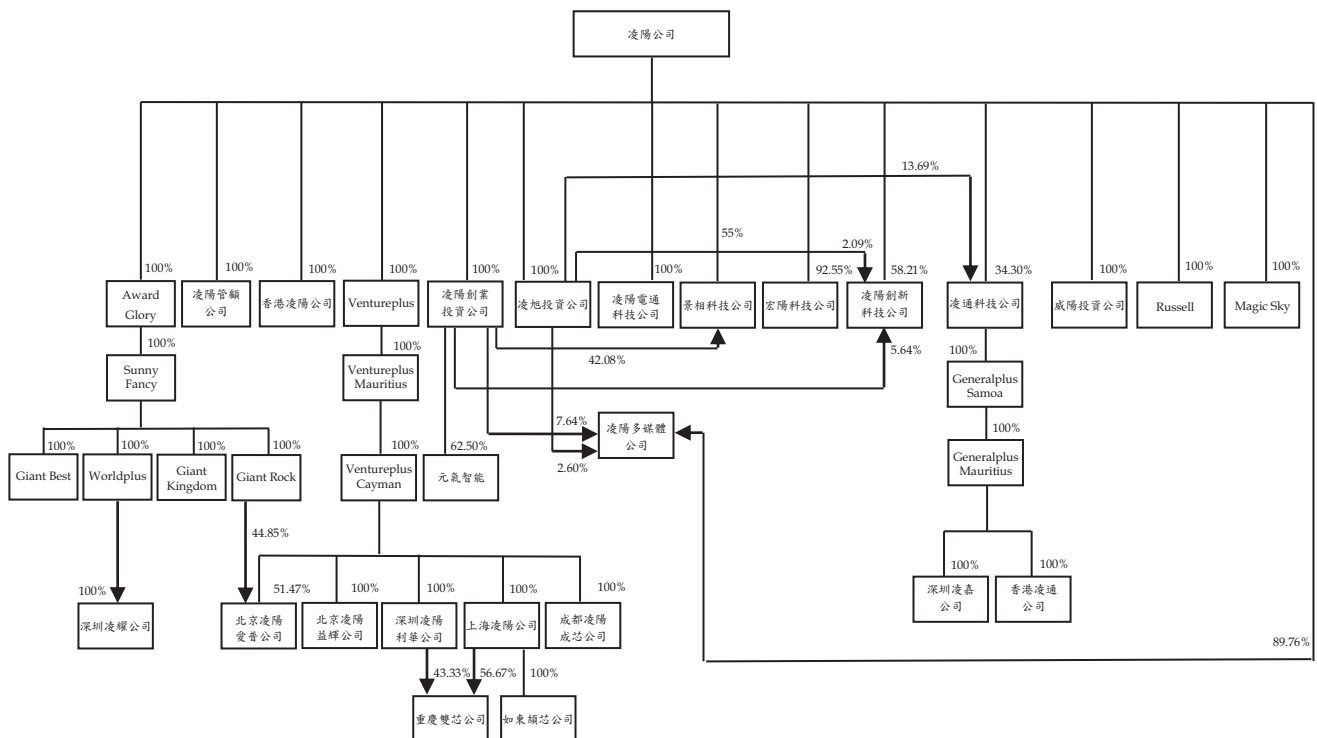
民國 109 年及 108 年 1 月 1 日至 12 月 31 日

(除另註明外，金額以新台幣仟元為單位)

一、公司沿革

凌陽科技股份有限公司（以下簡稱凌陽公司）於 79 年 8 月設立，並於 82 年 10 月遷入新竹科學工業園區，主要營業項目為各種積體電路及模組之設計、製造、測試及銷售，各種應用軟體及矽智財之研究、開發、銷售及各種積體電路之貿易及代理業務。凌陽公司股票自 89 年 1 月起於台灣證券交易所上市買賣。另凌陽公司部分普通股股票業已參與發行海外存託憑證，自 90 年 3 月起於倫敦證券交易所掛牌上市（參閱附註二二）。

截至 109 年 12 月底止，凌陽公司與子公司（以下合稱本公司）之投資關係及持股比例如下：



本合併財務報告係以本公司之功能性貨幣新台幣表達。

二、通過財務報告之日期及程序

本合併財務報告於 110 年 3 月 29 日經董事會核准並通過發布。

三、新發布及修訂準則及解釋之適用

- (一) 首次適用金融監督管理委員會（以下稱「金管會」）認可並發布生效之國際財務報導準則（IFRS）、國際會計準則（IAS）、解釋（IFRIC）及解釋公告（SIC）（以下稱「IFRSs」）

除下列說明外，適用修正後之金管會認可並發布生效之 IFRSs 將不致造成本公司會計政策之重大變動：

1. IFRS 16 之修正「新型冠狀病毒肺炎相關租金減讓」

本公司選擇適用該修正之實務權宜作法處理其與出租人進行新型冠狀病毒肺炎直接相關之租金協商，相關會計政策請參閱附註四。適用該修正前，本公司應判斷前述租金協商是否應適用租賃修改之規定。

本公司自 109 年 1 月 1 日開始適用該修正，由於前述租金協商僅影響 109 年度，追溯適用該修正不影響 109 年 1 月 1 日保留盈餘。

- (二) 110 年適用之金管會認可之 IFRSs

<u>新發布 / 修正 / 修訂準則及解釋</u>	<u>國際會計準則理事會 (IASB) 發布之生效日</u>
IFRS 4 之修正「適用 IFRS 9 之暫時豁免之展延」	發布日起生效
IFRS 9、IAS 39、IFRS 7、IFRS 4 及 IFRS 16 之修正「利率指標變革—第二階段」	2021 年 1 月 1 日以後開始之年度報導期間生效

截至本合併財務報告通過發布日止，本公司仍持續評估其他準則、解釋之修正對財務狀況與財務績效之影響，相關影響待評估完成時予以揭露。

- (三) IASB 已發布但尚未經金管會認可並發布生效之 IFRSs

<u>新發布 / 修正 / 修訂準則及解釋</u>	<u>IASB 發布之生效日(註1)</u>
「2018-2020 週期之年度改善」	2022 年 1 月 1 日 (註2)
IFRS 3 之修正「更新對觀念架構之索引」	2022 年 1 月 1 日 (註3)
IFRS 10 及 IAS 28 之修正「投資者與其關聯企業或合資間之資產出售或投入」	未 定

(接次頁)

(承前頁)

<u>新發布 / 修正 / 修訂準則及解釋</u>	<u>IASB 發布之生效日(註1)</u>
IFRS 17「保險合約」	2023年1月1日
IFRS 17之修正	2023年1月1日
IAS 1之修正「負債分類為流動或非流動」	2023年1月1日
IAS 1之修正「會計政策之揭露」	2023年1月1日(註6)
IAS 8之修正「會計估計之定義」	2023年1月1日(註7)
IAS 16之修正「不動產、廠房及設備：達到預定 使用狀態前之價款」	2022年1月1日(註4)
IAS 37之修正「虧損性合約—履行合約之成本」	2022年1月1日(註5)

註1：除另註明外，上述新發布／修正／修訂準則或解釋係於各該日期以後開始之年度報導期間生效。

註2：IFRS 9之修正適用於2022年1月1日以後開始之年度報導期間所發生之金融負債之交換或條款修改；IAS 41「農業」之修正適用於2022年1月1日以後開始之年度報導期間之公允價值衡量；IFRS 1「首次採用 IFRSs」之修正係追溯適用於2022年1月1日以後開始之年度報導期間。

註3：收購日在年度報導期間開始於2022年1月1日以後之企業合併適用此項修正。

註4：於2021年1月1日以後始達管理階層預期運作方式之必要地點及狀態之廠房、不動產及設備適用此項修正。

註5：於2022年1月1日尚未履行所有義務之合約適用此項修正。

註6：於2023年1月1日以後開始之年度報導期間推延適用此項修正。

註7：於2023年1月1日以後開始之年度報導期間所發生之會計估計變動及會計政策變動適用此項修正。

1. IFRS 10及IAS 28之修正「投資者與其關聯企業或合資間之資產出售或投入」

該修正規定，若本公司出售或投入資產予關聯企業，或本公司喪失對子公司之控制，但保留對該子公司之重大影響，若前述資產或前子公司符合IFRS 3「企業合併」對「業務」之定義時，本公司係全數認列該等交易產生之損益。

此外，若本公司出售或投入資產予關聯企業，或本公司在與關聯企業之交易中喪失對子公司之控制，但保留對該子公司之重大影響，若前述資產或前子公司不符合 IFRS 3「業務」之定義時，本公司僅在與投資者對該等關聯企業無關之權益範圍內認列該交易所產生之損益，亦即，屬本公司對該損益之份額者應予以銷除。

2. IAS 1 之修正「負債分類為流動或非流動」

該修正係釐清判斷負債是否分類為非流動時，應評估本公司於報導期間結束日是否具有遞延清償期限至報導期間後至少 12 個月之權利。若本公司於報導期間結束日具有該權利，無論本公司是否預期將行使該權利，負債係分類為非流動。該修正並釐清，若本公司須遵循特定條件始具有遞延清償負債之權利，本公司必須於報導期間結束日已遵循特定條件，即使貸款人係於較晚日期測試本公司是否遵循該等條件亦然。

該修正規定，為負債分類之目的，前述清償係指移轉現金、其他經濟資源或本公司之權益工具予交易對方致負債之消滅。惟若負債之條款，可能依交易對方之選擇，以移轉本公司之權益工具而導致其清償，且若該選擇權依 IAS 32「金融工具：表達」之規定係單獨認列於權益，則前述條款並不影響負債之分類。

3. IAS 1 之修正「會計政策之揭露」

該修正明訂本公司應依重大之定義，決定應揭露之重大會計政策資訊。若會計政策資訊可被合理預期將影響一般用途財務報表之主要使用者以該等財務報表為基礎所作之決策，則該會計政策資訊係屬重大。該修正並釐清：

- 與不重大之交易、其他事項或情況相關之會計政策資訊係屬不重大，本公司無需揭露該等資訊。
- 本公司可能因交易、其他事項或情況之性質而判斷相關會計政策資訊屬重大，即使金額不重大亦然。

- 並非與重大交易、其他事項或情況相關之所有會計政策資訊皆屬重大。

此外，該修正並舉例說明若會計政策資訊係與重大交易、其他事項或情況相關，且有下列情況時，該資訊可能屬重大：

- (1) 本公司於報導期間改變會計政策，且該變動導致財務報表資訊之重大變動；
- (2) 本公司自準則允許之選項中選擇其適用之會計政策；
- (3) 因缺乏特定準則之規定，本公司依 IAS 8「會計政策、會計估計變動及錯誤」建立之會計政策；
- (4) 本公司揭露其須運用重大判斷或假設所決定之相關會計政策；或
- (5) 涉及複雜之會計處理規定且財務報表使用者仰賴該等資訊方能了解該等重大交易、其他事項或情況。

4. IAS 8 之修正「會計估計之定義」

該修正明訂會計估計係指財務報表中受衡量不確定性影響之貨幣金額。本公司於適用會計政策時，可能須以無法直接觀察而必須估計之貨幣金額衡量財務報表項目，故須使用衡量技術及輸入值建立會計估計以達此目的。衡量技術或輸入值之變動對會計估計之影響若非屬前期錯誤之更正，該等變動係屬會計估計變動。

除上述影響外，截至本合併財務報告通過發布日止，本公司仍持續評估其他準則、解釋之修正對財務狀況與財務績效之影響，相關影響待評估完成時予以揭露。

四、重大會計政策之彙總說明

(一) 遵循聲明

本合併財務報告係依照證券發行人財務報告編製準則及經金管會認可之 IFRSs 編製。

(二) 編製基礎

除按公允價值衡量之金融工具及按確定福利義務現值減除計畫資產公允價值認列之淨確定福利資產（負債）外，本合併財務報告係依歷史成本基礎編製。

公允價值衡量依照相關輸入值之可觀察程度及重要性分為第 1 等級至第 3 等級：

1. 第 1 等級輸入值：係指於衡量日可取得之相同資產或負債於活絡市場之報價（未經調整）。
2. 第 2 等級輸入值：係指除第 1 等級之報價外，資產或負債直接（亦即價格）或間接（亦即由價格推導而得）之可觀察輸入值。
3. 第 3 等級輸入值：係指資產或負債之不可觀察之輸入值。

(三) 資產與負債區分流動與非流動之標準

流動資產包括：

1. 主要為交易目的而持有之資產；
2. 預期於資產負債表日後 12 個月內實現之資產；及
3. 現金及約當現金（但不包括於資產負債表日後逾 12 個月用以交換或清償負債而受到限制者）。

流動負債包括：

1. 主要為交易目的而持有之負債；
2. 於資產負債表日後 12 個月內到期清償之負債，以及
3. 不能無條件將清償期限遞延至資產負債表日後至少 12 個月之負債。

非屬上述流動資產或流動負債者，係分類為非流動資產或非流動負債。

(四) 合併基礎

本合併財務報告係包含凌陽公司及由凌陽公司所控制個體（子公司）之財務報告。合併綜合損益表已納入被處分子公司於當期至處分日止之營運損益。子公司之財務報告已予適當調整，以使其會計政策與凌陽公司之會計政策一致。於編製合併財務報告時，各個體間之交易、帳戶餘額、收益及費損已全數予以銷除。子公司之綜

合損益總額係歸屬至本公司業主及非控制權益，即使非控制權益因而成為虧損餘額。

當本公司對子公司所有權權益之變動未導致喪失控制者，係作為權益交易處理。本公司及非控制權益之帳面金額已予調整，以反映其於子公司相對權益之變動。非控制權益之調整金額與所支付或收取對價之公允價值間之差額，係直接認列為權益且歸屬於本公司業主。

子公司明細、持股比例及營業項目，參閱附註十一、附表六及七。

(五) 外 幣

各個體編製財務報告時，以個體功能性貨幣以外之貨幣（外幣）交易者，依交易日匯率換算為功能性貨幣記錄。

外幣貨幣性項目於每一資產負債表日以收盤匯率換算。因交割貨幣性項目或換算貨幣性項目產生之兌換差額，於發生當期認列於損益。

以公允價值衡量之外幣非貨幣性項目係以決定公允價值當日之匯率換算，所產生之兌換差額列為當期損益，惟屬公允價值變動認列於其他綜合損益者，其產生之兌換差額列於其他綜合損益。

以歷史成本衡量之外幣非貨幣性項目係以交易日之匯率換算，不再重新換算。

於編製合併財務報告時，本公司國外營運機構（包含營運所在國家或使用之貨幣與本公司不同之子公司及關聯企業）之資產及負債以每一資產負債表日匯率換算為新台幣。收益及費損項目係以當期平均匯率換算，所產生之兌換差額列於其他綜合損益（並分別歸屬予本公司業主及非控制權益）。

若本公司處分國外營運機構之所有權益，或處分國外營運機構之子公司部分權益但喪失控制，所有與該國外營運機構相關之累計兌換差額將重分類至損益。

(六) 存 貨

存貨包括原料、在製品、製成品及商品。存貨係以成本與淨變現價值孰低衡量，比較成本與淨變現價值時，除同類別存貨外，係以個別項目為基礎。淨變現價值係指在正常情況下之估計售價減除至完工尚需投入之估計成本及完成出售所需之估計成本後之餘額。凌陽公司、凌通科技公司、凌陽創新科技公司、凌陽多媒體公司、景相科技公司及宏陽科技公司存貨平時按標準成本計價，結帳日再予調整使其接近按加權平均法計算之成本。其餘子公司存貨成本計算採用加權平均法。

(七) 投資關聯企業

關聯企業係指本公司具有重大影響，但非屬子公司之企業。

本公司對投資關聯企業係採用權益法。

權益法下，投資關聯企業原始依成本認列，取得日後帳面金額係隨本公司所享有之關聯企業損益及其他綜合損益份額與利潤分配而增減。此外，針對關聯企業權益之變動係按持股比例認列。

取得成本超過本公司於取得日所享有關聯企業可辨認資產及負債淨公允價值份額之數額列為商譽，該商譽係包含於該投資之帳面金額且不得攤銷；本公司於取得日所享有關聯企業可辨認資產及負債淨公允價值份額超過取得成本之數額列為當期損益。

關聯企業發行新股時，本公司若未按持股比例認購，致使持股比例發生變動，並因而使投資之股權淨值發生增減時，其增減數調整資本公積—採權益法認列關聯企業股權淨值之變動數及採用權益法之投資。惟若未按持股比例認購或取得致使對關聯企業之所有權權益減少者，於其他綜合損益中所認列與該關聯企業有關之金額按減少比例重分類，其會計處理之基礎係與關聯企業若直接處分相關資產或負債所必須遵循之基礎相同；前項調整如應借記資本公積，而採用權益法之投資所產生之資本公積餘額不足時，其差額借記保留盈餘。

當本公司對關聯企業之損失份額等於或超過其在該關聯企業之權益（包括權益法下投資關聯企業之帳面金額及實質上屬於本公司對該關聯企業淨投資組成部分之其他長期權益）時，即停止認列進一步之損失。本公司僅於發生法定義務、推定義務或已代關聯企業支付款項之範圍內，認列額外損失及負債。

本公司於評估減損時，係將投資之整體帳面金額（含商譽）視為單一資產比較可回收金額與帳面金額，進行減損測試，所認列之減損損失亦屬於投資帳面金額之一部分。減損損失之任何迴轉，於該投資之可回收金額後續增加之範圍內予以認列。

本公司自其投資不再為關聯企業之日停止採用權益法，其對原關聯企業之保留權益以公允價值衡量，該公允價值及處分價款與停止採用權益法當日之投資帳面金額之差額，列入當期損益。此外，於其他綜合損益中所認列與該關聯企業有關之所有金額，其會計處理之基礎係與關聯企業若直接處分相關資產或負債所必須遵循之基礎相同。

本公司與關聯企業間之逆流、順流及側流交易所產生之損益，僅在與本公司對關聯企業權益權益無關之範圍內，認列於合併財務報告。

(八) 不動產、廠房及設備

不動產、廠房及設備係以成本認列，後續以成本減除累計折舊及累計減損損失後之金額衡量。

不動產、廠房及設備於耐用年限內按直線基礎，對每一重大部分則單獨提列折舊。本公司至少於每一年度結束日對估計耐用年限、殘值及折舊方法進行檢視，並推延適用會計估計變動之影響。

不動產、廠房及設備除列時，淨處分價款與該資產帳面金額間之差額係認列於損益。

(九) 投資性不動產

投資性不動產係為賺取租金或資本增值或兩者兼具而持有之不動產（包含符合投資性不動產定義之使用權資產）。

自有之投資性不動產原始以成本（包括交易成本）衡量，後續以成本減除累計折舊及累計減損損失後之金額衡量。

本公司投資性不動產係採直線基礎提列折舊。

投資性不動產除列時，淨處分價款與該資產帳面金額間之差額係認列於損益。

(十) 商 譽

企業合併所取得之商譽係依收購日所認列之商譽金額作為成本，後續以成本減除累計減損損失後之金額衡量。

為減損測試之目的，商譽分攤至本公司預期會因該合併綜效而受益之各現金產生單位或現金產生單位群組（簡稱「現金產生單位」）。

受攤商譽之現金產生單位每年（及有跡象顯示該單位可能已減損時）藉由包含商譽之該單位帳面金額與其可回收金額之比較，進行該單位之減損測試。若分攤至現金產生單位或現金產生單位群組之商譽係當年度企業合併所取得，則該單位或單位群組應於當年度結束前進行減損測試。若受攤商譽之現金產生單位之可回收金額低於其帳面金額，減損損失係先減少該現金產生單位受攤商譽之帳面金額，次就該單位內其他各資產帳面金額之比例減少各該資產帳面金額。任何減損損失直接認列為當年度損失。商譽減損損失不得於後續期間迴轉。

(十一) 無形資產

1. 單獨取得

單獨取得之有限耐用年限無形資產原始以成本衡量，後續係以成本減除累計攤銷及累計減損損失後之金額衡量。無形資產於耐用年限內按直線基礎進行攤銷，並且至少於每一年度結束日對估計耐用年限、殘值及攤銷方法進行檢視，並推延適用會計估計變動之影響。

2. 除 列

無形資產除列時，淨處分價款與該資產帳面金額間之差額係認列於當期損益。

(十二) 不動產、廠房及設備、使用權資產及無形資產（商譽除外）相關資產之減損

本公司於每一資產負債表日評估是否有任何跡象顯示不動產、廠房及設備、使用權資產及無形資產（商譽除外）相關資產可能已減損。若有任一減損跡象存在，則估計該資產之可回收金額。倘無法估計個別資產之可回收金額，本公司估計該資產所屬現金產生單位之可回收金額。共用資產係依合理一致基礎分攤至個別現金產生單位。

針對非確定耐用年限及尚未可供使用之無形資產，至少每年及有減損跡象時進行減損測試。

可回收金額為公允價值減出售成本與其使用價值之較高者。個別資產或現金產生單位之可回收金額若低於其帳面金額時，將該資產或現金產生單位之帳面金額調減至其可回收金額，減損損失係認列於損益。

當減損損失於後續迴轉時，該資產或現金產生單位之帳面金額調增至修訂後之可回收金額，惟增加後之帳面金額以不超過該資產或現金產生單位若未於以前年度認列減損損失時所決定之帳面金額（減除攤銷或折舊）。減損損失之迴轉係認列於損益。

(十三) 金融工具

金融資產與金融負債於本公司成為該工具合約條款之一方時認列於合併資產負債表。

原始認列金融資產與金融負債時，若金融資產或金融負債非屬透過損益按公允價值衡量者，係按公允價值加計直接可歸屬於取得或發行金融資產或金融負債之交易成本衡量。直接可歸屬於取得或發行透過損益按公允價值衡量之金融資產或金融負債之交易成本，則歸屬為原始取得成本。

1. 金融資產

金融資產之慣例交易係採交易日會計認列及除列。

(1) 衡量種類

本公司所持有之金融資產種類為透過損益按公允價值衡量之金融資產、按攤銷後成本衡量之金融資產與透過其他綜合損益按公允價值衡量之權益工具投資。

A. 透過損益按公允價值衡量之金融資產

透過損益按公允價值衡量之金融資產包括強制透過損益按公允價值衡量及指定為透過損益按公允價值衡量之金融資產。強制透過損益按公允價值衡量之金融資產包括本公司未指定透過其他綜合損益按公允價值衡量之權益工具投資，及不符合分類為按攤銷後成本衡量或透過其他綜合損益按公允價值衡量之債務工具投資。

透過損益按公允價值衡量之金融資產係按公允價值衡量，所產生之股利或利息係分別認列於其他收入及利息收入，再衡量產生之利益或損失則認列於其他利益及損失。公允價值之決定方式請參閱附註三三。

B. 按攤銷後成本衡量之金融資產

本公司投資金融資產若同時符合下列兩條件，則分類為按攤銷後成本衡量之金融資產：

- a. 係於某經營模式下持有，該模式之目的係持有金融資產以收取合約現金流量；及
- b. 合約條款產生特定日期之現金流量，該等現金流量完全為支付本金及流通在外本金金額之利息。

按攤銷後成本衡量之金融資產（包括現金及約當現金、其他金融資產、應收票據及帳款、其他應收款及存出保證金等）於原始認列後，係以有效利息法決定之總帳面金額減除任何減損損失之攤銷後成本衡量，任何外幣兌換損益則認列於損益。

利息收入係以有效利率乘以金融資產總帳面金額計算。

約當現金包括自取得日起 12 個月內、高度流動性、可隨時轉換成定額現金且價值變動風險甚小之定期存款，係用於滿足短期現金承諾。

C. 透過其他綜合損益按公允價值衡量之權益工具投資

本公司於原始認列時，可作一不可撤銷之選擇，將非持有供交易且非企業合併收購者所認列或有對價之權益工具投資，指定透過其他綜合損益按公允價值衡量。

透過其他綜合損益按公允價值衡量之權益工具投資係按公允價值衡量，後續公允價值變動列報於其他綜合損益，並累計於其他權益中。於投資處分時，累積損益直接移轉至保留盈餘，並不重分類為損益。

透過其他綜合損益按公允價值衡量之權益工具投資之股利於本公司收款之權利確立時認列於損益中，除非該股利明顯代表部分投資成本之回收。

(2) 金融資產之減損

本公司於每一資產負債表日按預期信用損失評估按攤銷後成本衡量之金融資產（含應收帳款）之減損損失。

應收帳款均按存續期間預期信用損失認列備抵損失。其他金融資產係先評估自原始認列後信用風險是否顯著增加，若未顯著增加，則按 12 個月預期信用損失認列備抵損失，若已顯著增加，則按存續期間預期信用損失認列備抵損失。

預期信用損失係以發生違約之風險作為權重之加權平均信用損失。12 個月預期信用損失係代表金融工具於報導日後 12 個月內可能違約事項所產生之預期信用損失，存續期間預期信用損失則代表金融工具於預期存續期間所有可能違約事項產生之預期信用損失。

所有金融資產之減損損失係藉由備抵帳戶調降其帳面金額。

(3) 金融資產之除列

本公司僅於對來自金融資產現金流量之合約權利失效，或已移轉金融資產且該資產所有權之幾乎所有風險及報酬已移轉予其他企業時，始將金融資產除列。

按攤銷後成本衡量之金融資產整體除列時，其帳面金額與所收取對價間之差額係認列於損益。透過其他綜合損益按公允價值衡量之權益工具投資整體除列時，累積損益直接移轉至保留盈餘，並不重分類為損益。

2. 金融負債

(1) 後續衡量

本公司金融負債係以有效利息法按攤銷後成本衡量。

(2) 金融負債之除列

除列金融負債時，其帳面金額與所支付對價（包含任何所移轉之非現金資產或承擔之負債）間之差額認列為損益。

(十四) 負債準備

認列為負債準備之金額係考量義務之風險及不確定性，而為資產負債表日清償義務所需支出之最佳估計。負債準備係以清償義務之估計現金流量折現值衡量。

(十五) 收入認列

本公司於客戶合約辨認履約義務後，將交易價格分攤至各履約義務，並於滿足各履約義務時認列收入。商品銷售之預收款項，於本公司滿足履約義務前係認列為合約負債。

商品銷貨收入

商品銷貨收入來自積體電路（IC）產品銷售。由於 IC 產品於起運或貨交客戶指定地點時，客戶對商品已有訂定價格與使用之權利且負有再銷售之主要責任，並承擔商品陳舊過時風險，本公司係於該時點認列收入及應收帳款。

去料加工時，加工產品所有權之控制並未移轉，是以去料時不認列收入。

其他收入

其他收入主要係來自軟體開發及權利金等收入。

(十六) 租賃

本公司於合約成立日評估合約是否係屬（或包含）租賃。

1. 本公司為出租人

所有租賃則分類為營業租賃。

本公司於轉租使用權資產時，係以使用權資產（而非標的資產）判斷轉租之分類。惟若主租賃係本公司適用認列豁免之短期租賃時，該轉租分類為營業租賃。

營業租賃下，減除租賃誘因後之租賃給付係按直線基礎於相關租賃期間內認列為收益。因取得營業租賃所發生之原始直接成本，係加計至標的資產之帳面金額，並按直線基礎於租賃期間內認列為費用。

2. 本公司為承租人

除適用認列豁免之低價值標的資產租賃及短期租賃之租賃給付係按直線基礎於租賃期間內認列為費用，其他租賃皆於租賃開始日認列使用權資產及租賃負債。

使用權資產原始按成本（包含於租賃負債之原始衡量金額）衡量，後續按成本減除累計折舊及累計減損損失後之金額衡量，並調整租賃負債之再衡量數。除符合投資性不動產定義者，使用權資產係單獨表達於合併資產負債表。符合投資性不動產定義之使用權資產之認列與衡量，參閱附註四(九)投資性不動產會計政策。

使用權資產採直線基礎自租賃開始日起至耐用年限屆滿時或租賃期間屆滿時兩者之較早者提列折舊。

租賃負債原始按租賃給付（包含固定給付及取決於指數或費率之變動租賃給付）之現值衡量。若租賃隱含利率容易確定，租賃給付使用該利率折現。若該利率並非容易確定，則使用承租人增額借款利率。

後續，租賃負債採有效利息法按攤銷後成本基礎衡量，且利息費用係於租賃期間分攤。若租賃期間或用於決定租賃給付之指數或費率變動導致未來租賃給付有變動，本公司再衡量租賃負債，並相對調整使用權資產，惟若使用權資產之帳面金額已減至零，則剩餘之再衡量金額認列於損益中。對於不以單獨租賃處理之租賃修改，因減少租賃範圍之租賃負債再衡量係調減使用權資產，並認列租賃部分或全面終止之損益；因其他修改之租賃負債再衡量係調整使用權資產。租賃負債係單獨表達於合併資產負債表。

本公司向出租人申請新型冠狀病毒肺炎直接相關之租金補貼，該等補貼並未重大變動其他租約條款。本公司選擇採實務權宜作法處理符合前述條件之所有租金補貼，不評估該補貼是否為租賃修改，而係將租賃給付之減少於減讓事件或情況發生時認列於損益（帳列變動租賃給付費用減項），並相對調減租賃負債。

(十七) 政府補助

政府補助僅於可合理確信本公司將遵循政府補助所附加之條件，且將可收到該項補助時，始予以認列。

與收益有關之政府補助係於其意圖補償之相關成本於本公司認列為費用之期間內，按有系統之基礎認列於其他收入。

若政府補助係用於補償已發生之費用或損失，或係以給與本公司立即財務支援為目的且無未來相關成本，則於其可收取之期間認列於損益。

(十八) 員工福利

1. 短期員工福利

短期員工福利相關負債係以換取員工服務而預期支付之非折現金額衡量。

2. 退職後福利

確定提撥退休計畫之退休金係於員工提供服務期間將應提撥之退休金數額認列為費用。

確定福利退休計畫之確定福利成本（含服務成本、淨利息及再衡量數）係採預計單位福利法精算。服務成本（含當期服務成本及前期服務成本）及淨確定福利負債（資產）淨利息於發生時、計畫修正或縮減時認列為員工福利費用。再衡量數（含精算損益及扣除利息後之計畫資產報酬）於發生時認列於其他綜合損益並列入保留盈餘，後續期間不重分類至損益。

淨確定福利負債（資產）係確定福利退休計畫之提撥短絀（剩餘）。淨確定福利資產不得超過從該計畫退還提撥金或可減少未來提撥金之現值。

(十九) 股份基礎給付協議

1. 給與員工之限制員工權利股票

限制員工權利股票係按給與日權益工具之公允價值及預期既得之最佳估計數量，於既得期間內以直線基礎認列費用，並同時調整非控制權益。若其於給與日立即既得，係於給與日全數認列費用。本公司辦理現金增資保留員工認購，係董事會通過日為給與日。

本公司發行限制員工權利股票時，係於給與日認列其他權益（員工未賺得酬勞），並同時調整資本公積－限制員工權利股票。若屬有償發行，且約定員工離職時須退還價款者，應認列相關應付款。若員工於既得期間內離職無須返還已領取之股利，於宣告發放股利時認列費用，並同時調整保留盈餘及資本公積－限制員工權利股票。

本公司於每一資產負債表日修正預期既得之限制員工權利股票估計數量。若有修正原估計數量，其影響數係認列為損益，使累計費用反映修正之估計數，並相對調整非控制權益。

(二十) 所得稅

所得稅費用係當期所得稅及遞延所得稅之總和。

1. 當期所得稅

本公司依各所得稅申報轄區所制定之法規決定當期所得（損失），據以計算應付（可回收）之所得稅。

依中華民國所得稅法規定計算之未分配盈餘加徵所得稅，係於股東會決議年度認列。

以前年度應付所得稅之調整，列入當期所得稅。

2. 遞延所得稅

遞延所得稅係依帳載資產及負債帳面金額與計算課稅所得之課稅基礎二者所產生之暫時性差異計算。

遞延所得稅負債一般係就所有應課稅暫時性差異予以認列，而遞延所得稅資產則於很有可能具有課稅所得以供可減除暫時性差異及虧損扣抵或購置機器設備、研究發展及人才培訓等支出所產生之所得稅抵減使用時認列。

與投資子公司、關聯企業及合資權益相關之應課稅暫時性差異皆認列遞延所得稅負債，惟本公司若可控制暫時性差異迴轉之時點，且該暫時性差異很有可能於可預見之未來不會迴轉者除外。與此類投資及權益有關之可減除暫時性差異所產生之遞延所得稅資產，僅於其很有可能具有足夠課稅所得用以實現暫時性差異之利益，且於可預見之未來預期將迴轉的範圍內，予以認列遞延所得稅資產。

遞延所得稅資產之帳面金額於每一資產負債表日予以重新檢視，並針對已不再很有可能具有足夠之課稅所得以供其回收所有或部分資產者，調減帳面金額。原未認列為遞延所得稅資產者，亦於每一資產負債表日予以重新檢視，並在未來很有可能產生課稅所得以供其回收所有或部分資產者，調增帳面金額。

遞延所得稅資產及負債係以預期負債清償或資產實現當期之稅率衡量，該稅率係以資產負債表日已立法或已實質性立法之稅率及稅法為基礎。遞延所得稅負債及資產之衡量係反映企業於資產負債表日預期回收或清償其資產及負債帳面金額之方式所產生之租稅後果。

3. 當期及遞延所得稅

當期及遞延所得稅係認列於損益，惟與認列於其他綜合損益或直接計入權益之項目相關之當期及遞延所得稅係分別認列於其他綜合損益或直接計入權益。

五、重大會計判斷、估計及假設不確定性之主要來源

本公司於採用會計政策時，對於不易自其他來源取得相關資訊者，管理階層必須基於歷史經驗及其他攸關之因素作出相關之判斷、估計及假設。實際結果可能與估計有所不同。

本公司將新型冠狀病毒肺炎疫情造成之經濟影響納入重大會計估計之考量，管理階層將對估計與基本假設持續檢視。若估計之修正僅影響當期，則於修正當期認列；若會計估計之修正同時影響當期及未來期間，則於修正當期及未來期間認列。

估計及假設不確定性之主要來源

(一) 金融資產之估計減損

應收帳款之估計減損係基於本公司對於違約率及預期損失率之假設。本公司考量歷史經驗、現時市場情況及前瞻性資訊，以作成假設並選擇減損評估之輸入值。若未來實際現金流量少於預期，可能會產生重大減損損失。

六、現金及約當現金

	<u>109年12月31日</u>	<u>108年12月31日</u>
庫存現金及週轉金	\$ 5,781	\$ 6,065
銀行支票及活期存款	1,168,558	769,510
約當現金		
銀行定期存款	<u>2,226,143</u>	<u>2,245,053</u>
	<u>\$ 3,400,482</u>	<u>\$ 3,020,628</u>

現金及約當現金於資產負債表日之市場利率區間如下：

	<u>109年12月31日</u>	<u>108年12月31日</u>
銀行存款	0.001%~2.025%	0.001%~2.25%

七、透過損益按公允價值衡量之金融工具

	<u>109年12月31日</u>	<u>108年12月31日</u>
<u>金融資產－流動</u>		
<u>透過損益按公允價值衡量</u>		
<u>非衍生金融資產</u>		
－基金受益憑證	\$ 641,575	\$ 987,692
－國內未上市（櫃）股票	204,719	45,904
－國內上市（櫃）股票	52,743	41,960
<u>混合金融資產</u>		
－國內外上市（櫃）可轉換公司債	2,820	15,123
	<u>\$ 901,857</u>	<u>\$ 1,090,679</u>

<u>金融資產－非流動</u>		
<u>透過損益按公允價值衡量</u>		
<u>非衍生金融資產</u>		
－國內外未上市（櫃）股票	\$ 686,366	\$ 658,431
－有限合夥	327,856	260,140
－國內外上市（櫃）股票	35,190	33,755
－基金受益憑證	14,849	75,119
	<u>\$ 1,064,261</u>	<u>\$ 1,027,445</u>

八、透過其他綜合損益按公允價值衡量之金融資產

	<u>109年12月31日</u>	<u>108年12月31日</u>
<u>非流動</u>		
<u>國內外投資</u>		
未上市（櫃）股票	\$ 99,767	\$ 98,915
上市（櫃）股票	92,761	90,472
	<u>\$192,528</u>	<u>\$189,387</u>

九、應收票據及應收帳款

	<u>109年12月31日</u>	<u>108年12月31日</u>
<u>應收票據</u>		
因營業而發生	\$ -	\$ 300
<u>應收帳款</u>		
按攤銷後成本衡量		
總帳面金額	1,204,901	832,662
減：備抵損失	(103)	(329)
	<u>1,204,798</u>	<u>832,333</u>
	<u>\$ 1,204,798</u>	<u>\$ 832,633</u>

(一) 應收帳款

本公司對商品銷售之平均授信期間為月結 30 至 60 天，應收帳款不予計息。本公司持續監督信用暴險及交易對方之信用等級，為減輕信用風險，本公司管理階層指派專責團隊負責授信額度之決定、授信核准及其他監控程序以確保逾期應收款項之回收已採取適當行動。此外，本公司於資產負債表日會逐一複核應收款項之可回收金額以確保無法回收之應收款項已提列適當減損損失。據此，本公司管理階層認為本公司之信用風險已顯著減少。

本公司按存續期間預期信用損失認列應收帳款之備抵損失。存續期間預期信用損失係使用準備矩陣計算，其考量客戶過去違約紀錄與現時財務狀況、產業經濟情勢。因本公司之信用損失歷史經驗顯示，不同客戶群之損失型態並無顯著差異，因此準備矩陣未進一步區分客戶群，僅以應收帳款逾期天數訂定預期信用損失率。

若有證據顯示交易對方面臨嚴重財務困難且本公司無法合理預期可回收金額，本公司將沖銷相關應收帳款，惟仍會持續追索活動，因追索回收之金額則認列於損益。

本公司依準備矩陣衡量應收帳款之備抵損失如下：

109 年 12 月 31 日

	未逾期	逾期 1~60 天	逾期 61~90 天	逾期 91~120 天	逾期 超過 120 天	合計
總帳面金額	\$ 1,204,689	\$ -	\$ -	\$ -	\$ 212	\$ 1,204,901
備抵損失 (存續期間預期信用損失)	-	-	-	-	(103)	(103)
攤銷後成本	<u>\$ 1,204,689</u>	<u>\$ -</u>	<u>\$ -</u>	<u>\$ -</u>	<u>\$ 109</u>	<u>\$ 1,204,798</u>

108 年 12 月 31 日

	未逾期	逾期 1~60 天	逾期 61~90 天	逾期 91~120 天	逾期 超過 120 天	合計
總帳面金額	\$ 832,233	\$ 90	\$ -	\$ -	\$ 339	\$ 832,662
備抵損失 (存續期間預期信用損失)	-	-	-	-	(329)	(329)
攤銷後成本	<u>\$ 832,233</u>	<u>\$ 90</u>	<u>\$ -</u>	<u>\$ -</u>	<u>\$ 10</u>	<u>\$ 832,333</u>

應收帳款備抵損失之變動資訊如下：

	109年度	108年度
年初餘額	\$ 329	\$ 504
加：本年度迴轉減損損失	(154)	(73)
減：本期實際沖銷	(73)	(76)
外幣換算差額	<u>1</u>	<u>(26)</u>
年底餘額	<u>\$ 103</u>	<u>\$ 329</u>

十、存 貨

	109年12月31日	108年12月31日
製成品及商品	\$272,677	\$307,179
在 製 品	378,943	281,042
原 料	<u>209,430</u>	<u>170,990</u>
	<u>\$861,050</u>	<u>\$759,211</u>

109 及 108 年度與存貨相關之銷貨成本分別為 3,403,174 仟元及 3,053,155 仟元。

109 及 108 年度之銷貨成本分別包括下列項目：

	109年度	108年度
存貨跌價損失	(\$ 6,567)	(\$ 16,192)
下腳收入	<u>81</u>	<u>103</u>
	<u>(\$ 6,486)</u>	<u>(\$ 16,089)</u>

十一、子 公 司

(一) 列入合併財務報告之子公司

本合併財務報告編製主體如下：

投資公司名稱	子 公 司 名 稱	業 務 性 質	所 持 股 權 百 分 比		說 明
			109年 12月31日	108年 12月31日	
凌陽公司	凌陽管理顧問股份有限公司(凌陽管理顧問公司)	管理顧問	100.00	100.00	—
	Ventureplus Group Inc. (Ventureplus Group)	投 資	100.00	100.00	—
	香港凌陽科技有限公司(香港凌陽公司)	國際貿易	100.00	100.00	—
	凌陽創業投資股份有限公司(凌陽創投公司)	投 資	100.00	100.00	—

(接次頁)

(承前頁)

投資公司名稱	子公司名稱	業務性質	所持股權百分比		說明
			109年 12月31日	108年 12月31日	
凌陽公司	凌旭投資股份有限公司(凌旭投資公司)	投資	100.00	100.00	—
	凌陽電通科技股份有限公司(凌陽電通科技公司)	IC設計	100.00	100.00	—
	宏陽科技股份有限公司(宏陽科技公司)	IC設計	92.55	92.55	—
	凌陽創新科技股份有限公司(凌陽創新科技公司)	IC設計	58.21	61.13	—
	凌通科技股份有限公司(凌通科技公司)	IC設計	34.30	34.30	凌陽公司及子公司合併持有凌通科技公司47.99%股權,且經本公司判斷對該公司具有實質控制力,故予以編入合併財務報告
	威陽投資股份有限公司(威陽投資公司)	投資	100.00	100.00	—
	Russell Holdings Limited (Russell)	投資	100.00	100.00	—
	Magic Sky Limited (Magic Sky)	投資	100.00	100.00	—
	凌陽多媒體股份有限公司(凌陽多媒體公司)	IC設計	89.76	89.76	—
	Award Glory Ltd. (Award Glory)	投資	100.00	100.00	—
	景相科技有限公司(景相科技公司)	IC設計	55.00	55.00	—
Ventureplus Group	Ventureplus Mauritius Inc. (Ventureplus Mauritius)	投資	100.00	100.00	—
Ventureplus Mauritius	Ventureplus Cayman Inc. (Ventureplus Cayman)	投資	100.00	100.00	—
Ventureplus Cayman	縱橫壹旅遊科技(成都)有限公司(縱橫壹旅遊公司)	系統服務及網站經營	-	38.47	凌陽子公司於108年12月31日合併持有縱橫壹旅遊公司90.71%股權,惟縱橫壹旅遊公司已於109年6月23日清算完結,請參閱附註三十

(接次頁)

(承前頁)

投資公司名稱	子 公 司 名 稱	業 務 性 質	所 持 股 權 百 分 比		說 明
			109年 12月31日	108年 12月31日	
Venttrueplus Cayman	北京凌陽愛普科技有 限公司(北京凌陽 愛普公司)	電子零組件銷售及資 訊管理教育服務	51.47	53.85	—
	凌陽利華科技(深圳) 有限公司(深圳凌 陽利華公司)	軟件開發、客戶技術 服務、出租業務及 物業管理	100.00	100.00	—
	上海凌陽科技有限公 司(上海凌陽公司)	軟件開發、客戶技術 服務及出租業務	100.00	100.00	—
	凌陽成芯科技(成都) 有限公司(成都凌 陽成芯公司)	軟件開發、客戶技術 服務及出租業務	100.00	100.00	—
	北京凌陽益輝科技有 限公司(北京凌陽 益輝公司)	軟件開發、客戶技術 服務及出租業務	100.00	100.00	—
上海凌陽公司	縱橫壹旅遊公司	系統服務及網站經營	-	44.08	凌陽子公司於 108年12月31 日合併持有縱 橫壹旅遊公司 90.71%股權,惟 縱橫壹旅遊公 司已於109年6 月23日清算完 結,請參閱附註 三十
	如東頡芯電子科技有 限公司(如東頡芯 公司)	軟件開發及集成電路 設計	100.00	100.00	—
	重慶雙芯科技有限公 司(重慶雙芯公司)	軟件開發及集成電路 設計	56.67	55.00	—
深圳凌陽利華公 司	重慶雙芯公司	軟件開發及集成電路 設計	43.33	45.00	凌陽子公司合併 持有重慶雙芯 公司100%股權
縱橫壹旅遊公司	四川縱橫壹文化傳播 公司(四川縱橫壹 文化公司)	網站業務開發	-	100.00	四川縱橫壹文化 公司於109年5 月29日清算完 結,請參閱附註 三十
凌陽創業投資公 司	景相科技公司	IC設計	42.08	42.08	凌陽公司及子公 司合併持有景 相科技公司 97.08%股權
	翰揚科技股份有限公 司(翰揚科技公司)	IC設計	-	-	翰揚公司於108 年11月15日清 算完結,請參閱 附註三十
	凌陽多媒體公司	IC設計	7.64	7.64	凌陽公司及子公 司合併持有凌 陽多媒體公司 100%股權

(接次頁)

(承前頁)

投資公司名稱	子 公 司 名 稱	業 務 性 質	所 持 股 權 百 分 比		說 明
			109年 12月31日	108年 12月31日	
凌陽創業投資公司	凌陽創新科技公司	IC 設計	5.64	5.64	凌陽公司及子公司合併持有凌陽創新科技公司 65.94% 股權
	元氣智能股份有限公司 (元氣智能公司)	軟體開發	62.50	-	109年3月6日完成設立登記
凌旭投資公司	凌通科技公司	IC 設計	13.69	13.69	凌陽公司及子公司合併持有凌通科技公司 47.99% 股權，且經本公司判斷對該公司具有實質控制力，故予以編入合併財務報告
	凌陽多媒體公司	IC 設計	2.60	2.60	凌陽公司及子公司合併持有凌陽多媒體公司 100% 股權
	凌陽創新科技公司	IC 設計	2.09	2.09	凌陽公司及子公司合併持有凌陽創新科技公司 65.94% 股權
凌通科技公司	Generalplus International (Samoa) Inc (Generalplus Samoa)	投 資	100.00	100.00	—
Generalplus Samoa	Generalplus (Mauritius) Inc. (Generalplus Mauritius)	投 資	100.00	100.00	—
Generalplus Mauritius	凌嘉科技 (深圳) 有限公司 (深圳凌嘉公司)	IC 產品應用開發、售後服務及市場研究調查	100.00	100.00	—
	香港凌通科技有限公司 (香港凌通公司)	行 銷	100.00	100.00	—
Award Glory	Sunny Fancy Ltd. (Sunny Fancy)	投 資	100.00	100.00	—
Sunny Fancy	Giant Kingdom Ltd. (Giant Kingdom)	投 資	100.00	100.00	—
	Giant Rock Inc. (Giant Rock)	投 資	100.00	100.00	—
	WORLDPLUS HOLDING L.L.C. (Worldplus)	投 資	100.00	100.00	—

(接次頁)

(承前頁)

投資公司名稱	子 公 司 名 稱	業 務 性 質	所 持 股 權 百 分 比		說 明
			109年 12月31日	108年 12月31日	
Sunny Fancy	Giant Best Ltd. (Giant Best)	投 資	100.00	100.00	截至109年12月底已完成設立登記，惟尚未實際匯出款項
Giant Kingdom	縱橫壹旅遊公司	系 統 服 務 及 網 站 經 營	-	8.16	凌陽子公司於108年12月31日合併持有縱橫壹旅遊公司90.71%股權，惟縱橫壹旅遊公司已於109年6月23日清算完結，請參閱附註三十
Giant Rock	北京凌陽愛普公司	電 子 零 組 件 銷 售 及 資 訊 管 理 教 育 服 務	44.85	42.31	凌陽子公司合併持有北京凌陽愛普公司96.32%股權
Worldplus	凌耀科技(深圳)有限公司(凌耀公司)	軟 件 開 發、 出 租 業 務 及 物 業 管 理	100.00	100.00	-

上述子公司除凌陽管理顧問公司及香港凌通公司係按未經會計師查核之財務報告計算外，其餘係按經會計師查核之財務報告及財務資訊計算；惟本公司管理階層認為上述子公司財務報告倘經會計師查核，尚不致產生重大之調整。

(二) 具重大非控制權益之子公司資訊

子 公 司 名 稱	非 控 制 權 益 所 持 股 權 及 表 決 權 比 例	
	109年12月31日	108年12月31日
凌通科技公司	52.01%	52.01%
凌陽創新科技公司	34.06%	31.14%

主要營業場所及公司註冊之國家資訊，請參閱附表六。

子 公 司 名 稱	分 配 予 非 控 制 權 益 之 損 益		非 控 制 權 益	
	109年度	108年度	109年12月31日	108年12月31日
凌通科技公司	\$ 146,699	\$ 116,295	\$ 1,123,045	\$ 1,075,166
凌陽創新科技公司	151,224	42,243	462,772	308,951

以下各子公司之彙總性財務資訊係以公司間交易銷除前之金額

編製：

	109年12月31日	108年12月31日
流動資產	\$ 3,920,778	\$ 3,190,003
非流動資產	825,984	790,554
流動負債	1,128,870	792,198
非流動負債	198,684	214,644
權益	<u>\$ 3,419,208</u>	<u>\$ 2,973,715</u>
權益歸屬於：		
本公司業主	\$ 1,833,391	\$ 1,589,598
本公司之非控制權益	<u>1,585,817</u>	<u>1,384,117</u>
	<u>\$ 3,419,208</u>	<u>\$ 2,973,715</u>
	109年度	108年度
營業收入	<u>\$ 4,723,614</u>	<u>\$ 3,580,874</u>
本期淨利	\$ 749,706	\$ 359,235
其他綜合損益	3,156	(19,486)
綜合損益總額	<u>\$ 752,862</u>	<u>\$ 339,749</u>
淨利歸屬於：		
本公司業主	\$ 451,783	\$ 200,697
本公司之非控制權益	<u>297,923</u>	<u>158,538</u>
	<u>\$ 749,706</u>	<u>\$ 359,235</u>
綜合損益總額歸屬於：		
本公司業主	\$ 452,808	\$ 191,123
本公司之非控制權益	<u>300,054</u>	<u>148,626</u>
	<u>\$ 752,862</u>	<u>\$ 339,749</u>
現金流量		
營業活動	\$ 792,458	\$ 512,134
投資活動	(320,928)	57,606
籌資活動	(314,595)	(304,255)
匯率變動影響數	3,465	1,452
淨現金流入(出)	<u>\$ 160,400</u>	<u>\$ 266,937</u>
支付予非控制權益之股利	(<u>\$ 139,531</u>)	(<u>\$ 157,520</u>)

十二、採用權益法之投資

投資關聯企業	<u>109年12月31日</u> <u>\$719,696</u>	<u>108年12月31日</u> <u>\$695,028</u>
--------	---------------------------------------	---------------------------------------

投資關聯企業

關聯企業	<u>109年12月31日</u>	<u>108年12月31日</u>
遠見科技股份有限公司（遠見科技公司）	\$346,011	\$297,640
芯鼎科技股份有限公司（芯鼎科技公司）	300,118	320,180
AutoSys co., Ltd.	71,439	77,208
醫智亮加速器股份有限公司（醫智亮公司）	<u>2,128</u>	<u>-</u>
	<u>\$719,696</u>	<u>\$695,028</u>

關聯企業

公 司 名 稱	<u>所 持 股 權 及 表 決 權 比 例</u>	
	<u>109年12月31日</u>	<u>108年12月31日</u>
遠見科技公司	13%	13%
芯鼎科技公司	35%	36%
AutoSys Co., Ltd.	16%	16%
醫智亮公司	25%	-

上述關聯企業之業務性質，主要營業場所及公司註冊之國家資訊，請參閱附表六「被投資公司資訊、所在地區...等相關資訊」附表。

關聯企業具公開市場報價之第1等級公允價值資訊如下：

公 司 名 稱	<u>109年12月31日</u>	<u>108年12月31日</u>
遠見科技公司	<u>\$317,657</u>	<u>\$239,889</u>

本公司對上述關聯企業係採權益法衡量。

有關本公司之關聯企業彙整性財務資訊如下：

總 資 產	<u>109年12月31日</u> <u>\$ 2,739,685</u>	<u>108年12月31日</u> <u>\$ 2,438,751</u>
總 負 債	<u>\$ 298,421</u>	<u>\$ 313,348</u>

	109年度	108年度
營業收入淨額	<u>\$ 913,154</u>	<u>\$ 1,088,383</u>
營業淨損	(\$ 83,932)	(\$ 5,711)
綜合損益總額	<u>\$ 351,451</u>	<u>(\$ 14,131)</u>
採用權益法認列之關聯企業損益份額	<u>\$ 15,713</u>	<u>(\$ 19,915)</u>

上述關聯企業除醫智亮公司係按未經會計師查核之財務報告計算外，其餘係按經會計師查核之財務報告及財務資訊計算；惟本公司管理階層認為上述關聯企業財務報告倘經會計師查核，尚不致產生重大之調整。

十三、不動產、廠房及設備

	房屋及建築	房屋附屬設備	機器設備	試驗設備	運輸設備	生財設備	租賃改良	其他設備	預付設備款及未完工程	合計
成 本										
109年1月1日餘額	\$2,338,519	\$ 187,290	\$ 10,428	\$ 517,417	\$ 5,873	\$ 250,019	\$ 1,480	\$ 23,847	\$ 19,202	\$3,354,075
增 添	440	5,670	2,900	143,007	341	41,746	490	109	4,372	199,075
處 分	(6,260)	(6,260)	-	(15,559)	(1,661)	(23,400)	-	(33)	-	(46,913)
重 分 類	-	4,073	-	-	-	1,200	-	-	(5,273)	-
合併個體變動影響數	-	-	-	-	-	(3,031)	-	-	-	(3,031)
淨兌換差額	26,289	(6,275)	8,161	(5,754)	54	2,227	1,153	223	(1,145)	24,933
109年12月31日餘額	<u>\$2,365,248</u>	<u>\$ 184,498</u>	<u>\$ 21,489</u>	<u>\$ 639,111</u>	<u>\$ 4,607</u>	<u>\$ 268,761</u>	<u>\$ 3,123</u>	<u>\$ 24,146</u>	<u>\$ 17,156</u>	<u>\$3,528,139</u>
累計折舊										
109年1月1日餘額	\$ 555,243	\$ 143,222	\$ 7,229	\$ 448,652	\$ 4,018	\$ 205,424	\$ 1,239	\$ 20,245	\$ -	\$1,385,272
折舊費用	52,292	18,410	2,232	116,637	715	21,478	455	599	-	212,818
處 分	(6,260)	(6,260)	-	(15,538)	(1,384)	(23,136)	-	(33)	-	(46,351)
重 分 類	-	-	-	-	-	(3,016)	-	-	-	(3,016)
合併個體變動影響數	-	-	-	-	-	2,044	(9)	1,449	-	8,164
淨兌換差額	8,801	(5,230)	3,151	(2,087)	45	2,044	(9)	1,449	-	8,164
109年12月31日餘額	<u>\$ 616,336</u>	<u>\$ 150,142</u>	<u>\$ 12,612</u>	<u>\$ 547,664</u>	<u>\$ 3,394</u>	<u>\$ 202,794</u>	<u>\$ 1,685</u>	<u>\$ 22,260</u>	<u>\$ -</u>	<u>\$1,556,887</u>
109年12月31日淨額	<u>\$1,748,912</u>	<u>\$ 34,356</u>	<u>\$ 8,877</u>	<u>\$ 91,447</u>	<u>\$ 1,213</u>	<u>\$ 65,967</u>	<u>\$ 1,438</u>	<u>\$ 1,886</u>	<u>\$ 17,156</u>	<u>\$1,971,252</u>
成 本										
108年1月1日餘額	\$2,383,245	\$ 193,874	\$ 13,729	\$ 616,529	\$ 5,904	\$ 266,331	\$ 2,782	\$ 23,959	\$ 2,940	\$3,509,293
增 添	-	442	5,446	102,304	773	17,700	457	234	9,900	137,256
處 分	(5,408)	(6,486)	(6,486)	(198,512)	(1,076)	(40,489)	(1,716)	(39)	-	(253,726)
重 分 類	-	-	-	-	-	10,493	-	-	(10,720)	(227)
合併個體變動影響數	-	-	-	-	-	2,501	-	205	17,088	19,794
淨兌換差額	(44,726)	(1,618)	(2,261)	(2,904)	272	(6,517)	(43)	(512)	(6)	(58,315)
108年12月31日餘額	<u>\$2,338,519</u>	<u>\$ 187,290</u>	<u>\$ 10,428</u>	<u>\$ 517,417</u>	<u>\$ 5,873</u>	<u>\$ 250,019</u>	<u>\$ 1,480</u>	<u>\$ 23,847</u>	<u>\$ 19,202</u>	<u>\$3,354,075</u>
累計折舊										
108年1月1日餘額	\$ 507,818	\$ 126,857	\$ 12,759	\$ 540,595	\$ 3,633	\$ 231,996	\$ 2,331	\$ 19,447	\$ -	\$1,445,436
折舊費用	53,530	19,626	2,322	95,336	1,145	16,945	5,288	601	-	194,793
處 分	(5,408)	(6,375)	(6,375)	(195,243)	(1,052)	(39,815)	(1,716)	(39)	-	(249,648)
重 分 類	-	-	-	-	-	2,273	-	85	-	2,358
合併個體變動影響數	-	-	-	-	-	(5,975)	(4,664)	151	-	(19,165)
淨兌換差額	(6,105)	2,147	(1,477)	(3,534)	292	(5,975)	(4,664)	151	-	(19,165)
108年12月31日餘額	<u>\$ 555,243</u>	<u>\$ 143,222</u>	<u>\$ 7,229</u>	<u>\$ 437,154</u>	<u>\$ 4,018</u>	<u>\$ 205,424</u>	<u>\$ 1,239</u>	<u>\$ 20,245</u>	<u>\$ -</u>	<u>\$1,373,774</u>
累計減損										
108年1月1日及12月31日餘額	\$ -	\$ -	\$ -	\$ 11,498	\$ -	\$ -	\$ -	\$ -	\$ -	\$ 11,498
108年12月31日淨額	<u>\$1,783,276</u>	<u>\$ 44,068</u>	<u>\$ 3,199</u>	<u>\$ 68,765</u>	<u>\$ 1,855</u>	<u>\$ 44,595</u>	<u>\$ 241</u>	<u>\$ 3,602</u>	<u>\$ 19,202</u>	<u>\$1,968,803</u>

折舊費用係以直線基礎按下列耐用年數計提：

房屋及建築	10 至 56 年
房屋附屬設備	3 至 11 年
機器設備	3 至 10 年
試驗設備	1 至 6 年
運輸設備	4 至 10 年
生財設備	1 至 6 年
租賃改良	5 年
其他設備	3 至 10 年

設定抵押作為借款擔保之不動產、廠房及設備金額，請參閱附註

三五。

十四、租賃協議

(一) 使用權資產

	<u>109年12月31日</u>	<u>108年12月31日</u>
使用權資產帳面金額		
土地	\$209,100	\$215,922
建築物	19,730	25,098
運輸設備	<u>447</u>	<u>894</u>
	<u>\$229,277</u>	<u>\$241,914</u>
	<u>109年度</u>	<u>108年度</u>
使用權資產之增添	<u>\$ 2,924</u>	<u>\$ 3,989</u>
使用權資產之折舊費用		
土地	\$ 6,856	\$ 6,859
建築物	8,765	6,454
運輸設備	<u>447</u>	<u>361</u>
	<u>\$ 16,068</u>	<u>\$ 13,674</u>
使用權資產轉租收益(帳列其他收入)	<u>\$ 1,137</u>	<u>\$ 1,093</u>

除以上所列增添及認列折舊費用外，本公司之使用權資產於 109 及 108 年度並未發生重大轉租及減損情形。

另部分位於中國之土地使用權，因其地上建築物以營業租賃方式轉租，相關使用權資產列為投資性不動產，請參閱附註十五。

(二) 租賃負債

	<u>109年12月31日</u>	<u>108年12月31日</u>
租賃負債帳面金額		
流動	<u>\$ 12,506</u>	<u>\$ 11,885</u>
非流動	<u>\$219,510</u>	<u>\$230,251</u>

租賃負債之折現率區間如下：

	<u>109年12月31日</u>	<u>108年12月31日</u>
土地	2.390%	2.390%
建築物	1.575%~5.000%	1.575%~4.750%
運輸設備	1.575%	1.575%

(三) 重要承租活動及條款

本公司承租土地及建築物做為廠房、辦公室及宿舍使用，以及運輸設備供公務出差使用，租賃期間為 2~50 年。位於中華民國之土地，租賃期間為 20 年，租賃約定依公告地價調整租賃給付。位於中國大陸之土地租賃期間為 50 年。於租賃期間終止時，本公司對所租賃之土地、建築物及運輸設備並無優惠承購權。

本公司於 109 及 108 年度並無重大新增之租賃合約。109 年因新型冠狀病毒肺炎疫情嚴重影響市場經濟，凌陽公司向新竹科學園區管理局申請土地租金補貼，新竹科學園區管理局同意無條件將 109 年 1 月 1 日至 6 月 30 日之租金金額減收 20%。本公司於 109 年度認列前述租金減讓之影響數為 832 仟元(帳列變動租賃給付費用減項)。

(四) 轉 租

本公司以營業租賃轉租宿舍之使用權，租賃期間為 2 年。

營業租賃轉租之未來將收取之租賃給付總額如下：

	109年12月31日	108年12月31日
第 1 年	<u>\$ -</u>	<u>\$ 1,153</u>

(五) 其他租賃資訊

	109年度	108年度
短期租賃費用	<u>\$ 6,530</u>	<u>\$ 11,343</u>
低價值資產租賃費用	<u>\$ 444</u>	<u>\$ 2,282</u>
租賃之現金流出總額	<u>\$ 22,636</u>	<u>\$ 30,995</u>

本公司選擇對符合短期租賃之公務車及其他等租賃適用認列之豁免，不對該等租賃認列相關使用權資產及租賃負債

十五、投資性不動產

成 本	已 完 工 之		
	投資性不動產	使用權資產	合 計
109年1月1日餘額	\$ 1,401,007	\$ 98,867	\$ 1,499,874
增 添	5,073	-	5,073
淨兌換差額	<u>23,026</u>	<u>1,654</u>	<u>24,680</u>
109年12月31日餘額	<u>\$ 1,429,106</u>	<u>\$ 100,521</u>	<u>\$ 1,529,627</u>

(接次頁)

(承前頁)

	已完工之 投資性不動產	使用權資產	合 計
<u>累計折舊</u>			
109年1月1日餘額	\$ 430,601	\$ 2,476	\$ 433,077
折舊費用	69,808	2,380	72,188
淨兌換差額	<u>8,724</u>	<u>94</u>	<u>8,818</u>
109年12月31日餘額	<u>\$ 509,133</u>	<u>\$ 4,950</u>	<u>\$ 514,083</u>
109年12月31日淨額	<u>\$ 919,973</u>	<u>\$ 95,571</u>	<u>\$ 1,015,544</u>
<u>成 本</u>			
108年1月1日餘額	\$ 1,400,135	\$ 102,702	\$ 1,502,837
增 添	1,488	-	1,488
取得子公司影響數	52,074	-	52,074
淨兌換差額	(<u>52,690</u>)	(<u>3,835</u>)	(<u>56,525</u>)
108年12月31日餘額	<u>\$ 1,401,007</u>	<u>\$ 98,867</u>	<u>\$ 1,499,874</u>
<u>累計折舊</u>			
108年1月1日餘額	\$ 360,821	\$ -	\$ 360,821
折舊費用	71,513	2,574	74,087
取得子公司影響數	14,691	-	14,691
淨兌換差額	(<u>16,424</u>)	(<u>98</u>)	(<u>16,522</u>)
108年12月31日餘額	<u>\$ 430,601</u>	<u>\$ 2,476</u>	<u>\$ 433,077</u>
108年12月31日淨額	<u>\$ 970,406</u>	<u>\$ 96,391</u>	<u>\$ 1,066,797</u>

投資性不動產中之使用權資產係本公司簽訂之土地使用權，其地上建築物以營業租賃方式轉租。投資性不動產出租之租賃期間為 1 至 15 年，並有延展租期之選擇權，承租人於行使續租權時，依原合約規定展延，承租人於租賃期間結束時不具有投資性不動產之優惠承購權。

於 109 年及 108 年 12 月 31 日，以營業租賃出租投資性不動產未來將收取之租賃給付總額如下：

	109年12月31日	108年12月31日
第 1 年	\$197,870	\$216,645
第 2 年	164,577	136,228
第 3 年	<u>96,344</u>	<u>96,651</u>
	<u>\$458,791</u>	<u>\$449,524</u>

投資性不動產係以直線基礎按下列耐用年限計提折舊：

已完工之投資性不動產	5至26年
使用權資產	35至39年

凌耀科技（深圳）有限公司之投資性不動產 109 及 108 年度公允價值分別由獨立評價機構蘇州豐正人合房地產土地資產評估有限公司及冠宏不動產估價師事務所進行評價，該評價係採用收益法，所採用之重要不可觀察輸入值包括折現值，評價所得公允價值如下：

	109年12月31日	108年12月31日
公允價值	\$ 45,471	\$ 37,900

成都凌陽成芯公司之投資性不動產 109 及 108 年度公允價值係由獨立評價機構四川宗立房地產土地資產評估有限公司於各資產負債表日進行評價。該評價係採用收益法，所採用之重要不可觀察輸入值包括折現值，評價所得公允價值如下：

	109年12月31日	108年12月31日
公允價值	\$ 1,192,093	\$ 1,182,963

上海凌陽公司之投資性不動產 109 及 108 年度公允價值係由獨立評價機構蘇州豐正人合房地產土地資產評估有限公司於各資產負債表日進行評價，該評價係採用收益法，所採用之重要不可觀察輸入值包括折現值，評價所得公允價值如下：

	109年12月31日	108年12月31日
公允價值	\$ 2,374,398	\$ 2,295,816

十六、無形資產

成 本	技 術 授 權 費	電 腦 軟 體	專 利 權	商 標	合 計
109年1月1日餘額	\$ 809,249	\$ 312,600	\$ 114,494	\$ 30,596	\$ 1,266,939
單獨取得	218,688	23,140	2,000	-	243,828
減 少	(41,842)	(5,680)	-	-	(47,522)
淨兌換差額	517	433	4	-	954
合併個體變動影響數	-	(5,232)	-	-	(5,232)
109年12月31日餘額	\$ 986,612	\$ 325,261	\$ 116,498	\$ 30,596	\$ 1,458,967

(接次頁)

(承前頁)

	技術授權費	電腦軟體	專利權	商譽	合計
<u>累計攤銷</u>					
109年1月1日餘額	\$ 583,858	\$ 289,553	\$ 84,582	\$ -	\$ 957,993
攤銷費用	65,167	23,277	1,504	-	89,948
減少	(41,842)	(5,680)	-	-	(47,522)
淨兌換差額	347	313	2	-	662
合併個體變動影響數	-	(3,418)	-	-	(3,418)
109年12月31日餘額	<u>\$ 607,530</u>	<u>\$ 304,045</u>	<u>\$ 86,088</u>	<u>\$ -</u>	<u>\$ 997,663</u>
<u>累計減損</u>					
109年12月31日餘額	<u>\$ 111,136</u>	<u>\$ -</u>	<u>\$ 21,577</u>	<u>\$ -</u>	<u>\$ 132,713</u>
109年12月31日淨額	<u>\$ 267,946</u>	<u>\$ 21,216</u>	<u>\$ 8,833</u>	<u>\$ 30,596</u>	<u>\$ 328,591</u>
<u>成本</u>					
108年1月1日餘額	\$ 778,507	\$ 298,609	\$ 114,504	\$ 30,596	\$ 1,222,216
單獨取得	55,525	20,069	-	-	75,594
減少	(23,509)	(6,026)	-	-	(29,535)
重分類	(350)	-	-	-	(350)
淨兌換差額	(924)	(52)	(10)	-	(986)
108年12月31日餘額	<u>\$ 809,249</u>	<u>\$ 312,600</u>	<u>\$ 114,494</u>	<u>\$ 30,596</u>	<u>\$ 1,266,939</u>
<u>累計攤銷</u>					
108年1月1日餘額	\$ 556,915	\$ 270,852	\$ 83,215	\$ -	\$ 910,982
攤銷費用	51,139	25,302	1,371	-	77,812
減少	(23,509)	(5,581)	-	-	(29,090)
重分類	(175)	-	-	-	(175)
淨兌換差額	(512)	(1,020)	(4)	-	(1,536)
108年12月31日餘額	<u>\$ 583,858</u>	<u>\$ 289,553</u>	<u>\$ 84,582</u>	<u>\$ -</u>	<u>\$ 957,993</u>
<u>累計減損</u>					
108年12月31日餘額	<u>\$ 111,136</u>	<u>\$ -</u>	<u>\$ 21,577</u>	<u>\$ -</u>	<u>\$ 132,713</u>
108年12月31日淨額	<u>\$ 114,255</u>	<u>\$ 23,047</u>	<u>\$ 8,335</u>	<u>\$ 30,596</u>	<u>\$ 176,233</u>

攤銷費用係以直線基礎按下列耐用年數計提：

技術授權費	1至10年
電腦軟體	1至10年
專利權	8至18年

依功能別彙總攤銷費用：

	109年度	108年度
推銷費用	\$ 232	\$ 106
管理費用	3,677	5,894
研究費用	86,039	71,812
	<u>\$ 89,948</u>	<u>\$ 77,812</u>

十七、其他資產

	109年12月31日	108年12月31日
<u>流 動</u>		
其他金融資產		
質押定期存款(一)	\$113,920	\$119,920
定期存款(二)	82,213	-
受限制資產(四)	<u>44,201</u>	<u>-</u>
	<u>\$240,334</u>	<u>\$119,920</u>
其他資產		
預付技術授權費	\$ 18,032	\$ 9,103
預付 EDA 工具	21,141	21,374
其 他	<u>72,265</u>	<u>58,440</u>
	<u>\$111,438</u>	<u>\$ 88,917</u>
<u>非 流 動</u>		
其他金融資產		
質押定期存款(一)	\$ 35,809	\$ 10,899
定期存款(三)	<u>236,358</u>	<u>129,150</u>
	<u>\$272,167</u>	<u>\$140,049</u>
其他資產		
存出保證金	\$ 4,055	\$ 6,247
其 他	<u>7,800</u>	<u>7,800</u>
	<u>\$ 11,855</u>	<u>\$ 14,047</u>

(一) 質押定期存款請參閱附註三五。

(二) 主係上海凌陽公司、凌耀公司、凌陽利華公司及北京益輝公司於 109 年 12 月 31 日與銀行所承做定期存款為人民幣 18,783 仟元。定期存款存款期間為 6 個月~1 年，可按存款期間之一定利率收取利息。

(三) 主係上海凌陽公司、凌耀公司及深圳凌嘉公司於 109 年及 108 年 12 月 31 日分別與銀行所承做定期存款為人民幣 54,000 仟元及 30,000 仟元，定期存款存款期間分別為 2~3 年及 3 年，可按存款期間之一定利率收取利息。

(四) 受限制資產請參閱附註二八。

十八、借 款

(一) 短期借款

	<u>109年12月31日</u>	<u>108年12月31日</u>
<u>擔保借款</u>		
一週轉金借款	\$ 97,102	\$120,130
<u>無擔保借款</u>		
一週轉金借款	<u>217,107</u>	<u>203,496</u>
	<u>\$314,209</u>	<u>\$323,626</u>

銀行週轉性借款之利率於109及108年度分別為0.716%~2.800%及1.745%~3.000%。

(二) 長期借款

本公司之長期借款包括：

	<u>到 期 日</u>	<u>重 大 條 款</u>	<u>109年12月31日</u>	<u>108年12月31日</u>
浮動利率：				
無擔保信用借款	114.08.21	自 110 年 11 月起，每季為一期，共分十六期還	\$ 200,000	\$ -
無擔保信用借款	112.10.13	自 111 年 10 月起，每半年為一期，共分三期償還	30,000	-
減：列為 1 年內到期部分			(<u>25,000</u>)	-
長期借款			<u>\$ 205,000</u>	<u>\$ -</u>

截至 109 年 12 月 31 日有效年利率為 1.250%~1.320%。

另依借款合同規定，本公司 109 年度合併財務報表分別受有流動比率、負債比率及利息保障倍數等之限制，但不列入違約項目之考察。本公司 109 年之各項財務比率均符合合約之規定。

十九、應付帳款

	<u>109年12月31日</u>	<u>108年12月31日</u>
<u>應付帳款</u>		
因營業而發生	<u>\$450,216</u>	<u>\$352,155</u>

本公司因營業而發生之應付帳款平均賒帳期間為 30 天至 60 天。本公司訂有財務風險管理政策，以確保所有應付款於預先約定之信用期限內償還。

二十、其他負債

	<u>109年12月31日</u>	<u>108年12月31日</u>
<u>流動</u>		
其他負債		
應付薪資及獎金	\$464,201	\$299,871
退款負債	75,313	46,591
應付員工及董事酬勞	73,815	46,467
應付權利金	68,250	46,676
應付勞健保	27,106	26,629
應付設備款	8,005	5,552
應付勞務費	7,195	6,105
應付佣金	6,591	6,920
其他	<u>64,848</u>	<u>91,290</u>
	<u>\$795,324</u>	<u>\$576,101</u>
遞延收入		
政府補助（附註二八）	<u>\$ 46,098</u>	<u>\$ 1,568</u>
<u>非流動</u>		
其他負債		
長期應付款	\$ 6,484	\$ 4,470
應付設備款	4,940	3,198
除役負債	889	889
其他	<u>1,532</u>	<u>-</u>
	<u>\$ 13,845</u>	<u>\$ 8,557</u>
遞延收入		
政府補助（附註二八）	<u>\$ 58,300</u>	<u>\$ 58,015</u>

二一、退職後福利計畫

(一) 確定提撥計畫

凌陽公司、凌通科技公司、宏陽科技公司、凌陽創新科技公司、凌陽多媒體公司及景相科技公司所適用「勞工退休金條例」之退休金制度，係屬政府管理之確定提撥退休計畫，依員工每月薪資 6% 提撥退休金至勞工保險局之個人專戶。

(二) 確定福利計畫

凌陽公司、凌通科技公司、凌陽創新科技公司及景相科技公司依我國「勞動基準法」辦理之退休金制度係屬政府管理之確定福利退休計畫。每位員工之服務年資 15 年以內者（含），每服務滿 1 年

可獲得二個基數，超過 15 年者每增加 1 年可獲得一個基數，總計最高以四十五個基數為限。員工退休金之支付，係根據服務年資及核准退休日前 6 個月之平均薪資計算。該等公司按員工每月薪資總額 2% 提撥退休金，交由勞工退休準備金監督委員會以該委員會名義存入台灣銀行之專戶，年度終了前，若估算專戶餘額不足給付次一年度內預估達到退休條件之勞工，次年度 3 月底前將一次提撥其差額。該專戶係委託勞動部勞動基金運用局管理，本公司並無影響投資管理策略之權利。

列入合併資產負債表之確定福利計畫金額列示如下：

	109年12月31日	108年12月31日
確定福利義務現值	\$244,805	\$267,360
計畫資產公允價值	(188,926)	(204,475)
淨確定福利負債	<u>\$ 55,879</u>	<u>\$ 62,885</u>

淨確定福利負債變動如下：

	確 定 福 利 義 務 現 值	計 畫 資 產 公 允 價 值	淨 確 定 福 利 負 債
108年1月1日	<u>\$ 268,025</u>	<u>\$ 188,770</u>	<u>\$ 79,255</u>
服務成本			
當期服務成本	805	-	805
利息費用(收入)	<u>3,051</u>	<u>2,212</u>	<u>839</u>
認列於損益	<u>3,856</u>	<u>2,212</u>	<u>1,644</u>
再衡量數			
計畫資產報酬	-	6,223	(6,223)
精算(利益)損失—經驗調整	(2,387)	-	(2,387)
精算(利益)損失—人口統計假設變動	47	-	47
精算損失—財務假設調整	<u>3,602</u>	<u>-</u>	<u>3,602</u>
認列於其他綜合損益	<u>1,262</u>	<u>6,223</u>	(4,961)
雇主提撥	<u>-</u>	<u>13,053</u>	(13,053)
福利支付	(5,783)	(5,783)	-
108年12月31日	<u>\$ 267,360</u>	<u>\$ 204,475</u>	<u>\$ 62,885</u>

(接次頁)

(承前頁)

	確 定 福 利 義 務 現 值	計 畫 資 產 公 允 價 值	淨 確 定 福 利 負 債
109年1月1日	<u>\$ 267,360</u>	<u>\$ 204,475</u>	<u>\$ 62,885</u>
服務成本			
當期服務成本	563	-	563
利息費用(收入)	<u>2,556</u>	<u>1,973</u>	<u>583</u>
認列於損益	<u>3,119</u>	<u>1,973</u>	<u>1,146</u>
再衡量數			
計劃資產報酬	-	5,980	(5,980)
精算(利益)損失—經驗調整	2,240	-	2,240
精算(利益)損失—人口統計假設變動	(1,441)	-	(1,441)
精算損失—財務假設調整	(1,502)	-	(1,502)
認列於其他綜合損益	(703)	<u>5,980</u>	(6,683)
雇主提撥	-	<u>1,469</u>	(1,469)
福利支付	(24,971)	(24,971)	-
109年12月31日	<u>\$ 244,805</u>	<u>\$ 188,926</u>	<u>\$ 55,879</u>

確定福利計畫認列於損益之金額依功能別彙總如下：

	109年度	108年度
營業成本	\$ 121	\$ 155
推銷費用	114	176
管理費用	317	431
研究費用	<u>482</u>	<u>936</u>
	<u>\$ 1,034</u>	<u>\$ 1,698</u>

本公司因「勞動基準法」之退休金制度暴露於下列風險：

1. 投資風險：勞動部勞動基金運用局透過自行運用及委託經營方式，將勞工退休基金分別投資於國內(外)權益證券與債務證券及銀行存款等標的，惟本公司之計畫資產得分配金額係以不低於當地銀行2年定期存款利率計算而得之收益。
2. 利率風險：政府公債之利率下降將使確定福利義務現值增加，惟計畫資產之債務投資報酬亦會隨之增加，兩者對淨確定福利負債之影響具有部分抵銷之效果。

3. 薪資風險：確定福利義務現值之計算係參考計畫成員之未來薪資。因此計畫成員薪資之增加將使確定福利義務現值增加。

本公司之確定福利義務現值係由合格精算師進行精算，衡量日之重大假設如下：

	109年12月31日	108年12月31日
折現率	0.30%~0.80%	0.80%~1.00%
薪資預期增加率	3.625%~5.00%	4.00%~5.00%
離職率	0%~28%	0%~28%

若重大精算假設分別發生合理可能之變動，在所有其他假設維持不變之情況下，將使確定福利義務現值增加（減少）之金額如下：

	109年12月31日	108年12月31日
折現率		
增加 0.25%	(\$ 6,559)	(\$ 7,703)
減少 0.25%	\$ 6,818	\$ 8,014
薪資預期增加率		
增加 1%	\$ 27,669	\$ 32,682
減少 1%	(\$ 24,291)	(\$ 28,567)

由於精算假設可能彼此相關，僅單一假設變動之可能性不大，故上述敏感度分析可能無法反映確定福利義務現值實際變動情形。

	109年12月31日	108年12月31日
預期1年內提撥金額	\$ 1,170	\$ 4,024
確定福利義務平均到期期間	13~16年	13~16年

二二、權益

(一) 股本

1. 普通股

	109年12月31日	108年12月31日
額定股數（仟股）	<u>1,200,000</u>	<u>1,200,000</u>
額定股本	<u>\$ 12,000,000</u>	<u>\$ 12,000,000</u>
已發行且已收足股款之 股數（仟股）	<u>591,995</u>	<u>591,995</u>
已發行股本	<u>\$ 5,919,949</u>	<u>\$ 5,919,949</u>

已發行之普通股每股面額為 10 元，每股享有一表決權及收取股利之權利。

額定股本中供認股權憑證、附認股權特別股或附認股權公司債行使認股權所保留之股本為 80,000 仟股。

2. 發行海外存託憑證

凌陽公司於 90 年 3 月以現金增資及原股發行方式參與發行全球存託憑證 (GDR) 20,000 仟單位，於倫敦證券交易所掛牌買賣，代號為 SUPD，每單位表彰凌陽公司普通股 2 股，計發行 40,000 仟股，每單位以美金 9.57 元發行。截至 109 年 12 月底止，流通在外之 GDR 計 175 仟單位，折合普通股 350 仟股。

(二) 資本公積

	<u>109年12月31日</u>	<u>108年12月31日</u>
<u>得用以彌補虧損、發放現金或撥充股本(1)</u>		
股票發行溢價	\$ 18,497	\$196,095
合併溢額	157,423	157,423
實際取得或處分子公司股權價格與帳面價值差額	207,316	140,184
<u>僅得用以彌補虧損</u>		
庫藏股票交易	46,307	45,239
採用權益法認列關聯企業股權淨值之變動數	<u>71,277</u>	<u>55,491</u>
	<u>\$500,820</u>	<u>\$594,432</u>

1. 此類資本公積得用以彌補虧損，亦得於公司無虧損時，用以發放現金或撥充股本，惟撥充股本時每年以實收股本之一定比率為限。

(三) 保留盈餘及股利政策

依凌陽公司章程之盈餘分派政策規定，每年決算後如有盈餘，除依法繳納營利事業所得稅及彌補以往年度虧損外，應先提撥百分之十法定盈餘公積，但法定盈餘公積已達資本總額時，不在此限。次依法令或主管機關規定提撥或迴轉特別盈餘公積，所餘盈餘，連同前期累積未分配盈餘為股東股利，由董事會擬具分派議案，提請股東會決議後分派之。惟盈餘提供分派之比率及股東現金股利之比

率，得視當年度實際獲利及資金狀況，經股東會決議調整之。前述現金股利不得低於應分派股東股利總數之百分之十，但現金股利每股若低於 0.5 元得不予發放。

如有前一年度累積或當年度發生但當年度稅後盈餘不足提列之股東權益減項，應自前一年度累積未分配盈餘提列相同數額之特別盈餘公積，並於擬撥供分派前先行扣除。凌陽公司章程規定之員工及董監酬勞分派政策，參閱附註二四之(八)員工酬勞及董事酬勞。

法定盈餘公積應提撥至其餘額達公司實收股本總額時為止。法定盈餘公積得用以彌補虧損。公司無虧損時，法定盈餘公積超過實收股本總額 25% 之部分除得撥充股本外，尚得以現金分配。

凌陽公司依金管證發字第 1010012865 號函、金管證發字第 1010047490 號函及「採用國際財務報導準則 (IFRSs) 後，提列特別盈餘公積之適用疑義問答」規定提列及迴轉特別盈餘公積。

凌陽公司於 108 年 6 月 10 日舉行股東常會，決議通過 107 年度盈餘分配案如下：

	<u>107年度</u>
法定盈餘公積	<u>\$ 562</u>
特別盈餘公積	<u>\$241,173</u>

凌陽公司於 109 年 6 月 12 日舉行股東常會，決議通過 108 年度虧損撥補案如下：

	<u>108年度</u>
迴轉特別盈餘公積	<u>\$ 32,263</u>
法定盈餘公積彌補虧損	<u>\$229,998</u>

另凌陽公司於 109 年 6 月 12 日及 108 年 6 月 10 日股東常會分別決議以資本公積 177,598 仟元及 213,118 仟元發放現金。

本公司 110 年 3 月 29 日董事會擬議 109 年度盈餘分配案如下：

	<u>109年度</u>
法定盈餘公積	<u>\$ 32,889</u>
迴轉特別盈餘公積	<u>\$ 15,111</u>
現金股利	<u>\$311,093</u>
每股現金股利 (元)	\$ 0.53

有關 109 年度之盈餘分配案尚待預計於 110 年 6 月 7 日召開之股東常會決議。

(四) 特別盈餘公積

	109年度	108年度
年初餘額	\$308,452	\$ 67,279
提列特別盈餘公積	-	241,173
迴轉特別盈餘公積	(32,263)	-
年底餘額	<u>\$276,189</u>	<u>\$308,452</u>

(五) 其他權益項目

1. 國外營運機構財務報表換算之兌換差額

	109年度	108年度
年初餘額	(\$218,780)	(\$138,875)
當年度產生		
國外營運機構之換算差額	(1,032)	(75,511)
採用權益法之關聯企業之份額	2,072	(4,394)
重分類調整		
處分國外營運機構	(10,283)	-
年底餘額	<u>(\$228,023)</u>	<u>(\$218,780)</u>

2. 透過其他綜合損益按公允價值衡量之金融資產未實現評價損益

	109年度	108年度
年初餘額	(\$ 42,246)	(\$303,968)
當年度產生		
未實現損益	(1,354)	(20,881)
採用權益法之關聯企業之份額	7,261	3,089
處分權益工具累計損益		
移轉至保留盈餘	1,172	279,514
處分子公司部分權益	2,112	-
年底餘額	<u>(\$ 33,055)</u>	<u>(\$ 42,246)</u>

(六) 非控制權益

	109年度	108年度
年初餘額	\$ 1,394,158	\$ 1,401,664
本年度淨利	295,424	159,443
本年度其他綜合損益		
國外營運機構財務報表 換算之兌換差額	4,165	(9,377)
透過其他綜合損益按公 允價值衡量之金融資 產未實現損益	(1,861)	(563)
確定福利計畫再衡量數	(96)	225
子公司現金股利	(139,531)	(157,520)
非控制權益增加	12,000	-
處分子公司部分權益	31,770	-
凌陽創新公司員工持有之流 通在外既得認股權相關非 控制權益 (附註二七)	9,408	-
其他	(199)	286
年底餘額	<u>\$ 1,605,238</u>	<u>\$ 1,394,158</u>

(七) 庫藏股票

收 回 原 因	轉 讓 股 份 予 員 工 (仟 股)	子 公 司 持 有 母 公 司 股 票 (仟 股)	合 計 (仟 股)
108年1月1日股數	-	3,560	3,560
本年度減少	-	-	-
108年12月31日股數	-	<u>3,560</u>	<u>3,560</u>
109年1月1日股數	-	3,560	3,560
本年度減少	-	-	-
109年12月31日股數	-	<u>3,560</u>	<u>3,560</u>

子公司於資產負債表日持有本公司股票之相關資訊如下：

子 公 司 名 稱	持 有 股 數 (仟 股)	帳 面 金 額	市 價
<u>109年12月31日</u>			
凌旭投資公司	3,560	<u>\$ 63,401</u>	<u>\$ 65,148</u>
<u>108年12月31日</u>			
凌旭投資公司	3,560	<u>\$ 63,401</u>	<u>\$ 48,238</u>

子公司持有凌陽公司股票視同之庫藏股票處理，除不得參與本公司之現金增資及表決權外，其餘與一般股東權利相同。

二三、收入

	<u>109年度</u>	<u>108年度</u>
商品銷貨收入	\$ 6,084,210	\$ 5,085,074
租賃收入	230,273	265,330
其他收入	<u>99,657</u>	<u>136,256</u>
	<u>\$ 6,414,140</u>	<u>\$ 5,486,660</u>

(一) 客戶合約之說明

商品銷貨收入

IC 商品係銷售予代理商及客戶。本公司係以訂單約定商品銷售價格，並考量代理商及客戶過去訂購情況以最可能金額估計折扣金額及退貨率，據以決定收入認列金額及認列退款負債（帳列其他流動負債）。

其他收入

其他收入主要係來自軟體開發及權利金收入。

(二) 合約餘額

	<u>109年12月31日</u>	<u>108年12月31日</u>	<u>108年1月1日</u>
應收票據及帳款（附註九）	<u>\$ 1,204,798</u>	<u>\$ 832,633</u>	<u>\$ 954,030</u>
合約負債—流動	<u>\$ 26,181</u>	<u>\$ 24,912</u>	<u>\$ 7,511</u>

(三) 客戶合約收入之細分

	應 報 導 部 門 直 接 銷 售	
	<u>109年度</u>	<u>108年度</u>
<u>主要地區市場</u>		
亞 洲	\$ 3,816,229	\$ 3,474,148
台 灣	2,536,578	1,955,083
其 他	<u>61,333</u>	<u>57,429</u>
	<u>\$ 6,414,140</u>	<u>\$ 5,486,660</u>
<u>收入認列時點</u>		
於某一時點滿足履約義務	\$ 6,176,425	\$ 5,210,466
隨時間逐步滿足履約義務	<u>237,715</u>	<u>276,194</u>
	<u>\$ 6,414,140</u>	<u>\$ 5,486,660</u>

二四、本年度淨利

繼續營業單位淨利係包含以下項目：

(一) 利息收入

	<u>109年度</u>	<u>108年度</u>
利息收入	\$ 24,052	\$ 24,536
其他	<u>-</u>	<u>42</u>
	<u>\$ 24,052</u>	<u>\$ 24,578</u>

(二) 其他收入

	<u>109年度</u>	<u>108年度</u>
股利收入	\$ 29,412	\$ 28,815
補助收入(附註二八)	40,135	27,107
其他	<u>48,257</u>	<u>75,616</u>
	<u>\$117,804</u>	<u>\$131,538</u>

(三) 其他利益及損失

	<u>109年度</u>	<u>108年度</u>
金融資產及金融負債損益 透過損益按公允價值衡 量之金融資產淨利益 (附註七)	\$122,742	\$ 17,879
外幣兌換淨損失	(10,900)	(27,640)
處分子公司利益	7,795	(43)
其他	<u>7,111</u>	<u>10,931</u>
	<u>\$126,748</u>	<u>\$ 1,127</u>

(四) 財務成本

	<u>109年度</u>	<u>108年度</u>
銀行借款利息	\$ 7,527	\$ 15,721
租賃負債之利息	5,555	5,674
其他財務成本	<u>2,664</u>	<u>3,454</u>
	<u>\$ 15,746</u>	<u>\$ 24,849</u>

(五) 折舊及攤銷

	<u>109年度</u>	<u>108年度</u>
折舊費用依功能別彙總		
營業成本	\$ 79,253	\$ 81,393
營業費用	<u>221,821</u>	<u>201,161</u>
	<u>\$301,074</u>	<u>\$282,554</u>
攤銷費用依功能別彙總		
營業費用	<u>\$ 89,948</u>	<u>\$ 77,812</u>

(六) 投資性不動產之直接營運費用

	109年度	108年度
產生租金收入	<u>\$ 85,869</u>	<u>\$ 77,547</u>

(七) 員工福利費用

	109年度	108年度
短期員工福利	<u>\$ 1,661,037</u>	<u>\$ 1,494,942</u>
退職後福利		
確定提撥計畫	46,178	45,278
確定福利計畫 (附註二一)	<u>1,034</u>	<u>1,698</u>
	<u>47,212</u>	<u>46,976</u>
股份基礎給付		
權益交割	<u>9,408</u>	<u>-</u>
其他員工福利	<u>35,402</u>	<u>30,602</u>
員工福利費用合計	<u>\$ 1,753,059</u>	<u>\$ 1,572,520</u>
依功能別彙總		
營業成本	\$ 101,951	\$ 98,052
營業費用	<u>1,651,108</u>	<u>1,474,468</u>
	<u>\$ 1,753,059</u>	<u>\$ 1,572,520</u>

(八) 員工酬勞及董事酬勞

凌陽公司係以當年度扣除分派員工及董事酬勞前之稅前利益分別以不低於 1% 及不高於 1.5% 提撥員工酬勞及董事酬勞。但公司尚有累積虧損 (包含調整未分配盈餘金額) 時，應預先保留彌補金額，109 及 108 年度估列之員工酬勞及董事酬勞如下：

估列比例

	109年度	108年度
員工酬勞	1.00%	1.00%
董事酬勞	1.50%	1.50%

金 額

	109年度			108年度		
	現	金 股	票	現	金 股	票
員工酬勞	\$ 3,317	\$ -	-	\$ 206	\$ -	-
董事酬勞	4,975	-	-	309	-	-

年度合併財務報告通過發布日後若金額仍有變動，則依會計估計變動處理，於次一年度調整入帳。

凌陽公司 109 年 4 月 22 日召開董事會，決議 108 年度員工酬勞及董事酬勞之實際配發金額與年度合併財務報告之認列金額不同，差異數調整為 109 年度之損益。

	108 年度	
	員工酬勞	董事酬勞
董事會決議配發金額	\$ -	\$ -
年度財務報告認列金額	\$ 206	\$ 309

107 年度員工酬勞及董事酬勞之實際配發金額與 107 年度合併財務報告之金額並無差異。

有關本公司董事會決議之員工酬勞及董事酬勞資訊，請至臺灣證券交易所「公開資訊觀測站」查詢。

(九) 外幣兌換損益

	109年度	108年度
外幣兌換利益總額	\$130,878	\$ 87,093
外幣兌換損失總額	(141,778)	(114,733)
淨 損	(\$ 10,900)	(\$ 27,640)

二五、繼續營業單位所得稅

(一) 認列於損益之所得稅

所得稅費用之主要組成項目如下：

	109年度	108年度
當期所得稅		
本年度產生者	\$179,824	\$ 90,323
以前年度之調整	(9,630)	(22,355)
	170,194	67,968
遞延所得稅		
本年度產生者	(4,283)	1,500
認列於損益之所得稅費用	\$165,911	\$ 69,468

會計所得與所得稅費用之調節如下：

	109年度	108年度
繼續營業單位稅前淨利	<u>\$784,738</u>	<u>\$244,220</u>
稅前淨利按法定稅率計算之 所得稅費用	\$156,948	\$ 48,844
於其他轄區營運之子公司不 同稅率之影響數	716	2,344
調節項目之所得稅影響數		
決定課稅所得時不可減 除之費損	(27,165)	3,163
暫時性差異	5,916	(11,475)
未認列暫時性差異	-	(419)
當期抵用之投資抵減	(12,857)	(6,650)
連結稅制影響數	(34)	(42)
稅上不可加計之收益	(4,618)	-
本年度使用之虧損扣抵	(993)	-
基本稅額應納差額	<u>283</u>	<u>-</u>
當期所得稅	118,196	35,765
遞延所得稅		
暫時性差異	(4,283)	1,500
未認列虧損扣抵	61,126	49,771
以前年度之當期所得稅費用 於本期之調整	(9,630)	(22,355)
支付國外所得稅費用	<u>502</u>	<u>4,787</u>
認列於損益之所得稅費用	<u>\$165,911</u>	<u>\$ 69,468</u>

我國於 108 年 7 月經總統公布修正產業創新條例，明訂以 107 年度起之未分配盈餘興建或購置於特定資產或技術得列為計算未分配盈餘之減除項目。

(二) 本期所得稅資產與負債

	109年12月31日	108年12月31日
本期所得稅資產		
應收退稅款(帳列其他應 收款項)	\$ 415	\$ 516
預付所得稅(帳列其他流 動資產)	<u>-</u>	<u>24</u>
	<u>\$ 415</u>	<u>\$ 540</u>
本期所得稅負債		
應付所得稅	<u>\$155,138</u>	<u>\$ 52,169</u>

(三) 遞延所得稅資產

本公司將若干符合互抵條件之遞延所得稅資產及負債予以互抵。

遞延所得稅資產及負債之變動如下：

109 年度

<u>遞延所得稅資產</u>	<u>年初餘額</u>	<u>認列於損益</u>	<u>年底餘額</u>
暫時性差異			
未實現存貨損失	\$ 12,120	(\$ 326)	\$ 11,794
固定資產	4,947	(1,509)	3,438
未實現銷貨收入	883	(883)	-
兌換淨益	(226)	(1,168)	(1,394)
其他	<u>11,030</u>	<u>8,169</u>	<u>19,199</u>
	<u>\$ 28,754</u>	<u>\$ 4,283</u>	<u>\$ 33,037</u>

108 年度

<u>遞延所得稅資產</u>	<u>年初餘額</u>	<u>認列於損益</u>	<u>年底餘額</u>
暫時性差異			
未實現存貨損失	\$ 12,102	\$ 18	\$ 12,120
固定資產	4,063	884	4,947
未實現銷貨收入	675	208	883
兌換淨益	(1,003)	777	(226)
其他	<u>14,417</u>	<u>(3,387)</u>	<u>11,030</u>
	<u>\$ 30,254</u>	<u>(\$ 1,500)</u>	<u>\$ 28,754</u>

(四) 未於資產負債表中認列遞延所得稅資產之可減除暫時性差異及未使用虧損扣抵金額

	<u>109年12月31日</u>	<u>108年12月31日</u>
虧損扣抵		
109 年到期	\$ -	\$ 251,700
110 年到期	530,904	535,328
111 年到期	536,364	536,364
112 年到期	1,467,084	1,467,084
113 年到期	65,199	65,199
114 年到期	49,489	49,489
115 年到期	55,551	55,551
116 年到期	88,194	88,194
117 年到期	130,320	130,320

(接次頁)

(承前頁)

	<u>109年12月31日</u>	<u>108年12月31日</u>
118 年到期	\$ 391,411	\$ 75,674
119 年到期	<u>83,032</u>	<u>-</u>
	<u>\$ 3,397,548</u>	<u>\$ 3,254,903</u>
可減除暫時性差異	<u>\$ 117,978</u>	<u>\$ 113,596</u>

(五) 未使用之虧損扣抵及免稅相關資訊

截至 109 年 12 月 31 日日止，凌陽公司虧損扣抵相關資訊如下：

<u>尚未扣抵餘額</u>	<u>最後扣抵年度</u>
\$ 322,509	110
394,894	111
1,144,831	112
24,228	116
329,899	118
<u>46,749</u>	119
<u>\$ 2,263,110</u>	

截至 109 年 12 月 31 日日止，凌陽創業投資公司虧損扣抵相關資訊如下：

<u>尚未扣抵餘額</u>	<u>最後扣抵年度</u>
\$ 4,863	111
<u>92,197</u>	112
<u>\$ 97,060</u>	

截至 109 年 12 月 31 日日止，凌旭投資公司虧損扣抵相關資訊如下：

<u>尚未扣抵餘額</u>	<u>最後扣抵年度</u>
<u>\$ 39,908</u>	112

截至 109 年 12 月 31 日日止，宏陽科技公司虧損扣抵相關資訊如下：

<u>尚未扣抵餘額</u>	<u>最後扣抵年度</u>
\$ 99,355	110
100,760	111
159,490	112
31,147	113
<u>975</u>	114
<u>\$391,727</u>	

截至 109 年 12 月 31 日止，元氣智能公司虧損扣抵相關資訊如下：

<u>尚未扣抵餘額</u>	<u>最後扣抵年度</u>
\$ 7,971	119

截至 109 年 12 月 31 日止，凌陽多媒體公司虧損扣抵相關資訊如下：

<u>尚未扣抵餘額</u>	<u>最後扣抵年度</u>
\$109,040	110
35,847	111
30,658	112
29,360	113
27,164	114
11,155	115
9,369	116
57,427	117
25,045	118
335	119
<u>\$335,400</u>	

截至 109 年 12 月 31 日止，景相科技公司虧損扣抵相關資訊如下：

<u>尚未扣抵餘額</u>	<u>最後扣抵年度</u>
\$ 4,692	113
21,350	114
44,396	115
54,597	116
72,893	117
36,467	118
27,977	119
<u>\$262,372</u>	

(六) 所得稅核定情形

凌陽公司及電通科技公司截至 106 年度之所得稅結算申報案件，凌陽創新科技公司、凌通科技公司、宏陽科技公司、景相科技公司、凌旭投資公司、凌陽多媒體公司、威陽投資公司、凌陽管顧公司及凌陽創業投資公司截至 107 年度之所得稅結算申報案件，業經稅捐稽徵機關核定。

二六、每股盈餘

單位：每股元

	109年度	108年度
基本每股盈餘	<u>\$ 0.55</u>	<u>\$ 0.03</u>
稀釋每股盈餘	<u>\$ 0.55</u>	<u>\$ 0.03</u>

用以計算每股盈餘之淨利及普通股加權平均股數如下：

本年度淨利

	109年度	108年度
用以計算基本每股盈餘之淨利	<u>\$323,403</u>	<u>\$ 15,309</u>
具稀釋作用潛在普通股之影響：		
員工酬勞	<u>-</u>	<u>-</u>
用以計算稀釋每股盈餘之淨利	<u>\$323,403</u>	<u>\$ 15,309</u>

股 數

單位：仟股

	109年度	108年度
用以計算基本每股盈餘之普通 股加權平均股數	<u>588,435</u>	<u>588,435</u>
具稀釋作用潛在普通股之影響：		
員工酬勞	<u>181</u>	<u>16</u>
用以計算稀釋每股盈餘之普通 股加權平均股數	<u>588,616</u>	<u>588,451</u>

若凌陽公司得選擇以股票或現金發放員工酬勞，則計算稀釋每股盈餘時，假設員工酬勞將採發放股票方式，並於該潛在普通股具有稀釋作用時計入加權平均流通在外股數，以計算稀釋每股盈餘。於次年度決議員工酬勞發放股數前計算稀釋每股盈餘時，亦繼續考量該等潛在普通股之稀釋作用。

二七、股份基礎給付協議

限制員工權利新股

凌陽創新公司股東常會於109年6月22日決議，發行限制員工權利新股予員工，發行總額新台幣20,000仟元，每股面額10元，計2,000仟股，發行價格擬以每股0元（即無償）為發行價格，前述決議已於109年10月12日經金融監督管理委員會申報生效。

凌陽創新公司董事會於 109 年 10 月 28 日通過第一次發行限制員工權利新股總額為 10,000 仟元，每股面額 10 元，計 1,000 仟股，每股發行價格為新台幣 0 元（即無償）。本公司 109 年 10 月 28 日為給與日及 109 年 11 月 5 日為增資基準日，給與股票之公平價值為 75.26 元。

員工依本辦法自獲配限制員工權利新股後，屆滿下列各既得期限仍在職，同時符合績效條件，可分別達成既得條件之股份比例如下：

- (一) 自給與日起任職屆滿一年仍在本公司任職，且任職屆滿日前最近一次核定之個人績效評等達全公司前 35%（含）者，可既得其獲配股數之 50%。
- (二) 自給與日起任職屆滿二年仍在本公司任職，且任職屆滿日前最近一次核定之個人績效評等達全公司前 35%（含）者，可既得其獲配股數之 50%。

員工未達成既得條件之處理：

- (一) 一般離職（自願／退休／資遣／開除）：未達成既得條件之限制員工權利新股，於離職當日起即視為未符既得條件，本公司將依法按原發行價格收買其股份並辦理註銷。
- (二) 留職停薪：未達成既得條件之限制員工權利新股，自復職日起回復其權益，惟既得期間條件應按留職停薪期間，往後遞延。
- (三) 一般死亡：未達成既得條件之限制員工權利新股，於死亡當日即視為未符既得條件，本公司將依法按原發行價格收買其股份並辦理註銷。
- (四) 職業災害：
 - 1. 因受職業災害致身體殘疾而無法繼續任職者，未達成既得條件之限制員工權利新股，仍依本條第(三)項達成既得條件。
 - 2. 因受職業災害致死亡者，未達成既得條件之限制員工權利新股，由繼承人於被繼承員工死亡當日起，仍依本條第(三)項達成既得條件。

- (五) 調職：如員工請調至關係企業或其他公司（子公司除外）時，其限制員工權利新股應比照本項第一款「一般離職」之方式處理。惟因凌陽創新公司營運所需，經凌陽創新公司指派轉任本公司關係企業或其他公司之員工，其獲配限制員工權利新股不受轉任之影響。
- (六) 員工或其繼承人應依信託約定，領取達成既得條件所移轉之股份。
- (七) 員工於既得期間未符既得條件已獲配之股票股利及現金股利無須返還。

員工獲配或認購新股後未達既得條件前受限制之權利如下：

- (一) 未達既得條件前，員工不得將該限制員工權利新股出售、質押、轉讓、贈與他人、設定，或作其他方式之處分。
- (二) 未達既得條件前，該限制員工權利新股仍可參與配股、配息及現金增資認股。
- (三) 限制員工權利新股發行後，員工應立即將之交付信託或保管，且於既得條件未成就前，不得以任何理由或方式向受託人或保管人請求返還限制員工權利新股。

其他約定事項如下：

限制員工權利新股交付信託或保管期間應由凌陽創新公司全權代理員工與股票信託機構或保管機構進行（包括但不限於）信託契約或保管契約之商議、簽署、修訂、展延、解除、終止，及信託或保管財產之交付、運用及處分指示。

凌陽創新公司限制員工權利新股資訊彙總如下：

	109 年度
	<u>股數（仟股）</u>
年初流通在外	-
本年度給與	<u>1,000</u>
年底流通在外	<u><u>1,000</u></u>

凌陽創新公司於 109 年度認列之酬勞成本為 9,408 仟元。

二八、政府補助

凌陽成芯公司於 102 年 8 月取得建造廠房用地之政府補助人民幣 16,390 仟元（折合新台幣 79,213 仟元）。該金額已列為遞延收入，並於相關資產耐用年限內轉列損益。109 及 108 年度分別認列收益 1,559 仟元及 1,629 仟元。

凌陽公司於 109 年 6 月申請經濟部「製造業及其技術服務業受嚴重特殊傳染性肺炎影響之艱困事業薪資及營運資金補貼」，補貼期間為 109 年 4 月至 109 年 6 月止，本公司所獲補貼款為 21,034 仟元，本公司於 109 年度認列 21,034 仟元，帳列其他收入。

景相公司於 109 年 6 月申請經濟部「製造業及其技術服務業受嚴重特殊傳染性肺炎影響之艱困事業薪資及營運資金補貼」，補貼期間為 109 年 4 月至 109 年 6 月止，本公司所獲補貼款為 2,057 仟元，本公司於 109 年度認列為 2,057 仟元，帳列其他收入。

凌陽公司申請經濟部 AI on Chip 研發補助計畫「共享智能運算 Chiplet 架構研發計畫」案於 109 年 11 月 20 日審查通過，核定總補助款為 115,356 仟元，截至 109 年 12 月 31 日止，累積已收補助款為 44,201 仟元（帳列其他金融資產項下），已認列補助款收入為 0 元。另本公司依規定設有補助款專戶，且每月提領數應按各月經費彙總表提領，提領數不得高於支用數。

二九、取得子公司

(一) 取得子公司

	主要營運活動	收購日	具表決權之 所有權權益/ 收購比例(%)	移轉對價
Worldplus 及其子公司	投資、軟件開發、出租業務及物業管理	108年9月2日	100	<u>\$ 112,669</u>

(二) 移轉對價

現金	<u>Worldplus 及其子公司</u> <u>\$112,669</u>
----	--

(三) 收購日取得之資產及承擔之負債

	<u>Worldplus 及其子公司</u>
流動資產	
現金及約當現金	\$ 64,454
其他應收款	428
非流動資產	
辦公及電子設備	377
未完工程	17,088
投資性不動產	37,383
流動負債	
其他應付款	(2,303)
長期應付款項	(4,758)
	<u>\$112,669</u>

(四) 取得子公司之淨現金流出

	<u>Worldplus 及其子公司</u>
現金支付之對價	\$112,669
減：取得之現金及約當現金餘額	(64,454)
	<u>\$ 48,215</u>

(五) 取得子公司對經營成果之影響

	<u>Worldplus 及其子公司</u>
營業收入	<u>\$ 2,053</u>
本年度淨損	<u>(\$ 2,582)</u>

倘合併 Worldplus 及其子公司係發生於 108 年 1 月 1 日，108 年 1 月 1 日至 12 月 31 日本公司擬制營業收入及擬制營業淨利分別為 5,516,431 仟元及 125,834 仟元，該等金額無法反映若取得子公司於當年度開始日完成時，本公司實際可產生之收入及營運結果，亦不應作為預測未來營運結果之用。Worldplus 及其子公司之原始會計處理於資產負債表日僅係暫定。基於課稅目的，Worldplus 及其子公司資產之課稅基礎須依照該等資產之市場價值重新決定，因此僅依本公司管理階層之最佳估計暫定可能之課稅價值。

於編製假設本公司自取得子公司所屬之會計年度開始日即取得 Worldplus 及其子公司之擬制營業收入及淨利時，管理階層業已將下列因素納入考量：

1. 按企業合併原始會計處理時之廠房及不動產公允價值作為折舊計算基礎，而非依收購前財務報表認列之帳面金額計算折舊。

三十、處分子公司

109 年

(一) 清算之資產及負債分析

本公司分別於 109 年 6 月 23 日及 5 月 29 日完成清算子公司縱橫壹旅遊公司及其子公司四川縱橫壹文化公司。

	<u>縱 橫 壹 旅 遊 及 其 子 公 司</u>
流動資產	
現金及約當現金	\$ 2,106
其他流動資產	281
非流動資產	
不動產、廠房及設備	15
無形資產	1,814
流動負債	
其 他	(106)
處分之淨資產	<u>\$ 4,110</u>

(二) 清算子公司之利益

	<u>縱 橫 壹 旅 遊 及 其 子 公 司</u>
收取之對價	\$ 1,240
處分之淨資產	(4,110)
子公司之淨資產因喪失對子公司之控制自權益重 分類至損益之累積兌換差額	10,283
非控制權益	<u>382</u>
處分利益	<u>\$ 7,795</u>

(三) 清算子公司之淨現金流出

	<u>縱 橫 壹 旅 遊 及 其 子 公 司</u>
以現金及約當現金收取之對價	\$ 1,240
減：處分之現金及約當現金餘額	(2,106)
	<u>(\$ 866)</u>

108 年度

本公司於 108 年 11 月 15 日完成清算子公司翰揚科技股份有限公司。

(一) 清算之資產及負債分析

	<u>翰揚科技公司</u>
流動資產	
現金及約當現金	\$ 2,481
其他應收款	7
非流動資產	
不動產、廠房及設備	29
存出保證金	55
流動負債	
其他	(29)
處分之淨資產	<u>\$ 2,543</u>

(二) 清算子公司之損失

	<u>翰揚科技公司</u>
收取之對價	\$ 1,737
處分之淨資產	(2,543)
非控制權益	<u>763</u>
處分損失	<u>(\$ 43)</u>

(三) 清算子公司之淨現金流出

	<u>翰揚科技公司</u>
以現金及約當現金收取之對價	\$ 1,737
減：處分之現金及約當現金餘額	(<u>2,481</u>)
	<u>(\$ 744)</u>

三一、與非控制權益之權益交易

凌陽公司分別於 108 年 1 月至 3 月、4 月及 9 月向宏陽科技公司之外部股東購回股權，致綜合持股比例分別由 91.40% 上升至 91.47%、由 91.47% 上升至 91.53% 及由 91.53% 上升至 92.55%。

Giant Rock 公司分別於 108 年 2 月、5 月、12 月及 109 年 6 月認購北京凌陽愛普公司現金增資股權，致綜合持股比例分別由 93.33% 上升至 95.00%、由 95.00% 上升至 95.65%、由 95.65% 上升至 96.16% 及由 96.16% 上升至 96.32%。

凌陽公司於 109 年 9 月處分其對凌陽創新公司 2.92% 之持股，致綜合持股比例由 68.86% 下降至 65.94%。

由於上述交易並未改變本公司對該等子公司之控制，本公司係視為權益交易處理。

109 年度

	凌陽創新公司	北京凌陽愛普公司
收取之現金對價	\$101,014	\$ -
子公司淨資產帳面金額按相對 權益變動計算應轉出非控制 權益之金額	(31,770)	(183)
調整歸屬於本公司業主之其他 權益項目		
— 透過其他綜合損益按公允 價值衡量之金融資產未 實現損益	(2,112)	-
權益交易差額	<u>\$ 67,132</u>	<u>(\$ 183)</u>

	凌陽創新公司	北京凌陽 愛普公司	合 計
<u>權益交易差額調整科目</u>			
未分配盈餘	\$ -	(\$ 183)	(\$ 183)
資本公積—實際取得或處分 子公司股權價格與帳面價 值差額	<u>67,132</u>	<u>-</u>	<u>67,132</u>
	<u>\$ 67,132</u>	<u>(\$ 183)</u>	<u>\$ 66,949</u>

108 年度

	宏陽公司	北京凌陽愛普公司
給付之現金對價	(\$ 2,184)	\$ -
子公司淨資產帳面金額按相對 權益變動計算應轉出非控制 權益之金額	<u>2,346</u>	<u>(3,394)</u>
權益交易差額	<u>\$ 162</u>	<u>(\$ 3,394)</u>

	宏陽公司	北京凌陽 愛普公司	合 計
<u>權益交易差額調整科目</u>			
未分配盈餘	\$ -	(\$ 3,394)	(\$ 3,394)
資本公積—實際取得或處分 子公司股權價格與帳面價 值差額	<u>162</u>	<u>-</u>	<u>162</u>
	<u>\$ 162</u>	<u>(\$ 3,394)</u>	<u>(\$ 3,232)</u>

三二、資本風險管理

本公司進行資本管理以確保集團內各企業能夠於繼續經營之前提下，藉由將債務及權益餘額最適化，以使股東報酬極大化。

本公司資本結構係由本公司之淨債務（即借款減除現金及約當現金）及歸屬於本公司業主之權益（即股本、資本公積、保留盈餘及其他權益項目）組成。

本公司不須遵守其他外部資本規定。

三三、金融工具

(一) 公允價值資訊－非按公允價值衡量之金融工具

本公司管理階層認為非按公允價值衡量之金融資產及金融負債之帳面價值趨近其公允價值。

(二) 公允價值資訊－以重複性基礎按公允價值衡量之金融工具

1. 公允價值層級

109年12月31日

	第 1 等級	第 2 等級	第 3 等級	合 計
透過損益按公允價值衡量之金融資產				
基金受益憑證	\$ 656,424	\$ -	\$ -	\$ 656,424
國內外未上市（櫃）股票	144,984	-	746,101	891,085
國內外上市（櫃）股票	87,933	-	-	87,933
國內外上市（櫃）可轉換公司債	2,820	-	-	2,820
有限合夥	-	-	327,856	327,856
合 計	<u>\$ 892,161</u>	<u>\$ -</u>	<u>\$ 1,073,957</u>	<u>\$ 1,966,118</u>
透過其他綜合損益按公允價值衡量之金融資產				
權益工具投資				
國內上市（櫃）股票	\$ 81,506	\$ -	\$ -	\$ 81,506
國內上市私募股票	-	-	11,255	11,255
國內外未上市（櫃）股票	32,323	-	67,444	99,767
合 計	<u>\$ 113,829</u>	<u>\$ -</u>	<u>\$ 78,699</u>	<u>\$ 192,528</u>

108 年 12 月 31 日

	第 1 等級	第 2 等級	第 3 等級	合 計
透過損益按公允價值衡 量之金融資產				
基金受益憑證	\$ 1,062,811	\$ -	\$ -	\$ 1,062,811
國內外上市(櫃)股 票	75,715	-	-	75,715
國內外未上市(櫃) 股票	7,864	-	696,471	704,335
國內外上市(櫃)可 轉換公司債	15,123	-	-	15,123
有限合夥	-	-	260,140	260,140
合 計	<u>\$ 1,161,513</u>	<u>\$ -</u>	<u>\$ 956,611</u>	<u>\$ 2,118,124</u>
透過其他綜合損益按公 允價值衡量之金融資 產				
權益工具投資				
國內上市(櫃) 股票	\$ 90,472	\$ -	\$ -	\$ 90,472
國內外未上市 (櫃)股票	18,680	-	80,235	98,915
合 計	<u>\$ 109,152</u>	<u>\$ -</u>	<u>\$ 80,235</u>	<u>\$ 189,387</u>

109 及 108 年度無第 1 等級與第 2 等級公允價值衡量間移轉之情形。

2. 金融工具以第 3 等級公允價值衡量之調節

109 年度

金 融 資 產	透 過 損 益 按 公 允 價 值 衡 量 之 金 融 資 產	透 過 其 他 綜 合 損 益 按 公 允 價 值 衡 量 之 金 融 資 產	合 計
年初餘額	\$ 956,611	\$ 80,235	\$1,036,846
認列於損益	140,724	-	140,724
認列於其他綜合損益	-	(7,386)	(7,386)
購 買	116,264	10,004	126,268
處 分	(5,548)	(2,628)	(8,176)
轉出第 3 級	(131,355)	-	(131,355)
匯率影響數	(2,739)	(1,526)	(4,265)
年底餘額	<u>\$1,073,957</u>	<u>\$ 78,699</u>	<u>\$1,152,656</u>

108 年度

金 融 資 產	透 過 損 益 按 公 允 價 值 衡 量 之 金 融 資 產	透 過 其 他 綜 合 損 益 按 公 允 價 值 衡 量 之 金 融 資 產	合 計
期初餘額	\$ 662,584	\$ 110,671	\$ 773,255
認列於損益	(25,062)	-	(25,062)
認列於其他綜合損益	-	(35,402)	(35,402)
購 買	328,054	-	328,054
處分及投資成本收回	(5,963)	(24,604)	(30,567)
重 分 類	-	30,001	30,001
匯率影響數	(3,002)	(431)	(3,433)
期末餘額	\$ 956,611	\$ 80,235	\$1,036,846

3. 第 3 等級公允價值衡量之評價技術及輸入值

(1) 部分國內外未上市（櫃）權益投資係採市場法，係以可類比標的之交易價格為依據，依據標的公司及市場同業之財務資料，以市場乘數例如本益比、股價淨值比、市值營收比或其他財務比率來分析評價。重大不可觀察輸入值如下，當股價淨值比增加、市值營收比增加、流動性折價減少時，該等投資公允價值將會增加。

	109年12月31日	108年12月31日
股價淨值比	2.41~5.78	1.85~4.42
市值營收比	1.86~13.46	2.27~6.37
流動性折價	10%~20%	10%~20%

(2) 部分國內外未上市（櫃）權益投資及有限合夥係採淨資產價值法，本公司評估該等投資之標的其淨資產金額趨近於該權益投資之公允價值，評估標的涵蓋之個別資產及個別負債之總價值，以反映企業或業務之整體價值。

(3) 部分國內外未上市（櫃）權益投資係採收益法，按現金流量折現之方式，計算預期可因持有此項投資而獲取收益之現值。重大不可觀察輸入值如下，當長期收入成長率增加、加權資金成本率降低或流動性折價減少時，該等投資公允價值將會增加。

(三) 金融工具之種類

	109年12月31日	108年12月31日
<u>金融資產</u>		
透過損益按公允價值衡量		
透過損益按公允價值衡 量	\$ 1,966,118	\$ 2,118,124
按攤銷後成本衡量之金融資 產 (註 1)	5,179,818	4,147,636
透過其他綜合損益按公允價 值衡量之金融資產		
權益工具	192,528	189,387
<u>金融負債</u>		
按攤銷後成本衡量 (註 2)	1,214,367	889,360

註 1：餘額係包含現金及約當現金、應收票據及帳款、其他應收款、其他金融資產及存出保證金等按攤銷後成本衡量之金融資產。

註 2：餘額係包含短期借款、應付帳款、一年內到期之長期借款、長期借款及存入保證金等以攤銷後成本衡量之金融負債。

(四) 財務風險管理目的與政策

本公司主要金融工具包括基金受益憑證、可轉換公司債、權益工具投資、應收帳款、應付帳款、借款及租賃負債。本公司之財務管理部門工具投資係為各業務單位提供服務，統籌協調進入國內與國際金融市場操作，藉由依照風險程度與廣度分析暴險之內部風險報告監督及管理本公司營運有關之財務風險。該等風險包括市場風險（包含匯率風險、利率風險及其他價格風險）、信用風險及流動性風險。

財務管理部門每季對本公司之董事會提出報告。

1. 市場風險

本公司之營運活動使本公司承擔之主要財務風險為外幣匯率變動風險（參閱下述(1)）以及利率變動風險（參閱下述(2)）。

(1) 匯率風險

本公司之現金流入與流出，有一部分係以外幣為之，故有部分自然避險之效果；本公司匯率風險之管理，以避險為目的，不以獲利為目的。

匯率風險管理策略為定期檢視各種幣別資產及負債之淨部位，並對該淨部位進行風險管理；規避匯率風險工具之選擇，係以避險成本與避險期間為考量，目前以舉借外幣負債為主要規避匯率風險之工具。

本公司於資產負債表日非功能性貨幣計價之貨幣性資產與貨幣性負債帳面金額（包含合併財務報告中已沖銷之非功能性貨幣計價之貨幣性項目），參閱附註三六。

敏感度分析

本公司主要受到美金及人民幣匯率波動之影響。

下表詳細說明當新台幣（功能性貨幣）對美金及人民幣之匯率增加及減少 1 元時，本公司之敏感度分析。敏感度分析係考量流通在外之美金及人民幣貨幣性項目，並將其期末之換算以匯率變動 1 元予以調整。敏感度分析之範圍包括現金及約當現金、應收票據及帳款、其他應收款、應付帳款、其他應付款、長短期借款、其他金融資產及存入保證金。下表係表示當新台幣相對美金及人民幣升值 1 元時，將使稅後淨利減少之金額；當新台幣相對於美金及人民幣貶值 1 元時，其對稅後淨利之影響將為同金額之正負數。

	美	金	之	影	響	
	109年度		108年度			
損	(\$ 13,719)		(\$ 18,017)		益	
	人	民	幣	之	影	響
	109年度		108年度			
損	\$ 4,320		\$ 244		益	

(2) 利率風險

因本公司內之個體同時以固定及浮動利率借入資金，因而產生利率暴險。本公司藉由維持一適當之固定及浮動利率組合來管理利率風險。本公司定期評估避險活動，使其與利率觀點及既定之風險偏好一致，以確保採用最符合成本效益之避險策略。

本公司於資產負債表日受利率暴險之金融資產及金融負債帳面金額如下：

	109年12月31日	108年12月31日
具公允價值利率風險		
—金融資產	\$ 2,585,743	\$ 2,505,022
—金融負債	518,255	565,762
具現金流量利率風險		
—金融資產	1,321,455	769,506
—金融負債	258,000	-

敏感度分析

下列敏感度分析係依非衍生工具於資產負債表日之利率暴險而決定。對於浮動利率負債，其分析方式係假設資產負債表日流通在外之負債金額於報導期間皆流通在外。集團內部向主要管理階層報告利率時所使用之變動率為利率增加或減少 0.125%，此亦代表管理階層對利率之合理可能變動範圍之評估。

若利率增加／減少 0.125%，在所有其他變數維持不變之情況下，本公司 109 及 108 年度之稅前淨利將分別增加／減少 1,329 仟元及 962 仟元。

(3) 其他價格風險

本公司因透過損益按公允價值衡量之金融資產及透過其他綜合損益按公允價值衡量之金融資產而產生價格暴險。本公司並未積極交易該等投資。

下列敏感度分析係依資產負債表日之透過損益按公允價值衡量之金融資產及透過其他綜合損益按公允價值衡量之金融資產價格暴險進行。

若透過損益按公允價值衡量之金融資產上漲／下跌 1%，109 及 108 年度稅後損益將因透過損益按公允價值衡量金融資產之公允價值變動分別增加／減少 19,661 仟元及 21,181 仟元。

若透過其他綜合損益按公允價值衡量之金融資產上漲／下跌 1%，109 及 108 年度稅後其他綜合損益將因透過其他綜合損益按公允價值衡量金融資產之公允價值變動分別增加／減少 1,925 仟元及 1,894 仟元。

2. 信用風險

信用風險係指交易對方拖欠合約義務而造成集團財務損失之風險。截至資產負債表日，本公司可能因交易對方未履行義務造成財務損失之最大信用風險暴險主要係來自於合併資產負債表所認列之金融資產帳面金額。

為減輕信用風險，本公司管理階層指派專責團隊負責授信額度之決定、授信核准及其他監控程序以確保逾期應收款項之回收已採取適當行動。此外，本公司於資產負債表日會逐一複核應收款項之可回收金額以確保無法回收之應收款項已提列適當減損損失。據此，本公司管理階層認為本公司之信用風險已顯著減少。

另因流動資金之交易對方係財務體質穩健之金融機構，故該信用風險係屬有限。

應收帳款之對象涵蓋眾多客戶，分散於不同產業及地理區域。本公司持續地針對應收帳款客戶之財務狀況進行評估。

截至 109 年及 108 年 12 月 31 日止，前五大客戶之應收帳款餘額占本公司合併應收帳款餘額之百分比分別為 65% 及 75%，其餘應收帳款之信用集中風險相對並不重大。

3. 流動性風險

本公司係透過管理及維持足夠部位之現金及約當現金以支應整體營運並減輕現金流量波動之影響。本公司管理階層監督銀行融資額度使用狀況並確保借款合同條款之遵循。

銀行借款對本公司而言係為一項重要流動性來源。截至 109 年及 108 年 12 月 31 日止，本公司未動用之融資額度，參閱下列(2)融資額度之說明。

(1) 非衍生性金融負債之流動性及利率風險表

下表詳細說明本公司已約定還款期間之非衍生金融負債剩餘合約到期分析，其係依據本公司最早可能被要求還款之日期，並以金融負債未折現現金流量編製，其包括利息及本金之現金流量。

109 年 12 月 31 日

	要求即付或 短於 1 個月	1 3 個月	至 3 個月	至 1 年	1 至 5 年	5 年 以上
非衍生金融負債						
無附息負債	\$ 337,374	\$ 196,200	\$ 308	\$ 36,114	\$ -	
租賃負債	1,506	3,413	13,651	53,085	256,641	
浮動利率工具	96	-	25,000	205,000	-	
固定利率工具	189,117	-	125,102	5,041	140,367	
	<u>\$ 528,093</u>	<u>\$ 199,613</u>	<u>\$ 164,061</u>	<u>\$ 299,240</u>	<u>\$ 397,008</u>	

租賃負債到期分析之進一步資訊如下：

	短於 1 年	1 ~ 5 年	5 ~ 10 年	10 ~ 15 年	15 ~ 20 年	20 年 以上
租賃負債	<u>\$ 18,570</u>	<u>\$ 53,085</u>	<u>\$ 49,046</u>	<u>\$ 49,046</u>	<u>\$ 41,689</u>	<u>\$ 116,860</u>

108 年 12 月 31 日

	要求即付或 短於 1 個月	1 3 個月	至 3 個月	至 1 年	1 至 5 年	5 年 以上
非衍生金融負債						
無附息負債	\$ 271,434	\$ 172,191	\$ -	\$ -	\$ -	
租賃負債	1,414	3,109	13,074	58,541	266,450	
固定利率工具	179,756	23,984	120,130	4,922	142,928	
	<u>\$ 452,604</u>	<u>\$ 199,284</u>	<u>\$ 133,204</u>	<u>\$ 63,463</u>	<u>\$ 409,378</u>	

租賃負債到期分析之進一步資訊如下：

	短於 1 年	1 ~ 5 年	5 ~ 10 年	10 ~ 15 年	15 ~ 20 年	20 年 以上
租賃負債	<u>\$ 17,597</u>	<u>\$ 60,032</u>	<u>\$ 49,046</u>	<u>\$ 49,046</u>	<u>\$ 43,896</u>	<u>\$ 122,971</u>

(2) 融資額度

	<u>109年12月31日</u>	<u>108年12月31日</u>
尚未動用之銀行借款額度，按一定期間及需求		
一已動用金額	\$ 588,140	\$ 323,626
一未動用金額	<u>4,361,912</u>	<u>4,515,381</u>
	<u>\$4,950,052</u>	<u>\$4,839,007</u>

三四、關係人交易

凌陽公司及子公司（係凌陽公司之關係人）間之交易、帳戶餘額、收益及費損於合併時全數予以銷除，故未揭露於本附註。除已於其他附註揭露外，本公司與其他關係人間之交易如下。

(一) 關係人名稱及其關係

<u>關 係 人 名 稱</u>	<u>與 本 公 司 之 關 係</u>
遠見科技公司	關聯企業
北京金遠見電腦技術有限公司（北京金遠見公司）	關聯企業（註1）
芯鼎科技公司	關聯企業
先進車系統股份有限公司（先進車系統公司）	關聯企業（註2）

註1：係本公司之關聯企業—遠見科技公司之子公司。

註2：係本公司之關聯企業—AutoSys Co., Ltd.之子公司。

(二) 營業收入

<u>帳 列 項 目</u>	<u>關 係 人 類 別</u>	<u>109年12月31日</u>	<u>108年12月31日</u>
營業收入	關聯企業	<u>\$ 54,743</u>	<u>\$ 54,712</u>

本公司對關係人銷貨價格條件係參考成本與市價行情，由雙方議定，對關係人之收款期間與一般客戶相當。

(三) 應收關係人款項（不含對關係人放款）

<u>帳 列 項 目</u>	<u>關 係 人 類 別</u>	<u>109年12月31日</u>	<u>108年12月31日</u>
應收帳款	關聯企業	<u>\$ 9,740</u>	<u>\$ 11,645</u>
其他應收款項	關聯企業	<u>\$ 243</u>	<u>\$ 280</u>

流通在外之應收關係人款項未收取保證。109 及 108 年度應收關係人款項並未提列備抵損失。

(四) 預付款項 (不含對關係人放款)

帳列項目	關係人類別	109年12月31日	108年12月31日
其他流動資產	關聯企業	<u>\$ 108</u>	<u>\$ -</u>

(五) 其他關係人交易

帳列項目	關係人類別	109年12月31日	108年12月31日
營業費用	關聯企業	<u>\$ 394</u>	<u>\$ 139</u>
營業外收入及支出	關聯企業	<u>\$ 4,504</u>	<u>\$ 10,228</u>

本公司與關係人間之管理支接收入及支出，其有關價款之決定係依據相互協議之規定，無其他相當交易可供比較。

本公司與關係人間之租賃契約，其有關租金之決定及收取方式，與一般租賃相當。

(六) 主要管理階層薪酬

	109年度	108年度
短期員工福利	<u>\$ 48,716</u>	<u>\$ 50,100</u>
退職後福利	<u>1,193</u>	<u>1,297</u>
	<u>\$ 49,909</u>	<u>\$ 51,397</u>

董事及其他主要管理階層之薪酬係依照個人績效及市場趨勢決定。

三五、質抵押之資產

本公司下列資產已質押或抵押作為背書保證、借款、購料額度、承租土地之擔保品：

	109年12月31日	108年12月31日
房屋及建築—淨額	<u>\$576,333</u>	<u>\$595,735</u>
質押定期存款(帳列其他金融資產，包含流動及非流動)	<u>149,729</u>	<u>130,819</u>
	<u>\$726,062</u>	<u>\$726,554</u>

三六、外幣金融資產及負債之匯率資訊

以下資訊係按本公司各個體功能性貨幣以外之外幣彙總表達，所揭露之匯率係指該等外幣換算至功能性貨幣之匯率。具重大影響之外幣資產及負債如下：

109年12月31日

金 融 資 產	外 幣 匯 率	帳 面 價 值
<u>貨幣性項目</u>		
美 金	\$ 40,747	28.4800 \$ 1,160,475
人 民 幣	1,519	4.3770 6,649
日 圓	371	0.2763 103
港 幣	152	3.6730 558
英 鎊	3	38.9000 117
歐 元	1	35.0200 35
<u>非貨幣性項目</u>		
瑞士法郎	560	32.305 18,089
<u>金 融 負 債</u>		
<u>貨幣性項目</u>		
美 金	27,028	28.4800 769,757
人 民 幣	5,839	4.3770 26,083

108年12月31日

金 融 資 產	外 幣 匯 率	帳 面 價 值
<u>貨幣性項目</u>		
美 金	\$ 44,893	29.980 \$ 1,345,892
人 民 幣	1,399	4.305 6,023
日 圓	391	0.276 108
港 幣	173	3.849 666
英 鎊	3	39.360 118
歐 元	1	33.590 34
<u>非貨幣性項目</u>		
美 金	28	30.620 848
瑞士法郎	734	30.925 22,705
<u>金 融 負 債</u>		
<u>貨幣性項目</u>		
美 金	26,876	29.980 805,742
人 民 幣	1,643	4.305 7,073
日 圓	241	0.276 67

本公司於 109 及 108 年度外幣兌換損失（已實現及未實現）分別為 10,900 仟元及 27,640 仟元，由於外幣交易及集團個體之功能性貨幣種類繁多，故無法按各重大影響之外幣別揭露兌換損益。

三七、附註揭露事項

(一) 重大交易事項及(二)轉投資事業相關資訊：

1. 資金貸與他人。(附表一)
2. 為他人背書保證。(附表二)
3. 期末持有有價證券情形。(附表三)
4. 累積買進或賣出同一有價證券之金額達新臺幣三億元或實收資本額 20%以上。(附表四)
5. 取得不動產之金額達新臺幣 3 億元或實收資本額 20%以上：無。
6. 處分不動產之金額達新臺幣 3 億元或實收資本額 20%以上：無。
7. 與關係人進、銷貨之金額達新臺幣 1 億元或實收資本額 20%以上：無。
8. 應收關係人款項達新臺幣 1 億元或實收資本額 20%以上：無。
9. 從事衍生工具交易：無。
10. 其他：母子公司間及各子公司間之業務關係及重要交易往來情形及金額。(附表五)
11. 被投資公司資訊。(附表六)

(三) 大陸投資資訊：

1. 大陸被投資公司名稱、主要營業項目、實收資本額、投資方式、資金匯出入情形、持股比例、本期損益及認列之投資損益、期末投資帳面金額、已匯回投資損益及赴大陸地區投資限額。(附表七)
2. 與大陸被投資公司直接或間接經由第三地區所發生下列之重大交易事項，及其價格、付款條件、未實現損益：(附表八)
 - (1) 進貨金額及百分比與相關應付款項之期末餘額及百分比。
 - (2) 銷貨金額及百分比與相關應收款項之期末餘額及百分比。

- (3) 財產交易金額及其所產生之損益數額。
- (4) 票據背書保證或提供擔保品之期末餘額及其目的。
- (5) 資金融通之最高餘額、期末餘額、利率區間及當期利息總額。
- (6) 其他對當期損益或財務狀況有重大影響之交易事項，如勞務之提供或收受等。

(四) 主要股東資訊：股權比例達 5% 以上之股東名稱、持股數額及比例。
(附表九)

除附表(一)至(九)外，並無其他重大交易事項相關資訊應揭露事項。

三八、營運部門財務資訊

本公司之營運決策者用以分配資源及評量部門績效係著重於產品別之資訊，而每一產品皆具有相類似之經濟特性，且透過統一集中之銷售方式銷售，故本公司則彙總為單一營運部門報導。另本公司提供給營運決策者複核之部門資訊，其衡量基礎與財務報表相同，故 109 及 108 年度應報導之部門收入及營運結果可參照 109 及 108 年度之合併綜合損益表；109 年及 108 年 12 月 31 日應報導之部門資產可參照 109 年及 108 年 12 月 31 日之合併資產負債表。

(一) 主要產品及勞務之收入

本公司主要產品及勞務之收入分析如下：

	<u>109年度</u>	<u>108年度</u>
IC 收入	\$ 6,084,210	\$ 5,085,074
不動產租金收入	230,273	265,330
其他收入	<u>99,657</u>	<u>136,256</u>
	<u>\$ 6,414,140</u>	<u>\$ 5,486,660</u>

(二) 地區別資訊

本公司主要於二個地區營運－亞洲與台灣。

本公司來自外部客戶收入依營運地點區分與非流動資產按資產所在地區分之資訊列示如下：

	來自外部客戶之收入		非流動資產	
	109年度	108年度	109年12月31日	108年12月31日
亞洲	\$ 3,816,229	\$ 3,474,148	\$ 2,099,018	\$ 2,159,216
台灣	2,536,578	1,955,083	1,445,646	1,294,531
其他	61,333	57,429	-	-
	<u>\$ 6,414,140</u>	<u>\$ 5,486,660</u>	<u>\$ 3,544,664</u>	<u>\$ 3,453,747</u>

非流動資產不包括分類為金融工具、遞延所得稅資產及其他非流動資產。

(三) 主要客戶資訊

凌陽公司及子公司來自單一客戶之收入達本公司收入淨額之10%以上者如下：

	109年度	108年度
客戶 A	\$ 1,011,656	\$ 844,237
客戶 B	790,658	註
客戶 C	697,017	651,715

註：收入金額未達本公司收入淨額之10%。

凌陽科技股份有限公司及子公司
資金貸與他人

民國 109 年 1 月 1 日至 12 月 31 日

附表一

單位：除另註明者外，
係新台幣千元

編號	貸出資金之公司	貸與對象	往來科目	是否為關係人	為本期最高餘額	期末餘額	實際動支金額	利率區間	資金貸與性質	業務往來金額	有短期融通資金必要之原因	提列損失金額	備抵撥備金額	保稱價	品價值	對個別對象資金貸與總額	資金總額	與資產限額
2	上海凌陽科技股份有限公司	北京凌陽愛普科技有限公司	應收關係人款項	是	\$ 12,522	\$ 12,256	\$ 12,256	1.8%	註1	\$ -	註2	\$ -	12,256	\$ -	\$ -	45,678 (註7)	\$ -	45,678 (註7)
3	Russell Holdings Ltd.	凌陽成芯科技(成都)有限公司	應收關係人款項	是	379,155	242,080	242,080	-	註1	-	註3	-	-	-	-	442,278 (註8)	-	442,278 (註8)
4	凌陽創業投資股份有限公司	凌陽成芯科技(成都)有限公司	應收關係人款項	是	307,005	158,064	158,064	0.65%	註1	-	註4	-	-	-	-	348,080 (註9)	-	348,080 (註9)
5	凌陽利華科技(深圳)有限公司	北京凌陽愛普科技有限公司	應收關係人款項	是	39,354	36,986	36,986	1.80%	註1	-	註5	-	36,986	-	-	75,045 (註10)	-	75,045 (註10)
6	凌陽投資股份有限公司	凌陽成芯科技(成都)有限公司	應收關係人款項	是	220,157	102,528	102,528	0.65%	註1	-	註6	-	-	-	-	334,800 (註11)	-	334,800 (註11)

註 1：係有短期融通資金必要者。

註 2：上海凌陽科技股份有限公司提供資金予北京凌陽愛普科技有限公司以供其營運所需。

註 3：Russell Holdings Ltd.提供資金予凌陽成芯科技(成都)有限公司以供其營運所需。

註 4：凌陽創業投資股份有限公司提供資金予凌陽成芯科技(成都)有限公司以供其營運所需。

註 5：凌陽利華科技(深圳)有限公司提供資金予北京凌陽愛普科技有限公司以供其營運所需。

註 6：凌陽投資股份有限公司提供資金予凌陽成芯科技(成都)有限公司以供其營運所需。

註 7：有短期融通資金必要者，上海凌陽科技股份有限公司資金貸與個別金額及總額以不超過資金貸出企業淨值 10% 為限。

註 8：Russell Holdings Ltd.與貸與對象均為母公司直接及間接持有表決權股份 100% 之國外公司，因短期融通資金需要從事資金貸與時，其資金貸與個別金額及總額以不超過資金貸出企業淨值 80% 為限，其期間以不超過 2 年為限。

註 9：有短期融通資金必要者，凌陽創業投資股份有限公司資金貸與個別金額及總額以不超過資金貸出企業淨值 40% 為限。

註 10：有短期融通資金必要者，凌陽利華科技(深圳)有限公司資金貸與個別金額及總額以不超過資金貸出企業淨值 10% 為限。

註 11：有短期融通資金必要者，凌陽投資股份有限公司資金貸與個別金額及總額以不超過資金貸出企業淨值 40% 為限。

凌陽科技股份有限公司及子公司
為他人背書保證

民國 109 年 1 月 1 日至 12 月 31 日

附表二

單位：除另予註明者外
，為新台幣仟元

編號	背書保證者 公司名稱	被背書保證對象		對單一企業 背書保證額	本期最高背書 保證餘額	期末背書 保證餘額	實際動支金額	以財產擔保 背書保證金額	累計背書保證 金額佔最近期 財務報表淨值 之比率(%)	背書保證 最高額	證額	屬母公司背書 保證公司	屬子公司背書 保證公司	對母公司背書 保證	對子公司背書 保證	屬大陸地區 背書保證
		稱關	稱													
0 (註1)	凌陽科技(股) 公司	凌陽成芯科技(成都)有限公司	3 (註3)	\$ 841,376 (註4)	\$ 169,365	\$ -	\$ -	-	\$ 1,682,753 (註5)	是	否	是	否	否	是	是
1 (註2)	Russell Holdings Ltd.	凌陽成芯科技(成都)有限公司	3 (註3)	331,708 (註6)	122,860	113,920	113,920	20.61	331,708 (註6)	否	否	否	否	否	是	是

註 1：發行人。

註 2：被投資公司。

註 3：母公司與子公司持有普通股股權合併計算超過 50% 之被投資公司。

註 4：凌陽科技(股)公司對單一企業背書保證不得超過當年度淨值之 10%。

註 5：凌陽科技(股)公司背書保證總額不得超過當年度淨值之 20%。

註 6：Russell Holdings Ltd. 與背書保證對象均為母公司直接或間接持有表決權 100% 之公司，對單一企業背書保證金額及背書保證之總額不得超過 Russell Holdings Ltd. 當期淨值 60%。

凌陽科技股份有限公司及子公司

期末持有有價證券情形

民國 109 年 12 月 31 日

附表三

單位：除另予註明者外，
為新台幣仟元

持有之公司	有價證券種類及名稱	有價證券種類及名稱	帳列	科目	日期	期末				備註
						股數 (仟)	帳面金額 (%)	公允價值	持有比率 (%)	
凌陽公司	元大美元貨幣市場基金-美元	-	透過損益按公允價值衡量之金融資產-流動	99	\$ 29,943	\$ 29,943	-		註 3	
	元大新興亞洲美元債券基金	-	透過損益按公允價值衡量之金融資產-流動	139	44,044	44,044	-		註 3	
	柏瑞多重資產特別收益基金	-	透過損益按公允價值衡量之金融資產-流動	95	30,818	30,818	-		註 3	
	台新 1699 貨幣市場基金	-	透過損益按公允價值衡量之金融資產-流動	2,200	30,027	30,027	-		註 3	
	長榮鋼鐵公司股票	-	透過損益按公允價值衡量之金融資產-流動	1500	69,090	69,090	-		註 4	
	士鼎創業投資公司股票	-	透過損益按公允價值衡量之金融資產-非流動	29,825	311,021	311,021	5		註 1	
	保安長益一號基金	-	透過損益按公允價值衡量之金融資產-非流動	2	-	-	-		註 1	
	元大新興雙印四年期債券基金	-	透過損益按公允價值衡量之金融資產-非流動	1,500	14,849	14,849	-		註 3	
	台灣光罩公司股票	-	透過損益按公允價值衡量之金融資產-流動	101	4,075	4,075	-		註 2	
	力智電子公司股票	-	透過損益按公允價值衡量之金融資產-流動	300	48,600	48,600	-		註 1	
	冠亞生技公司股票	-	透過損益按公允價值衡量之金融資產-流動	197	11,135	11,135	-		註 1	
	英瑞 KY-1 可轉債	-	透過損益按公允價值衡量之金融資產-流動	30	2,820	2,820	-		註 2	
凌旭投資公司	永豐餘消費實業公司股票	-	透過損益按公允價值衡量之金融資產-流動	642	29,834	29,834	-		註 4	
	明騰工業公司股票	-	透過損益按公允價值衡量之金融資產-非流動	4,272	-	-	7		註 1	
	天才視野資訊公司股票	-	透過損益按公允價值衡量之金融資產-非流動	300	-	-	4		註 1	
		-								

(接次頁)

(承前頁)

持有之公司	有價證券種類及名稱	有價證券種類及名稱	帳列	科目	期		末		備註
					股數 (仟)	帳面金額 (%)	公允價值	備註	
凌旭投資公司	勝捷光電公司股票	—	透過損益按公允價值衡量之金融資產—非流動	8	\$ -	-	\$ -	註1	
	萬里科技公司股票	—	透過損益按公允價值衡量之金融資產—非流動	103	-	1	-	註1	
	麗坤智聯 (有限合夥)	—	透過損益按公允價值衡量之金融資產—非流動	1,000	28,130	12	28,130	註1	
	程曦資訊公司股票	—	透過損益按公允價值衡量之金融資產—非流動	48	474	1	474	註1	
	人工智能公司股票	—	透過損益按公允價值衡量之金融資產—非流動	26	431	-	431	註1	
	錦華數金公司股票	—	透過損益按公允價值衡量之金融資產—非流動	13	216	-	216	註1	
	佳能企業公司股票	—	透過其他綜合損益按公允價值衡量之金融資產—非流動	5,434	81,506	2	81,506	註2	
	凌陽科技公司股票	母 公 司	透過其他綜合損益按公允價值衡量之金融資產—非流動	3,560	65,148	1	65,148	註2	
	Prime Rich International Co., Ltd.	—	透過其他綜合損益按公允價值衡量之金融資產—非流動	33	4,260	-	4,260	註1	
	Synerchip 股票	—	透過損益按公允價值衡量之金融資產—非流動	6,452	-	12	-	註1	
	OZ Optics Limited	—	透過損益按公允價值衡量之金融資產—非流動	1,000	-	8	-	註1	
	Ortega InfoSystem, Inc. 股票	—	透過損益按公允價值衡量之金融資產—非流動	2,557	-	-	-	註1	
	Innobridge international Inc.	—	透過損益按公允價值衡量之金融資產—非流動	4,000	-	15	-	註1	
	Ether Precision Inc. 股票	—	透過損益按公允價值衡量之金融資產—非流動	1,250	-	1	-	註1	
AsiaTech Taiwan Venture, L.P.	—	透過損益按公允價值衡量之金融資產—非流動	-	-	5	-	註1		
Asia B2B on Line Inc. 股票	—	透過損益按公允價值衡量之金融資產—非流動	1,000	-	3	-	註1		
AMED Ventures I, L.P. (有限合夥)	—	透過損益按公允價值衡量之金融資產—非流動	-	14,100	2	14,100	註1		
Intudo Ventures II, L.P. (有限合夥)	—	透過損益按公允價值衡量之金融資產—非流動	-	57,045	6	57,045	註1		

(接次頁)

(承前頁)

持有之公司	有價證券種類及名稱	有價證券種類及名稱	帳列	科目	期		末		備註
					股數 (仟)	帳面金額 (%)	公允價值	備註	
Russell Holdings Ltd.	Gene One Diagnostics Corporation	—	透過其他綜合損益按公允價值衡量之金融資產—非流動	金融資產	1,710	\$ 19,651	\$ 19,651	註1	
凌陽創業投資公司	嘉信理財—貨幣基金	—	透過損益按公允價值衡量之金融資產—非流動	金融資產	-	1,994	1,994	註1	
	台灣光罩公司股票	—	透過損益按公允價值衡量之金融資產—非流動	金融資產	108	4,358	4,358	註2	
	eWave System, Inc. 股票	—	透過損益按公允價值衡量之金融資產—非流動	金融資產	1,833	-	-	註1	
	VenGlobal International Fund	—	透過損益按公允價值衡量之金融資產—非流動	金融資產	1	-	-	註1	
	華文網公司股票	—	透過損益按公允價值衡量之金融資產—非流動	金融資產	9	-	-	註1	
	勝捷光電公司股票	—	透過損益按公允價值衡量之金融資產—非流動	金融資產	49	-	-	註1	
	金揚資訊公司股票	—	透過損益按公允價值衡量之金融資產—非流動	金融資產	1,900	-	-	註1	
	明騰工業公司股票	—	透過損益按公允價值衡量之金融資產—非流動	金融資產	5,000	-	-	註1	
	天才視野資訊公司股票	—	透過損益按公允價值衡量之金融資產—非流動	金融資產	375	-	-	註1	
	萬里科技公司股票	—	透過損益按公允價值衡量之金融資產—非流動	金融資產	68	-	-	註1	
	賽微科技公司股票	—	透過損益按公允價值衡量之金融資產—非流動	金融資產	786	24,080	24,080	註1	
	福邦創業投資公司股票	—	透過損益按公允價值衡量之金融資產—非流動	金融資產	5,000	55,735	55,735	註1	
	匯嘉健康生活科技公司股票	—	透過損益按公允價值衡量之金融資產—非流動	金融資產	1,000	17,280	17,280	註1	
	二能集團控股公司股票	—	透過損益按公允價值衡量之金融資產—非流動	金融資產	900	35,190	35,190	註2	
	天光材料科技公司股票	—	透過損益按公允價值衡量之金融資產—非流動	金融資產	5,210	75,962	75,962	註1	
	福友創業投資 (有限合夥)	—	透過損益按公允價值衡量之金融資產—非流動	金融資產	-	34,649	34,649	註1	
	中華開發優勢創業投資 (有限合夥)	—	透過損益按公允價值衡量之金融資產—非流動	金融資產	-	67,035	67,035	註1	

(接次頁)

(承前頁)

持有之公司	有價證券種類及名稱	有價證券種類及名稱	帳列	科目	期		末		備註
					股數 (仟)	帳面金額 (%)	公允價值	持有比率 (%)	
凌陽創業投資公司	TIEF fund I, L.P. (有限合夥)	—	透過損益按公允價值衡量之金融資產—非流動	—	40,506	7	\$ 40,506	註 1	
	Intudo Ventures I, L.P. (有限合夥)	—	透過損益按公允價值衡量之金融資產—非流動	—	44,862	8	44,862	註 1	
	喬鼎資訊公司股票	—	透過其他綜合損益按公允價值衡量之金融資產—非流動	962	11,255	-	11,255	註 1	
	精拓科技公司股票	—	透過其他綜合損益按公允價值衡量之金融資產—非流動	1,247	32,323	4	32,323	註 4	
	群鑫創業投資公司股票	—	透過其他綜合損益按公允價值衡量之金融資產—非流動	3,000	22,114	6	22,114	註 1	
	保生國際生醫公司股票	—	透過其他綜合損益按公允價值衡量之金融資產—非流動	1,364	3,330	4	3,330	註 1	
威陽投資公司	日月光控股公司股票	—	透過損益按公允價值衡量之金融資產—流動	300	24,390	-	24,390	註 2	
	光寶科技公司股票	—	透過損益按公允價值衡量之金融資產—流動	400	19,920	-	19,920	註 2	
	廣發活期寶貨幣 B	—	透過損益按公允價值衡量之金融資產—流動	5,100	22,339	-	22,339	註 3	
上海凌陽公司	廣發天天紅貨幣 B	—	透過損益按公允價值衡量之金融資產—流動	900	3,980	-	3,980	註 3	
	重慶重郵信科通信技術有限公司	—	透過損益按公允價值衡量之金融資產—非流動	-	-	3	-	註 1	
	橫琴中集睿德信創新創業投資基金 (有限合夥)	—	透過損益按公允價值衡量之金融資產—非流動	-	41,529	16	41,529	註 1	
	廈門凌陽華芯科技有限公司	—	透過損益按公允價值衡量之金融資產—非流動	-	39,692	3	39,692	註 1	
	富蘭克林華美貨幣市場基金	—	透過損益按公允價值衡量之金融資產—流動	8,725	90,988	-	90,988	註 3	
凌通科技公司	兆豐國際寶鑽貨幣市場基金	—	透過損益按公允價值衡量之金融資產—流動	810	10,246	-	10,246	註 3	
	元大得寶貨幣市場基金	—	透過損益按公允價值衡量之金融資產—流動	6,610	80,043	-	80,043	註 3	
	元大萬泰貨幣市場基金	—	透過損益按公允價值衡量之金融資產—流動	3,933	60,003	-	60,003	註 3	
凌陽創新科技公司	復華有利貨幣市場基金	—	透過損益按公允價值衡量之金融資產—流動	6,658	90,402	-	90,402	註 3	

(接次頁)

(承前頁)

持有之公司	有價證券種類及名稱	有價證券種類及名稱	帳列	科目	期			末		備註
					股數 (仟)	帳面金額 (%)	持股比例 (%)	公允價值	備註	
凌陽創新科技公司	台新大眾貨幣市場基金	-	透過損益按公允價值衡量之金融資產—流動	4,192	\$ 60,029	-	\$ 60,029	註3		
	台新1699貨幣市場基金	-	透過損益按公允價值衡量之金融資產—流動	5,877	80,192	-	80,192	註3		
	Advanced Silicon SA 股票	-	透過其他綜合損益按公允價值衡量之金融資產—非流動	1,000	18,089	10	18,089	註1		
	Advanced NuMicro Systems, Inc. 股票	-	透過其他綜合損益按公允價值衡量之金融資產—非流動	2,000	-	8	-	註1		
Magic Sky Ltd.	PointGirab Ltd. 股票	-	透過其他綜合損益按公允價值衡量之金融資產—非流動	182	-	1	-	註1		
	國泰安教育有限公司股票	-	透過損益按公允價值衡量之金融資產—非流動	1,413	-	-	-	註1		
Ginat Rock Inc.	廈門凌陽華芯科技有限公司	-	透過損益按公允價值衡量之金融資產—非流動	-	161,475	13	161,475	註1		
	長榮鋼鐵公司股票	-	透過損益按公允價值衡量之金融資產—流動	1,000	46,060	-	46,060	註4		
如東頤芯公司	廣發活期寶貨幣 A	-	透過損益按公允價值衡量之金融資產—流動	500	2,196	-	2,196	註3		
	天天紅貨幣 B	-	透過損益按公允價值衡量之金融資產—流動	500	2,196	-	2,196	註3		
	廣發錢袋子貨幣 A	-	透過損益按公允價值衡量之金融資產—流動	500	2,195	-	2,195	註3		

註 1：係按 109 年 12 月底公允價值列示。

註 2：係按 109 年 12 月底收盤價計算。

註 3：係按 109 年 12 月底基金淨值計算。

註 4：係按 109 年 12 月底成交均價計算。

凌陽科技股份有限公司及子公司

累積買進或賣出同一有價證券之金額達新臺幣3億元或實收資本額20%以上

民國 109 年 1 月 1 日至 12 月 31 日

附表四

單位：除另予註明者外
，為新台幣千元

買、賣之公司	有價證券種類	名稱	帳目	交易對象	關係	期		初買入 (註 1)		出		註		期		(註 3)
						股數 (仟)	金額	股數 (仟)	金額	售	處分	帳面	損益	未		
凌陽創新公司	元大得實貨幣市場基金		透過損益按公允價值衡量之金融資產—流動	—	—	—	—	13,227	\$ 160,000	6,617	\$ 80,028	\$ 80,000	28	6,610	\$ 80,043	

註 1：累計買進、賣出金額應按市價分開計算是否達 3 億元或實收資本額 20%。

註 2：實收資本額係指凌陽創新公司之實收資本額。

註 3：期末帳上金額係含未實現評價損益金額。

凌陽科技股份有限公司及子公司
 凌陽科技股份有限公司及各子公司間之業務關係及重要交易往來情形及金額
 民國 109 年度

單位：除另予註明者外，
 為新台幣仟元

附表五

編號	交易人稱名	交易對象	往來對象	與交易人之關係 (註5)	交易科目	金額	往來交易條件	情形	營業收入或總資產之比率
0	凌陽公司	凌通科技公司	凌通科技公司	1	營業收入	\$ 4,458	註 1		0.07%
					應收票據及帳款	954	註 1		0.01%
					其他應收款	3	註 3		-
					營業外收入及利益	141	註 3		-
					營業收入	181	註 1		-
					營業外收入及利益	1,692	註 2		0.03%
					應收票據及帳款	58	註 1		-
					其他應收款	301	註 3		-
					銷貨成本	60	註 2		-
					營業收入	376	註 1		0.01%
					營業外收入及利益	3,827	註 2		0.06%
					研發費用	35	註 2		-
1	凌陽創新科技公司	凌陽創新科技公司	應收票據及帳款	63	註 1		-		
			其他應收款	281	註 3		-		
			營業收入	3,090	註 1		0.05%		
			營業外收入及利益	16,938	註 2 及 4		0.26%		
			應收票據及帳款	330	註 1		-		
			其他應收款	1,253	註 3		0.01%		
			其他應收款	100	註 3		-		
			營業外收入及利益	885	註 2		0.01%		
			銷貨成本	2,346	註 2		0.04%		
			其他應付款	525	註 1		-		
			其他應付款	1,120	註 3		0.01%		
			銷售費用	4,149	註 2		0.06%		
2	凌陽創新科技公司	凌陽利華公司	其他應付款	8,716	註 3		0.07%		
			銷售費用	23,833	註 2		0.37%		
			銷售費用	12,292	註 2		0.19%		
			其他應付款	2,867	註 3		0.02%		

(接次頁)

(承前頁)

編號	交易人稱	交易往來對象	與交易人之關係 (註5)	交易		往來		易條件	情形
				科目	金額	金額	佔合併總資產之比率		
2	凌通科技公司	深圳凌嘉公司	2	銷貨收入	\$ 16,796	註2	0.26%		
				研究發展費用	70,195	註2	1.09%		
				其他應付款	16,646	註3	1.32%		
		凌陽創新科技公司	2	銷貨收入	18	註1	-		
				應收票據及帳款	9	註3	-		
3	上海凌陽公司	凌陽成芯公司	2	其他應付款	1,640	註3	0.01%		
				研究發展費用	1,610	註2	0.03%		
		景相科技公司	2	銷貨收入	3,368	註1	0.05%		
		北京益輝公司	2	其他應付款	294	註3	-		
		重慶雙芯公司	2	研究發展費用	366	註2	0.01%		
				其他應付款	1,377	註3	0.01%		
4	景相科技公司	如東頓芯公司	2	研究發展費用	1,331	註2	0.02%		
5	凌旭投資公司	凌陽成芯公司	2	銷貨收入	23,636	註1	0.37%		
				其他應收款	102,836	註3	0.81%		
		凌陽成芯公司	2	利息收入	1,343	註2	0.02%		
6	凌陽創業投資公司	凌陽成芯公司	2	其他應收款	158,530	註3	1.26%		
				利息收入	2,498	註2	0.04%		
7	Russell Holdings Ltd.	凌陽成芯公司	2	其他應收款	242,756	註3	1.92%		
8	北京益輝公司	重慶雙芯公司	2	勞務收入	701	註1	0.01%		
11	北京愛普公司	北京益輝公司	2	管理費用	783	註2	0.01%		
				存出保證金	52	註2	-		
				其他流動資產	104	註2	-		

註1：係按一般交易條件及價格辦理。

註2：並無其他適當交易對象可茲比較。

註3：付款條件與一般交易條件相當。

註4：與關係人間之租賃，其有關租金之決定係依據合約規定，無其他相當交易可供比較，收款條件與一般客戶相當。

註5：1 係代表母公司對子公司之交易。

2 係代表子公司間之交易。

凌陽科技股份有限公司及子公司
被投資公司資訊、所在地區...等相關資訊
民國 109 年度

單位：除另與註明者外
，為新台幣仟元

附表六

投資公司名稱	被投資公司名稱	稱所在地區	主要營業項目	累計投資金額	本期末	持有金額	被投資公司本期	本期認列之	備註
				本年	比率(%)	金額	(損)益	(損)益	
				度	股數(仟股)		金額		
凌陽公司	Ventureplus Group Inc.	貝里斯	投資	\$ 2,290,639 (US\$ 74,605 及 RMB\$37,900)	-	\$ 1,460,438	\$ 70,116	\$ 70,116	子公司
	Award Glory Ltd.	貝里斯	投資	222,400 (US\$ 5,642 及 RMB\$14,100)	-	268,500	107,601	107,601	子公司
	遠見科技公司	新北市	消費性電子產品、零組件及房屋租賃業務	315,658	8,229	346,011	399,236	52,151	被投資公司
	凌陽投資公司	新竹市	投資	699,988	70,000	771,853	73,864	72,796	子公司
	凌通科技公司	新竹市	IC 設計	281,001	37,324	713,447	282,037	96,740	子公司
	凌陽創業投資公司	新竹市	投資	829,982	83,000	870,199	(11,787)	(11,787)	子公司
	凌陽創新科技公司	新竹縣	IC 設計	382,894	29,949	746,919	467,669	280,285	子公司
	Russell Holdings Limited	英屬開曼群島	投資	715,133 (US\$ 25,110)	25,110	552,847	(4,795)	(4,795)	子公司(註2)
	芯鼎科技公司	新竹縣	IC 設計	207,345	20,735	245,579	(76,538)	(25,750)	被投資公司
	宏陽科技公司	新竹縣	IC 設計	983,237	58,778	211,723	18,896	17,489	子公司
	凌陽多媒體公司	新竹縣	IC 設計	407,565	22,441	23,327	(334)	(300)	子公司
	凌陽管理顧問公司	新竹市	管理顧問	5,000	500	5,578	(190)	(190)	子公司
	香港凌陽科技有限公司	香港	國際貿易	40,678	11,075	30	(4)	(4)	子公司
	Magic Sky Limited	薩摩亞	投資	291,635 (HK\$ 11,075)	-	2,435	(31,245)	(31,245)	子公司
	凌陽電通科技公司	新竹縣	IC 設計	2,596,792	16,240	29,406	(170)	(170)	子公司
	威陽投資公司	新竹市	投資	70,157	5,400	59,391	9,789	9,789	子公司
	景相科技公司	新竹縣	IC 設計	132,000	13,200	(10,042)	(25,900)	(14,246)	子公司
凌陽投資公司	凌通科技公司	新竹市	IC 設計	86,256	14,892	285,983	282,037	38,598	子公司
	凌陽創新科技公司	新竹縣	IC 設計	15,701	1,075	24,585	467,669	9,768	子公司
	芯鼎科技公司	新竹縣	IC 設計	9,645	965	12,244	(76,538)	(1,034)	被投資公司
	凌陽多媒體公司	新竹縣	IC 設計	19,408	650	5,340	(334)	(9)	子公司
	醫智亮公司	新竹市	投資管理顧問	1,250	125	1,064	(1,487)	(186)	被投資公司
凌陽創業投資公司	景相科技公司	新竹縣	IC 設計	101,000	10,100	(7,683)	(25,900)	(10,899)	子公司
	凌陽創新科技公司	新竹縣	IC 設計	57,388	2,904	57,388	467,669	26,392	子公司
	凌陽多媒體公司	新竹縣	IC 設計	33,439	3,332	42,295	(76,538)	(3,573)	被投資公司
	元氣智能公司	新竹縣	軟體開發	44,878	1,909	431	(334)	(26)	子公司
	醫智亮公司	台北市	投資管理顧問	20,000	2,000	15,018	(7,971)	(4,982)	子公司
Russell Holdings Limited	Autosys Co., Ltd	新竹市	投資管理顧問	1,250	125	1,064	(1,487)	(186)	被投資公司
	Ventureplus Group Inc.	英屬開曼群島	投資	71,200 (US\$ 2,500)	5,000	71,439	(35,131)	(5,709)	被投資公司
Ventureplus Group Inc.	Ventureplus Mauritius Inc.	模里西斯	投資	2,290,639 (US\$ 74,605 及 RMB\$ 37,900)	-	1,460,436	70,117	70,117	子公司

(接次頁)

(承前頁)

投資公司名稱	被投資公司名稱	稱所在地區	主要營業項目	累本期	計期	投末	資年	金年	額期	本	比	持	有	被	資	公	司	本	期	認	列	之	備	註
				目	期	期	去	年	底	本	率	帳	額	本	公	司	本	期	認	列	之	備	註	
Ventureplus Mauritius Inc.	Ventureplus Cayman Inc.	英屬開曼群島	投資	\$ 2,290,639 (US\$ 74,605 及 RMB\$ 37,900)	\$ 2,290,639 (US\$ 74,605 及 RMB\$ 37,900)	\$ 2,290,639 (US\$ 74,605 及 RMB\$ 37,900)	\$ 2,290,639 (US\$ 74,605 及 RMB\$ 37,900)	\$ 2,290,639 (US\$ 74,605 及 RMB\$ 37,900)	-	100	\$ 1,460,415	\$ 70,118	\$ 70,118	\$ 70,118	子公司									
凌通科技公司	Generalplus International (Samoa) Inc.	薩摩亞	投資	543,683 (US\$ 19,090)	543,683 (US\$ 19,090)	543,683 (US\$ 19,090)	543,683 (US\$ 19,090)	543,683 (US\$ 19,090)	19,090	100	499,149	15,407	15,407	15,407	子公司									
Generalplus International (Samoa) Inc.	Generalplus (Mauritius) Inc.	模里西斯	投資	543,683 (US\$ 19,090)	543,683 (US\$ 19,090)	543,683 (US\$ 19,090)	543,683 (US\$ 19,090)	543,683 (US\$ 19,090)	19,090	100	499,292	15,407	15,407	15,407	子公司									
Generalplus (Mauritius) Inc.	香港凌通科技公司	香港	行銷	11,107 (US\$ 390)	11,107 (US\$ 390)	11,107 (US\$ 390)	11,107 (US\$ 390)	11,107 (US\$ 390)	-	100	6,001	1,576	1,576	1,576	子公司									
Award Glory Ltd.	Sunny Fancy Ltd.	塞席爾	投資	222,400 (US\$ 5,642 及 RMB\$14,100)	222,400 (US\$ 5,642 及 RMB\$14,100)	222,400 (US\$ 5,642 及 RMB\$14,100)	222,400 (US\$ 5,642 及 RMB\$14,100)	222,400 (US\$ 5,642 及 RMB\$14,100)	219,336 (US\$ 5,642 及 RMB\$13,400)	100	268,500	107,601	107,601	107,601	子公司									
Sunny Fancy Ltd.	Giant Kingdom Ltd.	塞席爾	投資	21,987 (US\$ 772)	21,987 (US\$ 772)	21,987 (US\$ 772)	21,987 (US\$ 772)	21,987 (US\$ 772)	-	100	301	167	167	167	子公司									
	Giant Rock Inc.	安奎拉	投資	97,885 (US\$ 1,270 及 RMB\$14,100)	97,885 (US\$ 1,270 及 RMB\$14,100)	97,885 (US\$ 1,270 及 RMB\$14,100)	97,885 (US\$ 1,270 及 RMB\$14,100)	97,885 (US\$ 1,270 及 RMB\$14,100)	94,821 (US\$ 1,270 及 RMB\$13,400)	100	163,631	112,579	112,579	112,579	子公司									
	Worldplus Holdings L.L.C.	美國	投資	102,528 (US\$ 3,600)	102,528 (US\$ 3,600)	102,528 (US\$ 3,600)	102,528 (US\$ 3,600)	102,528 (US\$ 3,600)	-	100	104,569	(5,146)	(5,146)	(5,146)	子公司									
	Giant Best Ltd.	塞席爾	投資	(註3)	(註3)	(註3)	(註3)	(註3)	(註3)	(註3)	(註3)	(註3)	(註3)	(註3)	子公司									

註1：原始外幣係依109年12月31日匯率換算而得。

註2：本期匯出金額尚未完成資本額變更登記。

註3：截至109年12月底已完竣設立登記，惟尚未實際匯出款項。

凌陽科技股份有限公司及子公司

大陸投資資訊

民國 109 年度

附表七

單位：除另予註明者外，
為新台幣千元

大陸被投資公司名稱、主要營業項目、實收資本額、投資方式、資金匯出入情形、持股比例、投資損益、期末投資帳面金額、已匯回投資損益及赴大陸地區投資限額：

大陸被投資公司名稱	主要營業項目	實收資本額	投資方式	本期匯出或收回投資金額		本期初自台灣匯出投資金額	本公司直接或間接投資之持股比例	被投資期末帳面金額	截至本期末已匯回投資收益
				匯出	匯入				
上海凌陽科技有限公司	軟件開發、客戶技術服務及出租業務	\$ 489,856 (US\$ 17,200)	(註1)	\$ -	\$ -	\$ 502,814 (US\$ 17,655)	100%	\$ 456,784	-
凌陽利華科技(深圳)有限公司	軟件開發、客戶技術服務、出租業務及物業管理	918,480 (US\$ 32,250)	(註1)	-	-	918,480 (US\$ 32,250)	100%	750,454	-
凌陽成芯科技(成都)有限公司	軟件開發、客戶技術服務及出租業務	569,600 (US\$ 20,000)	(註1)	-	-	569,600 (US\$ 20,000)	100%	194,410	-
北京凌陽愛普科技有限公司	電子零組件銷售及資訊管理教育服務	119,054 (RMB\$ 27,200)	(註1)	5,252 (RMB\$ 1,200)	-	108,606 (US\$ 586 及 RMB\$ 22,200)	96%	4,623	-
縱橫壹旅遊科技(成都)有限公司	系統服務及網站經營	268,091 (RMB\$ 61,250)	(註1)	-	-	128,473 (US\$ 4,511)	-	(註7)	-
北京凌陽益輝科技有限公司	軟件開發、客戶技術服務及出租業務	118,179 (RMB\$ 27,000)	(註1)	-	-	118,179 (RMB\$ 27,000)	100%	51,826	-
四川縱橫壹文化傳播有限公司	網站業務開發	14,225 (RMB\$ 3,250)	(註3)	-	-	-	-	(註8)	-
如東顯芯電子科技有限公司	軟件開發及集成電路設計	87,540 (RMB\$ 20,000)	(註4)	-	-	-	100%	27,323	-
凌耀科技(深圳)有限公司	軟件開發、出租業務及業務管理	83,354 (RMB\$ 19,039)	(註6)	-	-	102,528 (US\$ 3,600)	100%	104,569	-
重慶雙芯科技有限公司	軟件開發及集成電路設計	131,310 (RMB\$ 30,000)	(註5)	-	-	-	100%	81,133	-

本期期末累計自台灣匯出赴大陸地區投資金額	本期期末累計自台灣匯入赴大陸地區投資金額	依經濟部投審會規定赴大陸地區投資限額
\$ 2,498,419 (US\$ 79,872及 RMB\$ 51,100)	\$ 2,509,959 (US\$ 78,602及 RMB\$ 62,000)	\$5,048,258

凌陽創業投資公司

本期期末累計自台灣匯出赴大陸地區投資金額	本期期末累計自台灣匯入赴大陸地區投資金額	依經濟部投審會規定赴大陸地區投資限額
\$ 35,885 (US\$ 1,260)	\$ 35,885 (US\$ 1,260)	\$522,119

(接次頁)

(承前頁)

凌通科技公司 (編號 1)

大陸被投資公司名稱	主要營業項目	實收資本額	投資方式	本期初自本期匯出或收回投資金額	本期匯出或收回投資金額	本期末自本期末自本公司直接或間接持有之金額	被投資公司本期損益	本期認列利益	本期末投資金額	截至本期末已匯回投資收益
深圳凌嘉公司	IC 產品應用開發、售後服務及市場研究調查	\$ 523,576 (US\$ 18,700)	(註 1)	\$ 523,576 (US\$ 18,700)	\$ -	\$ 523,576 (US\$ 18,700)	\$ 13,831	\$ 13,831	\$ 493,271	\$ -

本期末大陸地區	累計自台灣匯出投資金額	經濟部投資審議會	規定赴大陸地區投資限額
\$ 523,576 (US\$ 18,700)	\$ 523,576 (US\$ 18,700)	依經濟部投資審議會	\$1,265,588

註 1：透過第三地區投資設立公司再投資大陸公司。

註 2：係按被投資公司同期間經會計師查核之財務報告認列。

註 3：係縱橫壹旅遊科技（成都）有限公司再投資大陸公司。

註 4：係上海凌陽科技有限公司再投資大陸公司。

註 5：係上海凌陽科技有限公司及凌陽利華（深圳）科技有限公司再投資大陸公司。

註 6：係 108 年 9 月 2 日取得第三地區投資公司投資之大陸公司。

註 7：縱橫壹旅遊科技（成都）有限公司已於 109 年 6 月 23 日清算完成。

註 8：四川縱橫壹文化傳播有限公司已於 109 年 5 月 29 日清算完成。

註 9：係取得經濟部投資審議會核准投資三能集團控股公司股票，帳列於透過損益按公允價值衡量之金融資產－非流動項下。

註 10：原始外幣係依 109 年 12 月 31 日匯率換算而得。

凌陽科技股份有限公司及子公司

與大陸被投資公司直接或間接經由第三地區所發生下列之重大交易事項，及其價格、付款條件、未實現損益及其他相關資訊

民國 109 年度

附表八

單位：新台幣千元

大陸被投資公司名稱	交易類別	研究開發及技術支援金額	管理費百分比	價格	交付條款	易與一般交易之比較	條件	其他應付款項－關係人		未實現損益	註
								金額	百分比		
大陸被投資公司	委託開發及支援服務支出	\$ 70,195	15%	依合約規定計價	依據相互協議之規定	無其他相當交易可供比較	無其他相當交易可供比較	\$ 16,646	85.16%	\$ -	無
深圳凌嘉公司	銷貨收入	16,796	0.58%	依合約規定計價	依據相互協議之規定	無其他相當交易可供比較	無其他相當交易可供比較	-	-	(344)	無

凌陽科技股份有限公司

主要股東資訊

民國 109 年 12 月 31 日

附表九

主 要 股 東 名 稱	股 份	
	持 有 股 數 (股)	持 股 比 例
黃洲杰	92,737,817	15.66%

註 1：本表主要股東資訊係由集保公司以當季季底最後一個營業日，計算股東持有公司已完成無實體登錄交付（含庫藏股）之普通股及特別股合計達 5% 以上資料。本公司合併財務報告所記載股本與實際已完成無實體登錄交付股數，可能因編製計算基礎不同或有差異。

註 2：上開資料如屬股東將持股交付信託，係以受託人開立信託專戶之委託人個別分戶揭示。至於股東依據證券交易法令辦理持股超過 10% 之內部人股權申報，其持股包括本人持股加計其交付信託且對信託財產具有運用決定權股份等，有關內部人股權申報資料請參閱公開資訊觀測站。

八、最近年度經會計師查核簽證之公司個體財務報告

會計師查核報告

凌陽科技股份有限公司 公鑒：

查核意見

凌陽科技股份有限公司民國 109 年及 108 年 12 月 31 日之個體資產負債表，暨民國 109 年及 108 年 1 月 1 日至 12 月 31 日之個體綜合損益表、個體權益變動表、個體現金流量表，以及個體財務報表附註（包括重大會計政策彙總），業經本會計師查核竣事。

依本會計師之意見，上開個體財務報表在所有重大方面係依照證券發行人財務報告編製準則編製，足以允當表達凌陽科技股份有限公司民國 109 年及 108 年 12 月 31 日之個體財務狀況，暨民國 109 年及 108 年 1 月 1 日至 12 月 31 日之個體財務績效與個體現金流量。

查核意見之基礎

本會計師係依照會計師查核簽證財務報表規則及一般公認審計準則執行查核工作。本會計師於該等準則下之責任將於會計師查核個體財務報表之責任段進一步說明。本會計師所隸屬事務所受獨立性規範之人員已依會計師職業道德規範，與凌陽科技股份有限公司保持超然獨立，並履行該規範之其他責任。本會計師相信已取得足夠及適切之查核證據，以作為表示查核意見之基礎。

關鍵查核事項

關鍵查核事項係指依本會計師之專業判斷，對凌陽科技股份有限公司民國 109 年度個體財務報表之查核最為重要之事項。該等事項已於查核個體財務報表整體及形成查核意見之過程中予以因應，本會計師並不對該等事項單獨表示意見。

茲對凌陽科技股份有限公司民國 109 年度個體財務報表之關鍵查核事項敘明如下：

特定客戶收入真實性

凌陽科技股份有限公司積體電路晶片銷售金額係屬重大，佔總收入之 94%，其中民國 109 年度營業收入下滑，惟對部分客戶商品銷貨收入係顯著成長，故本會計師將前述收入之認列列為關鍵查核事項，收入認列之相關會計政策及資訊，請詳附註四及二一。

本會計師對此之查核程序包括：

1. 本會計師藉由瞭解有關銷貨交易循環之相關內部控制制度及作業程序，以確認並評估進行銷貨交易時之相關內部控制作業是否有效。
2. 本會計師自銷售明細選取樣本，檢視客戶原始訂單、銷售電子訂單、出貨單、物流簽收文件或出口報單及銷貨發票並檢視銷貨對象及收款對象之收款是否有異常情形，以確認收入發生之真實性。

管理階層與治理單位對個體財務報表之責任

管理階層之責任係依照證券發行人財務報告編製準則編製允當表達之個體財務報表，且維持與個體財務報表編製有關之必要內部控制，以確保個體財務報表未存有導因於舞弊或錯誤之重大不實表達。

於編製個體財務報表時，管理階層之責任亦包括評估凌陽科技股份有限公司繼續經營之能力、相關事項之揭露，以及繼續經營會計基礎之採用，除非管理階層意圖清算凌陽科技股份有限公司或停止營業，或除清算或停業外別無實際可行之其他方案。

凌陽科技股份有限公司之治理單位（含審計委員會）負有監督財務報導流程之責任。

會計師查核個體財務報表之責任

本會計師查核個體財務報表之目的，係對個體財務報表整體是否存有導因於舞弊或錯誤之重大不實表達取得合理確信，並出具查核報告。合理確信係高度確信，惟依照一般公認審計準則執行之查核工作無法保證必能偵出個體財務報表存有之重大不實表達。不實表達可能導因於舞弊或錯誤。如不實表達之個別金額或彙總數可合理預期將影響個體財務報表使用者所作之經濟決策，則被認為具有重大性。

本會計師依照一般公認審計準則查核時，運用專業判斷並保持專業上之懷疑。本會計師亦執行下列工作：

1. 辨認並評估個體財務報表導因於舞弊或錯誤之重大不實表達風險；對所評估之風險設計及執行適當之因應對策；並取得足夠及適切之查核證據以作為查核意見之基礎。因舞弊可能涉及共謀、偽造、故意遺漏、不實聲明或踰越內部控制，故未偵出導因於舞弊之重大不實表達之風險高於導因於錯誤者。
2. 對與查核攸關之內部控制取得必要之瞭解，以設計當時情況下適當之查核程序，惟其目的非對凌陽科技股份有限公司內部控制之有效性表示意見。
3. 評估管理階層所採用會計政策之適當性，及其所作會計估計與相關揭露之合理性。
4. 依據所取得之查核證據，對管理階層採用繼續經營會計基礎之適當性，以及使凌陽科技股份有限公司繼續經營之能力可能產生重大疑慮之事件或情況是否存在重大不確定性，作出結論。本會計師若認為該等事件或情況存在重大不確定性，則須於查核報告中提醒個體財務報表使用者注意個體財務報表之相關揭露，或於該等揭露係屬不適當時修正查核意見。本會計師之結論係以截至查核報告日所取得之查核證據為基礎。惟未來事件或情況可能導致凌陽科技股份有限公司不再具有繼續經營之能力。
5. 評估個體財務報表（包括相關附註）之整體表達、結構及內容，以及個體財務報表是否允當表達相關交易及事件。
6. 對於凌陽科技股份有限公司內組成個體之財務資訊取得足夠及適切之查核證據，以對個體財務報表表示意見。本會計師負責查核案件之指導、監督及執行，並負責形成凌陽科技股份有限公司查核意見。

本會計師與治理單位溝通之事項，包括所規劃之查核範圍及時間，以及重大查核發現（包括於查核過程中所辨認之內部控制顯著缺失）。

本會計師亦向治理單位提供本會計師所隸屬事務所受獨立性規範之人員已遵循會計師職業道德規範中有關獨立性之聲明，並與治理單位溝通所有可能被認為會影響會計師獨立性之關係及其他事項（包括相關防護措施）。

本會計師從與治理單位溝通之事項中，決定對凌陽科技股份有限公司民國 109 年度個體財務報表查核之關鍵查核事項。本會計師於查核報告中敘明該等事項，除非法令不允許公開揭露特定事項，或在極罕見情況下，本會計師決定不於查核報告中溝通特定事項，因可合理預期此溝通所產生之負面影響大於所增進之公眾利益。

勤業眾信聯合會計師事務所

會計師 林 政 治

林政治



金融監督管理委員會核准文號

金管證六字第 0930160267 號

會計師 蔡 美 貞

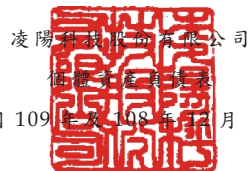
蔡美貞



金融監督管理委員會核准文號

金管證審字第 1010028123 號

中 華 民 國 110 年 3 月 29 日



凌陽科技股份有限公司

個體財務報告

民國 109 年 及 108 年 12 月 31 日

單位：新台幣仟元

代 碼	資 產	109 年 12 月 31 日			108 年 12 月 31 日		
		金	額	%	金	額	%
	流動資產						
1100	現金及約當現金（附註四及六）	\$	774,025	8	\$	321,084	4
1110	透過損益按公允價值衡量之金融資產－流動（附註四及七）		203,922	2		515,989	6
1170	應收帳款淨額（附註四、五、九、二一及二九）		172,035	2		141,845	2
1200	其他應收款項（附註四及二九）		13,537	-		7,209	-
130X	存貨（附註四及十）		300,730	3		273,764	3
1476	其他金融資產－流動（附註十五及二五）		44,201	1		-	-
1479	其他流動資產－其他（附註十五）		46,827	1		32,425	-
11XX	流動資產總計		<u>1,555,277</u>	<u>17</u>		<u>1,292,316</u>	<u>15</u>
	非流動資產						
1510	透過損益按公允價值衡量之金融資產－非流動（附註四及七）		325,870	3		413,723	5
1517	透過其他綜合損益按公允價值衡量之金融資產－非流動（附註四及八）		-	-		2,586	-
1550	採用權益法之投資（附註四、十一及二九）		6,305,683	68		6,049,939	69
1600	不動產、廠房及設備（附註四、十二及三十）		700,554	7		688,706	8
1755	使用權資產（附註四及十三）		173,774	2		179,559	2
1780	無形資產（附註四及十四）		243,470	3		86,258	1
1840	遞延所得稅資產（附註四及二三）		2,485	-		2,485	-
1975	淨確定福利資產－非流動（附註四及十九）		4,440	-		1,163	-
1980	其他金融資產－非流動（附註十五及三十）		6,100	-		6,100	-
1990	其他非流動資產（附註十五）		7,946	-		7,936	-
15XX	非流動資產總計		<u>7,770,322</u>	<u>83</u>		<u>7,438,455</u>	<u>85</u>
1XXX	資 產 總 計	\$	<u>9,325,599</u>	<u>100</u>	\$	<u>8,730,771</u>	<u>100</u>
	負 債 及 權 益						
	流動負債						
2100	短期借款（附註十六）	\$	28,480	-	\$	53,964	-
2130	合約負債－流動（附註二一）		5,589	-		3,373	-
2170	應付帳款（附註十七及二九）		104,991	1		62,566	1
2280	租賃負債－流動（附註三、四及十三）		4,105	-		4,007	-
2320	一年內到期之長期借款（附註十六）		25,000	-		-	-
2313	遞延收入－流動（附註十八）		44,201	1		-	-
2399	其他流動負債－其他（附註十八）		259,397	3		189,019	2
21XX	流動負債總計		<u>471,763</u>	<u>5</u>		<u>312,929</u>	<u>3</u>
	非流動負債						
2540	長期借款（附註十六）		205,000	2		-	-
2580	租賃負債－非流動（附註三、四及十三）		173,319	2		177,424	2
2645	存入保證金		55,282	1		58,687	1
2670	其他負債（附註十一及十八）		6,472	-		3,198	-
25XX	非流動負債總計		<u>440,073</u>	<u>5</u>		<u>239,309</u>	<u>3</u>
2XXX	負債總計		<u>911,836</u>	<u>10</u>		<u>552,238</u>	<u>6</u>
	權益（附註四及二十）						
	股 本						
3110	普通股股本		5,919,949	64		5,919,949	68
3200	資本公積		500,820	5		594,432	7
	保留盈餘						
3310	法定盈餘公積		1,712,390	18		1,942,388	22
3320	特別盈餘公積		276,189	3		308,452	4
3350	未分配盈餘（待彌補虧損）		328,894	4		(262,261)	(3)
3300	保留盈餘總計		2,317,473	25		1,988,579	23
3400	其他權益項目		(261,078)	(3)		(261,026)	(3)
3500	庫藏股票		(63,401)	(1)		(63,401)	(1)
3XXX	權益總計		<u>8,413,763</u>	<u>90</u>		<u>8,178,533</u>	<u>94</u>
	負 債 與 權 益 總 計	\$	<u>9,325,599</u>	<u>100</u>	\$	<u>8,730,771</u>	<u>100</u>

後附之附註係本個體財務報告之一部分。

董事長：黃洲杰



經理人：黃洲杰



會計主管：鄭淑貞



凌陽科技股份有限公司

個體綜合損益表

民國 109 年及 108 年 1 月 1 日至 12 月 31 日

單位：新台幣仟元，惟
每股盈餘為元

代 碼		109年度		108年度	
		金 額	%	金 額	%
4000	營業收入淨額（附註四、二一及二九）	\$ 1,168,660	100	\$ 1,235,269	100
5000	營業成本（附註十、二二及二九）	<u>686,069</u>	<u>59</u>	<u>735,366</u>	<u>60</u>
5900	營業毛利	<u>482,591</u>	<u>41</u>	<u>499,903</u>	<u>40</u>
	營業費用（附註二二及二九）				
6100	銷售費用	53,428	4	46,290	4
6200	管理費用	173,458	15	179,275	14
6300	研究發展費用	<u>608,122</u>	<u>52</u>	<u>543,782</u>	<u>44</u>
6000	合 計	<u>835,008</u>	<u>71</u>	<u>769,347</u>	<u>62</u>
6900	營業淨損	(<u>352,417</u>)	(<u>30</u>)	(<u>269,444</u>)	(<u>22</u>)
	營業外收入及支出（附註四、十一、二二、二五及二九）				
7100	利息收入	691	-	2,490	-
7010	其他收入	60,147	5	59,443	5
7020	其他利益及損失	3,356	-	48,381	4
7050	財務成本	(6,352)	-	(6,781)	-
7070	採用權益法之子公司及 關聯企業損益份額	<u>618,480</u>	<u>53</u>	<u>186,007</u>	<u>15</u>
7000	合 計	<u>676,322</u>	<u>58</u>	<u>289,540</u>	<u>24</u>
7900	稅前淨利	323,905	28	20,096	2
7950	所得稅費用（附註四及二三）	<u>502</u>	<u>-</u>	<u>4,787</u>	<u>1</u>
8200	本年度淨利	<u>323,403</u>	<u>28</u>	<u>15,309</u>	<u>1</u>

（接次頁）

(承前頁)

代 碼		109年度		108年度	
		金 額	%	金 額	%
	其他綜合損益				
8310	不重分類至損益之項				
	目：(附註四及十九)				
8311	確定福利計畫之再				
	衡量數	\$ 3,582	-	\$ 4,309	-
8316	透過其他綜合損益				
	按公允價值衡量				
	之權益工具投資				
	未實現評價損益	42	-	(1,203)	-
8330	採用權益法認列之				
	子公司及關聯企				
	業之其他綜合損				
	益之份額	9,129	1	(15,559)	(1)
8360	後續可能重分類至損益				
	之項目：(附註四及二				
	十)				
8361	國外營運機構財務				
	報表換算之兌換				
	差額	(29,597)	(3)	(13,842)	(1)
8370	採用權益法認列之				
	子公司及關聯企				
	業之其他綜合損				
	益之份額	20,354	2	(66,063)	(5)
8300	本年度其他綜合損				
	益(稅後淨額)	3,510	-	(92,358)	(7)
8500	本年度綜合損益總額	\$ 326,913	28	(\$ 77,049)	(6)
	每股盈餘(附註二四)				
9750	基 本	\$ 0.55		\$ 0.03	
9850	稀 釋	\$ 0.55		\$ 0.03	

後附之附註係本個體財務報告之一部分。

董事長：黃洲杰



經理人：黃洲杰



會計主管：鄭淑貞





凌陽科技股份有限公司
109年度綜合損益表

民國 109 年及 108 年 1 月 1 日至 12 月 31 日

單位：除另予註明者外，
係新台幣仟元

代 碼	股 數 (仟 股)	本 普 通 股 金 額	資 本 公 積	保 留 盈 餘			其 他 權 益 項 目		透 過 其 他 綜 合 損 益 按 公 允 價 值 衡 量 之 金 融 資 產 未 實 現 損 益	庫 藏 股 票	權 益 總 計
				法 定 盈 餘 公 積	特 別 盈 餘 公 積	(待 彌 補 虧 損) 未 分 配 盈 餘	國 外 營 運 機 構 財 務 報 表 換 算 之 兒 換 差 額				
A1	108 年 1 月 1 日 餘 額	591,995	\$ 5,919,949	\$ 801,398	\$ 1,941,826	\$ 67,279	\$ 241,734	(\$ 138,875)	(\$ 303,968)	(\$ 63,401)	\$ 8,465,942
	107 年度盈餘分配：										
B1	法定盈餘公積	-	-	-	562	-	(562)	-	-	-	-
B3	特別盈餘公積	-	-	-	-	241,173	(241,173)	-	-	-	-
B5	普通股現金股利	-	-	-	-	-	-	-	-	-	-
C7	採用權益法認列關聯企業之變動數	-	-	4,709	-	-	-	-	-	-	4,709
C15	資本公積配發現金股利	-	-	(213,118)	-	-	-	-	-	-	(213,118)
M5	實際取得或處分子公司股權價格與帳面價值差額	-	-	162	-	-	-	-	-	-	162
M7	對子公司所有權權益變動	-	-	-	-	-	(3,394)	-	-	-	(3,394)
D1	108 年度淨利	-	-	-	-	-	15,309	-	-	-	15,309
D3	108 年度稅後其他綜合損益	-	-	-	-	-	5,339	(79,905)	(17,792)	-	(92,358)
D5	108 年度綜合損益總額	-	-	-	-	-	20,648	(79,905)	(17,792)	-	(77,049)
M1	發放予子公司股利調整資本公積	-	-	1,281	-	-	-	-	-	-	1,281
Q1	處分透過其他綜合損益按公允價值衡量之權益工具	-	-	-	-	-	(279,514)	-	279,514	-	-
Z1	108 年 12 月 31 日 餘 額	591,995	5,919,949	594,432	1,942,388	308,452	(262,261)	(218,780)	(42,246)	(63,401)	8,178,533
	108 年度盈餘分配：										
B1	法定盈餘公積彌補虧損	-	-	-	(229,998)	-	229,998	-	-	-	-
B3	特別盈餘公積	-	-	-	-	(32,263)	32,263	-	-	-	-
C7	採用權益法認列關聯企業之變動數	-	-	15,786	-	-	-	-	-	-	15,786
C15	資本公積配發現金股利	-	-	(177,598)	-	-	-	-	-	-	(177,598)
M5	實際取得或處分子公司股權價格與帳面價值差額	-	-	67,132	-	-	-	-	2,112	-	69,244
M7	對子公司所有權權益變動	-	-	-	-	-	(183)	-	-	-	(183)
D1	109 年度淨利	-	-	-	-	-	323,403	-	-	-	323,403
D3	109 年度稅後其他綜合損益	-	-	-	-	-	6,846	(9,243)	5,907	-	3,510
D5	109 年度綜合損益總額	-	-	-	-	-	330,249	(9,243)	5,907	-	326,913
M1	發放予子公司股利調整資本公積	-	-	1,068	-	-	-	-	-	-	1,068
Q1	處分透過其他綜合損益按公允價值衡量之權益工具	-	-	-	-	-	(1,172)	-	1,172	-	-
Z1	109 年 12 月 31 日 餘 額	591,995	\$ 5,919,949	\$ 500,820	\$ 1,712,390	\$ 276,189	\$ 328,894	(\$ 228,023)	(\$ 33,055)	(\$ 63,401)	\$ 8,413,763

後附之附註係本個體財務報告之一部分。

董事長：黃洲杰



經理人：黃洲杰



會計主管：鄭淑貞



凌陽科技股份有限公司

個體現金流量表

民國 109 年及 108 年 1 月 1 日至 12 月 31 日

單位：新台幣仟元

代 碼		109年度	108年度
	營業活動之現金流量		
A10000	本年度稅前淨利	\$ 323,905	\$ 20,096
A20000	收益費損項目：		
A20100	折舊費用	88,621	86,185
A20200	攤銷費用	51,838	42,652
A20400	透過損益按公允價值衡量之金融資產損失（利益）	17,474	(17,428)
A20900	財務成本	6,352	6,781
A21200	利息收入	(691)	(2,490)
A21300	股利收入	(6,243)	(3,702)
A22300	採用權益法之子公司及關聯企業損益之份額	(618,480)	(186,007)
A24000	與子公司及關聯企業之未（已）實現利益	2,410	(131)
A24100	外幣兌換（利益）損失	(1,392)	1,062
A30000	營業資產與負債之淨變動數		
A31150	應收帳款（增加）減少	(31,540)	27,310
A31180	其他應收款（增加）減少	(6,199)	6,870
A31200	存貨增加	(26,966)	(16,857)
A31240	其他流動資產增加	(5,473)	(7,347)
A31990	淨確定福利資產增加	(3,277)	(1,163)
A32125	合約負債增加	2,216	826
A32150	應付帳款增加（減少）	42,668	(44,951)
A32230	其他流動負債增加	56,699	6,979
A32240	淨確定福利負債增加（減少）	<u>3,582</u>	<u>(966)</u>
A33000	營運產生之現金	(104,496)	(82,281)
A33100	收取之利息	583	2,633
A33200	收取之股利	209,690	206,037
A33300	支付之利息	(6,279)	(6,862)
A33500	支付之所得稅	<u>(502)</u>	<u>(4,787)</u>
AAAA	營業活動之淨現金流入	<u>98,996</u>	<u>114,740</u>

（接次頁）

(承前頁)

代 碼		109年度	108年度
	投資活動之現金流量		
B00020	處分透過其他綜合損益按公允價值 衡量之金融資產	\$ 2,628	\$ 548
B00100	取得透過損益按公允價值衡量之金 融資產	(30,000)	(293,720)
B00200	處分透過損益按公允價值衡量之金 融資產	412,446	309,084
B01800	取得採用權益法之投資	(18,292)	(177,633)
B02400	採用權益法之被投資公司減資退回 股款	170,000	-
B02700	取得不動產、廠房及設備	(90,407)	(83,624)
B04500	取得無形資產	(214,835)	(45,662)
B06800	存出保證金(增加)減少	(10)	64
BBBB	投資活動之淨現金流入(出)	<u>231,530</u>	<u>(290,943)</u>
	籌資活動之現金流量		
C00100	短期借款增加	-	54,658
C00200	短期借款減少	(25,584)	-
C01600	舉借長期借款	230,000	-
C01700	償還長期借款	-	(115,000)
C03000	存入保證金增加	1,685	1,406
C03100	存入保證金減少	(2,349)	(5,483)
C04020	租賃負債本金償還	(4,007)	(3,913)
C04600	支付現金股利	(177,598)	(213,118)
C05500	處分子公司部分權益價款	101,014	-
CCCC	籌資活動之淨現金流入(出)	<u>123,161</u>	<u>(281,450)</u>
DDDD	匯率變動對現金及約當現金之影響	(746)	(1,818)
EEEE	現金及約當現金淨增加(減少)數	452,941	(459,471)
E00100	年初現金及約當現金餘額	<u>321,084</u>	<u>780,555</u>
E00200	年底現金及約當現金餘額	<u>\$ 774,025</u>	<u>\$ 321,084</u>

後附之附註係本個體財務報告之一部分。

董事長：黃洲杰



經理人：黃洲杰



會計主管：鄭淑貞



凌陽科技股份有限公司

個體財務報表附註

民國 109 年及 108 年 1 月 1 日至 12 月 31 日

(除另註明外，金額以新台幣仟元為單位)

一、公司沿革

凌陽科技股份有限公司(以下稱「本公司」)係於 79 年 8 月設立，並於 82 年 10 月遷入新竹科學工業園區，主要營業項目為各種積體電路及模組之設計、製造、測試及銷售，各種應用軟體及矽智財之研究、開發、銷售及各種積體電路之貿易及代理業務。

本公司股票自 89 年 1 月起於台灣證券交易所上市買賣。另本公司部分普通股股票業已參與發行海外存託憑證，自 90 年 3 月起於倫敦證券交易所掛牌買賣(參閱附註二十)。

本個體財務報告係以本公司之功能性貨幣新台幣表達。

二、通過財務報告之日期及程序

本個體財務報告於 110 年 3 月 29 日經董事會核准並通過發布。

三、新發布及修訂準則及解釋之適用

(一)首次適用金融監督管理委員會(以下稱「金管會」)認可並發布生效之國際財務報導準則(IFRS)、國際會計準則(IAS)、解釋(IFRIC)及解釋公告(SIC)(以下稱「IFRSs」)

除下列說明外，適用修正後之金管會認可並發布生效之 IFRSs 將不致造成本公司會計政策之重大變動：

1. IFRS 16 之修正「新型冠狀病毒肺炎相關租金減讓」

本公司選擇適用該修正之實務權宜作法處理其與出租人進行新型冠狀病毒肺炎直接相關之租金協商，相關會計政策請參閱附註四。適用該修正前，本公司應判斷前述租金協商是否應適用租賃修改之規定。

本公司自 109 年 1 月 1 日開始適用該修正，由於前述租金協商僅影響 109 年度，追溯適用該修正不影響 109 年 1 月 1 日保留盈餘。

(二) 110 年適用之金管會認可之 IFRSs

<u>新發布 / 修正 / 修訂準則及解釋</u>	<u>國際會計準則理事會 (IASB) 發布之生效日</u>
IFRS 4 之修正「適用 IFRS 9 之暫時豁免之展延」	發布日起生效
IFRS 9、IAS 39、IFRS 7、IFRS 4 及 IFRS 16 之修正「利率指標變革—第二階段」	2021 年 1 月 1 日以後開始之年度報導期間生效

截至本個體財務報告通過發布日止，本公司仍持續評估其他準則、解釋之修正對財務狀況與財務績效之影響，相關影響待評估完成時予以揭露。

(三) IASB 已發布但尚未經金管會認可並發布生效之 IFRSs

<u>新發布 / 修正 / 修訂準則及解釋</u>	<u>IASB 發布之生效日(註 1)</u>
「2018-2020 週期之年度改善」	2022 年 1 月 1 日 (註 2)
IFRS 3 之修正「更新對觀念架構之索引」	2022 年 1 月 1 日 (註 3)
IFRS 10 及 IAS 28 之修正「投資者與其關聯企業或合資間之資產出售或投入」	未 定
IFRS 17「保險合約」	2023 年 1 月 1 日
IFRS 17 之修正	2023 年 1 月 1 日
IAS 1 之修正「負債分類為流動或非流動」	2023 年 1 月 1 日
IAS 1 之修正「會計政策之揭露」	2023 年 1 月 1 日 (註 6)
IAS 8 之修正「會計估計之定義」	2023 年 1 月 1 日 (註 7)
IAS 16 之修正「不動產、廠房及設備：達到預定使用狀態前之價款」	2022 年 1 月 1 日 (註 4)
IAS 37 之修正「虧損性合約—履行合約之成本」	2022 年 1 月 1 日 (註 5)

註 1：除另註明外，上述新發布 / 修正 / 修訂準則或解釋係於各該日期以後開始之年度報導期間生效。

註 2：IFRS 9 之修正適用於 2022 年 1 月 1 日以後開始之年度報導期間所發生之金融負債之交換或條款修改；IAS 41「農業」之修正適用於 2022 年 1 月 1 日以後開始之年度報導期間之公允價值衡量；IFRS 1「首次採用 IFRSs」之修正係追溯適用於 2022 年 1 月 1 日以後開始之年度報導期間。

註 3：收購日在年度報導期間開始於 2022 年 1 月 1 日以後之企業合併適用此項修正。

註 4：於 2021 年 1 月 1 日以後始達管理階層預期運作方式之必要地點及狀態之廠房、不動產及設備適用此項修正。

註 5：於 2022 年 1 月 1 日尚未履行所有義務之合約適用此項修正。

註 6：於 2023 年 1 月 1 日以後開始之年度報導期間推延適用此項修正。

註 7：於 2023 年 1 月 1 日以後開始之年度報導期間所發生之會計估計變動及會計政策變動適用此項修正。

1. IFRS 10 及 IAS 28 之修正「投資者與其關聯企業或合資間之資產出售或投入」

該修正規定，若本公司出售或投入資產予關聯企業，或本公司喪失對子公司之控制，但保留對該子公司之重大影響，若前述資產或前子公司符合 IFRS 3「企業合併」對「業務」之定義時，本公司係全數認列該等交易產生之損益。

此外，若本公司出售或投入資產予關聯企業，或本公司在與關聯企業之交易中喪失對子公司之控制，但保留對該子公司之重大影響，若前述資產或前子公司不符合 IFRS 3「業務」之定義時，本公司僅在與投資者對該等關聯企業無關之權益範圍內認列該交易所產生之損益，亦即，屬本公司對該損益之份額者應予以銷除。

2. IAS 1 之修正「負債分類為流動或非流動」

該修正係釐清判斷負債是否分類為非流動時，應評估本公司於報導期間結束日是否具有遞延清償期限至報導期間後至少 12 個月之權利。若本公司於報導期間結束日具有該權利，無論本公司是否預期將行使該權利，負債係分類為非流動。該修正並釐清，若本公司須遵循特定條件始具有遞延清償負債之權利，本公司必須於報導期間結束日已遵循特定條件，即使貸款人係於較晚日期測試本公司是否遵循該等條件亦然。

該修正規定，為負債分類之目的，前述清償係指移轉現金、其他經濟資源或本公司之權益工具予交易對方致負債之消滅。惟若負債之條款，可能依交易對方之選擇，以移轉本公司之權益工具而導致其清償，且若該選擇權依 IAS 32「金融工具：表

達」之規定係單獨認列於權益，則前述條款並不影響負債之分類。

3. IAS 1 之修正「會計政策之揭露」

該修正明訂本公司應依重大之定義，決定應揭露之重大會計政策資訊。若會計政策資訊可被合理預期將影響一般用途財務報表之主要使用者以該等財務報表為基礎所作之決策，則該會計政策資訊係屬重大。該修正並釐清：

- 與不重大之交易、其他事項或情況相關之會計政策資訊係屬不重大，本公司無需揭露該等資訊。
- 本公司可能因交易、其他事項或情況之性質而判斷相關會計政策資訊屬重大，即使金額不重大亦然。
- 並非與重大交易、其他事項或情況相關之所有會計政策資訊皆屬重大。

此外，該修正並舉例說明若會計政策資訊係與重大交易、其他事項或情況相關，且有下列情況時，該資訊可能屬重大：

- (1) 本公司於報導期間改變會計政策，且該變動導致財務報表資訊之重大變動；
- (2) 本公司自準則允許之選項中選擇其適用之會計政策；
- (3) 因缺乏特定準則之規定，本公司依 IAS 8「會計政策、會計估計變動及錯誤」建立之會計政策；
- (4) 本公司揭露其須運用重大判斷或假設所決定之相關會計政策；或
- (5) 涉及複雜之會計處理規定且財務報表使用者仰賴該等資訊方能了解該等重大交易、其他事項或情況。

4. IAS 8 之修正「會計估計之定義」

該修正明訂會計估計係指財務報表中受衡量不確定性影響之貨幣金額。本公司於適用會計政策時，可能須以無法直接觀察而必須估計之貨幣金額衡量財務報表項目，故須使用衡量技術及輸入值建立會計估計以達此目的。衡量技術或輸入值之變

動對會計估計之影響若非屬前期錯誤之更正，該等變動係屬會計估計變動。

除上述影響外，截至本個體財務報告通過發布日止，本公司仍持續評估其他準則、解釋之修正對財務狀況與財務績效之影響，相關影響待評估完成時予以揭露。

四、重大會計政策之彙總說明

(一) 遵循聲明

本個體財務報告係依照證券發行人財務報告編製準則編製。

(二) 編製基礎

除按公允價值衡量之金融工具及按確定福利義務現值減除計畫資產公允價值認列之淨確定福利負債外，本公司財務報告係依歷史成本基礎編製。

公允價值衡量依照相關輸入值之可觀察程度及重要性分為第 1 等級至第 3 等級：

1. 第 1 等級輸入值：係指於衡量日可取得之相同資產或負債於活絡市場之報價（未經調整）。
2. 第 2 等級輸入值：係指除第 1 等級之報價外，資產或負債直接（亦即價格）或間接（亦即由價格推導而得）之可觀察輸入值。
3. 第 3 等級輸入值：係指資產或負債之不可觀察之輸入值。

本公司於編製個體財務報告時，對投資子公司、關聯企業或合資係採權益法處理。為使本個體財務報告之本年度損益、其他綜合損益及權益與本公司合併財務報告中歸屬於本公司業主之本年度損益、其他綜合損益及權益相同，個體基礎與合併基礎下若干會計處理差異係調整「採用權益法之投資」、「採用權益法之子公司、關聯企業及合資損益份額」、「採用權益法之子公司、關聯企業及合資其他綜合損益份額」暨相關權益項目。

(三) 資產與負債區分流動與非流動之標準

流動資產包括：

1. 主要為交易目的而持有之資產；
2. 預期於資產負債表日後 12 個月內實現之資產；及

3. 現金及約當現金（但不包括於資產負債表日後逾 12 個月用以交換或清償負債而受到限制者）。

流動負債包括：

1. 主要為交易目的而持有之負債；
2. 於資產負債表日後 12 個月內到期清償之負債，以及
3. 不能無條件將清償期限遞延至資產負債表日後至少 12 個月之負債。

非屬上述流動資產或流動負債者，係分類為非流動資產或非流動負債。

(四) 外 幣

本公司編製財務報告時，以本公司功能性貨幣以外之貨幣（外幣）交易者，依交易日匯率換算為功能性貨幣記錄。

外幣貨幣性項目於每一資產負債表日以收盤匯率換算。因交割貨幣性項目或換算貨幣性項目產生之兌換差額，於發生當期認列於損益。

以公允價值衡量之外幣非貨幣性項目係以決定公允價值當日之匯率換算，所產生之兌換差額列為當期損益，惟屬公允價值變動認列於其他綜合損益者，其產生之兌換差額列於其他綜合損益。

以歷史成本衡量之外幣非貨幣性項目係以交易日之匯率換算，不再重新換算。

(五) 存 貨

存貨包括原料、在製品、製成品及商品。存貨係以成本與淨變現價值孰低衡量，比較成本與淨變現價值時，除同類別存貨外，係以個別項目為基礎。淨變現價值係指在正常情況下之估計售價減除至完工尚需投入之估計成本及完成出售所需之估計成本後之餘額。存貨平時按標準成本計價，結帳日再予調整使其接近按加權平均法計算之成本。

(六) 採用權益法之投資

1. 投資子公司

本公司採用權益法處理對子公司之投資。

子公司係指本公司具有控制之個體。

權益法下，投資原始依成本認列，取得日後帳面金額係隨本公司所享有之子公司損益及其他綜合損益份額與利潤分配而增減。此外，針對本公司可享有子公司其他權益之變動係按持股比例認列。

當本公司對子公司所有權權益之變動未導致喪失控制者，係作為權益交易處理。投資帳面金額與所支付或收取對價之公允價值間之差額，係直接認列為權益。

當本公司對子公司之損失份額等於或超過其在該子公司之權益（包括權益法下子公司之帳面金額及實質上屬於本公司對該子公司淨投資組成部分之其他長期權益）時，係繼續按持股比例認列損失。

取得成本超過本公司於取得日所享有子公司可辨認資產及負債淨公允價值份額之數額列為商譽，該商譽係包含於該投資之帳面金額且不得攤銷；本公司於取得日所享有子公司可辨認資產及負債淨公允價值份額超過取得成本之數額列為當期收益。

本公司評估減損時，係以財務報告整體考量現金產生單位並比較其可回收金額與帳面金額。嗣後若資產可回收金額增加時，將減損損失之迴轉認列為利益，惟資產於減損損失迴轉後之帳面金額，不得超過該項資產在未認列減損損失之情況下，減除應提列攤銷後之帳面金額。歸屬於商譽之減損損失不得於後續期間迴轉。

當喪失對子公司控制時，本公司係按喪失控制日之公允價值衡量其對前子公司之剩餘投資，剩餘投資之公允價值及任何處分價款與喪失控制當日之投資帳面金額之差額，列入當期損益。此外，於其他綜合損益中所認列與該子公司有關之所有金額，其會計處理係與本公司直接處分相關資產或負債所必須遵循之基礎相同。

本公司與子公司之順流交易未實現損益於個體財務報告予以銷除。本公司與子公司之逆流及側流交易所產生之損益，僅在與本公司對子公司權益無關之範圍內，認列於個體財務報告。

2. 投資關聯企業

關聯企業係指本公司具有重大影響，但非屬子公司之企業。本公司對投資關聯企業係採用權益法。

權益法下，投資關聯企業原始依成本認列，取得日後帳面金額係隨本公司所享有之關聯企業損益及其他綜合損益份額與利潤分配而增減。此外，本公司可享有關聯企業權益之變動係按持股比例認列。

取得成本超過本公司於取得日所享有關聯企業可辨認資產及負債淨公允價值份額之數額列為商譽，該商譽係包含於該投資之帳面金額且不得攤銷；本公司於取得日所享有關聯企業可辨認資產及負債淨公允價值份額超過取得成本之數額列為當期損益。

關聯企業發行新股時，本公司若未按持股比例認購，致使持股比例發生變動，並因而使投資之股權淨值發生增減時，其增減數調整資本公積及採用權益法之投資。惟若未按持股比例認購或取得致使對關聯企業之所有權權益減少者，於其他綜合損益中所認列與該關聯企業有關之金額按減少比例重分類，其會計處理之基礎係與關聯企業若直接處分相關資產或負債所必須遵循之基礎相同；前項調整如應借記資本公積，而採用權益法之投資所產生之資本公積餘額不足時，其差額借記保留盈餘。

當本公司對關聯企業之損失份額等於或超過其在該關聯企業之權益（包括權益法下投資關聯企業之帳面金額及實質上屬於本公司對該關聯企業淨投資組成部分之其他長期權益）時，即停止認列進一步之損失。本公司僅於發生法定義務、推定義務或已代關聯企業支付款項之範圍內，認列額外損失及負債。

本公司於評估減損時，係將投資之整體帳面金額（含商譽）視為單一資產比較可回收金額與帳面金額，進行減損測試，所

認列之減損損失亦屬於投資帳面金額之一部分。減損損失之任何迴轉，於該投資之可回收金額後續增加之範圍內予以認列。

本公司自其投資不再為關聯企業之日停止採用權益法，其對原關聯企業之保留權益以公允價值衡量，該公允價值及處分價款與停止採用權益法當日之投資帳面金額之差額，列入當期損益。此外，於其他綜合損益中所認列與該關聯企業有關之所有金額，其會計處理之基礎係與關聯企業若直接處分相關資產或負債所必須遵循之基礎相同。

本公司與關聯企業間之逆流、順流及側流交易所產生之損益，僅在與本公司對關聯企業權益無關之範圍內，認列於個體財務報告。

(七) 不動產、廠房及設備

不動產、廠房及設備係以成本認列，後續以成本減除累計折舊後之金額衡量。

不動產、廠房及設備於耐用年限內按直線基礎，對每一重大部分則單獨提列折舊。本公司至少於每一年度結束日對估計耐用年限、殘值及折舊方法進行檢視，並推延適用會計估計變動之影響。

不動產、廠房及設備除列時，係淨處分價款與該資產帳面金額間之差額係認列於損益。

(八) 無形資產

1. 單獨取得

單獨取得之有限耐用年限無形資產原始以成本衡量，後續係以成本減除累計攤銷及累計減損損失後之金額衡量。無形資產於耐用年限內按直線基礎進行攤銷，本公司至少於每一年度結束日對估計耐用年限、殘值及攤銷方法進行檢視，並推延適用會計估計變動之影響。

2. 除 列

無形資產除列時，淨處分價款與該資產帳面金額間之差額係認列於當期損益。

(九) 不動產、廠房及設備、使用權資產及無形資產之減損

本公司於每一資產負債表日評估是否有任何跡象顯示不動產、廠房及設備、使用權資產及無形資產可能已減損。若有任一減損跡象存在，則估計該資產之可回收金額。倘無法估計個別資產之可回收金額，本公司估計該資產所屬現金產生單位之可回收金額。共用資產係依合理一致基礎分攤至個別現金產生單位。

針對非確定耐用年限及尚未可供使用之無形資產，至少每年及於有減損跡象時進行減損測試。

可回收金額為公允價值減出售成本與其使用價值之較高者。個別資產或現金產生單位之可回收金額若低於其帳面金額時，將該資產或現金產生單位之帳面金額調減至其可回收金額，減損損失係認列於損益。

當減損損失於後續迴轉時，該資產或現金產生單位之帳面金額調增至修訂後之可回收金額，惟增加後之帳面金額以不超過該資產或現金產生單位若未於以前年度認列減損損失時所決定之帳面金額（減除攤銷或折舊）。減損損失之迴轉係認列於損益。

(十) 金融工具

金融資產與金融負債於本公司成為該工具合約條款之一方時認列於個體資產負債表。

原始認列金融資產與金融負債時，若金融資產或金融負債非屬透過損益按公允價值衡量者，係按公允價值加計直接可歸屬於取得或發行金融資產或金融負債之交易成本衡量。直接可歸屬於取得或發行透過損益按公允價值衡量之金融資產或金融負債之交易成本，則歸屬為原始取得成本。

1. 金融資產

金融資產之慣例交易係採交易日會計認列及除列。

(1) 衡量種類

本公司所持有之金融資產種類為透過損益按公允價值衡量之金融資產、按攤銷後成本衡量之金融資產與透過其他綜合損益按公允價值衡量之權益工具投資。

A. 透過損益按公允價值衡量之金融資產

透過損益按公允價值衡量之金融資產包括強制透過損益按公允價值衡量及指定為透過損益按公允價值衡量之金融資產。強制透過損益按公允價值衡量之金融資產包括本公司未指定透過其他綜合損益按公允價值衡量之權益工具投資，及不符合分類為按攤銷後成本衡量或透過其他綜合損益按公允價值衡量之債務工具投資。

透過損益按公允價值衡量之金融資產係按公允價值衡量，所產生之股利或利息係認列於其他收入，再衡量產生之利益或損失則認列於其他利益及損失。公允價值之決定方式請參閱附註二八。

B. 按攤銷後成本衡量之金融資產

本公司投資金融資產若同時符合下列兩條件，則分類為按攤銷後成本衡量之金融資產：

- a. 係於某經營模式下持有，該模式之目的係持有金融資產以收取合約現金流量；及
- b. 合約條款產生特定日期之現金流量，該等現金流量完全為支付本金及流通在外本金金額之利息。

按攤銷後成本衡量之金融資產（包括現金及約當現金、其他金融資產、應收票據及帳款、其他應收款及存出保證金等）於原始認列後，係以有效利息法決定之總帳面金額減除任何減損損失之攤銷後成本衡量，任何外幣兌換損益則認列於損益。

利息收入係以有效利率乘以金融資產總帳面金額計算。

約當現金包括自取得日起 12 個月內、高度流動性、可隨時轉換成定額現金且價值變動風險甚小之定期存款，係用於滿足短期現金承諾。

C. 透過其他綜合損益按公允價值衡量之權益工具投資

本公司於原始認列時，可作一不可撤銷之選擇，將非持有供交易且非企業合併收購者所認列或有對價之權益工具投資，指定透過其他綜合損益按公允價值衡量。

透過其他綜合損益按公允價值衡量之權益工具投資係按公允價值衡量，後續公允價值變動列報於其他綜合損益，並累計於其他權益中。於投資處分時，累積損益直接移轉至保留盈餘，並不重分類為損益。

透過其他綜合損益按公允價值衡量之權益工具投資之股利於本公司收款之權利確立時認列於損益中，除非該股利明顯代表部分投資成本之回收。

(2) 金融資產之減損

本公司於每一資產負債表日按預期信用損失評估按攤銷後成本衡量之金融資產（含應收帳款）之減損損失。

應收帳款均按存續期間預期信用損失認列備抵損失。其他金融資產係先評估自原始認列後信用風險是否顯著增加，若未顯著增加，則按 12 個月預期信用損失認列備抵損失，若已顯著增加，則按存續期間預期信用損失認列備抵損失。

預期信用損失係以發生違約之風險作為權重之加權平均信用損失。12 個月預期信用損失係代表金融工具於報導日後 12 個月內可能違約事項所產生之預期信用損失，存續期間預期信用損失則代表金融工具於預期存續期間所有可能違約事項產生之預期信用損失。

所有金融資產之減損損失係藉由備抵帳戶調降其帳面金額。

(3) 金融資產之除列

本公司僅於對來自金融資產現金流量之合約權利失效，或已移轉金融資產且該資產所有權之幾乎所有風險及報酬已移轉予其他企業時，始將金融資產除列。

按攤銷後成本衡量之金融資產整體除列時，其帳面金額與所收取對價間之差額係認列於損益。透過其他綜合損益按公允價值衡量之權益工具投資整體除列時，累積損益直接移轉至保留盈餘，並不重分類為損益。

2. 金融負債

(1) 後續衡量

本公司金融負債係以有效利息法按攤銷後成本衡量。

(2) 金融負債之除列

除列金融負債時，其帳面金額與所支付對價（包含任何所移轉之非現金資產或承擔之負債）間之差額認列為損益。

(十一) 收入認列

本公司於客戶合約辨認履約義務後，將交易價格分攤至各履約義務，並於滿足各履約義務時認列收入。商品銷售之預收款項，於本公司滿足履約義務前係認列為合約負債。

商品銷貨收入

商品銷貨收入來自積體電路（IC）產品銷售。由於 IC 產品於起運或貨交客戶指定地點時，客戶對商品已有訂定價格與使用之權利且負有再銷售之主要責任，並承擔商品陳舊過時風險，本公司係於該時點認列收入及應收帳款。

去料加工時，加工產品所有權之控制並未移轉，是以去料時不認列收入。

其他收入

其他收入主要係來自權利金等收入。

(十二) 租賃

本公司於合約成立日評估合約是否係屬（或包含）租賃。

1. 本公司為出租人

所有租賃分類為營業租賃。

營業租賃下，減除租賃誘因後之租賃給付係按直線基礎於相關租賃期間內認列為收益。因取得營業租賃所發生之原始直

接成本，係加計至標的資產之帳面金額，並按直線基礎於租賃期間內認列為費用。

2. 本公司為承租人

除適用認列豁免之低價值標的資產租賃及短期租賃之租賃給付係按直線基礎於租賃期間內認列為費用，其他租賃皆於租賃開始日認列使用權資產及租賃負債。

使用權資產原始按成本（包含於租賃負債之原始衡量金額）衡量，後續按成本減除累計折舊及累計減損損失後之金額衡量，並調整租賃負債之再衡量數。使用權資產係單獨表達於個體資產負債表。

使用權資產採直線基礎自租賃開始日起至耐用年限屆滿時或租賃期間屆滿時兩者之較早者提列折舊。

租賃負債原始按租賃給付（包含固定給付及取決於指數或費率之變動租賃給付）之現值衡量。若租賃隱含利率容易確定，租賃給付使用該利率折現。若該利率並非容易確定，則使用承租人增額借款利率。

後續，租賃負債採有效利息法按攤銷後成本基礎衡量，且利息費用係於租賃期間分攤。若租賃期間或用於決定租賃給付之指數或費率變動導致未來租賃給付有變動，本公司再衡量租賃負債，並相對調整使用權資產，惟若使用權資產之帳面金額已減至零，則剩餘之再衡量金額認列於損益中。租賃負債係單獨表達於個體資產負債表。

本公司向出租人申請新型冠狀病毒肺炎直接相關之租金補貼，該等補貼並未重大變動其他租約條款。本公司選擇採實務權宜作法處理符合前述條件之所有租金補貼，不評估該補貼是否為租賃修改，而係將租賃給付之減少於減讓事件或情況發生時認列於損益（帳列變動租賃給付費用減項）。

(十三) 政府補助

政府補助僅於可合理確信本公司將遵循政府補助所附加之條件，且將可收到該項補助時，始予以認列。

與收益有關之政府補助係於其意圖補償之相關成本於本公司認列為費用之期間內，按有系統之基礎認列於其他收入。

若政府補助係用於補償已發生之費用或損失，或係以給與本公司立即財務支援為目的且無未來相關成本，則於其可收取之期間認列於損益。

(十四) 員工福利

1. 短期員工福利

短期員工福利相關負債係以換取員工服務而預期支付之非折現金額衡量。

2. 退職後福利

確定提撥退休計畫之退休金係於員工提供服務期間將應提撥之退休金數額認列為費用。

確定福利退休計畫之確定福利成本（含服務成本、淨利息及再衡量數）係採預計單位福利法精算。服務成本（含當期服務成本及前期服務成本）及淨確定福利負債（資產）淨利息於發生時、計畫修正或縮減時認列為員工福利費用。再衡量數（含精算損益及扣除利息後之計畫資產報酬）於發生時認列於其他綜合損益並列入保留盈餘，後續期間不重分類至損益。

淨確定福利負債（資產）係確定福利退休計畫之提撥短絀（剩餘）。淨確定福利資產不得超過從該計畫退還提撥金或可減少未來提撥金之現值。

(十五) 所得稅

所得稅費用係當期所得稅及遞延所得稅之總和。

1. 當期所得稅

本公司依所得稅申報轄區所制定之法規決定當期所得（損失），據以計算應付（可回收）之所得稅。

依中華民國所得稅法規定計算之未分配盈餘加徵所得稅，係於股東會決議年度認列。

以前年度應付所得稅之調整，列入當期所得稅。

2. 遞延所得稅

遞延所得稅係依個體財務報表帳載資產及負債帳面金額與計算課稅所得之課稅基礎二者所產生之暫時性差異計算。

遞延所得稅負債一般係就所有應課稅暫時性差異予以認列，而遞延所得稅資產則於很有可能有課稅所得以供可減除暫時性差異及虧損扣抵所產生之所得稅抵減使用時認列。

與投資子公司、關聯企業權益相關之應課稅暫時性差異皆認列遞延所得稅負債，惟本公司若可控制暫時性差異迴轉之時間點，且該暫時性差異很有可能於可預見之未來不會迴轉者除外。與此類投資及權益有關之可減除暫時性差異所產生之遞延所得稅資產，僅於其很有可能有足夠課稅所得用以實現暫時性差異之利益，且於可預見之未來預期將迴轉的範圍內，予以認列遞延所得稅資產。

遞延所得稅資產之帳面金額於每一資產負債表日予以重新檢視，並針對已不再很有可能有足夠之課稅所得以供其回收所有或部分資產者，調減帳面金額。原未認列為遞延所得稅資產者，亦於每一資產負債表日予以重新檢視，並在未來很有可能產生課稅所得以供其回收所有或部分資產者，調增帳面金額。

遞延所得稅資產及負債係以預期負債清償或資產實現當期之稅率衡量，該稅率係以資產負債表日已立法或已實質性立法之稅率及稅法為基礎。遞延所得稅負債及資產之衡量係反映企業於資產負債表日預期回收或清償其資產及負債帳面金額之方式所產生之租稅後果。

3. 當期及遞延所得稅

當期及遞延所得稅係認列於損益，惟與認列於其他綜合損益或直接計入權益之項目相關之當期及遞延所得稅係分別認列於其他綜合損益或直接計入權益。

五、重大會計判斷、估計及假設不確定性之主要來源

本公司於採用會計政策時，對於不易自其他來源取得相關資訊者，管理階層必須基於歷史經驗及其他攸關之因素作出相關之判斷、估計及假設。實際結果可能與估計有所不同。

本公司將新型冠狀病毒肺炎疫情造成之經濟影響納入重大會計估計之考量，管理階層將對估計與基本假設持續檢視。若估計之修正僅影響當期，則於修正當年度認列；若會計估計之修正同時影響當期及未來期間，則於修正當年度及未來期間認列。

估計及假設不確定性之主要來源

(一) 金融資產之估計減損

應收帳款之估計減損係基於本公司對於違約率及預期損失率之假設。本公司考量歷史經驗、現時市場情況及前瞻性資訊，以作成假設並選擇減損評估之輸入值。若未來實際現金流量少於預期，可能會產生重大減損損失。

六、現金及約當現金

	109年12月31日	108年12月31日
庫存現金及週轉金	\$ 392	\$ 447
銀行支票及活期存款	383,733	271,637
約當現金		
銀行定期存款	389,900	49,000
	<u>\$774,025</u>	<u>\$321,084</u>

現金及約當現金於資產負債表日之市場利率區間如下：

	109年12月31日	108年12月31日
銀行存款	0.001%~0.41%	0.01%~1.70%

七、透過損益按公允價值衡量之金融工具

	109年12月31日	108年12月31日
<u>金融資產—流動</u>		
<u>透過損益按公允價值衡量</u>		
非衍生金融資產		
— 基金受益憑證	\$134,832	\$515,989
— 國內未上市(櫃)股票	69,090	-
	<u>\$203,922</u>	<u>\$515,989</u>

(接次頁)

(承前頁)

	<u>109年12月31日</u>	<u>108年12月31日</u>
<u>金融資產—非流動</u>		
<u>透過損益按公允價值衡量</u>		
<u>非衍生金融資產</u>		
—國內未上市(櫃)股票	\$311,021	\$337,789
—基金受益憑證	14,849	75,119
—國外上市(櫃)股票	-	815
	<u>\$325,870</u>	<u>\$413,723</u>

八、透過其他綜合損益按公允價值衡量之金融資產

	<u>109年12月31日</u>	<u>108年12月31日</u>
<u>非流動</u>		
<u>國內外投資</u>		
未上市(櫃)股票	\$ -	\$ 2,586

九、應收帳款淨額

	<u>109年12月31日</u>	<u>108年12月31日</u>
<u>應收帳款</u>		
<u>按攤銷後成本衡量</u>		
總帳面金額	<u>\$172,035</u>	<u>\$141,845</u>

(一) 應收帳款

本公司對商品銷售之平均授信期間為 30 至 60 天，應收帳款不予計息。本公司持續監督信用暴險及交易對方之信用等級，為減輕信用風險，本公司管理階層指派專責團隊負責授信額度之決定、授信核准及其他監控程序以確保逾期應收款項之回收已採取適當行動。此外，本公司於資產負債表日會逐一複核應收款項之可回收金額以確保無法回收之應收款項已提列適當減損損失。據此，本公司管理階層認為本公司之信用風險已顯著減少。

本公司按存續期間預期信用損失認列應收帳款之備抵損失。存續期間預期信用損失係使用準備矩陣計算，其考量客戶過去違約紀錄與現時財務狀況、產業經濟情勢。因本公司之信用損失歷史經驗

顯示，不同客戶群之損失型態並無顯著差異，因此準備矩陣未進一步區分客戶群，僅以應收帳款逾期天數訂定預期信用損失率。

若有證據顯示交易對方面臨嚴重財務困難且本公司無法合理預期可回收金額，本公司將沖銷相關應收帳款，惟仍會持續追索活動，因追索回收之金額則認列於損益。

本公司依準備矩陣衡量應收帳款之備抵損失如下：

109年12月31日

	<u>未</u> <u>逾</u> <u>期</u>
預期信用損失率	-
總帳面金額	\$172,035
備抵損失（存續期間預期信用損失）	<u>-</u>
攤銷後成本	<u>\$172,035</u>

108年12月31日

	<u>未</u> <u>逾</u> <u>期</u>
預期信用損失率	-
總帳面金額	\$141,845
備抵損失（存續期間預期信用損失）	<u>-</u>
攤銷後成本	<u>\$141,845</u>

應收帳款備抵損失之變動資訊如下：

	<u>109年度</u>	<u>108年度</u>
年初及年底餘額	<u>\$ -</u>	<u>\$ -</u>

十、存 貨

	<u>109年12月31日</u>	<u>108年12月31日</u>
製成品及商品	\$ 83,183	\$126,606
在 製 品	159,392	125,054
原 料	<u>58,155</u>	<u>22,104</u>
	<u>\$300,730</u>	<u>\$273,764</u>

109 及 108 年度與存貨相關之銷貨成本分別為 686,069 仟元及 735,366 仟元。

109 及 108 年度之銷貨成本分別包括下列項目：

	109年度	108年度
存貨（跌價損失）回升利益	(\$ 3,319)	\$ 3,047
下腳收入	<u>38</u>	<u>103</u>
	<u>(\$ 3,281)</u>	<u>\$ 3,150</u>

108 年度存貨淨變現價值回升主係存貨去化所致。

十一、採用權益法之投資

	109年12月31日	108年12月31日
投資子公司	\$ 5,714,093	\$ 5,489,062
投資關聯企業	<u>591,590</u>	<u>560,877</u>
	<u>\$ 6,305,683</u>	<u>\$ 6,049,939</u>

(一) 投資子公司

	109年12月31日	108年12月31日
上市（櫃）公司		
凌通科技股份有限公司 （凌通科技公司）	\$ 713,447	\$ 681,743
非上市（櫃）公司		
Ventureplus Group Inc. （Ventureplus Group）	1,460,438	1,373,861
凌陽創業投資股份有限 公司（凌陽創投公司）	870,199	1,049,350
凌旭投資股份有限公司 （凌旭投資公司）	771,853	744,832
Russell Holdings Limited（Russell）	552,847	569,284
凌陽創新科技股份有限 公司（凌陽創新科技公 司）	746,919	573,897
宏陽科技股份有限公司 （宏陽科技公司）	211,723	194,234
Award Glory Limited （Award Glory）	268,500	160,186
威陽投資股份有限公司 （威陽投資公司）	59,391	49,602
Magic Sky Limited （Magic Sky）	2,435	32,282

（接次頁）

(承前頁)

	<u>109年12月31日</u>	<u>108年12月31日</u>
凌陽電通科技股份有限公司(凌陽電通科技公司)	\$ 29,406	\$ 29,576
凌陽多媒體股份有限公司(凌陽多媒體公司)	23,327	23,627
凌陽管理顧問股份有限公司(凌陽管理顧問公司)	3,578	3,768
景相科技股份有限公司(景相科技公司)	-	2,785
香港凌陽科技有限公司(香港凌陽公司)	30	35
	<u>\$ 5,714,093</u>	<u>\$ 5,489,062</u>
長期股權投資貸餘(帳列其他流動負債)		
景相科技股份有限公司(景相科技公司)	\$ 10,042	\$ -

採用權益法之投資及本公司對其所享有之損益及其他綜合損益份額，除凌陽管理顧問公司係按未經會計師查核之財務報告計算外，其餘係按經會計師查核之財務報告及財務資訊計算；惟本公司管理階層認為上述子公司財務報告倘經會計師查核，尚不致產生重大之調整。

本公司間接持有之投資子公司明細，請參閱附註三二。

本公司於資產負債表日對子公司之所有權權益及表決權百分比如下：

<u>公 司 名 稱</u>	<u>109年12月31日</u>	<u>108年12月31日</u>
上市(櫃)公司		
凌通科技公司	34%	34%
非上市(櫃)公司		
Ventureplus Group	100%	100%
凌陽創投公司	100%	100%
凌旭投資公司	100%	100%
Russell	100%	100%
凌陽創新科技公司	58%	61%

(接次頁)

(承前頁)

公 司 名 稱	109年12月31日	108年12月31日
宏陽科技公司	93%	93%
Award Glory	100%	100%
威陽投資公司	100%	100%
Magic Sky	100%	100%
凌陽電通科技公司	100%	100%
凌陽多媒體公司	90%	90%
凌陽管理顧問公司	100%	100%
景相科技公司	55%	55%
香港凌陽科技公司	100%	100%

(二) 投資關聯企業

	109年12月31日	108年12月31日
關聯企業		
遠見科技股份有限公司 (遠見科技公司)	\$346,011	\$297,640
芯鼎科技股份有限公司 (芯鼎科技公司)	<u>245,579</u>	<u>263,237</u>
	<u>\$591,590</u>	<u>\$560,877</u>

關聯企業

公 司 名 稱	所 持 股 權 及 表 決 權 比 例	
	109年12月31日	108年12月31日
遠見科技公司	13%	13%
芯鼎科技公司	29%	29%

上述關聯企業之業務性質、主要營業場所及公司註冊之國家資訊，請參閱附表五「被投資公司資訊、所在地區...等相關資訊」。

關聯企業具公開市場報價之第1等級公允價值資訊如下：

公 司 名 稱	109年12月31日	108年12月31日
遠見科技公司	<u>\$317,657</u>	<u>\$239,889</u>

本公司對上述關聯企業係採權益法衡量。

有關本公司之關聯企業彙整性財務資訊如下：

	109年12月31日	108年12月31日
總資產	<u>\$ 2,469,233</u>	<u>\$ 2,150,913</u>
總負債	<u>\$ 293,030</u>	<u>\$ 307,922</u>

	109年度	108年度
營業收入淨額	\$ 913,065	\$ 1,088,352
營業淨損	(\$ 44,765)	(\$ 8,509)
綜合損益總額	\$ 388,663	(\$ 6,310)
採用權益法認列之關聯企業 損益份額	\$ 26,402	(\$ 16,832)

採用權益法之關聯企業之損益及其他綜合損益份額，係依據關聯企業同期間經會計師查核之財務報告認列。

十二、不動產、廠房及設備

自 用

	房屋及建築	房屋附屬設備	機器設備	試驗設備	生財設備	預付設備款 及未完工程	合 計
成 本							
109年1月1日餘額	\$ 969,205	\$ 27,073	\$ 4,644	\$ 95,832	\$ 36,770	\$ 969	\$ 1,134,493
增 添	440	2,847	-	51,326	35,767	4,304	94,684
減 少	-	(6,260)	-	(10,436)	(4,451)	-	(21,147)
重分類	-	4,073	-	-	1,200	(5,273)	-
109年12月31日餘額	<u>\$ 969,645</u>	<u>\$ 27,733</u>	<u>\$ 4,644</u>	<u>\$ 136,722</u>	<u>\$ 69,286</u>	<u>\$ -</u>	<u>\$ 1,208,030</u>
累計折舊							
109年1月1日餘額	\$ 362,383	\$ 17,523	\$ 1,467	\$ 54,731	\$ 9,683	\$ -	\$ 445,787
增 添	19,728	4,073	1,161	43,661	14,213	-	82,836
減 少	-	(6,260)	-	(10,436)	(4,451)	-	(21,147)
109年12月31日餘額	<u>\$ 382,111</u>	<u>\$ 15,336</u>	<u>\$ 2,628</u>	<u>\$ 87,956</u>	<u>\$ 19,445</u>	<u>\$ -</u>	<u>\$ 507,476</u>
109年12月31日淨額	<u>\$ 587,534</u>	<u>\$ 12,397</u>	<u>\$ 2,016</u>	<u>\$ 48,766</u>	<u>\$ 49,841</u>	<u>\$ -</u>	<u>\$ 700,554</u>
成 本							
108年1月1日餘額	\$ 969,205	\$ 32,191	\$ 1,770	\$ 198,906	\$ 35,002	\$ 2,940	\$ 1,240,014
增 添	-	290	3,500	59,453	10,154	8,749	82,146
減 少	-	(5,408)	(626)	(162,640)	(18,766)	-	(187,440)
重分類	-	-	-	113	10,380	(10,720)	(227)
108年12月31日餘額	<u>\$ 969,205</u>	<u>\$ 27,073</u>	<u>\$ 4,644</u>	<u>\$ 95,832</u>	<u>\$ 36,770</u>	<u>\$ 969</u>	<u>\$ 1,134,493</u>
累計折舊							
108年1月1日餘額	\$ 342,662	\$ 19,654	\$ 1,085	\$ 169,575	\$ 19,851	\$ -	\$ 552,827
增 添	19,721	3,277	1,008	47,796	8,598	-	80,400
減 少	-	(5,408)	(626)	(162,640)	(18,766)	-	(187,440)
108年12月31日餘額	<u>\$ 362,383</u>	<u>\$ 17,523</u>	<u>\$ 1,467</u>	<u>\$ 54,731</u>	<u>\$ 9,683</u>	<u>\$ -</u>	<u>\$ 445,787</u>
108年12月31日淨額	<u>\$ 606,822</u>	<u>\$ 9,550</u>	<u>\$ 3,177</u>	<u>\$ 41,101</u>	<u>\$ 27,087</u>	<u>\$ 969</u>	<u>\$ 688,706</u>

折舊費用係以直線基礎按下列耐用年數計提：

房屋及建築	35至56年
房屋附屬設備	4至11年
機器設備	4年
試驗設備	1至5年
生財設備	4至5年

設定抵押作為借款擔保之不動產、廠房及設備金額，請參閱附註三十。

十三、租賃協議

(一) 使用權資產

	<u>109年12月31日</u>	<u>108年12月31日</u>
使用權資產帳面金額		
土地	<u>\$173,774</u>	<u>\$179,559</u>
使用權資產之折舊費用		
土地	<u>\$ 5,785</u>	<u>\$ 5,785</u>

除以上認列折舊費用外，本公司之使用權資產於 109 及 108 年度並未發生重大轉租及減損情形。

(二) 租賃負債

	<u>109年12月31日</u>	<u>108年12月31日</u>
租賃負債帳面金額		
流動	<u>\$ 4,105</u>	<u>\$ 4,007</u>
非流動	<u>\$173,319</u>	<u>\$177,424</u>

租賃負債之折現率區間如下：

	<u>109年12月31日</u>	<u>108年12月31日</u>
土地	2.39%	2.39%

(三) 重要承租活動及條款

本公司承租土地做為廠房及辦公室使用，租賃期間為 20 年。位於中華民國之土地，租賃約定依公告地價調整租賃給付。於租賃期間終止時，本公司對所租賃之土地並無優惠承購權。

本公司於 109 及 108 年度並無重大新增之租賃合約。109 年因新型冠狀病毒肺炎疫情嚴重影響市場經濟，本公司向新竹科學園區管理局申請土地租金補貼，新竹科學園區管理局同意無條件將 109 年 1 月 1 日至 6 月 30 日之租金金額減收 20%。本公司於 109 年度認列前述租金減讓之影響數為 832 仟元（帳列變動租賃給付費用減項）。

(四) 其他租賃資訊

	109年度	108年度
短期租賃費用	\$ 320	\$ 1,265
低價值資產租賃費用	\$ 444	\$ 448
租賃之現金流出總額	\$ 9,070	\$ 10,080

本公司選擇對符合短期租賃之公務車及其他等租賃適用認列之豁免，不對該等租賃認列相關使用權資產及租賃負債。

十四、無形資產

	技術授權費	電腦軟體	專利權	合 計
<u>成 本</u>				
109年1月1日餘額	\$ 332,160	\$ 8,206	\$ 97,099	\$ 437,465
單獨取得	206,484	2,566	-	209,050
減 少	(41,024)	(4,970)	-	(45,994)
109年12月31日餘額	\$ 497,620	\$ 5,802	\$ 97,099	\$ 600,521
<u>累計攤銷</u>				
109年1月1日餘額	\$ 137,420	\$ 5,552	\$ 75,522	\$ 218,494
攤銷費用	49,061	2,777	-	51,838
減 少	(41,024)	(4,970)	-	(45,994)
109年12月31日餘額	\$ 145,457	\$ 3,359	\$ 75,522	\$ 224,338
<u>累計減損</u>				
109年1月1日及12月31日 餘額	\$ 111,136	\$ -	\$ 21,577	\$ 132,713
109年12月31日淨額	\$ 241,027	\$ 2,443	\$ -	\$ 243,470
<u>成 本</u>				
108年1月1日餘額	\$ 314,894	\$ 11,120	\$ 97,099	\$ 423,113
單獨取得	41,125	1,465	-	42,590
減 少	(23,509)	(4,379)	-	(27,888)
重分類	(350)	-	-	(350)
108年12月31日餘額	\$ 332,160	\$ 8,206	\$ 97,099	\$ 437,465
<u>累計攤銷</u>				
108年1月1日餘額	\$ 122,383	\$ 6,000	\$ 75,522	\$ 203,905
攤銷費用	38,721	3,931	-	42,652
減 少	(23,509)	(4,379)	-	(27,888)
重分類	(175)	-	-	(175)
108年12月31日餘額	\$ 137,420	\$ 5,552	\$ 75,522	\$ 218,494
<u>累計減損</u>				
108年1月1日及12月31日 餘額	\$ 111,136	\$ -	\$ 21,577	\$ 132,713
108年12月31日淨額	\$ 83,604	\$ 2,654	\$ -	\$ 86,258

攤銷費用係以直線基礎按下列耐用年數計提：

技術授權費	2 至 10 年
電腦軟體	1 至 5 年
專利權	18 年

依功能別彙總攤銷費用：

	<u>109年度</u>	<u>108年度</u>
管理費用	\$ 2,089	\$ 3,430
研發費用	<u>49,749</u>	<u>39,222</u>
	<u>\$ 51,838</u>	<u>\$ 42,652</u>

十五、其他資產

	<u>109年12月31日</u>	<u>108年12月31日</u>
<u>流 動</u>		
其他金融資產		
受限制資產(一)	<u>\$ 44,201</u>	<u>\$ -</u>
其他資產		
預付技術授權費	\$ 18,032	\$ 9,103
預付 EDA 工具	14,981	15,570
預付購料款	3,786	-
預付權利金	1,394	4,691
其 他	<u>8,634</u>	<u>3,061</u>
	<u>\$ 46,827</u>	<u>\$ 32,425</u>
<u>非 流 動</u>		
其他金融資產		
質押定期存款(二)	<u>\$ 6,100</u>	<u>\$ 6,100</u>
其他資產		
存出保證金	\$ 146	\$ 136
其 他	<u>7,800</u>	<u>7,800</u>
	<u>\$ 7,946</u>	<u>\$ 7,936</u>

(一) 受限制資產請參閱附註二五。

(二) 質押定期存款請參閱附註三十。

十六、借 款

(一) 短期借款

	<u>109年12月31日</u>	<u>108年12月31日</u>
<u>無擔保借款</u>		
一週轉金借款	<u>\$ 28,480</u>	<u>\$ 53,964</u>

銀行週轉性借款之利率於 109 年及 108 年 12 月 31 日分別為 0.870% 及 2.402% ~ 2.537%。

(二) 長期借款

	<u>109年12月31日</u>	<u>108年12月31日</u>
信用借款	\$230,000	\$ -
減：列為一年內到期部分	(25,000)	-
長期借款	<u>\$205,000</u>	<u>\$ -</u>

截至 109 年 12 月 31 日，有效年利率為 1.250% ~ 1.320%。

另依借款合同規定，本公司 109 年度財務報表分別受有流動比率、負債比率及利息保障倍數等之限制，但不列入違約項目之考察。本公司 109 年之各項財務比率均符合合約之規定。

十七、應付帳款

	<u>109年12月31日</u>	<u>108年12月31日</u>
<u>應付帳款</u>		
因營業而發生	<u>\$104,991</u>	<u>\$ 62,566</u>

本公司因營業而發生之應付帳款平均賒帳期間為 30 天至 60 天。本公司訂有財務風險管理政策，以確保所有應付款於預先約定之信用期限內償還。

十八、其他負債

	<u>109年12月31日</u>	<u>108年12月31日</u>
<u>流 動</u>		
<u>其他負債</u>		
應付薪資及獎金	\$113,919	\$ 96,390
應付權利金	57,304	36,862
退款負債（附註二一）	14,833	8,806

（接次頁）

(承前頁)

	<u>109年12月31日</u>	<u>108年12月31日</u>
採用權益法之投資貸餘	\$ 10,042	\$ -
應付勞健保	8,413	7,897
應付員工及董事酬勞	8,292	515
應付設備款	8,005	5,470
其他	38,589	33,079
	<u>\$259,397</u>	<u>\$189,019</u>
遞延收入		
政府補助(附註二五)	<u>\$ 44,201</u>	<u>\$ -</u>
非流動		
應付設備款	\$ 4,940	\$ 3,198
其他	1,532	-
	<u>\$ 6,472</u>	<u>\$ 3,198</u>

十九、退職後福利計畫

(一) 確定提撥計畫

本公司所適用「勞工退休金條例」之退休金制度，係屬政府管理之確定提撥退休計畫，依員工每月薪資6%提撥退休金至勞工保險局之個人專戶。

(二) 確定福利計畫

本公司依我國「勞動基準法」辦理之退休金制度係屬政府管理之確定福利退休計畫。每位員工之服務年資15年以內者(含)，每服務滿1年可獲得二個基數，超過15年者每增加1年可獲得一個基數，總計最高以四十五個基數為限。員工退休金之支付，係根據服務年資及核准退休日前6個月之平均薪資計算。本公司按員工每月薪資總額2%提撥退休金，交由勞工退休準備金監督委員會以該委員會名義存入台灣銀行之專戶，年度終了前，若估算專戶餘額不足給付次一年度內預估達到退休條件之勞工，次年度3月底前將一次提撥其差額。該專戶係委託勞動部勞動基金運用局管理，本公司並無影響投資管理策略之權利。惟本公司依科技部新竹科學園區管理局竹環字第1090003642號函於109年1月1日起至12月31日暫停提撥。

列入個體資產負債表之確定福利計畫金額列示如下：

	109年12月31日	108年12月31日
確定福利義務現值	\$166,657	\$173,083
計畫資產公允價值	(171,097)	(174,246)
淨確定福利資產	(\$ 4,440)	(\$ 1,163)

淨確定福利資產變動如下：

	確 定 福 利 義 務 現 值	計 畫 資 產 公 允 價 值	淨 確 定 福 利 負 債 (資 產)
108年1月1日	\$ 169,342	\$ 164,067	\$ 5,275
服務成本			
當期服務成本	605	-	605
利息費用	1,947	1,903	44
認列於損益	2,552	1,903	649
再衡量數			
計畫資產報酬	-	5,498	(5,498)
精算損失(利益)－			
財務假設變動	3,042	-	3,042
精算(利益)損失－			
經驗調整	(1,853)	-	(1,853)
認列於其他綜合損益	1,189	5,498	(4,309)
雇主提撥	-	2,778	(2,778)
108年12月31日	\$ 173,083	\$ 174,246	(\$ 1,163)
109年1月1日	\$ 173,083	\$ 174,246	(\$ 1,163)
服務成本			
當期服務成本	563	-	563
利息費用(收入)	1,731	1,757	(26)
認列於損益	2,294	1,757	537
再衡量數			
計畫資產報酬	-	5,187	(5,187)
精算損失(利益)－			
財務假設變動	4,422	-	4,422
精算(利益)損失－			
經驗調整	(2,817)	-	(2,817)
認列於其他綜合損益	1,605	5,187	(3,582)
雇主提撥	-	232	(232)
福利支付	(10,325)	(10,325)	-
109年12月31日	\$ 166,657	\$ 171,097	(\$ 4,440)

確定福利計畫認列於損益之金額依功能別彙總如下：

	109年度	108年度
營業成本	\$ 89	\$ 105
推銷費用	8	6
管理費用	178	215
研發費用	<u>262</u>	<u>323</u>
	<u>\$ 537</u>	<u>\$ 649</u>

本公司因「勞動基準法」之退休金制度暴露於下列風險：

1. 投資風險：勞動部勞動基金運用局透過自行運用及委託經營方式，將勞工退休基金分別投資於國內（外）權益證券與債務證券及銀行存款等標的，惟本公司之計畫資產得分配金額係以不低於當地銀行2年定期存款利率計算而得之收益。
2. 利率風險：政府公債之利率下降將使確定福利義務現值增加，惟計畫資產之債務投資報酬亦會隨之增加，對淨確定福利負債之影響具有部分抵銷之效果。
3. 薪資風險：確定福利義務現值之計算係參考計畫成員之未來薪資。因此計畫成員薪資之增加將使確定福利義務現值增加。

本公司之確定福利義務現值係由合格精算師進行精算，衡量日之重大假設如下：

	109年12月31日	108年12月31日
折現率	0.75%	1.00%
薪資預期增加率	4.00%	4.00%
離職率	0%~28%	0%~28%

若重大精算假設分別發生合理可能之變動，在所有其他假設維持不變之情況下，將使確定福利義務現值增加（減少）之金額如下：

	109年12月31日	108年12月31日
折現率		
增加 0.25%	(\$ 4,422)	(\$ 5,029)
減少 0.25%	<u>\$ 4,598</u>	<u>\$ 5,237</u>
薪資預期增加率		
增加 1%	<u>\$ 18,742</u>	<u>\$ 21,475</u>
減少 1%	(<u>\$ 16,422</u>)	(<u>\$ 18,693</u>)

由於精算假設可能彼此相關，僅單一假設變動之可能性不大，故上述敏感度分析可能無法反映確定福利義務現值實際變動情形。

	109年12月31日	108年12月31日
預期1年內提撥金額	<u>\$ -</u>	<u>\$ 2,778</u>
確定福利義務平均到期期間	13年	14年

二十、權益

(一) 股本

1. 普通股

	109年12月31日	108年12月31日
額定股數(仟股)	<u>1,200,000</u>	<u>1,200,000</u>
額定股本	<u>\$ 12,000,000</u>	<u>\$ 12,000,000</u>
已發行且已收足股款之 股數(仟股)	<u>591,995</u>	<u>591,995</u>
已發行股本	<u>\$ 5,919,949</u>	<u>\$ 5,919,949</u>

已發行之普通股每股面額為10元，每股享有一表決權及收取股利之權利。

額定股本中供認股權憑證、附認股權特別股或附認股權公司債行使認股權所保留之股本為80,000仟股。

2. 發行海外存託憑證

本公司於90年3月以現金增資及原股發行方式參與發行全球存託憑證(GDR) 20,000仟單位，於倫敦證券交易所掛牌買賣，代號為SUPD，每單位表彰本公司普通股2股，計發行40,000仟股，每單位以美金9.57元發行。截至109年12月底止，流通在外之GDR計175仟單位，折合普通股350仟股。

(二) 資本公積

	109年12月31日	108年12月31日
<u>得用以彌補虧損、發放現金或撥充股本(1)</u>		
股票發行溢價	\$ 18,497	\$ 196,095
合併溢額	157,423	157,423
實際取得或處分子公司股權 價格與帳面價值差額	207,316	140,184

(接次頁)

(承前頁)

	<u>109年12月31日</u>	<u>108年12月31日</u>
僅得用以彌補虧損		
庫藏股票交易	\$ 46,307	\$ 45,239
採用權益法認列關聯企業股 權淨值之變動數	<u>71,277</u>	<u>55,491</u>
	<u>\$500,820</u>	<u>\$594,432</u>

1. 此類資本公積得用以彌補虧損，亦得於公司無虧損時，用以發放現金或撥充股本，惟撥充股本時每年以實收股本之一定比率為限。

(三) 保留盈餘及股利政策

依本公司章程之盈餘分派政策規定，每年決算後如有盈餘，除依法繳納營利事業所得稅及彌補以往年度虧損外，應先提撥百分之十法定盈餘公積，但法定盈餘公積已達資本總額時，不在此限。次依法令或主管機關規定提撥或迴轉特別盈餘公積，所餘盈餘，連同前期累積未分配盈餘為股東股利，由董事會擬具分派議案，提請股東會決議後分派之。惟盈餘提供分派之比率及股東現金股利之比率，得視當年度實際獲利及資金狀況，經股東會決議調整之。前述現金股利不得低於應分派股東股利總數之百分之十，但現金股利每股若低於 0.5 元得不予發放。

如有前一年度累積或當年度發生但當年度稅後盈餘不足提列之股東權益減項，應自前一年度累積未分配盈餘提列相同數額之特別盈餘公積，並於擬撥供分派前先行扣除。本公司章程規定之員工及董事酬勞分派政策，參閱附註二二之(七)員工酬勞及董事酬勞。

法定盈餘公積應提撥至其餘額達公司實收股本總額時為止。法定盈餘公積得用以彌補虧損。公司無虧損時，法定盈餘公積超過實收股本總額 25% 之部分除得撥充股本外，尚得以現金分配。

本公司依金管證發字第 1010012865 號函、金管證發字第 1010047490 號函及「採用國際財務報導準則 (IFRSs) 後，提列特別盈餘公積之適用疑義問答」規定提列及迴轉特別盈餘公積。

本公司於 108 年 6 月 10 日舉行股東常會，決議通過 107 年度盈餘分配案如下：

	<u>107 年度</u>
法定盈餘公積	<u>\$ 562</u>
特別盈餘公積	<u>\$241,173</u>

本公司於 109 年 6 月 12 日舉行股東常會，決議通過 108 年度虧損撥補案如下：

	<u>108 年度</u>
迴轉特別盈餘公積	<u>\$ 32,263</u>
法定盈餘公積彌補虧損	<u>\$229,998</u>

另本公司於 109 年 6 月 12 日及 108 年 6 月 10 日股東常會分別決議以資本公積 177,598 仟元及 213,118 仟元發放現金股利。

本公司 110 年 3 月 29 日董事會擬議 109 年度盈餘分配案如下：

	<u>109 年度</u>
法定盈餘公積	<u>\$ 32,889</u>
迴轉特別盈餘公積	<u>\$ 15,111</u>
現金股利	<u>\$311,093</u>
每股現金股利 (元)	\$ 0.53

有關 109 年度之盈餘分配案尚待預計於 110 年 6 月 7 日召開之股東常會決議。

(四) 特別盈餘公積

	<u>109年度</u>	<u>108年度</u>
年初餘額	\$308,452	\$ 67,279
提列特別盈餘公積	-	241,173
迴轉特別盈餘公積	(<u>32,263</u>)	-
年底餘額	<u>\$276,189</u>	<u>\$308,452</u>

(五) 其他權益項目

1. 國外營運機構財務報表換算之兌換差額

	109年度	108年度
年初餘額	(\$218,780)	(\$138,875)
當年度產生		
國外營運機構之換算差額	(19,314)	(13,842)
採用權益法之關聯企業之份額	20,354	(66,063)
重分類調整		
處分國外營運機構	(10,283)	-
年底餘額	(\$228,023)	(\$218,780)

2. 透過其他綜合損益按公允價值衡量之金融資產未實現評價損益

	109年度	108年度
年初餘額	(\$ 42,246)	(\$303,968)
當年度產生		
未實現損益	42	(1,203)
採用權益法之關聯企業之份額	5,865	(16,589)
處分權益工具累計損益		
移轉至保留盈餘	1,172	279,514
處分子公司部分權益	2,112	-
年底餘額	(\$ 33,055)	(\$ 42,246)

(六) 庫藏股票

收回原因	轉讓股份予員工 (仟股)	子公司持有母公司股票 (仟股)	合計 (仟股)
108年1月1日股數	-	3,560	3,560
本年度減少	-	-	-
108年12月31日股數	-	3,560	3,560
109年1月1日股數	-	3,560	3,560
本年度減少	-	-	-
109年12月31日股數	-	3,560	3,560

子公司於資產負債表日持有本公司股票之相關資訊如下：

子 公 司 名 稱	持 有 股 數 (仟 股)	帳 面 金 額	市 價
<u>109年12月31日</u>			
凌旭投資公司	3,560	\$ 63,401	\$ 65,148
<u>108年12月31日</u>			
凌旭投資公司	3,560	\$ 63,401	\$ 48,238

子公司持有本公司股票視同庫藏股票處理，除不得參與本公司之現金增資及無表決權外，其餘與一般股東權利相同。

二一、收 入

	109年度	108年度
商品銷貨收入	\$ 1,099,471	\$ 1,143,333
其他收入	69,189	91,936
	<u>\$ 1,168,660</u>	<u>\$ 1,235,269</u>

(一) 客戶合約之說明

商品銷貨收入

IC 商品係銷售予代理商及客戶。本公司係以訂單約定商品銷售價格，並考量代理商及客戶過去訂購情況以最可能金額估計折扣金額及退貨率，據以決定收入認列金額及認列退款負債（帳列其他流動負債）。

其他收入

其他收入主要係來自軟體開發及權利金等收入。

(二) 合約餘額

	109年12月31日	108年12月31日	108年1月1日
應收帳款（附註九）	<u>\$ 172,035</u>	<u>\$ 141,845</u>	<u>\$ 171,387</u>
合約負債—流動	<u>\$ 5,589</u>	<u>\$ 3,373</u>	<u>\$ 2,547</u>

合約負債之變動主要係來自滿足履約義務之時點與客戶付款時程之差異。

(三) 客戶合約收入之細分

	應 報 導	部 門
	直 接	銷 售
	109年度	108年度
<u>主要地區市場</u>		
亞 洲	\$ 970,145	\$ 984,862
台 灣	137,590	208,641
其 他	60,925	41,766
	<u>\$ 1,168,660</u>	<u>\$ 1,235,269</u>
<u>收入認列時點</u>		
於某一時點滿足履約義務	\$ 1,162,170	\$ 1,224,955
隨時間逐步滿足履約義務	6,490	10,314
	<u>\$ 1,168,660</u>	<u>\$ 1,235,269</u>

二二、本年度淨利

繼續營業單位淨利係包含以下項目：

(一) 利息收入

	109年度	108年度
銀行存款	\$ 691	\$ 2,448
其 他	-	42
	<u>\$ 691</u>	<u>\$ 2,490</u>

(二) 其他收入

	109年度	108年度
租金收入	\$ 27,840	\$ 29,932
補助款收入(附註二五)	21,034	-
股利收入	6,243	3,702
其 他	5,030	25,809
	<u>\$ 60,147</u>	<u>\$ 59,443</u>

(三) 其他利益及損失

	109年度	108年度
管理支援服務收入	\$ 27,619	\$ 34,023
金融資產及金融負債損益		
透過損益按公允價值衡		
量之金融資產(損)益		
(附註七)	(17,474)	17,428
外幣兌換淨損失	(6,789)	(3,070)
	<u>\$ 3,356</u>	<u>\$ 48,381</u>

(四) 財務成本

	109年度	108年度
租賃負債之利息	\$ 4,310	\$ 4,405
銀行借款利息	1,102	1,132
其他財務成本	940	1,244
	<u>\$ 6,352</u>	<u>\$ 6,781</u>

(五) 折舊及攤銷

	109年度	108年度
折舊費用依功能別彙總		
營業成本	\$ 3,689	\$ 3,789
營業費用	84,932	82,396
	<u>\$ 88,621</u>	<u>\$ 86,185</u>
攤銷費用依功能別彙總		
營業費用	<u>\$ 51,838</u>	<u>\$ 42,652</u>

(六) 員工福利費用

	109年度	108年度
短期員工福利	<u>\$495,427</u>	<u>\$448,979</u>
退職後福利		
確定提撥計畫	20,672	19,742
確定福利計畫（附註十九）	537	649
	<u>21,209</u>	<u>20,391</u>
其他員工福利	<u>13,186</u>	<u>13,215</u>
員工福利費用合計	<u>\$529,822</u>	<u>\$482,585</u>
依功能別彙總		
營業成本	\$ 41,104	\$ 40,987
營業費用	488,718	441,598
	<u>\$529,822</u>	<u>\$482,585</u>

(七) 員工酬勞及董事酬勞

本公司係以當年度扣除分派員工及董事酬勞前之稅前利益分別以不低於 1% 及不高於 1.5% 提撥員工酬勞及董事酬勞。但公司尚有累積虧損（包含調整未分配盈餘金額）時，應預先保留彌補金額，

109 及 108 年度員工酬勞及董事酬勞分別於 110 年 3 月 29 日及 109 年 3 月 30 日經董事會決議如下：

估列比例

	<u>109年度</u>	<u>108年度</u>
員工酬勞	1.00%	1.00%
董事酬勞	1.50%	1.50%

金 額

	<u>109年度</u>				<u>108年度</u>			
	現	金	股	票	現	金	股	票
員工酬勞	\$	3,317	\$	-	\$	206	\$	-
董事酬勞		4,975		-		309		-

年度個體財務報告通過發布日後若金額仍有變動，則依會計估計變動處理，於次一年度調整入帳。

凌陽公司 109 年 4 月 22 日召開董事會，決議 108 年度員工酬勞及董事酬勞之實際配發金額與年度個體財務報告之認列金額不同，差異數調整為 109 年度之損益。

	<u>108 年度</u>							
	員	工	酬	勞	董	事	酬	勞
董事會決議配發金額	\$	-	-	-	\$	-	-	-
年度財務報告認列金額	\$	206	-	-	\$	309	-	-

107 年度員工酬勞及董事酬勞之實際配發金額與 107 年度個體財務報告之認列金額並無差異。

有關本公司董事會決議之員工酬勞及董事酬勞資訊，請至台灣證券交易所「公開資訊觀測站」查詢。

(八) 外幣兌換 (損) 益

	<u>109年度</u>	<u>108年度</u>
外幣兌換利益總額	\$ 13,316	\$ 22,155
外幣兌換損失總額	(20,105)	(25,225)
淨 損 失	(\$ 6,789)	(\$ 3,070)

二三、繼續營業單位所得稅

(一) 認列於損益之所得稅

所得稅費用之主要組成項目如下：

	<u>109年度</u>	<u>108年度</u>
當期所得稅		
本年度產生者	\$ 502	\$ 4,787
遞延所得稅		
當期產生者	<u>-</u>	<u>-</u>
認列於損益之所得稅費用	<u>\$ 502</u>	<u>\$ 4,787</u>

會計所得與當期所得稅費用之調節如下：

	<u>109年度</u>	<u>108年度</u>
繼續營業單位稅前淨利	<u>\$323,905</u>	<u>\$ 20,096</u>
稅前淨利按法定稅率計算之		
所得稅費用	\$ 64,781	\$ 4,019
調節項目之所得稅影響數		
決定課稅所得時不可減		
除之費損	(111,808)	(37,633)
稅上不可加計之收益	(4,207)	-
暫時性差異	2,125	(8,659)
連結稅制影響數	<u>(34)</u>	<u>(42)</u>
當期所得稅	(49,143)	(42,315)
未認列虧損扣抵	49,143	42,315
支付國外所得稅費用	<u>502</u>	<u>4,787</u>
認列於損益之所得稅費用	<u>\$ 502</u>	<u>\$ 4,787</u>

我國於 108 年 7 月經總統公布修正產業創新條例，明訂以 107 年度起之未分配盈餘興建或購置特定資產或技術得列為計算未分配盈餘之減除項目。

(二) 本期所得稅資產與負債

	<u>109年12月31日</u>	<u>108年12月31日</u>
當期所得稅資產		
應收退稅款(帳列其他應收款項)	<u>\$ 372</u>	<u>\$ 486</u>

(三) 遞延所得稅資產與負債

遞延所得稅資產及負債之變動如下：

109 年度

	<u>年 初 餘 額</u>	<u>認 列 於 損 益</u>	<u>年 底 餘 額</u>
暫時性差異			
折 舊	\$ 3,792	(\$ 912)	\$ 2,880
兌換損 (益)	(102)	(610)	(712)
其 他	(1,205)	1,522	317
	<u>\$ 2,485</u>	<u>\$ -</u>	<u>\$ 2,485</u>

108 年度

	<u>年 初 餘 額</u>	<u>認 列 於 損 益</u>	<u>年 底 餘 額</u>
暫時性差異			
折 舊	\$ 763	\$ 3,029	\$ 3,792
兌換損 (益)	(297)	195	(102)
其 他	2,019	(3,224)	(1,205)
	<u>\$ 2,485</u>	<u>\$ -</u>	<u>\$ 2,485</u>

(四) 未於個體資產負債表中認列遞延所得稅資產之未使用虧損扣抵金額
及可減除暫時性差異

	<u>109年12月31日</u>	<u>108年12月31日</u>
虧損扣抵		
109 年度到期	\$ -	\$ 211,457
110 年度到期	322,509	322,509
111 年度到期	394,894	394,894
112 年度到期	1,144,831	1,144,831
116 年度到期	24,228	24,228
118 年度到期	329,899	329,899
119 年度到期	46,749	-
	<u>\$ 2,263,110</u>	<u>\$ 2,427,818</u>
可減除暫時性差異	<u>\$ 74,332</u>	<u>\$ 69,427</u>

(五) 未使用之虧損扣抵及免稅相關資訊

截至 109 年 12 月 31 日止，虧損扣抵相關資訊如下：

<u>尚 未 扣 抵 餘 額</u>	<u>最 後 扣 抵 年 度</u>
\$ 322,509	110
394,894	111

(接次頁)

(承前頁)

<u>尚未扣抵餘額</u>	<u>最後扣抵年度</u>
\$ 1,144,831	112
24,228	116
329,899	118
<u>46,749</u>	119
<u>\$ 2,263,110</u>	

(六) 所得稅核定情形

本公司截至 106 年度止之所得稅申報案件業經稅捐稽徵機關核定。

二四、每股盈餘

單位：每股元

	<u>109年度</u>	<u>108年度</u>
基本每股盈餘	<u>\$ 0.55</u>	<u>\$ 0.03</u>
稀釋每股盈餘	<u>\$ 0.55</u>	<u>\$ 0.03</u>

用以計算每股盈餘之淨利及普通股加權平均股數如下：

本年度淨利

	<u>109年度</u>	<u>108年度</u>
用以計算基本每股盈餘之淨利	<u>\$323,403</u>	<u>\$ 15,309</u>
具稀釋作用潛在普通股之影響： 員工酬勞	<u>-</u>	<u>-</u>
用以計算稀釋每股盈餘之淨利	<u>\$323,403</u>	<u>\$ 15,309</u>

股 數

單位：仟股

	<u>109年度</u>	<u>108年度</u>
用以計算基本每股盈餘之普通 股加權平均股數	<u>588,435</u>	<u>588,435</u>
具稀釋作用潛在普通股之影響： 員工酬勞	<u>181</u>	<u>16</u>
用以計算稀釋每股盈餘之普通 股加權平均股數	<u>588,616</u>	<u>588,451</u>

若本公司得選擇以股票或現金發放員工酬勞，則計算稀釋每股盈餘時，假設員工酬勞將採發放股票方式，並於該潛在普通股具有稀釋作用時計入加權平均流通在外股數，以計算稀釋每股盈餘。於次年度決議員工酬勞發放股數前計算稀釋每股盈餘時，亦繼續考量該等潛在普通股之稀釋作用。

二五、政府補助

本公司於 109 年 6 月申請經濟部「製造業及其技術服務業受嚴重特殊傳染性肺炎影響之艱困事業薪資及營運資金補貼」，補貼期間為 109 年 4 月至 109 年 6 月止，本公司於 109 年度所獲補貼款為 21,034 仟元，帳列其他收入。

本公司申請經濟部 AI on Chip 研發補助計畫「共享智能運算 Chiplet 架構研發計畫」案於 109 年 11 月 20 日審查通過，核定總補助款為 115,356 仟元，截至 109 年 12 月 31 日止，累積已收補助款為 44,201 仟元（帳列其他金融資產項下），已認列補助款收入為 0 元。另本公司依規定設有補助款專戶，且每月提領數應按各月經費彙總表提領，提領數不得高於支用數。

二六、部分取得或處分投資子公司－不影響控制

與非控制權益之權益交易說明，請參閱本公司 109 年度合併財務報告附註三一。

二七、資本風險管理

本公司進行資本管理以確保能夠於繼續經營之前提下，藉由將債務及權益餘額最適化，以使股東報酬極大化。

本公司資本結構係由本公司之淨債務（即借款減除現金及約當現金）及歸屬於本公司業主之權益（即股本、資本公積、保留盈餘及其他權益項目）組成。

本公司不須遵守其他外部資本規定。

二八、金融工具

(一) 公允價值資訊－非按公允價值衡量之金融工具

本公司管理階層認為非按公允價值衡量之金融資產及金融負債之帳面價值趨近其公允價值。

(二) 公允價值資訊－以重複性基礎按公允價值衡量之金融工具

1. 公允價值層級

109 年 12 月 31 日

	第 1 等級	第 2 等級	第 3 等級	合 計
透過損益按公允價值衡量之金融資產				
基金受益憑證	\$ 149,681	\$ -	\$ -	\$ 149,681
國內未上市(櫃)股票	69,090	-	311,021	380,111
合 計	<u>\$ 218,771</u>	<u>\$ -</u>	<u>\$ 311,021</u>	<u>\$ 529,792</u>

108 年 12 月 31 日

	第 1 等級	第 2 等級	第 3 等級	合 計
透過損益按公允價值衡量之金融資產				
基金受益憑證	\$ 591,108	\$ -	\$ -	\$ 591,108
國內未上市(櫃)股票	-	-	337,789	337,789
國外上市(櫃)股票	815	-	-	815
合 計	<u>\$ 591,923</u>	<u>\$ -</u>	<u>\$ 337,789</u>	<u>\$ 929,712</u>

透過其他綜合損益按公允價值衡量之金融資產
權益工具投資
國內未上市(櫃)股票

	\$ -	\$ -	\$ 2,586	\$ 2,586
--	------	------	----------	----------

109 及 108 年度無第 1 等級與第 2 等級公允價值衡量間移轉之情形。

2. 金融工具以第 3 等級公允價值衡量之調節

109 年度

金 融 資 產	透 過 損 益 按 公 允 價 值 衡 量 之 金 融 資 產	透 過 其 他 綜 合 損 益 按 公 允 價 值 衡 量 之 金 融 資 產	合 計
年初餘額	\$ 337,789	\$ 2,586	\$ 340,375
認列於損益	45,197	-	45,197
認列於其他綜合損益	-	42	42
轉出第 3 級	(68,565)	-	(68,565)
處分及投資成本收回	(3,400)	(2,628)	(6,028)
年底餘額	<u>\$ 311,021</u>	<u>\$ -</u>	<u>\$ 311,021</u>

108 年度

金 融 資 產	透 過 損 益 按 公 允 價 值 衡 量 之 金 融 資 產	透 過 其 他 綜 合 損 益 按 公 允 價 值 衡 量 之 金 融 資 產	合 計
年初餘額	\$ 190,050	\$ 4,337	\$ 194,387
認列於損益	8,989	-	8,989
認列於其他綜合損益	-	(1,203)	(1,203)
購 買	142,500	-	142,500
處分及投資成本收回	(3,750)	(548)	(4,298)
年底餘額	\$ 337,789	\$ 2,586	\$ 340,375

(三) 金融工具之種類

	109年12月31日	108年12月31日
<u>金融資產</u>		
透過損益按公允價值衡量		
透過損益按公允價值衡 量	\$ 529,792	\$ 929,712
按攤銷後成本衡量之金融資 產 (註1)	1,010,044	476,374
透過其他綜合損益按公允價 值衡量之金融資產		
權益工具	-	2,586
<u>金融負債</u>		
按攤銷後成本衡量 (註2)	418,753	175,217

註 1： 餘額係包含現金及約當現金、應收帳款、其他應收款項、其他金融資產及存出保證金等按攤銷後成本衡量之金融資產。

註 2： 餘額係包含短期借款、長期借款、應付帳款、一年內到期之長期借款及存入保證金等按攤銷後成本衡量之金融負債。

(四) 財務風險管理目的與政策

本公司主要金融工具包括基金受益憑證、權益工具投資、應收帳款、應付帳款、借款及租賃負債。本公司之財務管理部門係為各業務單位提供服務，統籌協調進入國內與國際金融市場操作，藉由依照風險程度與廣度分析暴險之內部風險報告監督及管理本公司營運有關之財務風險。該等風險包括市場風險（包含匯率風險、利率風險及其他價格風險）、信用風險及流動性風險。

財務管理部門每季對本公司之董事會提出報告。

1. 市場風險

本公司之營運活動使本公司承擔之主要財務風險為外幣匯率變動風險（參閱下述(1)）以及利率變動風險（參閱下述(2)）。

(1) 匯率風險

本公司之現金流入與流出，有一部分係以外幣為之，故有部分自然避險之效果；本公司匯率風險之管理，以避險為目的，不以獲利為目的。

匯率風險管理策略為定期檢視各種幣別資產及負債之淨部位，並對該淨部位進行風險管理；規避匯率風險工具之選擇，係以避險成本與避險期間為考量，目前以舉借外幣負債為主要規避匯率風險之工具。

本公司於資產負債表日非功能性貨幣計價之貨幣性資產與貨幣性負債帳面金額，參閱附註三一。

敏感度分析

本公司主要受到美金及人民幣匯率波動之影響。

下表詳細說明當新台幣（功能性貨幣）對美金及人民幣之匯率增加及減少 1 元時，本公司之敏感度分析。敏感度分析係考量流通在外之美金及人民幣貨幣性項目，並將其期末之換算以匯率變動 1 元予以調整。敏感度分析之範圍包括現金及約當現金、應收帳款、其他應收款、其他金融資產、長短期借款、應付帳款、其他應付款及存入保證金。下表之負數係表示當新台幣相對美金及人民幣升值 1 元時，將使稅後淨利減少之金額；當新台幣相對於美金及人民幣貶值 1 元時，其對稅後淨利之影響將為同金額之正數。

	美 金 之 影 響	
	109年度	108年度
損 益	(\$ 1,291)	(\$ 1,783)

損 益	人 民 幣 之 影 響	
	109年度	108年度
	\$ 3,036	(\$ 11)

(2) 利率風險

因本公司同時以固定及浮動利率借入資金，因而產生利率暴險。本公司藉由維持一適當之固定及浮動利率組合來管理利率風險。本公司定期評估避險活動，使其與利率觀點及既定之風險偏好一致，以確保採用最符合成本效益之避險策略。

本公司於資產負債表日受利率暴險之金融資產及金融負債帳面金額如下：

	109年12月31日	108年12月31日
具公允價值利率風險		
— 金融資產	\$396,000	\$ 55,100
— 金融負債	205,904	235,395
具現金流量利率風險		
— 金融資產	427,934	271,637
— 金融負債	230,000	-

敏感度分析

下列敏感度分析係依非衍生工具於資產負債表日之利率暴險而決定。對於浮動利率負債，其分析方式係假設資產負債表日流通在外之負債金額於報導期間皆流通在外。本公司內部向主要管理階層報告利率時所使用之變動率為利率增加或減少 0.125%，此亦代表管理階層對利率之合理可能變動範圍之評估。

若利率增加／減少 0.125%，在所有其他變數維持不變之情況下，本公司 109 及 108 年度之稅前淨利將分別增加／減少 247 仟元及 340 仟元。

(3) 其他價格風險

本公司因透過損益按公允價值衡量之金融資產及透過其他綜合損益按公允價值衡量之金融資產而產生價格暴險。本公司並未積極交易該等投資。

下列敏感度分析係依資產負債表日之透過損益按公允價值衡量之金融資產及透過其他綜合損益按公允價值衡量之金融資產價格暴險進行。

若透過損益按公允價值衡量之金融資產價格上漲／下跌 1%，109 及 108 年度稅後損益將因透過損益按公允價值衡量金融資產之公允價值變動分別增加／減少 5,298 仟元及 9,297 仟元。

若透過其他綜合損益按公允價值衡量之金融資產價格上漲／下跌 1%，108 年度稅後其他綜合損益將因透過其他綜合損益按公允價值衡量金融資產之公允價值變動增加／減少 26 仟元。

2. 信用風險

信用風險係指交易對方拖欠合約義務而造成本公司財務損失之風險。截至資產負債表日，本公司可能因交易對方未履行義務造成財務損失之最大信用風險暴險主要係來自於資產負債表所認列之金融資產帳面金額。

為減輕信用風險，本公司管理階層指派專責團隊負責授信額度之決定、授信核准及其他監控程序以確保逾期應收款項之回收已採取適當行動。此外，本公司於資產負債表日會逐一複核應收款項之可回收金額以確保無法回收之應收款項已提列適當減損損失。據此，本公司管理階層認為本公司之信用風險已顯著減少。

另因流動資金之交易對方係財務體質穩健之金融機構，故該信用風險係屬有限。

應收帳款之對象涵蓋眾多客戶，分散於不同產業及地理區域。本公司持續地針對應收帳款客戶之財務狀況進行評估。

截至 109 年及 108 年 12 月 31 日止，前五大客戶之應收帳款餘額占本公司應收帳款餘額之百分比分別為 91% 及 92%，其餘應收帳款之信用集中風險相對並不重大。

3. 流動性風險

本公司係透過管理及維持足夠部位之現金及約當現金以支應整體營運並減輕現金流量波動之影響。本公司管理階層監督銀行融資額度使用狀況並確保借款合同條款之遵循。

銀行借款對本公司而言係為一項重要流動性來源。截至 109 年及 108 年 12 月 31 日止，本公司未動用之融資額度，參閱下列(2)融資額度之說明。

(1) 非衍生金融負債之流動性及利率風險表

下表詳細說明本公司已約定還款期間之非衍生金融負債剩餘合約到期分析，其係依據本公司最早可能被要求還款之日期，並以金融負債未折現現金流量編製，其包括利息及本金之現金流量。

109 年 12 月 31 日

	要求即付或 短於 1 個月	1 3 個月	至 3 個月	個 1 年	1 至 5 年	5 年 以上
非衍生金融負債						
無附息負債	\$ 85,741	\$ 57,237	\$ -	\$ -	\$ -	\$ -
租賃負債	693	1,386	6,239	33,271	215,006	-
浮動利率工具	96	-	25,000	205,000	-	-
固定利率工具	28,481	-	-	3,236	52,046	-
	<u>\$ 115,011</u>	<u>\$ 58,623</u>	<u>\$ 31,239</u>	<u>\$ 241,507</u>	<u>\$ 267,052</u>	

租賃負債到期分析之進一步資訊如下：

	短於 1 年	1 ~ 5 年	5 ~ 10 年	10 ~ 15 年	15 ~ 20 年	20 年 以上
租賃負債	<u>\$ 8,318</u>	<u>\$ 33,271</u>	<u>\$ 41,589</u>	<u>\$ 41,589</u>	<u>\$ 34,232</u>	<u>\$ 97,596</u>

108 年 12 月 31 日

	要求即付或 短於 1 個月	1 3 個月	至 3 個月	個 1 年	1 至 5 年	5 年 以上
非衍生金融負債						
無附息負債	\$ 47,708	\$ 46,288	\$ -	\$ -	\$ -	\$ -
租賃負債	693	1,386	6,239	33,271	223,324	-
固定利率工具	30,004	23,984	-	2,401	56,286	-
	<u>\$ 78,405</u>	<u>\$ 71,658</u>	<u>\$ 6,239</u>	<u>\$ 35,672</u>	<u>\$ 279,610</u>	

租賃負債到期分析之進一步資訊如下：

	短於 1 年	1 ~ 5 年	5 ~ 10 年	10 ~ 15 年	15 ~ 20 年	20 年 以上
租賃負債	<u>\$ 8,318</u>	<u>\$ 33,271</u>	<u>\$ 41,589</u>	<u>\$ 41,589</u>	<u>\$ 36,439</u>	<u>\$103,707</u>

(2) 融資額度

	109年12月31日	108年12月31日
尚未動用之銀行借款額 度，按一定期間及需求		
一已動用金額	\$ 302,681	\$ 53,964
一未動用金額	<u>2,703,095</u>	<u>2,545,436</u>
	<u>\$ 3,005,776</u>	<u>\$ 2,599,400</u>

二九、關係人交易

除已於其他附註揭露外，本公司與其他關係人間之交易如下。

(一) 關係人名稱及其關係

關 係 人 名 稱	與 本 公 司 之 關 係
芯鼎科技公司	關聯企業
先進車系統股份有限公司（先進車系統公司）	關聯企業（註）
景相科技公司	子 公 司
凌通科技公司	子 公 司
宏陽科技公司	子 公 司
凌陽創新科技公司	子 公 司
凌陽多媒體公司	子 公 司
凌陽創投公司	子 公 司
重慶雙芯科技有限公司（重慶雙芯公司）	子 公 司

註：係本公司之關聯企業—AutoSys Co., Ltd.之子公司。

(二) 營業收入

帳 列 項 目	關 係 人 類 別	109年度	108年度
營業收入	子 公 司	\$ 8,105	\$ 7,690
	關聯企業	<u>15,033</u>	<u>10,065</u>
		<u>\$ 23,138</u>	<u>\$ 17,755</u>

本公司對關係人銷貨價格條件係參考成本與市場行情，由雙方議定，對關係人之收款期間與一般客戶相當。

(三) 進 貨

帳 列 項 目	關 係 人 類 別 / 名 稱	109年度	108年度
進 貨	子 公 司	<u>\$ 60</u>	<u>\$ -</u>

本公司對關係人進貨價格條件係參考成本與市場行情，由雙方議定，對關係人之付款期間與一般客戶相當。

(四) 應收關係人款項 (不含對關係人放款)

帳列項目	關係人類別	109年12月31日	108年12月31日
應收帳款淨額	子公司	\$ 1,404	\$ 597
	關聯企業	<u>1,343</u>	<u>1,258</u>
		<u>\$ 2,747</u>	<u>\$ 1,855</u>
其他應收款項	子公司	\$ 1,937	\$ 1,723
	關聯企業	<u>243</u>	<u>280</u>
		<u>\$ 2,180</u>	<u>\$ 2,003</u>

流通在外之應收關係人款項未收取保證。109及108年度應收關係人款項並未提列備抵損失。

(五) 應付關係人款項

帳列項目	關係人類別	109年12月31日	108年12月31日
其他應付款項	子公司	<u>\$ 525</u>	<u>\$ -</u>

(六) 取得之不動產、廠房及設備

關係人類別	取得價款	
	109年度	108年度
子公司	<u>\$ 12</u>	<u>\$ -</u>

(七) 其他關係人交易

帳列項目	關係人類別	109年12月31日	108年12月31日
製造費用	子公司	<u>\$ 2,346</u>	<u>\$ -</u>
營業費用	子公司	<u>\$ 35</u>	<u>\$ 161</u>
營業外收入及支出	子公司	\$ 23,483	\$ 26,558
	關聯企業	<u>4,504</u>	<u>10,228</u>
		<u>\$ 27,987</u>	<u>\$ 36,786</u>

本公司與關係人間之雜項購置，其有關價款之決定由雙方議訂，無其他相當交易可供比較。

本公司與關係人間之管理支接收入及支出，其有關價款之決定係依據相互協議之規定，無其他相當交易可供比較。

本公司與關係人間之租賃契約，其有關租金之決定及收取方式，與一般租賃相當。

(八) 取得採權益法之投資

108 年度

關係人類別／名稱	帳 列 項 目	交 易 股 數	交 易 標 的	取 得 價 款
子 公 司	採權益法之投資	-	宏陽科技公司	\$ -

本公司於 108 年 6 月向凌陽創投公司取得宏陽科技公司股票。

(九) 主要管理階層薪酬

	<u>109年度</u>	<u>108年度</u>
短期員工福利	\$ 11,681	\$ 11,721
退職後福利	269	269
	<u>\$ 11,950</u>	<u>\$ 11,990</u>

董事及其他主要管理階層之薪酬係由薪酬委員會依照個人績效及市場趨勢決定。

三十、質抵押之資產

本公司下列資產已抵押或質押作為借款及承租土地之擔保品：

	<u>109年12月31日</u>	<u>108年12月31日</u>
房屋及建築－淨額	\$576,333	\$595,735
質押定期存款（帳列其他金融資產－非流動）	6,100	6,100
	<u>\$582,433</u>	<u>\$601,835</u>

三一、外幣金融資產及負債之匯率資訊

以下資訊係按本公司功能性貨幣以外之外幣彙總表達，所揭露之匯率係指該等外幣換算至功能性貨幣之匯率。具重大影響之外幣資產及負債如下：

109 年 12 月 31 日

金 融 資 產	外	幣 匯	率	帳 面 價 值
<u>貨幣性項目</u>				
美 金	\$	6,468	28.4800	\$ 184,209
人 民 幣		664	4.3770	2,906
日 圓		188	0.2763	52
英 鎊		8	38.9000	311
港 幣		3	3.6730	11

(接次頁)

(承前頁)

	外	幣	匯	率	帳	面	價	值
<u>非貨幣性項目</u>								
<u>採權益法之子公司</u>								
美 金	\$	19,497		28.4800	\$	555,275		
港 幣		8		3.6730		29		
<u>金 融 負 債</u>								
<u>貨幣性項目</u>								
美 金		5,177		28.4800		147,441		
人 民 幣		3,700		4.3770		16,195		

108 年 12 月 31 日

	外	幣	匯	率	帳	面	價	值
<u>金 融 資 產</u>								
<u>貨幣性項目</u>								
美 金	\$	7,103		29.9800	\$	212,948		
日 圓		208		0.2760		57		
人 民 幣		117		4.3050		504		
港 幣		15		3.8490		58		
英 鎊		3		39.3600		118		
<u>非貨幣性項目</u>								
<u>採權益法之子公司</u>								
美 金		20,066		29.9800		601,579		
港 幣		9		3.8490		35		
<u>金 融 負 債</u>								
<u>貨幣性項目</u>								
美 金		5,320		29.9800		159,494		
人 民 幣		106		4.3050		456		

本公司於 109 及 108 年度外幣兌換損失（已實現及未實現）分別為 6,789 仟元及 3,070 仟元，由於外幣交易及功能性貨幣種類繁多，故無法按各重大影響之外幣別揭露兌換損益。

三二、附註揭露事項

(一) 重大交易事項及(二)轉投資事業相關資訊：

1. 資金貸與他人。(附表一)
2. 為他人背書保證。(附表二)

3. 期末持有有價證券情形。(附表三)
4. 累積買進或賣出同一有價證券之金額達新臺幣三億元或實收資本額百分之二十以上。(附表四)
5. 取得不動產之金額達新臺幣 3 億元或實收資本額 20% 以上：無。
6. 處分不動產之金額達新臺幣 3 億元或實收資本額 20% 以上：無。
7. 與關係人進、銷貨之金額達新臺幣 1 億元或實收資本額 20% 以上：無。
8. 應收關係人款項達新臺幣 1 億元或實收資本額 20% 以上：無。
9. 從事衍生工具交易：無。
10. 被投資公司資訊。(附表五)

(三) 大陸投資資訊：

1. 大陸被投資公司名稱、主要營業項目、實收資本額、投資方式、資金匯出入情形、持股比例、本期損益及認列之投資損益、期末投資帳面金額、已匯回投資損益及赴大陸地區投資限額。(附表六)

(四) 主要股東資訊：股權比例達 5% 以上之股東名稱、持股數額及比例。
(附表七)

除附表(一)至(七)外，並無其他重大交易事項相關資訊應揭露事項。

凌陽科技股份有限公司
資金貸與他人

民國 109 年 1 月 1 日至 12 月 31 日

附表一

單位：除另註明者外，
係新台幣千元

編號	貸出資金之公司	貸與對象	往來對象	科目	是否為關係人	本期最高餘額	期末餘額	實際動支金額	利率區間	資金貸與性質	業務往來金額	有短期融通資金必要之原因	提列損失金額	備抵金額	擔保名稱	品價值	對個別對象資金貸與總額	與資金總額
2	上海凌陽科技股份有限公司	北京凌陽愛普科技有限公司	應收關係人款項		是	\$ 12,522	\$ 12,256	\$ 12,256	1.8%	註1	\$ -	註2	\$ -	12,256	-	\$ -	45,678 (註7)	45,678 (註7)
3	Russell Holdings Ltd.	凌陽成芯科技(成都)有限公司	應收關係人款項		是	379,155	242,080	242,080	-	註1	-	註3	-	-	-	-	442,278 (註8)	442,278 (註8)
4	凌陽創業投資股份有限公司	凌陽成芯科技(成都)有限公司	應收關係人款項		是	307,005	158,064	158,064	0.65%	註1	-	註4	-	-	-	-	348,080 (註9)	348,080 (註9)
5	凌陽利華科技(深圳)有限公司	北京凌陽愛普科技有限公司	應收關係人款項		是	39,354	36,986	36,986	1.80%	註1	-	註5	-	36,986	-	-	75,045 (註10)	75,045 (註10)
6	凌陽投資股份有限公司	凌陽成芯科技(成都)有限公司	應收關係人款項		是	220,157	102,528	102,528	0.65%	註1	-	註6	-	-	-	-	334,800 (註11)	334,800 (註11)

註 1：係有短期融通資金必要者。

註 2：上海凌陽科技股份有限公司提供資金予北京凌陽愛普科技有限公司以供其營運所需。

註 3：Russell Holdings Ltd.提供資金予凌陽成芯科技(成都)有限公司以供其營運所需。

註 4：凌陽創業投資股份有限公司提供資金予凌陽成芯科技(成都)有限公司以供其營運所需。

註 5：凌陽利華科技(深圳)有限公司提供資金予北京凌陽愛普科技有限公司以供其營運所需。

註 6：凌陽投資股份有限公司提供資金予凌陽成芯科技(成都)有限公司以供其營運所需。

註 7：有短期融通資金必要者，上海凌陽科技股份有限公司資金貸與個別金額及總額以不超過資金貸出企業淨值 10% 為限。

註 8：Russell Holdings Ltd.與貸與對象均為母公司直接及間接持有表決權股份 100% 之國外公司，因短期融通資金需要從事資金貸與時，其資金貸與個別金額及總額以不超過資金貸出企業淨值 80% 為限，其期間以不超過 2 年為限。

註 9：有短期融通資金必要者，凌陽創業投資股份有限公司資金貸與個別金額及總額以不超過資金貸出企業淨值 40% 為限。

註 10：有短期融通資金必要者，凌陽利華科技(深圳)有限公司資金貸與個別金額及總額以不超過資金貸出企業淨值 10% 為限。

註 11：有短期融通資金必要者，凌陽投資股份有限公司資金貸與個別金額及總額以不超過資金貸出企業淨值 40% 為限。

凌陽科技股份有限公司

為他人背書保證

民國 109 年 1 月 1 日至 12 月 31 日

附表二

單位：除另予註明者外
，為新台幣千元

編號	背書保證者 公司名稱	被背書保證對象		對單一企業 背書保證額	本期最高背書 保證餘額	期末背書 保證餘額	實際動支金額	以財產擔保 背書保證金額	累計背書保證 金額佔最近期 財務報表淨值 之比率(%)	背書保證 最高額	證額	屬母公司背書 保證公司	屬子公司背書 保證公司	對母公司背書 保證	對子公司背書 保證	屬大陸地區 背書保證
		稱名	稱關													
0 (註1)	凌陽科技(股) 公司	凌陽成芯科技(成都)有限公司	3 (註3)	\$ 841,376 (註4)	\$ 169,365	\$ -	\$ -	-	\$ 1,682,753 (註5)	是	否	是	否	否	是	是
1 (註2)	Russell Holdings Ltd.	凌陽成芯科技(成都)有限公司	3 (註3)	331,708 (註6)	122,860	113,920	113,920	20.61	331,708 (註6)	否	否	否	否	否	是	是

註 1：發行人。

註 2：被投資公司。

註 3：母公司與子公司持有普通股股權合併計算超過 50% 之被投資公司。

註 4：凌陽科技(股)公司對單一企業背書保證不得超過當年度淨值之 10%。

註 5：凌陽科技(股)公司背書保證總額不得超過當年度淨值之 20%。

註 6：Russell Holdings Ltd. 與背書保證對象均為母公司直接或間接持有表決權 100% 之公司，對單一企業背書保證金額及背書保證之總額不得超過 Russell Holdings Ltd. 當期淨值 60%。

凌陽科技股份有限公司
 期末持有有價證券情形
 民國 109 年 12 月 31 日

附表三

單位：除另予註明者外
 ，為新台幣仟元

持有之公司	有價證券種類及名稱	有價證券種類及名稱	帳列	科目	日期	期末				備註
						股數 (仟)	帳面金額 (%)	持有比率 (%)	公允價值	
凌陽公司	元大美元貨幣市場基金—美元	—	透過損益按公允價值衡量之金融資產—流動	99	\$ 29,943	-	\$ 29,943	註 3		
	元大新興亞洲美元債券基金	—	透過損益按公允價值衡量之金融資產—流動	139	44,044	-	44,044	註 3		
	柏瑞多重資產特別收益基金	—	透過損益按公允價值衡量之金融資產—流動	95	30,818	-	30,818	註 3		
	台新 1699 貨幣市場基金	—	透過損益按公允價值衡量之金融資產—流動	2,200	30,027	-	30,027	註 3		
	長榮鋼鐵公司股票	—	透過損益按公允價值衡量之金融資產—流動	1500	69,090	-	69,090	註 4		
	士鼎創業投資公司股票	—	透過損益按公允價值衡量之金融資產—非流動	29,825	311,021	5	311,021	註 1		
	保安長益一號基金	—	透過損益按公允價值衡量之金融資產—非流動	2	-	-	-	註 1		
	元大新興雙印四年期債券基金	—	透過損益按公允價值衡量之金融資產—非流動	1,500	14,849	-	14,849	註 3		
	台灣光罩公司股票	—	透過損益按公允價值衡量之金融資產—流動	101	4,075	-	4,075	註 2		
	力智電子公司股票	—	透過損益按公允價值衡量之金融資產—流動	300	48,600	-	48,600	註 1		
	冠亞生技公司股票	—	透過損益按公允價值衡量之金融資產—流動	197	11,135	-	11,135	註 1		
	英瑞 KY—可轉債	—	透過損益按公允價值衡量之金融資產—流動	30	2,820	-	2,820	註 2		
凌旭投資公司	永豐餘消費實業公司股票	—	透過損益按公允價值衡量之金融資產—流動	642	29,834	-	29,834	註 4		
	明騰工業公司股票	—	透過損益按公允價值衡量之金融資產—非流動	4,272	-	7	-	註 1		
	天才視野資訊公司股票	—	透過損益按公允價值衡量之金融資產—非流動	300	-	4	-	註 1		

(接次頁)

(承前頁)

持有之公司	有價證券種類及名稱	有價證券種類及名稱	帳列	科目	期		末		備註
					股數 (仟)	帳面金額 (%)	公允價值	備註	
凌旭投資公司	勝捷光電公司股票	—	透過損益按公允價值衡量之金融資產—非流動	8	\$ -	\$ -	-	註1	
	萬里科技公司股票	—	透過損益按公允價值衡量之金融資產—非流動	103	-	-	1	註1	
	麗坤智聯 (有限合夥)	—	透過損益按公允價值衡量之金融資產—非流動	1,000	28,130	28,130	12	註1	
	程曦資訊公司股票	—	透過損益按公允價值衡量之金融資產—非流動	48	474	474	1	註1	
	人工智能公司股票	—	透過損益按公允價值衡量之金融資產—非流動	26	431	431	-	註1	
	錦華數金公司股票	—	透過損益按公允價值衡量之金融資產—非流動	13	216	216	-	註1	
	佳能企業公司股票	—	透過其他綜合損益按公允價值衡量之金融資產—非流動	5,434	81,506	81,506	2	註2	
	凌陽科技公司股票	母 公 司	透過其他綜合損益按公允價值衡量之金融資產—非流動	3,560	65,148	65,148	1	註2	
	Prime Rich International Co., Ltd.	—	透過其他綜合損益按公允價值衡量之金融資產—非流動	33	4,260	4,260	-	註1	
	Synerchip 股票	—	透過損益按公允價值衡量之金融資產—非流動	6,452	-	-	12	註1	
	OZ Optics Limited	—	透過損益按公允價值衡量之金融資產—非流動	1,000	-	-	8	註1	
	Ortega InfoSystem, Inc. 股票	—	透過損益按公允價值衡量之金融資產—非流動	2,557	-	-	-	註1	
	Innobridge international Inc.	—	透過損益按公允價值衡量之金融資產—非流動	4,000	-	-	15	註1	
	Ether Precision Inc. 股票	—	透過損益按公允價值衡量之金融資產—非流動	1,250	-	-	1	註1	
AsiaTech Taiwan Venture, L.P.	—	透過損益按公允價值衡量之金融資產—非流動	-	-	-	5	註1		
Asia B2B on Line Inc. 股票	—	透過損益按公允價值衡量之金融資產—非流動	1,000	-	-	3	註1		
AMED Ventures I, L.P. (有限合夥)	—	透過損益按公允價值衡量之金融資產—非流動	-	14,100	14,100	2	註1		
Intudo Ventures II, L.P. (有限合夥)	—	透過損益按公允價值衡量之金融資產—非流動	-	57,045	57,045	6	註1		

(接次頁)

(承前頁)

持 有 之 公 司	有 價 證 券 種 類 及 名 稱	有 價 證 券 種 類 及 名 稱	帳 列 科 目	期		末		備 註	
				股 數 (仟)	帳 面 金 額 (%)	帳 面 金 額	持 股 比 率 (%)		允 允 價 值
Russell Holdings Ltd.	Gene One Diagnostics Corporation	—	透過其他綜合損益按公允價值衡量之金融資產—非流動	1,710	13	\$ 19,651	13	\$ 19,651	註 1
凌陽創業投資公司	嘉信理財—貨幣基金	—	透過損益按公允價值衡量之金融資產—非流動	-	-	1,994	-	1,994	註 1
	台灣光罩公司股票	—	透過損益按公允價值衡量之金融資產—非流動	108	-	4,358	-	4,358	註 2
	eWave System, Inc. 股票	—	透過損益按公允價值衡量之金融資產—非流動	1,833	22	-	-	-	註 1
	VenGlobal International Fund	—	透過損益按公允價值衡量之金融資產—非流動	1	-	-	-	-	註 1
	華文網公司股票	—	透過損益按公允價值衡量之金融資產—非流動	9	-	-	-	-	註 1
	勝捷光電公司股票	—	透過損益按公允價值衡量之金融資產—非流動	49	-	-	-	-	註 1
	金揚資訊公司股票	—	透過損益按公允價值衡量之金融資產—非流動	1,900	10	-	-	-	註 1
	明騰工業公司股票	—	透過損益按公允價值衡量之金融資產—非流動	5,000	8	-	-	-	註 1
	天才視野資訊公司股票	—	透過損益按公允價值衡量之金融資產—非流動	375	5	-	-	-	註 1
	萬里科技公司股票	—	透過損益按公允價值衡量之金融資產—非流動	68	1	-	-	-	註 1
	賽微科技公司股票	—	透過損益按公允價值衡量之金融資產—非流動	786	8	24,080	-	24,080	註 1
	福邦創業投資公司股票	—	透過損益按公允價值衡量之金融資產—非流動	5,000	7	55,735	-	55,735	註 1
	匯嘉健康生活科技公司股票	—	透過損益按公允價值衡量之金融資產—非流動	1,000	5	17,280	-	17,280	註 1
	二能集團控股公司股票	—	透過損益按公允價值衡量之金融資產—非流動	900	1	35,190	-	35,190	註 2
	天光材料科技公司股票	—	透過損益按公允價值衡量之金融資產—非流動	5,210	15	75,962	-	75,962	註 1
	福友創業投資(有限合伙)	—	透過損益按公允價值衡量之金融資產—非流動	-	10	34,649	-	34,649	註 1
	中華開發優勢創業投資(有限合伙)	—	透過損益按公允價值衡量之金融資產—非流動	-	2	67,035	-	67,035	註 1

(接次頁)

(承前頁)

持有之公司	有價證券種類及名稱	有價證券種類及名稱(有限合夥)	帳列	科目	期		末		備註
					股數(仟)	帳面金額(%)	公允價值	持有比率(%)	
凌陽創業投資公司	TIEF fund I, L.P. (有限合夥)	—	透過損益按公允價值衡量之金融資產—非流動	—	40,506	7	\$ 40,506	註1	
	Intudo Ventures I, L.P. (有限合夥)	—	透過損益按公允價值衡量之金融資產—非流動	—	44,862	8	44,862	註1	
	喬鼎資訊公司股票	—	透過其他綜合損益按公允價值衡量之金融資產—非流動	962	11,255	-	11,255	註1	
	精拓科技公司股票	—	透過其他綜合損益按公允價值衡量之金融資產—非流動	1,247	32,323	4	32,323	註4	
	群鑫創業投資公司股票	—	透過其他綜合損益按公允價值衡量之金融資產—非流動	3,000	22,114	6	22,114	註1	
	保生國際生醫公司股票	—	透過其他綜合損益按公允價值衡量之金融資產—非流動	1,364	3,330	4	3,330	註1	
威陽投資公司	日月光控股公司股票	—	透過損益按公允價值衡量之金融資產—流動	300	24,390	-	24,390	註2	
	光寶科技公司股票	—	透過損益按公允價值衡量之金融資產—流動	400	19,920	-	19,920	註2	
	廣發活期寶貨幣B	—	透過損益按公允價值衡量之金融資產—流動	5,100	22,339	-	22,339	註3	
上海凌陽公司	廣發天天紅貨幣B	—	透過損益按公允價值衡量之金融資產—流動	900	3,980	-	3,980	註3	
	重慶重郵信科通信技術有限公司	—	透過損益按公允價值衡量之金融資產—非流動	-	-	3	-	註1	
	橫琴中集睿德信創創業投資基金(有限合夥)	—	透過損益按公允價值衡量之金融資產—非流動	-	41,529	16	41,529	註1	
	廈門凌陽華芯科技有限公司	—	透過損益按公允價值衡量之金融資產—非流動	-	39,692	3	39,692	註1	
	富蘭克林華美貨幣市場基金	—	透過損益按公允價值衡量之金融資產—流動	8,725	90,988	-	90,988	註3	
凌通科技公司	兆豐國際寶鑽貨幣市場基金	—	透過損益按公允價值衡量之金融資產—流動	810	10,246	-	10,246	註3	
	元大得寶貨幣市場基金	—	透過損益按公允價值衡量之金融資產—流動	6,610	80,043	-	80,043	註3	
	元大萬泰貨幣市場基金	—	透過損益按公允價值衡量之金融資產—流動	3,933	60,003	-	60,003	註3	
凌陽創新科技公司	復華有利貨幣市場基金	—	透過損益按公允價值衡量之金融資產—流動	6,658	90,402	-	90,402	註3	

(接次頁)

(承前頁)

持有之公司	有價證券種類及名稱	有價證券種類及名稱	帳列	科目	期			末		備註
					股數 (仟)	帳面金額 (%)	持股比例 (%)	公允價值	備註	
凌陽創新科技公司	台新大眾貨幣市場基金	—	透過損益按公允價值衡量之金融資產—流動	4,192	\$ 60,029	-	\$ 60,029	註3		
	台新1699貨幣市場基金	—	透過損益按公允價值衡量之金融資產—流動	5,877	80,192	-	80,192	註3		
	Advanced Silicon SA 股票	—	透過其他綜合損益按公允價值衡量之金融資產—非流動	1,000	18,089	10	18,089	註1		
	Advanced NuMicro Systems, Inc. 股票	—	透過其他綜合損益按公允價值衡量之金融資產—非流動	2,000	-	8	-	註1		
Magic Sky Ltd.	PointGirab Ltd. 股票	—	透過其他綜合損益按公允價值衡量之金融資產—非流動	182	-	1	-	註1		
	國泰安教育有限公司股票	-	透過損益按公允價值衡量之金融資產—非流動	1,413	-	-	-	註1		
Ginat Rock Inc.	廈門凌陽華芯科技有限公司	—	透過損益按公允價值衡量之金融資產—非流動	-	161,475	13	161,475	註1		
宏陽科技公司	長榮鋼鐵公司股票	—	透過損益按公允價值衡量之金融資產—流動	1,000	46,060	-	46,060	註4		
如東頤芯公司	廣發活期寶貨幣 A	—	透過損益按公允價值衡量之金融資產—流動	500	2,196	-	2,196	註3		
	天天紅貨幣 B	—	透過損益按公允價值衡量之金融資產—流動	500	2,196	-	2,196	註3		
	廣發錢袋子貨幣 A	—	透過損益按公允價值衡量之金融資產—流動	500	2,195	-	2,195	註3		

註 1：係按 109 年 12 月底公允價值列示。

註 2：係按 109 年 12 月底收盤價計算。

註 3：係按 109 年 12 月底基金淨值計算。

註 4：係按 109 年 12 月底成交均價計算。

凌陽科技股份有限公司

累積買進或賣出同一有價證券之金額達新臺幣 3 億元或實收資本額 20% 以上

民國 109 年 1 月 1 日至 12 月 31 日

附表四

單位：除另予註明者外
，為新台幣仟元

買、賣之公司	有價證券名稱	列科	交易對象	關係	期	初買入 (註 1)		出		註		期	未	(註 3)
						金額	股數 (仟)	金額	股數 (仟)	帳面	處分			
凌陽創新公司	元大得實貨幣市場基金	透過損益按公允價值衡量之金融資產－流動	—	—	—	—	13,227	6,617	\$ 80,028	\$ 80,000	\$ 28	6,610	\$ 80,043	

註 1：累計買進、賣出金額應按市價分開計算是否達 3 億元或實收資本額 20%。

註 2：實收資本額係指凌陽創新公司之實收資本額。

註 3：期末帳上金額係含未實現評價損益金額。

凌陽科技股份有限公司
被投資公司資訊、所在地區...等相關資訊
民國 109 年 1 月 1 日至 12 月 31 日

單位：除另與註明者外
，為新台幣仟元

附表五

投資公司	被投資公司名稱	所在地區	主要營業項目	累計股本	投資期末	資本金	額	期	末	比	持	有	被	本	公	司	本	期	認	列	之	備	註		
				金額	金額	金額	金額	數	率	率	面	額	額	額	額	額	額	額	額	額	額	額	額		
				(US\$)	(US\$)	(US\$)	(US\$)	(仟股)	(%)	(%)	(%)	(%)	(%)	(%)	(%)	(%)	(%)	(%)	(%)	(%)	(%)	(%)	(%)		
凌陽公司	Ventureplus Group Inc.	貝里斯	投資	\$ 2,290,639 (US\$ 74,605 及 RMB\$37,900)	\$ 2,290,639 (US\$ 74,605 及 RMB\$37,900)	\$ 2,290,639 (US\$ 74,605 及 RMB\$37,900)	219,336	-	100	100	\$ 1,460,438	\$ 70,116	\$ 70,116	\$ 70,116	\$ 70,116	\$ 70,116	\$ 70,116	\$ 70,116	\$ 70,116	\$ 70,116	\$ 70,116	\$ 70,116	子公司		
	Award Glory Ltd.	貝里斯	投資	222,400 (US\$ 5,642 及 RMB\$13,400)	222,400 (US\$ 5,642 及 RMB\$13,400)	219,336 5,642	268,500	-	100	100	268,500	107,601	107,601	107,601	107,601	107,601	107,601	107,601	107,601	107,601	107,601	107,601	107,601	子公司	
	遠見科技公司	新北市	消費性電子產品、零組件及房屋租賃業務	315,658	315,658	315,658	8,229	8,229	13	13	346,011	399,236	399,236	399,236	399,236	399,236	399,236	399,236	399,236	399,236	399,236	399,236	399,236	被投資公司	
	凌地投資公司	新竹市	投資	699,988	699,988	699,988	70,000	70,000	100	100	771,853	73,864	73,864	73,864	73,864	73,864	73,864	73,864	73,864	73,864	73,864	73,864	73,864	子公司	
	凌通科技公司	新竹市	IC 設計	281,001	281,001	281,001	37,324	37,324	34	34	713,447	282,037	282,037	282,037	282,037	282,037	282,037	282,037	282,037	282,037	282,037	282,037	282,037	子公司	
	凌陽創業投資公司	新竹市	投資	829,982	999,982	999,982	83,000	83,000	100	100	870,199	11,787	11,787	11,787	11,787	11,787	11,787	11,787	11,787	11,787	11,787	11,787	11,787	子公司	
	凌陽創新科技公司	新竹縣	IC 設計	382,894	414,663	414,663	29,949	29,949	58	58	746,919	467,669	467,669	467,669	467,669	467,669	467,669	467,669	467,669	467,669	467,669	467,669	467,669	子公司	
	Russell Holdings Limited	英屬開曼群島	投資	715,133 (US\$ 25,110)	702,317 (US\$ 24,660)	702,317 (US\$ 24,660)	25,110	25,110	100	100	552,847	4,795	4,795	4,795	4,795	4,795	4,795	4,795	4,795	4,795	4,795	4,795	4,795	子公司(註2)	
	芯鼎科技公司	新竹縣	IC 設計	207,345	207,345	207,345	20,735	20,735	29	29	245,579	76,538	76,538	76,538	76,538	76,538	76,538	76,538	76,538	76,538	76,538	76,538	76,538	被投資公司	
	宏陽科技公司	新竹縣	IC 設計	983,237	983,237	983,237	58,778	58,778	93	93	211,723	18,896	18,896	18,896	18,896	18,896	18,896	18,896	18,896	18,896	18,896	18,896	18,896	子公司	
	凌陽多媒體公司	新竹縣	IC 設計	407,565	407,565	407,565	22,441	22,441	90	90	23,327	334	334	334	334	334	334	334	334	334	334	334	334	子公司	
	凌陽管理顧問公司	新竹市	管理顧問	5,000	5,000	5,000	500	500	100	100	3,578	190	190	190	190	190	190	190	190	190	190	190	190	子公司	
	香港凌陽科技有限公司	香港	國際貿易	40,678	40,678	40,678	11,075	11,075	100	100	30	4	4	4	4	4	4	4	4	4	4	4	4	子公司	
	Magic Sky Limited	薩摩亞	投資	291,635 (US\$ 10,240)	289,357 (US\$ 10,160)	289,357 (US\$ 10,160)	-	-	100	100	2,435	31,245	31,245	31,245	31,245	31,245	31,245	31,245	31,245	31,245	31,245	31,245	31,245	子公司	
	凌陽電通科技公司	新竹縣	IC 設計	2,596,792	2,596,792	2,596,792	16,240	16,240	100	100	29,406	170	170	170	170	170	170	170	170	170	170	170	170	子公司	
	威陽投資公司	新竹市	投資	70,157	70,157	70,157	5,400	5,400	100	100	59,391	9,789	9,789	9,789	9,789	9,789	9,789	9,789	9,789	9,789	9,789	9,789	9,789	子公司	
	景相科技公司	新竹縣	IC 設計	132,000	132,000	132,000	13,200	13,200	55	55	10,042	25,900	25,900	25,900	25,900	25,900	25,900	25,900	25,900	25,900	25,900	25,900	25,900	子公司	
凌地投資公司	凌陽創新科技公司	新竹市	IC 設計	86,256	86,256	86,256	14,892	14,892	14	14	285,983	282,037	282,037	282,037	282,037	282,037	282,037	282,037	282,037	282,037	282,037	282,037	282,037	子公司	
	凌陽新科技公司	新竹縣	IC 設計	15,701	15,701	15,701	1,075	1,075	2	2	24,585	467,669	467,669	467,669	467,669	467,669	467,669	467,669	467,669	467,669	467,669	467,669	467,669	子公司	
	芯鼎科技公司	新竹縣	IC 設計	9,645	9,645	9,645	965	965	1	1	12,244	76,538	76,538	76,538	76,538	76,538	76,538	76,538	76,538	76,538	76,538	76,538	76,538	被投資公司	
	凌陽多媒體公司	新竹縣	IC 設計	19,408	19,408	19,408	650	650	3	3	5,340	334	334	334	334	334	334	334	334	334	334	334	334	子公司	
	醫智亮公司	新竹市	投資管理顧問	1,250	1,250	1,250	125	125	13	13	1,064	1,487	1,487	1,487	1,487	1,487	1,487	1,487	1,487	1,487	1,487	1,487	1,487	被投資公司	
凌陽創業投資公司	景相科技公司	新竹縣	IC 設計	101,000	101,000	101,000	10,100	10,100	42	42	7,683	25,900	25,900	25,900	25,900	25,900	25,900	25,900	25,900	25,900	25,900	25,900	25,900	子公司	
	凌陽創新科技公司	新竹縣	IC 設計	57,388	57,388	57,388	2,904	2,904	6	6	73,405	467,669	467,669	467,669	467,669	467,669	467,669	467,669	467,669	467,669	467,669	467,669	467,669	子公司	
	芯鼎科技公司	新竹縣	IC 設計	33,439	33,439	33,439	3,332	3,332	5	5	42,295	76,538	76,538	76,538	76,538	76,538	76,538	76,538	76,538	76,538	76,538	76,538	76,538	被投資公司	
	凌陽多媒體公司	新竹縣	IC 設計	44,878	44,878	44,878	1,909	1,909	8	8	431	334	334	334	334	334	334	334	334	334	334	334	334	被投資公司	
	元氣智能公司	台北市	軟體開發	20,000	20,000	20,000	2,000	2,000	63	63	15,018	7,971	7,971	7,971	7,971	7,971	7,971	7,971	7,971	7,971	7,971	7,971	7,971	子公司	
	醫智亮公司	新竹市	投資管理顧問	1,250	1,250	1,250	125	125	13	13	1,064	1,487	1,487	1,487	1,487	1,487	1,487	1,487	1,487	1,487	1,487	1,487	1,487	被投資公司	
Russell Holdings Limited	Autosys Co., Ltd.	英屬開曼群島	投資	71,200 (US\$ 2,500)	71,200 (US\$ 2,500)	71,200 (US\$ 2,500)	5,000	5,000	16	16	71,439	35,131	35,131	35,131	35,131	35,131	35,131	35,131	35,131	35,131	35,131	35,131	35,131	被投資公司	
Ventureplus Group Inc.	Ventureplus Mauritius Inc.	模里西斯	投資	2,290,639 (US\$ 74,605 及 RMB\$ 37,900)	2,290,639 (US\$ 74,605 及 RMB\$ 37,900)	2,290,639 (US\$ 74,605 及 RMB\$ 37,900)	-	-	100	100	1,460,436	70,117	70,117	70,117	70,117	70,117	70,117	70,117	70,117	70,117	70,117	70,117	70,117	子公司	

(接次頁)

(承前頁)

投資公司名稱	被投資公司名稱	稱所在地區	主要營業項目	累本期	計期	投末	資年	金年	額期	本	持	有被	投資	公司	本	期	認	列	之	備	註
				目	期	期	去	年	底	本	率	額	資	司	期	資	列	之	備	註	
											(%)	面	本	公		資	(損)	(損)	益		
Ventureplus Mauritius Inc.	Ventureplus Cayman Inc.	英屬開曼群島	投資	\$ 2,290,639 (US\$ 74,605 及 RMB\$ 37,900)	\$ 2,290,639 (US\$ 74,605 及 RMB\$ 37,900)	-	\$ 2,290,639 (US\$ 74,605 及 RMB\$ 37,900)	2,290,639	100	\$ 1,460,415	100	\$ 1,460,415	70,118	70,118	\$	70,118			子	公	司
凌通科技公司	Generalplus International (Samoa) Inc.	薩摩亞	投資	543,683 (US\$ 19,090)	543,683 (US\$ 19,090)	19,090	543,683 (US\$ 19,090)	543,683	100	499,149	100	499,149	15,407	15,407		15,407			子	公	司
Generalplus International (Samoa) Inc.	Generalplus (Mauritius) Inc.	模里西斯	投資	543,683 (US\$ 19,090)	543,683 (US\$ 19,090)	19,090	543,683 (US\$ 19,090)	543,683	100	499,292	100	499,292	15,407	15,407		15,407			子	公	司
Generalplus (Mauritius) Inc.	香港凌通科技公司	香港	行銷	11,107 (US\$ 390)	11,107 (US\$ 390)	-	11,107 (US\$ 390)	11,107	100	6,001	100	6,001	1,576	1,576		1,576			子	公	司
Award Glory Ltd.	Sunny Fancy Ltd.	塞席爾	投資	222,400 (US\$ 5,642 及 RMB\$14,100)	222,400 (US\$ 5,642 及 RMB\$13,400)	-	219,336 (US\$ 5,642 及 RMB\$13,400)	219,336	100	268,500	100	268,500	107,601	107,601		107,601			子	公	司
Sunny Fancy Ltd.	Giant Kingdom Ltd.	塞席爾	投資	21,987 (US\$ 772)	21,987 (US\$ 772)	-	21,987 (US\$ 772)	21,987	100	301	100	301	167	167		167			子	公	司
	Giant Rock Inc.	安奎拉	投資	97,885 (US\$ 1,270 及 RMB\$14,100)	97,885 (US\$ 1,270 及 RMB\$13,400)	-	94,821 (US\$ 1,270 及 RMB\$13,400)	94,821	100	163,631	100	163,631	112,579	112,579		112,579			子	公	司
	Worldplus Holdings L.L.C.	美國	投資	102,528 (US\$ 3,600)	102,528 (US\$ 3,600)	-	102,528 (US\$ 3,600)	102,528	100	104,569	100	104,569	(5,146)	(5,146)	((5,146)	(子	公	司
	Giant Best Ltd.	塞席爾	投資	(US\$ 3,600)	(US\$ 3,600)	((US\$ 3,600)	(3,600)	(註3)	(註3)	(註3)	(註3)	(註3)	(註3)	((註3)	(子	公	司

註1：原始外幣係依109年12月31日匯率換算而得。

註2：本期匯出金額尚未完成資本額變更登記。

註3：截至109年12月底已完成設立登記，惟尚未實際匯出款項。

大陸投資資訊
大陸投資資訊

民國 109 年 1 月 1 日至 12 月 31 日

附表六

單位：除另予註明者外，
為新台幣千元

大陸被投資公司名稱、主要營業項目、實收資本額、投資方式、資金匯出入情形、持股比例、投資損益、期末投資帳面金額、已匯回投資損益及赴大陸地區投資限額：

大陸被投資公司名稱	主要營業項目	實收資本額	投資方式	本期末自台灣匯出投資金額	本期末自台灣或間接投資金額	本公司直接或間接持股比例	被投資公司本期損益	本期認列投資利益(損失)	期末投資金額	截至本期末已匯回投資收益
上海凌陽科技股份有限公司	軟件開發、客戶技術服務及出租業務	\$ 489,856 (US\$ 17,200)	(註 1)	\$ 502,814 (US\$ 17,655)	\$ 502,814 (US\$ 17,655)	100%	21,637	21,637	\$ 456,784	-
凌陽利華科技(深圳)有限公司	軟件開發、客戶技術服務、出租業務及物業管理	\$ 918,480 (US\$ 32,250)	(註 1)	\$ 918,480 (US\$ 32,250)	\$ 918,480 (US\$ 32,250)	100%	(19,319)	(19,319)	750,454	-
凌陽成芯科技(成都)有限公司	軟件開發、客戶技術服務及出租業務	\$ 569,600 (US\$ 20,000)	(註 1)	\$ 569,600 (US\$ 20,000)	\$ 569,600 (US\$ 20,000)	100%	60,077	60,077	194,410	-
北京凌陽愛普科技有限公司	電子零組件銷售及資訊管理教育服務	\$ 119,054 (RMB\$ 27,200)	(註 1)	\$ 108,606 (RMB\$ 27,200)	\$ 113,859 (US\$ 586 及 RMB\$ 22,200)	96%	(4,656)	(4,480)	4,623	-
縱橫壹旅遊科技(成都)有限公司	系統服務及網站經營	\$ 268,091 (RMB\$ 61,250)	(註 1)	\$ 128,473 (US\$ 4,511)	\$ 128,473 (US\$ 4,511)	-	168	153	(註 7)	-
北京凌陽益輝科技有限公司	軟件開發、客戶技術服務及出租業務	\$ 118,179 (RMB\$ 27,000)	(註 1)	\$ 118,179 (RMB\$ 27,000)	\$ 118,179 (RMB\$ 27,000)	100%	1,747	1,747	51,826	-
四川縱橫壹文化傳播有限公司	網地業務開發	\$ 14,225 (RMB\$ 3,250)	(註 3)	\$ -	\$ -	-	(72)	(72)	(註 8)	-
如東頓芯電子科技有限公司	軟件開發及集成電路設計	\$ 87,540 (RMB\$ 20,000)	(註 4)	\$ -	\$ -	100%	(43,990)	(43,990)	27,323	-
凌耀科技(深圳)有限公司	軟件開發、出租業務及業務管理	\$ 83,334 (RMB\$ 19,039)	(註 6)	\$ 102,528 (US\$ 3,600)	\$ 102,528 (US\$ 3,600)	100%	(3,813)	(5,146)	104,569	-
重慶雙芯科技有限公司	軟件開發及集成電路設計	\$ 131,310 (RMB\$ 30,000)	(註 5)	\$ -	\$ -	100%	(38,399)	(38,399)	81,133	-

本期末累計赴大陸地區投資金額	經濟部投資審議會規定赴大陸地區投資限額
\$ 2,498,419 (US\$ 79,872及 RMB\$ 51,100)	\$5,048,258

凌陽創業投資公司

本期末累計赴大陸地區投資金額	經濟部投資審議會規定赴大陸地區投資限額
\$ 35,885 (US\$ 1,260)	\$522,119

(接次頁)

(承前頁)

凌通科技公司 (編號 1)

大陸被投資公司名稱	主要營業項目	實收資本額	投資方式	本期初自台灣匯出金額	本期匯出或收回投資金額	本期末自本公司直接或間接投資之持股比例	被投資公司本期損益	本公司認列利益	本期末投資金額	截至本期末已匯回投資收益
深圳凌嘉公司	IC 產品應用開發、售後服務及市場研究調查	\$ 523,576 (US\$ 18,700)	(註 1)	\$ 523,576 (US\$ 18,700)	\$ -	100%	\$ 13,831	\$ 13,831	\$ 493,271	\$ -

本期末大陸地區投資金額	本期末自台灣匯出金額	依經濟部投審會規定赴大陸地區投資金額
\$ 523,576 (US\$ 18,700)	\$ 523,576 (US\$ 18,700)	\$ 1,265,588

註 1：透過第三地區投資設立公司再投資大陸公司。

註 2：係按被投資公司同期間經會計師查核之財務報告認列。

註 3：係縱橫壹旅遊科技（成都）有限公司再投資大陸公司。

註 4：係上海凌陽科技有限公司再投資大陸公司。

註 5：係上海凌陽科技有限公司及凌陽利華（深圳）科技有限公司再投資大陸公司。

註 6：係 108 年 9 月 2 日取得第三地區投資公司投資之大陸公司。

註 7：縱橫壹旅遊科技（成都）有限公司已於 109 年 6 月 23 日清算完成。

註 8：四川縱橫壹文化傳播有限公司已於 109 年 5 月 29 日清算完成。

註 9：係取得經濟部投審會核准投資三能集團控股公司股票，帳列於透過損益按公允價值衡量之金融資產－非流動項下。

註 10：原始外幣係依 109 年 12 月 31 日匯率換算而得。

凌陽科技股份有限公司

主要股東資訊

民國 109 年 12 月 31 日

附表七

主 要 股 東 名 稱	股 份	
	持 有 股 數 (股)	持 股 比 例
黃洲杰	92,737,817	15.66%

註 1：本表主要股東資訊係由集保公司以當季季底最後一個營業日，計算股東持有公司已完成無實體登錄交付（含庫藏股）之普通股及特別股合計達 5% 以上資料。本公司個體財務報告所記載股本與實際已完成無實體登錄交付股數，可能因編製計算基礎不同或有差異。

註 2：上開資料如屬股東將持股交付信託，係以受託人開立信託專戶之委託人個別分戶揭示。至於股東依據證券交易法令辦理持股超過 10% 之內部人股權申報，其持股包括本人持股加計其交付信託且對信託財產具有運用決定權股份等，有關內部人股權申報資料請參閱公開資訊觀測站。

九、公司及其關係企業最近年度及截至年報刊印日止，如有發生財務週轉困難情事，應列明其對本公司財務狀況之影響：無。

捌、財務狀況及財務績效之檢討分析與風險管理

一、財務狀況

- (一) 最近二年度資產、負債及權益發生重大變動之主要原因及其影響，若影響重大者應說明未來因應計畫。

單位：新台幣仟元

項 目	年 度		增 (減) 變 動	
	一〇八年度	一〇九年度	金 額	%
流 動 資 產	5,940,147	6,777,941	837,794	14
不動產、廠房及設	1,968,803	1,971,252	2,449	-
無 形 資 產	176,233	328,591	152,358	86
其 他 資 產	3,404,584	3,542,805	138,221	4
資 產 總 額	11,489,767	12,620,589	1,130,822	10
流 動 負 債	1,342,416	1,824,672	482,256	36
非 流 動 負 債	574,660	776,916	202,256	35
負 債 總 額	1,917,076	2,601,588	684,512	36
歸 屬 於 母 公 司 業 主 之 權 益	8,178,533	8,413,763	235,230	3
股 本	5,919,949	5,919,949	-	-
資 本 公 積	594,432	500,820	(93,612)	(16)
保 留 盈 餘	1,988,579	2,317,473	328,894	17
其 他 權 益	(261,026)	(261,078)	(52)	-
庫 藏 股 票	(63,401)	(63,401)	-	-
非 控 制 股 權	1,394,158	1,605,238	211,080	15
權 益 總 額	9,572,691	10,019,001	446,310	5
增減變動分析說明：				
1.無形資產增加，主要係技術授權增加所致。				
2.流動負債增加，主要係應付薪資及獎金、應付帳款及本期所得稅負債增加所致。				
3.非流動負債增加，主要係因長期借款增加所致。				
4.負債總額增加，主要係因應付薪資及獎金、應付帳款、本期所得稅負債及長期借款增加所致。				

二、財務績效

(一) 最近二年度營業收入、營業純益及稅前純益重大變動之主要原因

單位：新台幣仟元

項目	年度	一〇八年度	一〇九年度	增(減)變動	
				金額	%
營業收入		5,486,660	6,414,140	927,480	17
營業毛利		2,348,905	2,925,096	576,191	25
營業損益		131,741	516,167	384,426	292
營業外收入及支出		112,479	268,571	156,092	139
稅前淨利		244,220	784,738	540,518	221
繼續營業單位 本期淨利		174,752	618,827	444,075	254
本期淨利		174,752	618,827	444,075	254
本期其他綜合損益 (稅後淨額)		(102,073)	5,718	107,791	(106)
本期綜合損益總額		72,679	624,545	551,866	759
增減變動分析說明：					
1. 營業毛利增加，主要係本年度營收成長及銷售組合優化所致。					
2. 營業淨利增加，主要係本年度營收增加所致。					
3. 營業外收入及支出淨增加，主要係本年度透過損益按公允價值衡量之金融資產淨利益增加所致。					
4. 稅前淨益及本期稅後淨利增加，主要係本年度營業利益及營業外收入增加所致。					
5. 本期其他綜合損益增加，主要係本年度國外營運機構財務報表換算之兌換損失減少所致。					
6. 本期綜合損益總額增加，主要係本年度淨利增加所致。					

三、現金流量

(一) 最近年度現金流量變動之分析說明、流動性不足之改善計畫及未來一年現金流動性分析。

最近二年度流動性分析

項目	年度		
	一〇八年度	一〇九年度	增(減)比例(%)
現金流量比率	48.54	43.41	(11)
現金流量允當比率	81.59	79.28	(3)
現金再投資比率	2.44	3.85	58
1. 現金再投資比率增加，主要係營業活動淨現金流量增加所致。			

未來一年現金流動性分析

單位：新台幣仟元

年初現金 餘額①	預計全年來自 營業活動 淨現金流量 ②	預計全年來自 投資及籌資活 動現金淨流入 (出)量③	預計現金剩 餘(不足)數 額①+②+③	預計現金不足額 之補救措施	
				投資計劃	理財計劃
\$3,400,482	1,342,831	(467,538)	4,275,775	-	-
1. 現金流量變動情形分析：					
(1) 營業活動：主要係預計一一〇年度營業獲利所致。					
(2) 投資活動：主要係預計購置固定資產、IP 技術授權成本及研發軟體等。					
(3) 籌資活動：主要係預計償還銀行借款及發放股利等。					
2. 預計現金不足額之補救措施及流動性分析：無。					

四、重大資本支出對財務業務之影響

- (一) 重大資本支出之運用情形及資金來源：無。
- (二) 預計可能產生效益：無。

五、最近年度轉投資政策、其獲利或虧損之主要原因、改善計畫及未來一年投資計畫。

本年度投資金額均未超過實收資本額5%者，未來一年亦無重大投資計畫。

六、最近年度及截至年報刊印日止風險事項分析評估

(一) 利率、匯率變動、通貨膨脹情形對公司損益之影響及未來因應措施：

- (1)利率：鑒於近年來國內外總體經濟狀況快速變動，各國政府透過利率政策調節經濟情勢下，利率產生波動，本公司目前有浮動利率之中長期資金借款部位，利率上升時對公司獲利有不利影響，故平時由財務單位蒐集相關利率變動趨勢相關資訊，並評估利率避險措施之可行方案及其效益評估，且定期提報董事會，以降低利率波動對本公司損益之影響；此外，帳上現金部位則除繼續以安全性高之定期存款為主要資金配置外，利率下降時對公司獲利有不利影響，將尋求較高報酬且安全性佳之短期投資，以提升整體資金之投資報酬。
- (2)匯率：本公司外幣資產主要為美金定存及以美金計價之應收帳款，外幣負債主要為美金計價之應付帳款，交易定價也多以美金為計價基礎，新台幣兌美元升值，對於營收與毛利有不利影響，目前除資產負債互抵之自然避險之效果外，並透過預售遠期外匯、增加短期美元借款及降低美元淨部位等措施避險，以減少匯率波動對本公司損益之影響。
- (3)通貨膨脹：國內外總體經濟狀況快速變動，國際原油價格及各種原物料價格波動大，加上各國央行匯率利率政策調節下，整體環境呈現通膨或通縮狀況，國際市場消費緊縮，相對會對高單價的消費性電子產品出貨量造成影響，對公司獲利產生不利影響，惟公司仍努力開發具高成長性的新興國家市場，以減少已開發國家市場成長趨緩的情形；而國際市場呈通貨膨脹趨勢時，物價上揚易造成採購成本增加，相對會對獲利產生不利影響，惟公司將持續推出新產品及降低成本方案，以維持獲利水準，以減少通貨膨脹對本公司損益之影響。

(二) 從事高風險、高槓桿投資、資金貸與他人、背書保證及衍生性商品交易之政策、獲利或虧損之主要原因及未來因應措施：

- (1)本公司未從事任何高風險、高槓桿之投資
- (2)本公司已訂定「資金貸與他人作業辦法」，資金貸與執行時，已經適當之風險評估作業，貸款撥放後，經常注意借款人之財務、業務以及相關信用狀況，並提列適足之備抵壞帳及進行必要之債權保全程序之研究及處理。
- (3)本公司已訂定「背書保證作業程序」，保證對象以轉投資之關係企業為主，背書保證執行時，已經適當之風險評估作業，未發生任何虧損之情事。
- (4)本公司已訂定「從事衍生性商品交易處理程序」，主要從事外幣資產之匯率避險，未從事投機性交易，因係避險性質，不會產生重大之獲利或虧損。

- (三) 未來研發計畫及預計投入之研發費用：
 未來公司仍將積極投入研發，估計約占營收之25%~35%。
 計畫投入研發之新產品

公司別	計畫開發之新產品
凌陽科技	(1)車用娛樂系統晶片 (2)車用智能座艙系統晶片 (3)車用導航與行車輔助系統平台 (4)中高階 Soundbar 系統晶片 (5)高速介面 IP (6)高效能資料轉換器 IP (7)類比 IP (8)基於凌陽 Plus1 架構的工業控制系統晶片
凌通科技	(1)新一代語音合成控制晶片 (a)高音質高音量 PWM 驅動 (b)OTP /Flash 記憶體，可快速更新程式碼 (2)數位音訊與語音辨識控制 IC： (a)高解析度 Sigma-Delta ADC 錄音裝置 (b)高音質 Class -D 播音驅動裝置 (c)Flash 記憶體，可快速更新程式碼 (3)液晶控制 IC： (a)可單電池操作之低功耗平台 (b) OTP 記憶體，可快速更新程式碼 (4)多媒體應用控制 IC： (a)高效能的 Cortex-A 系列 32 位元平台 (b)更多種類的顯示技術及介面 (CVBS、HDMI、MIPI) (c)高階影像處理 (ISP、GPU、H.264、電腦視覺及 AI 深度學習) (d) DDR2/DDR3 DRAM interface (5)微控制器： (a) Cortex-M0 馬達驅動控制 IC (b)高整合度無線充電 IC (c)高感度觸控 IC (6)其它類 IC： (a)各種支援主控制 IC 的週邊晶片 (b)更齊全的電源控制類 IC (c)更高品質的音頻放大 IC
凌陽創新科技	(1)極低功耗 USB 影像處理 IC (2)USB3.0 4K 影像處理 IC (3)具智能影像偵測功能影像處理 IC
景相科技	(1)前裝車規 USB3.2 TYPE C MediaHUB IC (2)USB3.2 10Gbps x 2 PHY IP (3)前裝車規 MIPI APHY TX/RX IP

- (四) **國內外重要政策及法律變動對公司財務業務之影響及因應措施：**
本公司日常營運均依循國內外相關法令規範辦理，並隨時注意國內外政策發展趨勢及法規變動情況，以充份掌握並因應市場環境變化，最近年度國內外政策及法律變動並未對本公司財務業務產生重大影響。
- (五) **科技改變及產業變化對公司財務業務之影響及因應措施**
半導體技術不斷往更精密製程發展，固然能夠降低 IC 晶片單位成本，但是大幅增加了產品研發經費。公司一方面積極開發高附加價值、主流市場的消費性多媒體產品；另一方面也深耕利基、產品生命週期長的車用產品。一則充分利用先進製程技術可降低成本的優點，以主流市場大量的特性來分攤研發費用；二則以較長的產品生命週期來分攤研發費用。
- (六) **企業形象改變對企業危機管理之影響及因應措施：**
本公司重視並珍惜企業形象，秉持誠信是經營的基礎建構公司治理方針，並定期揭露財務資訊，落實資訊公開透明以維護股東權益。
- (七) **進行併購之預期效益及可能風險及因應措施：**
最近年度及年報刊印日止，本公司並無任何購併計畫。
- (八) **擴充廠房之預期效益及可能風險及因應措施：**
公司今年度無擴充廠房計畫。
- (九) **進貨或銷貨集中所面臨之風險及因應措施：**
本公司分別向數家不同之供應商採購原物料，封裝測試之代工廠商亦採分散策略，以確保產出無虞；本公司 108、109 年度最大銷售客戶佔當年度營收淨額比率分別為 15% 及 16%，無銷貨集中單一客戶之風險。
- (十) **董事、監察人或持超過百分之十之大股東，股權之大量移轉或更換對公司之影響風險及因應措施：**
最近年度及年報刊印日止，本公司並無上述情形。
- (十一) **經營權之改變對公司之影響風險及因應措施：**
最近年度及年報刊印日止，本公司並無上述情形。
- (十二) **訴訟或非訟事件，應列明公司及公司董事、監察人、總經理、實質負責人、持股比例超過百分之十之大股東及從屬公司已判決確定或尚在繫屬中之重大訴訟、非訟或行政爭訟事件，其結果可能對股東權益或證券價格有重大影響者，應揭露其系爭事實、標的金額、訴訟開始日期、主要涉訟當事人及截至年報刊印日止之處理情形：無。**

(十三) 其他重要風險及因應措施：

企業社會責任重大性原則，進行重要議題之相關風險評估，並依據評估後之風險，訂定相關風險管理政策或策略：

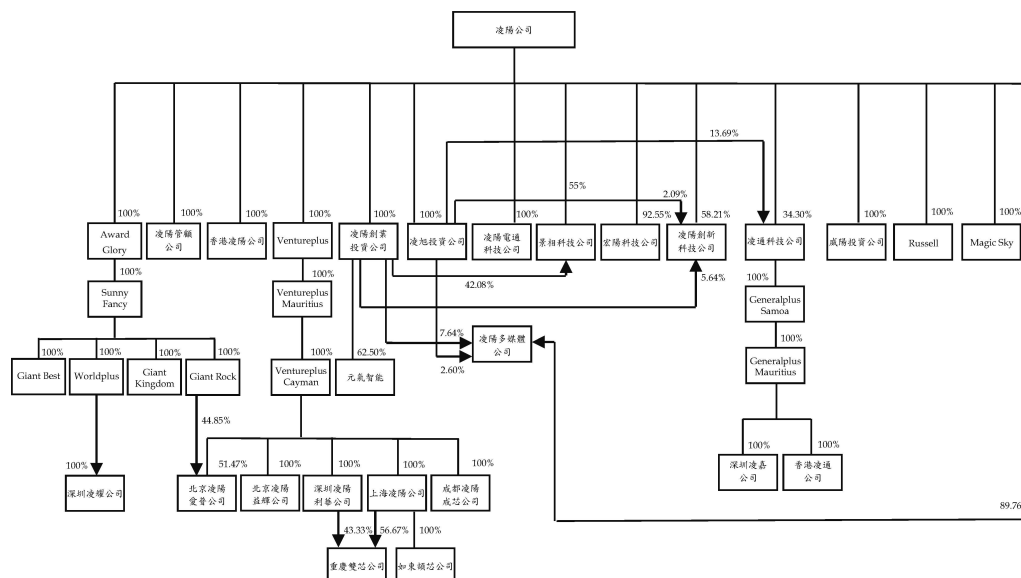
重大議題	風險評估項目	風險管理政策或策略
環境	環境保護及節能減碳	本公司致力於環境保護與節能。位於半導體產業上游，本公司發揮卓越研發技術，持續推進半導體高階製程技術，以節省晶片能源的消耗，進而帶動下游消費性電子終端產品的電力能源使用。 經由執行環境管理(EMS)與制度化的PDCA 管理循環，有效降低對環境所造成的衝擊；同時每年都會訂定執行的計劃和方案，並定時追蹤和檢討各項目標的進度，以確保目標的達成。
社會	1.職業安全衛生	1.本公司於2019年取得國際及臺灣兩項職業安全衛生管理系統(ISO45001及TOSHMS) 雙認證，每年定期舉行消防演練和職安衛教育訓練，培養員工緊急應變和自我安全管理的能力。
	2.產品安全	2.本公司各項產品遵守政府規範的各項產品及服務法令，符合歐盟危害物質RoHS/REACH 規範。並經由嚴謹的品質系統的管理，提供客戶穩定的產品品質，同時為確保客戶服務品質，提昇客戶滿意度，設立客戶服務專線及溝通網站，每年定期主動進行客戶服務滿意度調查，加強和客戶之間的合作關係，藉由和客戶互利共榮的關係，成為企業永續發展的基石。
公司治理	社會經濟與法令遵循	透過建立治理組織及落實內部控制機制，確保本公司所有人員及作業確實遵守相關法令規範。

七、其他重要事項：無。

玖、特別記載事項

一、最近年度關係企業相關資料

(一) 關係企業圖



(二) 凌陽科技(股)公司各關係企業基本資料

109年12月31日；單位：除另予註明者外，為新台幣仟元

企業名稱	設立日期	地址	實收資本額	主要營業或生產項目
香港凌陽科技有限公司	民國 82 年 08 月 31 日	香港九龍灣宏開道 16 號 德福大廈 13 樓 1307 室	HK\$11,075 仟元 (註一)	國際貿易
凌旭投資(股)公司	民國 87 年 07 月 02 日	新竹市北區育英里四維路 89 巷 2-1 號 5 樓之 2	700,000	一般投資
Russell Holdings Limited	民國 87 年 03 月 11 日	P.O.Box 31119 Grand Pavilion, Hibiscus Way, 802 West Bay Road, Grand Cayman, KY1-1205 Cayman Islands	US\$24,660 仟元(註二)	海外財務投資
凌陽創業投資(股)公司	民國 88 年 11 月 20 日	新竹市北區育英里四維路 89 巷 2-1 號 5 樓之 2	1,000,000	創業投資業
Ventureplus Group Inc.	民國 90 年 07 月 27 日	60 Market Square, Belize City, Belize	2,526,650	投資業務
Ventureplus Mauritius Inc.	民國 90 年 08 月 02 日	Level 3, Alexander House, 35 Cybercity, Ebene, Mauritius	2,526,656	投資業務
Ventureplus Cayman Inc.	民國 90 年 09 月 14 日	P.O.Box 31119 Grand Pavilion, Hibiscus Way, 802 West Bay Road, Grand Cayman, KY1-	2,526,661	投資業務

企業名稱	設立日期	地址	實收資本額	主要營業或生產項目
		1205 Cayman Islands		
上海凌陽科技有限公司	民國 90 年 12 月 07 日	中國(上海)自由貿易試驗區祖冲之路 1077 號	US\$17,200 仟元(註二)	軟件開發、客戶技術服務及出租業務
凌陽利華科技(深圳)有限公司	民國 96 年 10 月 22 日	深圳市南山區科園路 1003 號軟件基地 2C 七、八、九樓	US\$32,250 仟元(註二)	軟件開發、客戶技術服務、出租業務及物業管理
凌陽成芯科技(成都)有限公司	民國 97 年 01 月 08 日	四川省成都市高新區天府四街 117、153 號 3 棟 1 樓 1 號	US\$20,000 仟元(註二)	軟件開發及客戶技術服務及出租業務
北京凌陽愛普科技有限公司	民國 97 年 10 月 06 日	北京市海淀區上地信息產業基地三街 1 號樓 6 層 C 段 6C19 室	RMB27,200 仟元(註三)	電子零組件銷售及資訊管理教育服務
北京凌陽益輝科技有限公司	民國 102 年 12 月 11 日	北京市海淀區上地信息產業基地三街 1 號樓 6 層 C 段	RMB27,000 仟元(註三)	軟件開發、客戶技術服務及出租業務
Magic Sky Limited	民國 99 年 09 月 22 日	Vistra Corporate Services Centre, Ground Floor NPF Building, Beach Road, Apia, Samoa	US\$10,160 仟元(註二)	投資業務
宏陽科技(股)公司	民國 92 年 03 月 13 日	新竹科學園區新竹縣創新一路 19 號 2 樓	635,091	IC 設計
凌陽管理顧問(股)公司	民國 92 年 10 月 2 日	新竹市北區育英里四維路 89 巷 2-1 號 5 樓之 2	5,000	管理顧問
威陽投資(股)公司	民國 93 年 02 月 13 日	新竹市北區育英里四維路 89 巷 2-1 號 5 樓之 2	54,000	一般投資
凌通科技(股)公司	民國 93 年 03 月 30 日	新竹科學園區工業東四路 19 號	1,088,158	IC 設計
Generalplus International (Samoa) Inc.	民國 93 年 11 月 12 日	Offshore Chambers, P.O. Box 217, Apia, Samoa	US\$19,090 仟元(註二)	投資業務
Generalplus	民國 93 年	Level 3, Alexander	US\$19,090	投資業務

企業名稱	設立日期	地址	實收資本額	主要營業或生產項目
(Mauritius) Inc.	11 月 25 日	House,35 Cybercity,Ebene Mauritius	仟元(註二)	
凌嘉科技(深圳)有限公司	民國 94 年 03 月 24 日	廣東省深圳市南山區粵海街道海天二路 18 號軟體產業基地 4 棟 C 座 7 樓	US\$18,700 仟元(註二)	IC 產品應用開發、售後服務及市場研究調查
凌通科技(香港)有限公司	民國 96 年 03 月 21 日	香港九龍灣宏開道 16 號德福大廈 13 樓 1307 室	US\$390 仟元(註二)	行銷
凌陽電通科技(股)公司	民國 95 年 12 月 20 日	新竹科學園區新竹縣創新一路 19-1 號	162,400	IC 設計
凌陽創新科技(股)公司	民國 95 年 12 月 14 日	新竹科學園區新竹市力行一路 1 號 3 樓 A2	524,501	IC 設計
凌陽多媒體(股)公司	民國 96 年 04 月 18 日	新竹科學園區新竹縣創新一路 19-1 號	250,000	IC 設計
景相科技(股)公司	民國 103 年 10 月 27 日	新竹科學園區新竹縣創新一路 19-1 號 2 樓	240,000	IC 設計
Award Glory Ltd.	民國 105 年 01 月 04 日	60 Market Square, Belize City, Belize.	219,960	投資業務
Sunny Fancy Ltd.	民國 103 年 10 月 29 日	1st Floor,#5 DEKK House,De Zippora Street , Providence Industrial Estate , Mahe , Republic of Seychelles	219,960	投資業務
Giant Kingdom Ltd.	民國 105 年 01 月 21 日	1st Floor, #5 DEKK House, De Zippora Street, Providence Industrial Estate, Mahé, Seychelles	25,157	投資業務
Giant Rock Inc.	民國 103 年 07 月 03 日	The Mason Complex, Suites 19 & 20, The Valley, Anguilla.	82,134	投資業務
如東頡芯電子科技有限公司	民國 108 年 02 月 26 日	南通市如東縣掘港街道金山路 1 號 7 號樓 4 層 16 號	RMB20,000 仟元(註三)	軟件開發及集成電路設計
重慶雙芯科技有限公司	民國 108 年 07 月 26 日	重慶市北碚區雲漢大道 117 號附 541 號	RMB30,000 仟元(註三)	軟件開發及集成電路設計
Worldplus Holdings L.L.C.	民國 88 年 09 月 07 日	3500 South Dupont Highway,Dover,Delaware 19901,U.S.A.	US\$3,600 仟元(註二)	投資業務
凌耀科技(深	民國 89 年	深圳市南山區科園路	RMB19,039 仟元(註三)	軟件開

企業名稱	設立日期	地址	實收資本額	主要營業或生產項目
圳) 有限公司	01 月 18 日	1003 號軟件產業基地 2C 804 室		發、出租業務及物業管理
元氣智能股份有限公司	民國 109 年 03 月 06 日	台北市內湖區內湖路 1 段 91 巷 38 弄 22 號 6 樓	32,000	軟體開發

註一：民國109年底港幣兌台幣比率為1：3673

註二：民國109年底美金兌台幣比率為1：28.48

註三：民國 109 年底人民幣兌台幣比率為 1：4.377

(三) 整體關係企業經營業務所涵蓋之行業

企業名稱	主要營業或生產項目	往來分工情形
香港凌陽科技有限公司	國際貿易	不適用
凌旭投資(股)公司	一般投資	不適用
Russell Holdings Limited	海外財務投資	不適用
凌陽創業投資(股)公司	創業投資業	不適用
Ventureplus Group Inc.	投資業務	不適用
Ventureplus Mauritius Inc.	投資業務	不適用
Ventureplus Cayman Inc.	投資業務	不適用
上海凌陽科技有限公司	軟件開發、客戶技術服務及出租業務	本公司之大陸營運據點
凌陽利華科技(深圳)有限公司	軟件開發、客戶技術服務、出租業務及物業管理	本公司之大陸營運據點
凌陽成芯科技(成都)有限公司	軟件開發、客戶技術服務及出租業務	本公司之大陸營運據點
北京凌陽愛普科技有限公司	電子零組件銷售及資訊管理教育服務	本公司之大陸營運據點
北京凌陽益輝科技有限公司	軟件開發、客戶技術服務及出租業務	本公司之大陸營運據點
Magic Sky Limited	投資業務	不適用
宏陽科技(股)公司	IC 設計	策略子公司
凌陽管理顧問(股)公司	管理顧問	不適用
威陽投資(股)公司	一般投資	不適用
凌通科技(股)公司	IC 設計	策略子公司
Generalplus International (Samoa) Inc.	投資業務	不適用
Generalplus (Mauritius) Inc.	投資業務	不適用
凌嘉科技(深圳)有限公司	IC 產品應用開發、售後服務及市場研究調查	不適用
凌通科技(香港)有限公司	行銷	不適用
凌陽電通科技(股)公司	IC 設計	策略子公司
凌陽創新科技(股)公司	IC 設計	策略子公司
凌陽多媒體(股)公司	IC 設計	策略子公司
景相科技(股)公司	IC 設計	策略子公司
Award Glory Ltd.	投資業務	不適用
Sunny Fancy Ltd.	投資業務	不適用
Giant Kingdom Ltd.	投資業務	不適用
Giant Rock Inc.	投資業務	不適用
如東頡芯電子科技有限公司	軟件開發及集成電路設計	本公司之大陸營運據點
重慶雙芯科技有限公司	軟件開發及集成電路設計	本公司之大陸營運據點

企業名稱	主要營業或生產項目	往來分工情形
Worldplus Holdings L.L.C.	投資業務	不適用
凌耀科技(深圳)有限公司	軟件開發、出租業務及物業管理	本公司之大陸營運據點
元氣智能(股)公司	軟體開發	策略子公司

(四) 凌陽科技(股)公司各關係企業董事、監察人及總經理資料

109年12月31日

企業名稱	職稱	姓名或代表人	持有股份	
			股數(股)	持股比例
香港凌陽科技有限公司	董事長 董事	凌陽科技(股)公司	HK11,075 仟元 (註一)	100% (註一)
		代表人：黃洲杰 謝名誠	- -	- -
凌旭投資(股)公司	董事長	凌陽科技(股)公司 代表人：黃洲杰	70,000,000 -	100% -
Russell Holdings Limited	董事長	凌陽科技(股)公司 代表人：黃洲杰	US\$24,660 仟元 (註一)	100% (註一)
凌陽創業投資(股)公司	董事長	凌陽科技(股)公司 代表人：黃洲杰	83,000,000 -	100% -
Ventureplus Group Inc.	董事長	凌陽科技(股)公司 代表人：黃洲杰	RMB37,900 仟元 及 US74,605 仟元 (註一)	100% (註一)
Ventureplus Mauritius Inc.	董事長	Ventureplus Group Inc. 代表人：黃洲杰	RMB37,900 仟元 及 US74,605 仟元 (註一)	100% (註一)
Ventureplus Cayman Inc.	董事長	Ventureplus Mauritius Inc. 代表人：黃洲杰	RMB37,900 仟元 及 US74,605 仟元 (註一)	100% (註一)
上海凌陽科技有限公司	董事長 董事兼總經理 董事 監事	Ventureplus Cayman Inc.	US\$17,655 仟元 (註一)	100% (註一)
		代表人：黃洲杰	-	-
		王再得	-	-
		黃堂益	-	-
凌陽利華科技(深圳)有限公司	董事長 總經理 監事	Ventureplus Cayman Inc.	US\$32,250 仟元 (註一)	100% (註一)
		代表人：黃洲杰	-	-
		黃堂益	-	-
		王淑蘭	-	-
凌陽成芯科技(成都)有限公司	董事長 總經理 監事	Ventureplus Cayman Inc.	US\$20,000 仟元 (註一)	100% (註一)
		代表人：黃洲杰	-	-
		張成才	-	-
		王淑蘭	-	-

企業名稱	職稱	姓名或代表人	持有股份	
			股數(股)	持股比例
北京凌陽愛普科技有限公司		Ventureplus Cayman Inc.	RMB10,000 仟元 及 USD586 仟元 (註一)	51.47% (註一)
	董事長	代表人：張成才	-	-
	董事	劉宇倫	-	-
	監事	王淑蘭	-	-
	董事	羅亞非	RMB 438 仟元	1.61%
北京凌陽益輝科技有限公司		Ventureplus Cayman Inc.	RMB27,000 仟元 (註一)	100% (註一)
	董事長兼總經理	代表人：黃洲杰	-	-
	董事	沈文義	-	-
	董事	王淑蘭	-	-
	監事	邱琦瑛	-	-
Magic Sky Limited		凌陽科技(股)公司	US\$10,160 仟元 (註一)	100% (註一)
	董事長	代表人：黃洲杰	-	-
宏陽科技(股)公司		凌陽科技(股)公司	58,778,442	92.55%
	董事長兼總經理	代表人：黃洲杰	-	-
	董事	王淑蘭	-	-
	董事	陳美娟	-	-
	監察人	沈文義	-	-
凌陽管理顧問(股)公司		凌陽科技(股)公司	500,000	100%
	董事長	代表人：黃洲杰	-	-
威陽投資(股)公司		凌陽科技(股)公司	5,400,000	100%
	董事長	代表人：黃洲杰	-	-
凌通科技(股)公司		凌陽科技(股)公司	37,324,304	34.30%
	董事長	代表人：黃洲杰	-	-
	副董事長	王世榮	500,000	0.46%
	董事	朱厚憲	1,266,752	1.18%
	董事	劉溪鶴	-	-
	獨立董事	柴佳明	-	-
	獨立董事	賴迺欣	-	-
	獨立董事	陳進明	-	-
Generalplus International (Samoa) Inc.		凌通科技(股)公司	US\$19,090 仟元 (註一)	100% (註一)
	董事	代表人：黃洲杰	-	-
Generalplus (Mauritius) Inc.		Generalplus International (Samoa) Inc.	US\$19,090 仟元 (註一)	100% (註一)
	董事	代表人：黃洲杰	-	-
凌嘉科技(深圳)有限公司		Generalplus (Mauritius) Inc.	US\$18,700 仟元 (註一)	100% (註一)
	董事	代表人：黃洲杰	-	-
	董事兼總經理	賈懿行	-	-
	董事	劉建益	-	-

企業名稱	職稱	姓名或代表人	持有股份	
			股數(股)	持股比例
凌通科技(香港)有限公司	董事	Generalplus (Mauritius) Inc. 代表人：賈懿行	US\$390 仟元 (註一) -	100% (註一) -
凌陽電通科技(股)公司	董事長	凌陽科技(股)公司 代表人：黃洲杰	16,240,000 -	100% -
凌陽創新科技(股)公司	董事長 董事 董事兼總經理 董事 獨立董事 獨立董事 獨立董事	凌陽科技(股)公司 代表人：黃洲杰 邱琦瑛 龔執豪 黃鴻文 陳昭廷 王庭鴻 謝佳穎	29,948,751 - 527,880 2,476,473 - - - -	57.10% - 1.00% 4.72% - - - -
凌陽多媒體(股)公司	董事長兼總經理 董事 董事 監察人	凌陽科技(股)公司 代表人：黃洲杰 沈文義 王淑蘭 凌旭投資(股)公司	22,440,723 - - - 650,185	89.76% - - - 2.60%
景相科技(股)公司	董事長 董事 董事 監察人	凌陽科技(股)公司 代表人：黃洲杰 王淑蘭 陳美娟 凌陽創業投資(股)公司	13,200,000 - - - 10,100,000	55.00% - - - 42.08%
Award Glory Ltd.	董事長	凌陽科技(股)公司 代表人：黃洲杰	US\$5,642 仟元 及 RMB13,400 仟元 (註一) -	
Sunny Fancy Ltd.	董事長	Award Glory Ltd. 代表人：黃洲杰	US\$5,642 仟元 及 RMB13,400 仟元 (註一) -	100% (註一) -
Giant Kingdom Ltd.	董事長	Sunny Fancy Ltd. 代表人：黃洲杰	US\$772 仟元 (註一) -	100% (註一) -
Giant Rock Inc..	董事長	Sunny Fancy Ltd. 代表人：黃洲杰	US\$1,270 仟元 及 RMB13,400 仟元 (註一) -	100% (註一) -
如東頡芯電子科技 有限公司	董事長兼總經理 董事 董事 監事	上海凌陽科技有限公司 代表人：王再得 楊和興 張洋 鄭淑貞	RMB20,000 仟元 (註一) - - - -	100% (註一) - - - -
重慶雙芯科技有限 公司	董事長	上海凌陽科技有限公司 代表人：黃洲杰	RMB17,000 仟元 (註一) -	56.67% (註一) -

企業名稱	職稱	姓名或代表人	持有股份	
			股數(股)	持股比例
	董事兼總經理 董事 監事	張成才 黃堂益 王淑蘭	- - -	- - -
Worldplus Holdings L.L.C.	董事長	Sunny Fancy Ltd. 代表人：黃洲杰	US\$3,600 仟元 (註一) -	100% (註一)
凌耀科技(深圳)有限公司	董事長 總經理	Worldplus Holdings L.L.C. 代表人：黃洲杰 黃堂益	RMB19,039 仟元 - -	100% - -
元氣智能(股)公司	董事長 董事 董事 董事兼總經理 董事 監察人	凌陽創業投資(股)公司 代表人：黃洲杰 郭俊德 鄭淑貞 沈志聰 映泰股份有限公司 代表人：王明正 黃意文	2,000,000 - - - 200,000 500,000 -	62.50% - - - 6.25% 15.63% -

註一：被投資公司非股份有限公司，故填列出資額及出資比例。

(五) 推定為有控制與從屬關係者其相同股東資料：無。

(六) 凌陽科技(股)公司各關係企業營運概況

109年12月31日；單位：除每股(損失)盈餘外，為新台幣仟元

企業名稱	實收資本額	資產總值	負債總額	淨值	營業收入	營業利益	本期損益(稅後)	每股(損失)盈餘(元)(稅後)
香港凌陽科技有限公司	40,678	30	0	30	0	(4)	(4)	不適用
凌旭投資(股)公司	700,000	838,226	1,225	837,001	81,731	80,438	73,864	1.06
Russell Holdings Limited	702,317	552,897	50	552,847	0	(6,079)	(4,795)	不適用
凌陽創業投資(股)公司	830,000	877,982	7,783	870,199	20,761	(5,663)	(11,787)	(0.14)
Ventureplus Group Inc.	2,526,650	1,460,438	0	1,460,438	70,116	70,116	70,116	不適用
Ventureplus Mauritius Inc.	2,526,656	1,460,436	0	1,460,436	70,118	70,118	70,117	不適用
Ventureplus Cayman Inc.	2,526,661	1,460,415	0	1,460,415	70,521	70,305	70,118	不適用
上海凌陽科技有限公司	489,856	509,855	53,071	456,784	152,997	64,883	21,637	不適用
凌陽利華科技(深圳)有限公司	918,480	772,917	22,463	750,454	127,789	(12,379)	(19,319)	不適用
凌陽成芯科技(成都)有限公	569,600	917,130	722,720	194,410	211,519	25,501	60,077	不適用

企業名稱	實收資本額	資產總值	負債總額	淨值	營業收入	營業利益	本期損益(稅後)	每股(損失)盈餘(元)(稅後)
司								
北京凌陽愛普科技有限公司	119,054	4,883	83	4,800	1,294	(3,598)	(4,656)	不適用
北京凌陽益輝科技有限公司	118,179	56,197	4,371	51,826	10,274	(4,640)	1,747	不適用
Magic Sky Limited	289,357	2,435	0	2,435	0	(31,248)	(31,245)	不適用
宏陽科技(股)公司	635,091	233,549	4,786	228,763	15,302	5,193	18,896	0.30
凌陽管理顧問(股)公司	5,000	3,578	0	3,578	0	(205)	(190)	(0.38)
威陽投資(股)公司	54,000	59,494	103	59,391	9,996	9,848	9,789	1.81
凌通科技(股)公司	1,088,158	2,863,209	753,896	2,109,313	2,845,578	318,834	282,037	2.59
Generalplus International (Samoa) Inc.	543,683	499,149	0	499,149	15,407	15,407	15,407	不適用
Generalplus (Mauritius) Inc.	543,683	499,149	0	499,149	15,407	15,407	15,407	不適用
凌嘉科技(深圳)有限公司	532,576	517,959	24,688	493,271	141,066	3,755	13,831	不適用
凌通科技(香港)有限公司	11,107	8,266	2,265	6,001	12,393	859	1,576	不適用
凌陽電通科技(股)公司	162,400	29,516	110	29,406	0	(168)	(170)	(0.01)
凌陽創新科技(股)公司	524,501	1,876,114	566,219	1,309,895	1,823,937	574,132	467,669	9.09
凌陽多媒體(股)公司	250,000	5,888	70	5,818	19	(346)	(334)	(0.01)
景相科技(股)公司	240,000	31,258	49,515	(18,257)	58,952	(26,757)	(25,900)	(1.08)
Award Glory Ltd.	219,960	268,500	0	268,500	107,601	107,601	107,601	不適用
Sunny Fancy Ltd.	219,960	268,500	0	268,500	107,601	107,601	107,601	不適用
Giant Kingdom Ltd.	25,157	301	0	301	204	178	167	不適用
Giant Rock Inc.	82,134	163,631	0	163,631	119,303	112,648	112,579	不適用
如東頡芯電子科技有限公司	87,540	27,947	624	27,323	0	(44,680)	(43,990)	不適用
重慶雙芯科技有限公司	131,310	103,679	22,546	81,133	61,534	(39,244)	(38,399)	不適用
Worldplus Holdings L.L.C.	112,669	104,569	0	104,569	0	(5,146)	(5,146)	不適用

企業名稱	實收 資本額	資產 總值	負債 總額	淨值	營業 收入	營業 利益	本期 損益 (稅後)	每股 (損失) 盈餘 (元) (稅後)
凌耀科技(深 圳)有限公司	83,334	63,706	8,983	54,723	8,111	(5,274)	(3,813)	不適用
元氣智能(股) 公司	32,000	26,692	2,663	24,029	307	(8,036)	(7,971)	(2.49)

註：上述關係企業營運概況之財務資料係採用國際財務報導準則編制

(七) 關係企業合併財務報表

關係企業合併財務報告聲明書

本公司109年度（自109年1月1日至12月31日止）依「關係企業合併營業報告書關係企業合併財務報告及關係報告書編製準則」應納入編製關係企業合併財務報告之公司與依國際財務報導準則第10號應納入編製母子公司合併財務報告之公司均相同，且關係企業合併財務報告所應揭露相關資訊於前揭母子公司合併財務報告中均已揭露，爰不再另行編製關係企業合併財務報告。

特此聲明

公司名稱：凌陽科技股份有限公司



負責人：黃洲杰



中 華 民 國 110 年 3 月 29 日

二、最近年度及截至年報刊印日止，私募有價證券辦理情形：無。

三、最近年度及截至年報刊印日止子公司持有或處分本公司股票情形

單位：新台幣仟元；股；%

子公司名稱	實收資本額	資金來源	本公司持股比例	取得或處分日期	取得股數及金額	處分股數及金額	投資損益	截至年報刊印日止持有股數及金額	設定質權情形	本公司為子公司背書保證金額	本公司貸與子公司金額
凌旭投資(股)公司	700,000	自有資金	100%	90.12.25	3,870,196 股 95,605 仟元	-	-	-	無	無	無
				91.07.02	967,549 股 盈餘及資本公積	-	-	-	無	無	無
				92.07.13	483,774 股 盈餘及資本公積	-	-	-	無	無	無
				93.08.23	532,151 股 盈餘及資本公積	-	-	-	無	無	無
				94.08.23	290,614 股 盈餘及資本公積	-	-	-	94 年度設質與國 際票券 2,503,705 股	無	無
				95.08.05	306,132 股 盈餘及資本公積	-	-	-	95 年度設質與國 際票券 500,741 股	無	無
				96.03.26	-3,220,429 股 減資 32,204 仟元	-	-	-	無	無	無
				96.09.05	160,538 股 盈餘及資本公積	-	-	-	96 年度設質與國 際票券 380,000 股	無	無
				97.09.08	169,471 股 盈餘及資本公積	-	-	-	97 年度設質與國 際票券 3,384,446 股	無	無
				本年度截至年 報刊印日止	-	-	-	3,559,996 股 63,401 仟元	無	無	無

四、其他必要補充說明事項：無。

五、最近年度及截至年報刊印日止，如發生證券交易法第三十六條第三項第二款所定對股東權益或證券價格有重大影響之事項：無。

凌陽科技股份有限公司

負責人：黃洲杰

中華民國一一〇年五月十五日刊印