

凌陽科技股份有限公司
一〇六年年報
目錄

壹、 股東報告書	1
貳、 公司簡介	3
一、 設立登記日期.....	3
二、 公司沿革.....	3
參、 公司治理報告	6
一、 組織系統.....	6
二、 董事、總經理、副總經理、協理、各部門及分支機構主管資料.....	8
三、 公司治理運作情形.....	20
四、 會計師公費資訊.....	48
五、 更換會計師資訊.....	48
六、 公司之董事長、總經理、負責財務或會計事務之經理人，最近一年內曾任職於簽證會計師所屬事務所及其關係企業者.....	49
七、 最近年度及截至年報刊印日止，董事、經理人及持股比例超過百分之十之股東股權移轉及股權質押變動情形.....	50
八、 股權比例占前十名之股東，其相互間之關係資料.....	52
九、 綜合持股比例.....	53
肆、 公司資本及股份	54
一、 股本來源.....	54
二、 公司債辦理情形應包括未償還及辦理中之公司債，並參照公司法第二百四十八條之規定，揭露有關事項及對股東權益之影響.....	61
三、 特別股辦理情形應包括流通在外及辦理中之特別股，並揭露相關發行條件、對股東權益影響及公司法第一百五十七條規定之事項.....	61
四、 海外存託憑證辦理情形.....	62
五、 員工認股權憑證辦理情形.....	63
六、 限制員工權利新股辦理情形.....	63
七、 併購辦理情形.....	63
伍、 資金運用計劃、執行情形	64
陸、 營運概況	65
一、 業務內容.....	65
二、 市場及產銷概況.....	73
三、 從業員工資料.....	80
四、 環保支出資訊.....	80
五、 勞資關係.....	82
六、 重要契約.....	83
柒、 財務概況	84
一、 簡明資產負債表及綜合損益表資料.....	84
二、 最近五年度財務分析.....	89
三、 審計委員會查核報告書.....	94
四、 合併財務報表暨會計師查核報告書.....	95
五、 最近年度經會計師查核簽證之公司個體財務報告.....	196
六、 公司及其關係企業最近年度及截至年報刊印日止，如有發生財務週轉困難情事，應列	

明其對本公司財務狀況之影響.....	273
捌、財務狀況及財務績效之檢討分析與風險管理.....	274
一、財務狀況.....	274
二、財務績效.....	275
三、現金流量.....	276
四、重大資本支出對財務業務之影響.....	277
五、最近年度轉投資政策、其獲利或虧損之主要原因、改善計畫及未來一年投資計畫。	277
六、最近年度及截至年報刊印日止風險事項分析評估.....	278
七、其他重要事項.....	280
玖、特別記載事項.....	281
一、最近年度關係企業相關資料.....	281
二、最近年度及截至年報刊印日止，私募有價證券辦理情形.....	293
三、最近年度及截至年報刊印日止子公司持有或處分本公司股票情形.....	294
四、其他必要補充說明事項.....	295
五、最近年度及截至年報刊印日止，如發生證券交易法第三十六條第三項第二款所定對股東權益或證券價格有重大影響之事項.....	295

壹、股東報告書

2017 年營業結果

2017 年合併營收淨額為新台幣 68.20 億元，營業毛利新台幣 27.37 億元，研發費用 17.79 億元、管理費用 6.00 億元及銷售費用 3.08 億元，2017 年營業淨利為新台幣 0.47 億元。加計營業外淨收入新台幣 5.87 億元後，稅前淨利達新台幣 6.35 億元，扣除所得稅費用 0.83 億元，本公司 2017 年度稅後淨利為 5.51 億元，歸屬於凌陽科技本公司業主為新台幣 4.21 億元，2017 年稅後每股純益為新台幣 0.72 元。

2017 年合併營收較 2016 年減少 9.74%，毛利率約 40%與前一年度 42%相較，略為降低，2017 年營業淨利較 2016 年減少 80.04%。

業外主要因 2017 年處分投資利益使得其他利益及損失由 2016 年認列 0.23 億元增加至 2017 年 4.25 億元，而使營業外淨收入由 2016 年 1.30 億元增加至 2017 年 5.87 億元。

本公司 2017 年度淨利為 5.51 億元較 2016 年 2.73 億元，增加約 102.28%，2017 年歸於本公司業主之稅後純益 4.21 億元較 2016 年 1.20 億元增加 250.67%。

IFRS 合併報表揭露 2017 年其他綜合損益，包含國外營運機構財務報表換算之兌換差額、備供出售金融資產未實現損益、確定福利計畫之再衡量數、採用權益法認列之關聯企業及合資之其他綜合損益份額等，合計 2017 年其他綜合損益稅後淨額為新台幣 -3.20 億元。合計 2017 年度淨利後，2017 年之綜合損益總額為新台幣 2.31 億元；綜合損益歸於本公司業主為獲利新台幣 1.09 億元。

產品研究發展與公司營業計畫

目前凌陽科技合併主要個體包括凌陽科技、凌通科技、凌陽創新科技、芯鼎科技、宏陽科技、景相科技與大陸各地子公司等。

凌陽專注於發展車用晶片產品與系統平台，陸續推出先進駕駛輔助系統 (ADAS) 晶片平台產品，以及車用資訊娛樂系統 (Display Audio)、BoomBox、SoundBar、可攜式娛樂系統等產品。亦提供高速介面、資料轉換器與類比等 IP 授權。隨著車廠陸續導入 ADAS 應用，高盛研究部門指出，目前歐美日的 ADAS 普及率僅有 8~12%，並預估 2015~2025 ADAS 的年複合成長率可達 42%，巴克萊證券更預估 2020 年 ADAS 普及率將超過 25%，未來相關應用將更普及，將成為凌陽科技營收與獲利的主要成長動力。

凌通科技專注於消費性電子晶片，產品線包括語音、多媒體、與微控器晶片，居該市場領導地位。主要應用產品包括互動式玩具、教育學習、行車紀錄器、運動 DV、遊戲鍵盤及無線充電等。2017 年推出採用 OTP 製程並整合觸控及錄放音等多項創新技術的 GPCDxT 多通道語音控制器。行車紀錄器方面，推出 USB 數位式後拉鏡頭。MCU 方面，完成了 32 位元雙馬達控制晶片的開發與測試。無線充電方面，推出兼容 Apple 7.5W 方案，Qi 15W 也通過認證，目前正著手中功率 RX SoC 的開發。

宏陽科技新產品「多渠道伺服驅動」晶片於 2017 年正式出貨，公司技術邁入新的里程，更進而發展「微處理器整合多渠道伺服驅動」晶片，將逐步運用到各式智能驅動產品上，以迎接工業 4.0 世代的到來，成為公司下一波的成長動能。另外，光儲存產品方面，也推廣 USB 介面光儲存方案至國際原裝汽車大廠，持續擴大產品應用。

凌陽創新科技專注電腦周邊應用晶片開發，產品包括人機介面裝置晶片、網路攝影機晶片、光學感知器、RF 無線傳輸晶片、遙控器控制 IC 等等。2017 年銷售金額大部分來自 PC 相關的滑鼠鍵盤與相機晶片方案，少部分來自高拍儀、機上盒、行車後拉與遙控器控制晶片。2018 年將持續積極開發高拍儀、無線遙控與車載攝像頭等產品，重回穩健成長的軌道。

芯鼎科技產品有消費型攝錄像機與行車記錄器，近年更擴大到智慧家居及車用領域，並開發 3D 處理及 AI 邊緣運算技術。研發之晶片已廣泛應用於高階運動相機、無人機 (Drones) 及監控攝影機、高階相機、VR 相機等為芯鼎科技提供成長動力。

景相科技因應汽車電子與高速儲存需求的成長，與系統客戶共同開發 ASIC，2017 年專注於 Apple CarPlay 與百度 CarLife 的應用並通過 AECQ100 認證，取得車廠認證。

大陸子公司包括上海凌陽、凌陽利華(深圳)、凌陽成芯(成都)、北京凌陽益輝與北京凌陽愛普等，主要為支援集團內公司之大陸客戶工程服務與業務推廣。

外部競爭、法規、及總體經濟環境影響

凌陽科技專注於發展利基型車用晶片，因為多年在影音播放機的市場領導地位，有利於利基型可攜式影音播放產品、車用影音系統與車聯網行車輔助系統等領域之競爭力。

凌通科技消費性產品線領先市場多年，接著將推出智慧型互動機器人及電腦視覺應用等新產品系列搶攻市場。

2018 年為宏陽科技多渠道伺服驅動技術的延展，邁向「趨動全球次世代智能自動化」的公司願景。

凌陽創新科技除了繼續往更高整合度的方向發展，也積極開發非個人電腦相關的領域產品，建立成長與獲利的基礎。

芯鼎科技除了持續精進影像處理與視訊壓縮技術能力，也涉入神經網路與 AI，提升數位影像與視訊產品的智能，並擴大應用到車用影像及智慧家居領域，建立新的成長動能。

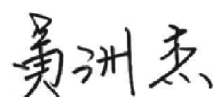
景相科技積極投入車用 USB Media Hub 支持 Apple CarPlay 與百度 CarLife，以滿足中國汽車市場的需求。並致力開發 UFS bridge 晶片。

展望 2018 年，國際油價穩定、總體經濟回溫、美國股市居高不下。但川普上任之後，貿易壁壘主義興起，國際經濟未來的不確定因素甚高，也將影響科技業整體競和，公司將密切關注國際經濟環境的變動。

未來公司發展策略

凌陽科技包含集團旗下所有合併個體，將持續深耕各領域之核心競爭力，積極拓展市場，提升產品價值，觀察市場趨勢，調整並優化產品線與投資，改善本業與業外績效，同時積極投入先進技術，開創新產品與市場，儲備新一波的成長動能。期望能持續增加獲利，回報各位股東的長期支持。

董事長



貳、公司簡介

一、設立登記日期

中華民國 79 年 08 月 03 日

二、公司沿革

本公司股本形成情形請參考本年報第 54 至 57 頁。

本公司轉投資關係企業之情形請參考本年報第 284 至 295 頁。

民國 79 年 08 月	設立登記成立。
民國 82 年 05 月	科學工業園區管理局核准入區設立。
民國 82 年 10 月	遷入科學工業園區營業。
民國 83 年 09 月	成立測試工廠，開始自行測試產品。
民國 84 年 06 月	經證管會核准公開發行。
民國 84 年 12 月	正式簽訂創新一路廠房新建合約，開始施工。
民國 85 年 04 月	獲頒科學工業園區 IC 設計業生產力第一名獎狀。
民國 85 年 04 月	創新一路廠房落成啟用。
民國 86 年 09 月	正式掛牌上櫃。
民國 89 年 01 月	上櫃轉上市掛牌。
民國 89 年 06 月	通過 ISO 9001 品質認證。
民國 89 年 09 月	為擴大事業版圖進行組織調整，設立消費性事業中心、多媒體事業中心及生產三大中心，黃董事長將總經理職務交棒，由副總經理陳陽成先生接任。
民國 89 年 12 月	獲得新竹科學園區管理局頒發研發投入獎。
民國 90 年 03 月	現金增資發行新股 2 仟萬股參與發行之全球存託憑證在倫敦交易所掛牌上市。
民國 90 年 12 月	與國內影像 SoC 產品領導廠商全技半導體合併，研發實力更上層樓。
民國 91 年 01 月	設立上海凌陽科技股份有限公司以服務中國地區客戶。
民國 91 年 02 月	成功導入企業資源規劃(ERP)系統，得以大幅提昇經營效率及競爭力。
民國 91 年 06 月	以新台幣 5 億元購買創新一路 B 棟辦公大樓。
民國 91 年 07 月	認養創新公園綠化工程完工，凌陽創新公園停車場啟用。
民國 92 年 02 月	取得 MIPS 授權 32 位元處理器核心 IP 開發消費性電子產品。
民國 92 年 04 月	完成購買 Oak Technology 光儲存事業部門資產及 IP，並成立宏陽科技發展次世代光儲存伺服控制晶片。
民國 92 年 05 月	取得 DivX 認證的 MPEG-4 視訊壓縮技術授權，開發影音消費性電子產品。
民國 92 年 06 月	調整組織架構分為產品開發中心、系統應用中心、生產中心、行銷業務中心以強化競爭力。
民國 92 年 12 月	獲頒竹科園區管理局 92 年度「研發成效獎」及「創新產

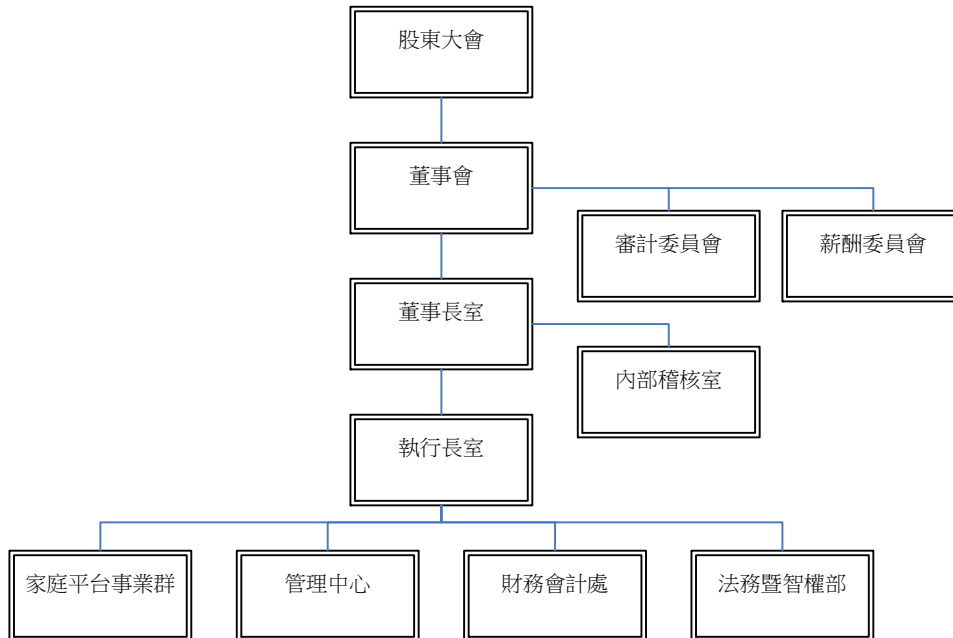
	品獎」。
民國 92 年 12 月	年營收創下營收百億里程碑。
民國 93 年 03 月	成立凌通科技股份有限公司。
民國 93 年 09 月	通過 ISO 14000 品質認證。
民國 93 年 12 月	「超高解析度之多功能事務機系統單晶片」獲竹科 93 年度「創新產品獎」。
民國 93 年 12 月	獲頒竹科園區管理局 93 年度「研發成效獎」。
民國 94 年 06 月	發表首顆國內自主架構 32 位元處理器核心 S+core®。
民國 94 年 06 月	推出外接式儲存應用之 USB2.0-to-Serial ATA 橋接晶片方案。
民國 94 年 08 月	MPEG4 影像控制晶片領先應用在全球第一台百萬畫素行動 IP cam。
民國 94 年 08 月	併購工研院電通所 3G 團隊，投入 3G 手機晶片開發。
民國 94 年 10 月	PHS 手機通訊基頻晶片正式進入量產。
民國 94 年 11 月	凌陽科技推出全球首顆通過新一代 DivX Ultra 認證之 DVD 晶片。
民國 94 年 12 月	宣佈組織變革為事業中心架構與分割平面顯示晶片事業。新組織架構依產品應用劃分為『家庭平台』、『個人平台』、『控制與週邊應用』與『先端應用』事業中心，黃洲杰董事長接任執行長。
民國 95 年 03 月	分割移轉平面顯示晶片事業至轉投資之旭曜科技。
民國 95 年 12 月	分割控制與週邊事業群，成立凌陽創新科技股份有限公司。
民國 95 年 12 月	分割個人平台事業群與先端事業群，成立凌陽電通科技股份有限公司。
民國 96 年 02 月	授權數位電視相關 IP 給 Silicon Image, Inc.，授權金合計美金 4,000 萬元。
民國 96 年 03 月	完成現金減資退還股東總計新台幣五十一億一千四百三十五萬七千五百八十元。
民國 96 年 04 月	轉投資之平面顯示晶片設計公司旭曜科技在台灣證交所掛牌上市，股票代號：3545。
民國 96 年 04 月	凌陽電通分割成立凌陽多媒體。
民國 96 年 12 月	通過無危害物質政策 IECQ QC080000 品質認證。
民國 96 年 12 月	獲頒竹科園區管理局 96 年度「創新產品獎」。
民國 96 年 12 月	成立深圳子公司凌陽利華科技(深圳)有限公司。
民國 97 年 01 月	成立成都子公司凌陽成芯科技(成都)有限公司。
民國 97 年 03 月	子公司宏陽科技與美商 Broadcom Corporation 簽訂光儲存技術授權合約，授權金收入合計美金 3,800 萬。
民國 97 年 03 月	推出支援大陸數位電視廣播標準 DTMB 解調變晶片方案之第一家台灣 IC 設計公司。
民國 97 年 04 月	於北京成立凌陽愛普科技，承襲凌陽大學計劃繼續推廣凌陽晶片。
民國 98 年 03 月	與美商 DTS 合作，共同推廣展現高品質環繞音效的次世代 DVD 晶片。

民國 98 年 10 月	集團內產品線依應用與客戶別重新分割整理，朝向專業分工：將 PC-cam 產品線分割至凌陽創新科技；PMP/MP3/DPF 等產品線分割至凌通科技
民國 98 年 12 月	成立芯鼎科技，專注發展數位相機晶片方案。
民國 99 年 08 月	凌陽成立滿二十週年，積極實現「Technology for Easy Living 科技落實生活」企業願景，邁向數位家庭影音新紀元。
民國 100 年 05 月	通過組織調整。原家庭平台事業群之「產品設計中心」與「系統設計中心」，更改為「DVD 產品中心」、「STB 產品中心」、「TV 產品中心」以及「平台研發中心」。延聘葉垂奇先生擔任家庭平台事業群總經理。
民國 100 年 11 月	集團內專注消費性 IC 設計之子公司凌通科技在台灣證交所掛牌上市，股票代號 4952。
民國 101 年 05 月	凌陽科技更新企業願景，原中文「科技落實生活」；英文「Technology for Easy Living」，因應國際化，統一更改為英文「Customers Win we win」，強調以客為尊，惟有客戶成功凌陽才能存活的精神。
民國 101 年 06 月	股東會完成第九屆董監事改選。董事會一致推舉由黃洲杰先生續任董事長。
民國 101 年 12 月	宣布與矽統合作投資凌陽核心科技（已更名為傳芯科技），專注於電視晶片研發。
民國 102 年 01 月	組織調整。家庭平台事業群下轄更改為「DVD 產品中心」、「STB 產品中心」、「IP 產品中心」。
民國 102 年 11 月	家庭平台事業群下轄更改為「DVD 產品中心」組織調整並更改為「車用產品中心」。
民國 103 年 01 月	成立北京子公司北京凌陽益輝科技有限公司。
民國 103 年 10 月	凌陽多媒體分割成立景相科技。
民國 103 年 12 月	年度合併營收達新台幣八十七億一千萬元。
民國 104 年 01 月	轉投資公司旭曜科技完成與敦泰科技合併案。
民國 104 年 01 月	宣布出售「STB 產品中心」相關資產予 Availink, Inc.。
民國 104 年 02 月	因應出售「STB 產品中心」調整組織。董事長暨執行長黃洲杰先生兼任家庭平台事業群總經理。
民國 104 年 06 月	股東會完成第十屆董事(含獨立董事)改選。董事會一致推舉由黃洲杰先生續任董事長。
民國 105 年 12 月	完成 TSMC 28nm HPC+ IP 開發與驗證。
民國 106 年 06 月	首次發佈企業社會責任報告書(CSR Report)，積極實踐企業社會責任，以符合平衡環境、社會及公司治理發展之國際趨勢，為經濟發展做出貢獻，並且改善員工及其家庭、當地整體社區、社會的生活品質。
民國 107 年 03 月	家庭平台事業群下轄成立「智能運算專案」。

參、 公司治理報告

一、 組織系統

(一) 組織結構



(二) 主要部門業務概述

107年03月31日

部門	負責業務
董事長室	(1)國內外策略聯盟規劃。 (2)有關對外投資案之規劃、推動及執行。 (3)安排董事會事宜。 (4)有關公司誠信經營之規劃、推動及執行。
執行長室	(1)建立公司經營方針、重大策略及擬議營運目標。 (2)實施管理稽核及改善管理績效。 (3)對外發言與公共關係經營。 (4)國內外策略聯盟、執行及管理。 (5)策略投資案之規劃管理。
內部稽核室	(1)內部例行性稽核計劃之實施。 (2)子公司例行性查核。 (3)專案稽核。 (4)自行檢查作業之覆核。 (5)內控制度之評估。
家庭平台事業群	(1)開發世界級聲音與影像完整方案。 (2)負責產品銷售服務。 (3)國內外市場開拓及執行行銷計劃。 (4)生產管制及物料管制與進口作業。 (5)建立及維護公司品質制度，保證產品及服務的品質。 (6)產品之企劃及前瞻技術可行性評估。 (7)負責產品之生產測試及軟硬體之開發及維護。
管理中心	(1)綜理總務、廠務、採購、工安、環保及行政服務之業務。 (2)選才、用才、育才、留才及建立良好員工關係之人力資源管理。 (3)企業資訊服務的建立、整合與管理，提升員工生產力。 (4)協助企業內外商業流程的自動化與再造，提升競爭力。 (5)提供支援管理決策的環境，支持公司的成長與轉型。
財務會計處	(1)綜理財務資金調配、建立及維護有關會計管理業務。 (2)股東會相關事項處理及股務作業。
法務暨智權部	(1)主管公司法律與智慧財產權事務。 (2)計畫流程與各類文件之管控。 (3)各類文件之管理、維護及調閱。 (4)圖書管理、維護及訂購。 (5)合約及 IP 管理。

二、董事、總經理、副總經理、協理、各部門及分支機構主管資料

(一) 董事

107年04月13日 單位：股

職稱	國籍或 註冊地	姓名	性別	選(就)任 日期	任期	初次選 任日期	選任時 持有股份		現 持有股數		配偶、未成年子 女現在持有股 份		利用他人名 義持有股份		主要經 歷	目前兼任本公司及 其他公司之職務	具配偶或二親等以 內關係之其他主 管、董事或監察人		
							股數	持 股 比 率	股數	持 股 比 率	股數	持 股 比 率	股數	持 股 比 率			職稱	姓名	關係
董事長兼 執行長	中華民國	黃洲杰	男	104.06.12	三年	79.07.09	92,737,817	15.67%	92,737,817	15.67%	1,370,993	0.23%	-	-	清華大學電機 工程碩士	註1	-	-	-
董事	中華民國	詹文雄	男	104.06.12	三年	98.04.30	0	0.00%	0	0.00%	0	0.00%	-	-	臺灣大學國際 企業管理研究 所	燦茂光學(股)公司監察 人、光錒科技(股)公司監 察人、芯錒科技(股)公司 董事長兼總經理、宏陽科 技(股)公司董事、科嘉(開 豐)(股)公司獨立董事、台 灣樂菲(股)公司董事、佳 能企業(股)公司董事、映 泰(股)公司獨立董事、海 悅國際開發(股)公司監察 人、強茂(股)公司董事長、 新應材(股)公司董事長、 一品光學工業(股)公司監 察人、軒都國際(股)公司 董事。	-	-	-
董事	中華民國	遠見科技 (股)公司	-	104.06.12	三年	79.07.09	10,038,049	1.70%	10,038,049	1.70%	0	0.00%	-	-		熱映光電(股)公司董事 長、薩摩亞 GLOBAL VIEW HOLDINGS LTD. 董事長、英屬開曼群島 GLOBAL VIEW CO.,LTD 董事長、奈特視訊科技 (股)公司董事。	-	-	-

董事	中華民國	遠見科技(股)公司 法人代表 人：舒偉仁	男	104.06.12	三年	79.07.09											文化大學會計系	遠見科技(股)公司董事兼總經理、北京金遠見電腦技術有限公司董事、北京瀚海凌飛電子科技(股)公司監事、維森科技(股)公司獨立董事	-	-	-
董事	中華民國	林維民	男	104.06.12	三年	98.04.30	0	0.00%	0	0.00%	0	0.00%	-	豐南大學財稅系經濟學博士	開曼商豐祥控股(股)公司獨立董事、林維民會計師事務所所長	-	-	-	-	-	
獨立董事	中華民國	魏哲和	男	104.06.12	三年	98.04.30	0	0.00%	0	0.00%	0	0.00%	-	美國西雅圖華盛頓大學電機博士	新世紀光電(股)公司獨立董事暨薪酬委員、智易科技(股)公司董事、合勤投資(股)公司董事、交通大學電子工程學系兼任教授、財團法人中華民國國家資訊基本建設產業發展協會董事長、旺宏電子股份有限公司董事長	-	-	-	-	-	
獨立董事	中華民國	黃則仁	男	104.06.12	三年	104.06.12	0	0.00%	0	0.00%	0	0.00%	-	台灣科技大學財務金融研究所EMBA管理學碩士	盛鑫聯合會計師事務所執業會計師兼所長、宏陽科技(股)公司薪酬委員、景岳生物科技(股)公司獨立董事暨薪酬委員、三豐建設(股)公司獨立董事暨薪酬委員、寒舍餐旅管理顧問(股)公司監察人	-	-	-	-	-	
獨立董事	中華民國	徐堯慶	男	104.06.12	三年	104.06.12	0	0.00%	0	0.00%	0	0.00%	-	美國康乃爾大學法律碩士	源慶法律事務所主持律師、宏陽科技(股)公司獨立董事暨薪酬委員、財團法人恩獅癌防治基金會董事	-	-	-	-	-	

註 1：凌通科技(股)公司董事長、Russell Holdings Ltd. 董事長、Ventureplus Group Inc. 董事長、Ventureplus Mauritius Inc. 董事長、Ventureplus Cayman Inc. 董事長、上海凌陽科技有限公司董事長、香港凌陽科技有限公司董事長、凌陽創業投資(股)公司董事長、凌旭投資(股)公司董事長、威陽投資(股)公司董事長、凌陽管理顧問(股)公司董事長、Generalplus International (Samoa) Inc. 董事長、凌陽創新科技(股)公司董事長、凌陽通科技(股)公司董事長、Generalplus (Mauritius) Inc. 董事長、凌嘉科技(深圳)有限公司董事長、宏陽科技(股)公司董事長兼總經理、凌陽多媒體(股)公司董事長兼總經理、凌陽利華科技(深圳)有限公司董事長、凌陽成芯科技(成都)有限公司董事長、凌陽愛普科技(股)公司董事長、財團法人潘文淵文教基金會董事長、凌陽壹遊科技(成都)有限公司董事長、Magic Sky Limited 董事長、北京凌陽益輝科技有限公司董事長兼總經理、熱映光電(股)公司董事長、景相科技(股)公司董事長兼總經理、Award Glory Ltd. 董事長、Sunny Fancy Ltd. 董事長、Giant Rock Inc. 董事長、Giant Kingdom Ltd. 董事長、廈門凌陽華芯科技(股)公司董事長、遠見科技(股)公司董事長。

(二) 董事資料

107年04月13日

姓名	是否具有五年以上工作經驗 及下列專業資格			符合獨立性情形 (註)										兼任其他 公開發行 公司獨立 董事數
	商務、法 務、財務、 會計或公司 業務所須相 關科系之公 私立大專院 校講師以上	法官、檢察官、 律師、會計師或 其他與公司業 務所需之國家 考試及格領有 證書之專門職 業及技術人員	商務、法 務、財 務、會計 或公司業 務所須之 工作經驗	1	2	3	4	5	6	7	8	9	10	
	黃洲杰			✓				✓	✓		✓	✓	✓	
詹文雄			✓			✓	✓	✓	✓	✓	✓	✓	✓	2
遠見科技 (股)公司代 表人：舒偉 仁			✓	✓	✓		✓		✓	✓	✓	✓		1
林維民		✓	✓	✓	✓	✓	✓	✓	✓	✓	✓	✓	✓	1
魏哲和	✓		✓	✓	✓	✓	✓	✓	✓	✓	✓	✓	✓	1
黃則仁		✓	✓	✓	✓	✓	✓	✓	✓	✓	✓	✓	✓	2
徐堯慶		✓	✓	✓	✓	✓	✓	✓	✓	✓	✓	✓	✓	1

註：各董事、監察人於選任前二年及任職期間符合下述各條件者，請於各條件代號下方空格中打“✓”。

- (1) 非為公司或其關係企業之受僱人。
- (2) 非公司之關係企業之董事、監察人(但如為公司之母公司、公司直接及間接持有表決權之股份超過百分之五十之子公司之獨立董事者，不在此限)。
- (3) 非本人及其配偶、未成年子女或以他人名義持有公司已發行股份總額百分之一以上或持股前十名之自然人股東。
- (4) 非前款所列人員之配偶、二親等以內親屬或三親等以內直系血親親屬。
- (5) 非直接持有公司已發行股份總額百分之五以上法人股東之董事、監察人或受僱人，或持股前五名法人股東之董事、監察人或受僱人。
- (6) 非與公司有財務或業務往來之特定公司或機構之董事(理事)、監察人(監事)、經理人或持股百分之五以上股東。
- (7) 非為公司或關係企業提供商務、法務、財務、會計等服務或諮詢之專業人士、獨資、合夥、公司或機構之企業主、合夥人、董事(理事)、監察人(監事)、經理人及其配偶。但依股票上市或於證券商營業處所買賣公司薪資報酬委員會設置及行使職權辦法第七條履行職權之薪資報酬委員會成員，不在此限。
- (8) 未與其他董事間具有配偶或二親等以內之親屬關係。
- (9) 未有公司法第 30 條各款情事之一。
- (10) 未有公司法第 27 條規定以政府、法人或其代表人當選。

(三) 法人股東之主要股東

a) 1.遠見科技股份有限公司前十名之股東名稱及其持股比例

107年04月13日

法人名稱	持股比例
凌陽科技股份有限公司	13.06%
匯豐(台灣)商業銀行(股)公司受託保管新加坡銀行有限公司投資專戶	9.20%
周至元	5.57%
凱蒂安投資有限公司	5.07%
花旗(台灣)商業銀行受託保管第一證券(香港)簽約代理人投資專戶	3.31%
林夢暉	2.47%
陳淑慧	2.47%
宜江南股份有限公司	2.38%
黃雲龍	2.09%
群益金鼎證券受託保管長雄證券投資專戶	1.73%

b) 2.主要股東為法人者其主要股東：

法人名稱	法人之主要股東	持股比例
匯豐(台灣)商業銀行(股)公司受託保管新加坡銀行有限公司投資專戶	不適用	—
凱蒂安投資有限公司	施炳煌	50%
	吳宜燁	50%
花旗(台灣)商業銀行受託保管第一證券(香港)簽約代理人投資專戶	不適用	—
宜江南股份有限公司	黃家希	16%
	黃家琦	16%
群益金鼎證券受託保管長雄證券投資專戶	不適用	—

(四) 經理人資料

107年04月13日 單位：股

職稱	國籍	姓名	性別	選(就)任日期	持有股份		配偶、未成年子女持有股份		利用他人名義持有股份		主要經(學)歷	目前兼任其他公司之職務	具配偶或二親等以內關係之經理人		
					股數	持股比例	股數	持股比例	股數	持股比例			職稱	姓名	關係
董事長兼執行長	中華民國	黃洲杰	男	79.07.09	92,737,817	15.67%	1,370,993	0.23%	-	-	清華大學電機工程碩士	註1	-	-	-
副總經理	中華民國	沈文義	男	94.12.01	969,558	0.16%	-	-	-	-	交通大學高階主管經營管理碩士	註2	-	-	-
協理	中華民國	張洋	男	102.07.01	0	0.00%	-	-	-	-	交通大學工業工程所碩士	註3	-	-	-
協理	中華民國	林至信	男	102.11.01	146,111	0.02%	-	-	-	-	交通大學機械所碩士	註4	-	-	-
協理	中華民國	蘇銘章	男	107.03.15	161,248	0.03%	-	-	-	-	美國南加州大學電機碩士	無	-	-	-
財會處處長	中華民國	鄭淑貞	女	102.03.01	36,067	0.01%	-	-	-	-	東海大學會計系	註5	-	-	-

註1：凌通科技(股)公司董事長、Russell Holdings Ltd. 董事長、Ventureplus Group Inc. 董事長、Ventureplus Mauritius Inc. 董事長、Ventureplus Cayman Inc. 董事長、上海凌陽科技有限公司董事長、香港凌陽科技有限公司董事長、凌陽創業投資(股)公司董事長、凌陽通運科技(股)公司董事長、威陽投資(股)公司董事長、威陽管理顧問(股)公司董事長、Generalplus International (Samoa) Inc. 董事長、凌陽創新科技(股)公司董事長、凌陽多媒體(股)公司董事長、凌陽利華科技(深圳)有限公司董事長、Generalplus (Mauritius) Inc. 董事長、凌嘉科技(深圳)有限公司董事長、宏陽科技(股)公司董事長兼總經理、凌陽多媒體(股)公司董事長、凌陽利華科技(深圳)有限公司董事長、凌陽利華科技(成都)有限公司董事長、凌陽成芯科技(成都)有限公司董事長、北京凌陽愛普科技有限公司董事長、財團法人潘文淵文教基金會董事長、熱映光電(股)公司董事長、廈門凌陽華芯科技有限公司董事長、遠見科技(股)公司董事長、芯鼎科技(股)公司董事長、Kingdom Ltd. 董事長、凌陽通運科技(股)公司董事長、凌陽創業投資(股)公司董事長、北京凌陽益輝科技(股)公司董事長、凌陽創業投資(股)公司監察人、凌陽通運科技(股)公司監察人、凌陽利華科技(股)公司監察人、凌陽利華科技(成都)有限公司監察人、Award Glory Ltd. 董事長、Sunny Fancy Ltd. 董事長、Giant Rock Inc. 董事長、Giant Kingdom Ltd. 董事長、凌陽通運科技(股)公司董事長、凌陽創業投資(股)公司董事長、凌陽多媒體(股)公司董事長、宏陽科技(股)公司董事長、凌陽利華科技(股)公司董事長、凌陽利華科技(成都)有限公司董事長、凌陽成芯科技(成都)有限公司董事長、北京凌陽愛普科技有限公司董事長、凌陽通運科技(股)公司監察人、凌陽通運科技(股)公司監察人。

註2：凌陽通運科技(股)公司監察人、威陽投資(股)公司監察人、凌陽管理顧問(股)公司監察人、凌陽創業投資(股)公司監察人。

註3：芯鼎科技(股)公司經理、宏陽科技(股)公司經理。

註4：先進車系統(股)公司董事。

註5：宏陽科技(股)公司經理、景相科技(股)公司經理。

(五) 支付董事總經理及副總經理之報酬

a) a) 董事之酬金

董事 (含獨立董事) 之酬金 (個別及彙總配合級距揭露姓名方式)

單位：元/股

職稱	姓名	董事酬金				兼任員工領取相關酬金				A、B、C、D、E、F及G等七項總額占稅後純益之比例(%) (註10)		有無領取來自子公司以外轉投資事業酬金(註11)					
		報酬(A) (註2)	退職退休金(B)	董事酬勞(C)(註3)	業務執行費用(D)(註4)	A、B、C及D等四項總額占稅後純益之比例(%) (註10)	薪資、獎金及特支費等(E)(註5)	退職退休金(F)	員工酬勞(G)(註6)		本公司		財務報告內所有公司(註7)				
		本公司	本公司	本公司	本公司	本公司	本公司	本公司	本公司	本公司	本公司	本公司	本公司	本公司	本公司	本公司	本公司
董事長	黃洲杰	-	-	6,483,975	2,229,800	2.07	6,203,400	91,848	-	-	-	3.56	3.63				3,187,830
董事	詹文雄	-	-	6,483,975	2,229,800	2.07	6,203,400	91,848	-	-	-	3.56	3.63				3,187,830
董事	遠見科技 代表人： 舒偉仁	-	-	6,483,975	2,229,800	2.07	6,203,400	91,848	-	-	-	3.56	3.63				3,187,830
董事	林維民	-	-	6,483,975	2,229,800	2.07	6,203,400	91,848	-	-	-	3.56	3.63				3,187,830
獨立董事	魏哲和	-	-	6,483,975	2,229,800	2.07	6,203,400	91,848	-	-	-	3.56	3.63				3,187,830
獨立董事	黃則仁	-	-	6,483,975	2,229,800	2.07	6,203,400	91,848	-	-	-	3.56	3.63				3,187,830
獨立董事	徐堯慶	-	-	6,483,975	2,229,800	2.07	6,203,400	91,848	-	-	-	3.56	3.63				3,187,830

*除上表揭露外，最近年度公司董事為財務報告內所有公司提供服務(如擔任非屬員工之顧問等)領取之酬金：無。

酬金級距表

給付本公司各個董事酬金級距	董事姓名		
	前四項酬金總額(A+B+C+D)	前七項酬金總額(A+B+C+D+E+F+G)	
	本公司(註8)	財務報告內所有公司(註9)H	本公司(註8)
低於 2,000,000 元	黃洲杰、遠見科技、林維仁、舒偉仁、林維民、魏哲和、黃則仁、徐堯慶	黃洲杰、遠見科技、林維仁、林維民、魏哲和、黃則仁、徐堯慶	所有轉投資事業(註9)I 詹文雄、遠見科技、林維仁、林維民、魏哲和、黃則仁、徐堯慶
2,000,000 元 (含) ~ 5,000,000 元 (不含)			舒偉仁
5,000,000 元 (含) ~ 10,000,000 元 (不含)			黃洲杰
10,000,000 元 (含) ~ 15,000,000 元 (不含)			
15,000,000 元 (含) ~ 30,000,000 元 (不含)			
30,000,000 元 (含) ~ 50,000,000 元 (不含)			
50,000,000 元 (含) ~ 100,000,000 元 (不含)			
100,000,000 元以上			
總計	8	8	8

註 1：董事姓名應分別列示(法人股東應將法人股東名稱及代表人分別列示)，以彙總方式揭露各項給付金額。若董事兼任總經理或副總經理者應填列本表及下表(3-1)或(3-2)。

註 2：係指最近年度董事之報酬(包括董事薪資、職務加給、離職金、各種獎金、獎勵金等等)。

註 3：係填列最近年度經董事會通過分派之董事酬勞金額。

註 4：係指最近年度董事之相關業務執行費用(包括車馬費、特支費、各種津貼、宿舍、配車等實物提供等等)。如提供房屋、汽車及其他交通工具或專屬個人之支出時，應揭露所提供資產之性質及成本、實際或按公平市價計算之租金、油資及其他給付。另如配有司機者，請附註說明公司給付該司機之相關報酬，但不計入酬金。

註 5：係指最近年度董事兼任員工(包括兼任總經理、副總經理、其他經理人及員工)所領取包括薪資、職務加給、離職金、各種獎金、獎勵金、車馬費、特支費、各種津貼、宿舍、配車等實物提供等等。如提供房屋、汽車及其他交通工具或專屬個人之支出時，應揭露所提供資產之性質及成本、實際或按公平市價計算之租金、油資及其他給付。另如配有司機者，請附註說明公司給付該司機之相關報酬，但不

計入酬金。另依 IFRS 2「股份基礎給付」認列之薪資費用，包括取得員工認股權憑證、限制員工權利新股及參與現金增資認購股份等，亦應計入酬金。

註 6：係指最近年度董事兼任員工（包括兼任總經理、副總經理、其他經理人及員工）取得員工酬勞（含股票及現金）者，應揭露最近年度經董事會通過分派員工酬勞金額，若無法預估者則按去年實際分派金額比例計算今年擬議分派金額，並另應填列附表一之三。

註 7：應揭露合併報告內所有公司(包括本公司)給付本公司董事各項酬金之總額。

註 8：本公司給付每位董事各項酬金總額，於所歸屬級距中揭露董事姓名。

註 9：應揭露合併報告內所有公司(包括本公司)給付本公司每位董事各項酬金總額，於所歸屬級距中揭露董事姓名。

註 10：稅後純益係指最近年度之稅後純益；已採用國際財務報導準則者，稅後純益係指最近年度個體或個別財務報告之稅後純益。

註 11：a.本欄應明確填列公司董事領取來自子公司以外轉投資事業相關酬金金額。

b.公司董事如有領取來自子公司以外轉投資事業相關酬金者，應將公司董事於子公司以外轉投資事業所領取之酬金，併入酬金級距表之 I 欄，並將欄位名稱改為「所有轉投資事業」。

c.酬金係指本公司董事擔任子公司以外轉投資事業之董事、監察人或經理人等身分所領取之報酬、酬勞（包括員工、董事及監察人酬勞）及業務執行費用等相關酬金。

*本表所揭露酬金內容與所得稅法之所得概念不同，故本表目的係作為資訊揭露之用，不作課稅之用。

b) 總經理事及副總經理事之酬金

總經理事及副總經理事之酬金 (個別及彙總配合級距揭露姓名方式)

單位：元/股

職稱	姓名	薪資(A) (註2)		退職退休金(B)		獎金及特支費等等(C) (註3)		員工酬勞金額(D) (註4)				A、B、C及D等四項總額占稅後純益之比例(註8)(%)		有無領取來自子公司以外轉投資事業酬金(註9)
		本公司	財務報告內所有公司(註5)	本公司	財務報告內所有公司(註5)	本公司	財務報告內所有公司(註5)	本公司	現金金額	股票金額	現金金額	股票金額	本公司	
執行長	黃洲杰	8,727,884	8,727,884	268,608	268,608	1,251,716	1,251,716	0	0	0	0	2.43	2.43	30,000
副總經理	沈文義													

* 不論職稱，凡職位相當於總經理事、副總經理事者(例如：總裁、執行長、總監...等等)，均應予揭露。

酬金級距表

給付本公司各個總經理及副總經理酬金級距	總經理及副總經理姓名	
	本公司(註 6)	財務報告內所有公司(註 7) E
低於 2,000,000 元		
2,000,000 元 (含) ~ 5,000,000 元 (不含)	沈文義	沈文義
5,000,000 元 (含) ~ 10,000,000 元 (不含)	黃洲杰	黃洲杰
10,000,000 元 (含) ~ 15,000,000 元 (不含)		
15,000,000 元 (含) ~ 30,000,000 元 (不含)		
30,000,000 元 (含) ~ 50,000,000 元 (不含)		
50,000,000 元 (含) ~ 100,000,000 元 (不含)		
100,000,000 元以上		
總計	2	2

註 1：總經理及副總經理姓名應分別列示，以彙總方式揭露各項給付金額。若董事兼任總經理或副總經理者應填列本表及上表(1-1)或(1-2)。

註 2：係填列最近年度總經理及副總經理薪資、職務加給、離職金。

註 3：係填列最近年度總經理及副總經理各種獎金、獎勵金、車馬費、特支費、各種津貼、宿舍、配車等實物提供及其他報酬金額。如提供房屋、汽車及其他交通工具或專屬個人之支出時，應揭露所提供資產之性質及成本、實際或按公平市價計算之租金、油資及其他給付。另如配有司機者，請附註說明公司給付該司機之相關報酬，但不計入酬金。另依 IFRS 2「股份基礎給付」認列之薪資費用，包括取得員工認股權憑證、限制員工權利新股及參與現金增資認購股份等，亦應計入酬金。

註 4：係填列最近年度經董事會通過分派總經理及副總經理之員工酬勞金額(含股票及現金)，若無法預估者則按去年實際分派金額比例計算今年擬議分派金額，並另填列附表一之三。稅後純益係指最近年度之稅後純益；已採用國際財務報導準則者，稅後純益係最近年度個體或個別財務報告之稅後純益。

註 5：應揭露合併報告內所有公司(包括本公司)給付本公司總經理及副總經理各項酬金之總額。

註 6：本公司給付每位總經理及副總經理各項酬金總額，於所歸屬級距中揭露總經理及副總經理姓名。

註 7：應揭露合併報告內所有公司(包括本公司)給付本公司每位總經理及副總經理各項酬金總額，於所歸屬級距中揭露總經理及副總經理姓名。

註 8：稅後純益係指最近年度之稅後純益；已採用國際財務報導準則者，稅後純益係指最近年度個體或個別財務報告之稅後純益。

註 9：a. 本欄應明確填列公司總經理及副總經理領取來自子公司以外轉投資事業相關酬金額。

b. 公司總經理及副總經理如有領取來自子公司以外轉投資事業相關酬金者，應將公司總經理及副總經理於子公司以外轉投資事業所領取之酬金，併入酬金級距表 E 欄，並將欄位名稱改為「所有轉投資事業」。

c. 酬金係指本公司總經理及副總經理擔任子公司以外轉投資事業之董事、監察人或經理人等身分所領取之報酬、酬勞（包括員工、董事及監察人酬勞）及業務執行費用等相關酬金。

* 本表所揭露酬金內容與所得稅法之所得概念不同，故本表目的係作為資訊揭露之用，不作課稅之用。

c) d)配發員工紅利之經理人姓名及配發情形

107年4月13日

	職稱 (註1)	姓名 (註1)	股票金額	現金金額	總計	總額占稅後 純益之比例 (%)
經 理 人	執行長	黃洲杰	-	-	-	-
	副總經理	沈文義				
	協理	林至信				
	協理	張洋				
	協理	蘇銘章				
	處長	鄭淑貞				

(六) 說明本公司及財務報告內所有公司於最近二年度支付本公司董事、總經理及副總經理酬金總額占稅後純益比例之分析，並說明給付酬金之政策、標準與組合、訂定酬金之程序及與經營績效之關聯性

一、本公司及財務報表內所有公司最近二年度支付本公司董事、總經理及副總經理酬金佔稅後純益(損)比例之分析：

職 稱	105 年度		106 年度	
	金 額	佔稅後純益 (損)之比例	金 額	佔稅後純益 (損)之比例
董 事	14,285 仟元	11.89%	19,254 仟元	4.57%
總 經 理 及 副 總 經 理				

二、給付酬金之政策、標準與組合、訂定酬金之程序、與經營績效及未來風險之關聯性：

本公司依據公司章程規定，並參酌同業通常水準，支付董事酬金。經營團隊之酬金政策，係依照該職等於同業市場之薪資水準，加以各職責領域對公司經營暨個人之績效達成率，給與合理報酬。

三、 公司治理運作情形

(一) 董事會運作情形

106 年度第十屆董事會開會 9 次(A)，董事出席情形如下：

職稱	姓名(註 1)	實際出(列)席次數 B	委託出席次數	實際出(列)席率(%)【B/A】(註 2)	備註
董事長	黃洲杰	9	0	100	
董事	詹文雄	8	1	88.89	
董事	遠見科技(股)公司代表人舒偉仁	9	0	100	
董事	林維民	9	0	100	
獨立董事	魏哲和	9	0	100	
獨立董事	黃則仁	9	0	100	
獨立董事	徐堯慶	9	0	100	

其他應記載事項：

一、董事會之運作如有下列情形之一者，應敘明董事會日期、期別、議案內容、所有獨立董事意見及公司對獨立董事意見之處理：

(一) 證券交易法第 14 條之 3 所列事項—

董事會	議案內容及後續處理	證交法§14-3所列事項	獨董持反對或保留意見
第十屆第十九次董事會 106.02.14	1. 本公司長期投資處分討論案。	V	無
	獨立董事意見：無。		
	公司對獨立董事意見之處理：無。		
	決議結果：經主席徵詢全體出席董事無異議後照案通過		
第十屆第二十次董事會 106.03.15	1. 本公司『取得或處分資產處理程序』修訂討論案。	V	無
	2. 本公司『背書保證作業程序』修訂討論案。	V	無
	獨立董事意見：無。		
	公司對獨立董事意見之處理：無。		
決議結果：經主席徵詢全體出席董事無異議後照案通過。			
第十屆第二十二次董事會 106.07.26	1. 一〇五年度董事酬勞分配討論案。	V	無
	獨立董事意見：無。		
	公司對獨立董事意見之處理：無。		

	決議結果： (一)經主席指示由魏哲和獨立董事代理主席，除依法迴避未參與討論及表決之一般董事外，經代理主席徵詢全體出席獨立董事，就一般董事之酬勞無異議照案通過。 (二)除依法迴避未參與討論及表決之獨立董事外，經主席徵詢全體出席之一般董事，就獨立董事之酬勞無異議照案通過。		
第十屆第二十六次董事會 106.12.27	1. 一〇七年度會計師委任暨獨立性評估討論案。	V	無
	獨立董事意見：無。		
	公司對獨立董事意見之處理：無。		
	決議結果：本案經主席徵詢全體出席董事無異議後照案通過。		

(二) 除前開事項外，其他經獨立董事反對或保留意見且有紀錄或書面聲明之董事會議決事項一無。

二、董事對利害關係議案迴避之執行情形，應敘明董事姓名、議案內容、應利益迴避原因以及參與表決情形—

一〇六年七月二十六日董事會討論一〇五年度董事酬勞分配討論案：

(一) 經主席指示由魏哲和獨立董事代理主席，除依法迴避未參與討論及表決之一般董事外，經代理主席徵詢全體出席獨立董事，就一般董事之酬勞無異議照案通過。

(二) 除依法迴避未參與討論及表決之獨立董事外，經主席徵詢全體出席之一般董事，就獨立董事之酬勞無異議照案通過。

三、當年度及最近年度加強董事會職能之目標(例如設立審計委員會、提昇資訊透明度等)與執行情形評估—

本公司已設置審計、薪酬等功能性委員會，依其職權審查相關議案並交由董事會決議，以健全監督功能及強化管理機能。董事會成員則持續參加公司治理主題相關之進修課程，充實新知並增進交流，以持續提升董事會職能。

註1：董事、監察人屬法人者，應揭露法人股東名稱及其代表人姓名。

註2：(1)年度終了日前有董事監察人離職者，應於備註欄註明離職日期，實際出(列)席率(%)則以其在職期間董事會開會次數及其實際出(列)席次數計算之。

(2)年度終了日前，如有董事監察人改選者，應將新、舊任董事監察人均予以填列，並於備註欄註明該董事監察人為舊任、新任或連任及改選日期。實際出(列)席率(%)則以其在職期間董事會開會次數及其實際出(列)席次數計算之。

(二) 審計委員會運作情形

106 年度審計委員會開會 9 次(A)，獨立董事出席情形如下：

職稱	姓名	實際出席次數(B)	委託出席次數	實際出席率 (%) 【 B/A 】 (註)	備註
獨立董事	魏哲和	9	0	100.00	
獨立董事	黃則仁	9	0	100.00	
獨立董事	徐堯慶	9	0	100.00	
其他應記載事項：					
<p>一、審計委員會之運作如有下列情形之一者，應敘明董事會日期、期別、議案內容、審計委員會決議結果以及公司對審計委員會意見之處理。</p> <p>(一)證券交易法第 14 條之 5 所列事項。</p> <p>(二)除前開事項外，其他未經審計委員會通過，而經全體董事三分之二以上同意之議決事項。</p>					
審計委員會	議案內容及後續處理		證交法§14-5所列事項	未經審計委員會通過，而經全體董事三分之二以上同意之議決事項	
第一屆第十七次臨時審計委員會 106.02.14	1. 本公司長期投資處分討論案。		V	無	
	審計委員會決議結果(106 年 2 月 14 日)：審計委員會全體委員同意通過。				
	公司對審計委員會意見之處理：全體出席董事同意通過。				
第一屆第十八次審計委員會 106.03.15	1. 一〇五年度內部控制自行評估結果報告暨內部控制制度聲明書討論案。		V	無	
	2. 一〇五年第四季預算執行狀況報告暨一〇五年度財務報表討論案。		V	無	
	3. 一〇五年度合併財務報表討論案。		V	無	

	4. 本公司『取得或處分資產處理程序』修訂討論案。	V	無
	5. 本公司『背書保證作業程序』修訂討論案。	V	無
	審計委員會決議結果(106年3月15日)：審計委員會全體委員同意通過。		
	公司對審計委員會意見之處理：全體出席董事同意通過。		
第一屆第二十一次審計委員會 106.08.09	1. 一〇六年第二季預算執行狀況報告暨合併財務報表討論案。	V	無
	審計委員會決議結果(106年08月09日)：審計委員會全體委員同意通過。		
	公司對審計委員會意見之處理：全體出席董事同意通過。		
第一屆第二十四次審計委員會 106.12.27	1. 一〇七年度會計師委任暨獨立性評估討論案。	V	無
	審計委員會決議結果(106年12月27日)：審計委員會全體委員同意通過。		
	公司對審計委員會意見之處理：全體出席董事同意通過。		

二、獨立董事對利害關係議案迴避之執行情形，應敘明獨立董事姓名、議案內容、應利益迴避原因以及參與表決情形：無。

三、獨立董事與內部稽核主管及會計師之溝通情形（應包括就公司財務、業務狀況進行溝通之事項、方式及結果等）：

1. 本公司會計師於一〇六年一月十八日與獨立董事討論一〇五年度財務報告查核前風險評估事項；並分別於一〇六年三月十五日、一〇六年五月十日、一〇六年八月九日及一〇六年十一月八日針對一〇五年第四季及一〇六年第一到三季合併財務報告查核或核閱結果進行溝通會。
2. 本公司內部稽核主管定期與獨立董事報告內部稽核計劃執行情形及其追蹤報告執行情形，對於稽核業務執行情形及成效皆已充分溝通。
3. 本公司獨立董事得隨時要求簽證會計師針對財務報表（含合併財務報表）查核結果及其他相關法令要求事項，向獨立董事進行報告與溝通。

註：

- * 年度終了日前有獨立董事離職者，應於備註欄註明離職日期，實際出席率(%)則以其在職期間審計委員會開會次數及其實際出席次數計算之。
- * 年度終了日前，有獨立董事改選者，應將新、舊任獨立董事均予以填列，並於備註欄註明該獨立董事為舊任、新任或連任及改選日期。實際出席率(%)則以其在職期間審計委員會開會次數及其實際出席次數計算之。

(三) 公司治理運作情形及其與上市上櫃治理實務守則差異情形及原因

評估項目	運作情形(註1)		與上市上櫃公司治理實務守則差異情形及原因
	是	否	
一、公司是否依據「上市上櫃公司治理實務守則」訂定並揭露公司治理實務守則？	V	<p>本公司及子公司凌通科技為建立良好公司治理制度，爰參酌「上市上櫃公司治理實務守則」規定，訂定本公司之「公司治理實務守則」，並已在公開資訊觀測站及公司網站揭露。</p> <p>其餘子公司目前雖尚未訂定公司治理實務守則，但管理辦法之制定按照公司治理精神並依循主管機關等單位頒佈之法規，定期檢討修訂。</p>	無重大差異情形
二、公司股權結構及股東權益 (一) 公司是否訂定內部作業程序處理股東建議、疑義、糾紛及訴訟事宜，並依程序實施？	V	<p>(一) 本公司及子公司凌通科技、宏陽科技、凌陽創新科技委由股務代理機構代為處理相關業務外，並依法架構完整的發言人制度。本公司及凌通科技並設置投資關係專責人員負責處理股東建議及糾紛相關事宜。</p> <p>未公開發行之子公司則設有股務專責人員妥善處理股東建議、疑義及糾紛事項。</p>	無重大差異情形
(二) 公司是否掌握實際控制公司之主要股東及主要股東之最終控制者名單？	V	<p>(二) 本公司及子公司凌通科技、宏陽科技、凌陽創新科技透過股務代理機構，掌握及了解主要股東結構，並定期申報董事及經理人股權異動情形，以掌握主要股東及主要股東之最終控制者。未公開發行之子公司每月月底定期檢視股東名冊，以掌握主要股東及主要股東之最終控制者。</p>	無重大差異情形

評估項目	運作情形(註1)		與上市上櫃公司治理實務守則差異情形及原因
	是	否	
(三) 公司是否建立、執行與關係企業間之風險控管及防火牆機制？	V	(三) 本公司、宏陽科技、芯鼎科技及凌陽創新訂有『關係人交易處理辦法』，凌通科技訂有『集團企業及關係人交易處理辦法』，其餘子公司亦訂有各項管理辦法，對於與關係企業之交易往來均有明確規範，以達風險控管機制。	無重大差異情形
(四) 公司是否訂定內部規範，禁止公司內部人利用市場上未公開資訊買賣有價證券？	V	(四) 本公司及子公司凌通科技、宏陽科技均已訂定『內部重大資訊揭露處理暨防範內線交易管理作業程序』，並告知公司內部人嚴格遵循，禁止公司內部人利用市場上未公開資訊買賣有價證券。	無重大差異情形
三、董事會之組成及職責 (一) 董事會是否就成員組成擬訂多元化方針及落實執行？	V	(一) 依據本公司『公司治理實務守則』，董事會成員組成注重多元性，並普遍具備執行職務所必須之知識、技能及素養。目前本公司7位董事中，具備商務、會計、法務、企管、電機等專業背景。(註2) 各子公司董事亦均在各領域具備不同專長，確實落實董事會成員多元化方針。	無重大差異情形
(二) 公司除依法設置薪資報酬委員會及審計委員會外，是否自願設置其他各類功能性委員會？	V	(二) 本公司及凌通科技依法設置薪資報酬委員會及審計委員會，宏陽科技依法設置薪資報酬委員會，其餘公司治理運作，均由各部門依其職掌負責，其他功能性委員會之設置，未來將視實際需要設置之。 其他子公司目前未設置薪資報酬委員會、審計委員會及其他功能性委員會，未來將視公司實	無重大差異情形

評估項目	運作情形(註1)		與上市上櫃公司治理實務守則差異情形及原因
	是	否	
(三) 公司是否訂定董事會績效評估辦法及其評估方式，每年並定期進行績效評估？		V	無重大差異情形
(四) 公司是否定期評估簽證會計師獨立性？	V		無重大差異情形
四、上市上櫃公司是否設置公司治理專(兼)職單位或人員負責公司治理相關事務(包括但不限於提供董事、監察人執行業務所需資料、依法辦理董事會及股東會之會議相關事宜、辦理公司登記及變更登記、製作董事會及股東會議事錄等)？	V		無重大差異情形

評估項目	運作情形(註1)		與上市上櫃公司治理實務守則差異情形及原因
	是	否	
五、公司是否建立與利害關係人(包括但不限於股東、員工、客戶及供應商等)溝通管道,及於公司網站設置利害關係人專區,並妥適回應利害關係人所關切之重要企業社會責任議題?	V	<p>本公司及各子公司與往來銀行、供應商、及其他本公司之利害關係人皆保持良好之關係,秉持誠信原則,提供充足之經營資訊,適當維護其應有之合法權益。</p> <p>本公司及凌通科技已於公司網站設置利害關係人專區,其餘子公司亦於公司網站上提供詳細聯絡資料,利害關係人如有需要得隨時以電話、書信、傳真及電子郵件等方式聯繫。</p>	無重大差異情形
六、公司是否委任專業股務代理機構辦理股東會事務?	V	<p>本公司、凌通科技及凌陽創新科技委任中國信託商業銀行股務代理部辦理公司股東會事務。</p> <p>宏陽科技委任永豐金證券股份有限公司股務代理部辦理股東會事務。</p> <p>芯鼎科技委任富邦證券股份有限公司股務代理部辦理股東會事務。</p> <p>其他子公司設有股務專責人員妥善處理股東會各項事務。</p>	無重大差異情形
七、資訊公開 (一) 公司是否架設網站,揭露財務業務及公司治理資訊?	V	<p>(一) 本公司及凌通科技均架設中、英文網站設置專區揭露財務業務及公司治理資訊之情形。宏陽科技、凌陽創新科技及芯鼎科技亦已架設中、英文網站,並設置專區揭露業務資訊,有關財務及公司治理資訊將視公司規模再行揭露。</p>	無重大差異情形
(二) 公司是否採行其他資訊揭露之方式(如架設英文網站、指定專人	V	<p>(二) 本公司及子公司均設有英文網站。本公司、凌通科技、宏陽科技、凌陽創新科技</p>	無重大差異情形

評估項目	運作情形(註1)		與上市上櫃公司治理實務守則差異情形及原因
	是	否	
負責公司資訊之蒐集及揭露、落實發言人制度、法人說明會過程放置公司網站等)？		均指定專人負責相關資訊之蒐集及揭露，並設有發言人及代理發言人。其他子公司均指定專人負責公司資訊之蒐集及揭露，目前尚未設有發言人。	
八、公司是否有其他有助於瞭解公司治理運作情形之重要資訊(包括但不限於員工權益、僱員關懷、投資者關係、供應商關係、利害關係人之權利、董事及監察人進修之情形、風險管理政策及風險衡量標準之執行情形、客戶政策之執行情形、公司為董事及監察人購買責任保險之情形等)？	V	<p>(一)員工權益：本公司及各子公司在勞基法及兩性工作平等法之規範及精神下，針對員工權益訂有各類管理辦法並遵循之。</p> <p>(二)員工關懷：本公司及各子公司各項管理規章均以員工利益為主，關心員工生活、福利，並訂定合理之薪資待遇。</p> <p>(三)投資者關係：本公司及各子公司均設有專責人員負責公司資訊蒐集、揭露及投資人之答詢，與投資者維持良好關係。</p> <p>(四)供應商關係：本公司及各子公司與供應商均有良好的供應鏈關係，達到整體生產成本最佳化。</p> <p>(五)利害關係人之權利：本公司及各子公司與利害關係人保持良好之溝通管道，並尊重且維護其合法之權益。</p> <p>(六)董事及監察人進修之情形：本公司及各子公司鼓勵董事及監察人參加持續進修之課程。本公司並將董事取得課程證書公告於公開資訊觀測站。</p> <p>(七)風險管理政策及風險衡量標準之執行情形：本公司及各子公司依法訂定內部規章，進行各種</p>	無重大差異情形

評估項目	運作情形(註1)		與上市上櫃公司治理實務守則差異情形及原因
	是	否	
		<p>摘要說明</p> <p>風險管理及評估。</p> <p>(八)客戶政策之執行情形：本公司及各子公司與客戶均維持良好關係，並依據各內部管理辦法以提供客戶服務，並以”為客戶提供最好的服務”為公司重要之經營理念。</p> <p>(九)公司為董事及監察人購買責任保險之情形：本公司及凌通科技已為董事購買責任保險，本公司保單承保範圍並涵蓋各子公司之董事監察人。</p>	
<p>九、請就臺灣證券交易所股份有限公司治理中心最近年度發布之公司治理評鑑結果說明已改善情形，及就尚未改善者提出優先加強事項與措施：</p> <p>本公司106年度公司治理評鑑結果為排名6%至20%。106年度之改善情形如下：</p> <p>(1)105年12月董事會已評估簽證會計師獨立性，並已於105年度年報詳實揭露評估程序。</p> <p>(2)已於本公司網站揭露本公司訂定之「企業社會責任實務守則」。</p> <p>(3)已於106年股東常會開會30日前上傳股東會議事手冊及會議補充資料。</p> <p>(4)已於105年度年報揭露105年股東常會決議事項之執行情形。</p> <p>(5)106年度股東常會有一二分之一以上董事列席。</p> <p>另尚未改善部分，將積極研擬改善中。</p>			

註1：運作情形不論勾選「是」或「否」，均應於摘要說明欄位敘明。

註2：本公司落實董事會成員多元化政策之情形如下：

董事姓名	性別	專業背景
黃洲杰	男	上市公司科技公司董事長
詹文雄	男	上市公司董事暨監察人
遠見科技股份有限公司 代表人舒偉仁	男	上市公司科技公司總經理
林維民	男	會計師
魏哲和	男	電機系教授暨前國科會主委
黃則仁	男	會計師
徐堯慶	男	律師

註3：本公司會計師獨立性評估標準如下：

凌陽科技股份有限公司
會計師獨立性評估標準

評估日期：106年12月08日

評估項目	評估結果	是否符合獨立性
1. 會計師是否與本公司有直接或重大間接財務利益關係	否	符合
2. 會計師是否與本公司或本公司董事有融資或保證行為	否	符合
3. 會計師是否與本公司有密切之商業關係及潛在僱傭關係	否	符合
4. 會計師及其審計小組成員目前或最近二年是否在本公司擔任董事、經理人或對審計工作有重大影響之職務	否	符合
5. 會計師是否有對本公司提供可能直接影響審計工作的非審計服務項目	否	符合
6. 會計師是否有仲介本公司所發行之股票或其他證券	否	符合
7. 會計師是否有擔任本公司之辯護人或代表本公司協調與其他第三人間發生的衝突	否	符合
8. 會計師是否與本公司之董事、經理人或對審計案件有重大影響職務之人員有親屬關係	否	符合

(四) 公司薪酬委員會之組成、職責及運作情形：

(1) 薪資報酬委員會成員資料

身份別 (註1)	姓名	條件	是否具有五年以上工作經驗 及下列專業資格		符合獨立性情形 (註2)								備註		
			商務、會計或業務相料公大校以上	法官、會計或業務相料公大校以上	1	2	3	4	5	6	7	8			
獨立董事	魏哲和		V		V	V	V	V	V	V	V	V	V	兼任其他發行人薪資委員會成員數	
獨立董事	黃則仁			V	V	V	V	V	V	V	V	V	V	3	
獨立董事	徐堯慶			V	V	V	V	V	V	V	V	V	V	1	

註1：身分別請填列係為董事、獨立董事或其他。

註2：各成員於選任前二年及任職期間符合下述各條件者，請於各條件代號下方空格中打“√”。

(1) 非為公司或其關係企業之受僱人。

- (2) 非公司或其關係企業之董事、監察人。但如為公司或其母公司、子公司依本法或當地國法令設置之獨立董事者，不在此限。
- (3) 非本人及其配偶、未成年子女或以他人名義持有公司已發行股份總額百分之十以上或持股前十名之自然人股東。
- (4) 非前三款所列人員之配偶、二親等以內親屬或三親等以內直系血親。
- (5) 非直接持有公司已發行股份總額百分之五以上法人股東之董事、監察人或受僱人，或持股前五名法人股東之董事、監察人或受僱人。
- (6) 非與公司有財務或業務往來之特定公司或機構之董事（理事）、監察人（監事）、經理人或持股百分之五以上股東。
- (7) 非為公司或其關係企業提供商務、法律、財務、會計等服務或諮詢之專業人士、獨資、合夥、公司或機構之企業主、合夥人、董事（理事）、監察人（監事）、經理人及其配偶。
- (8) 未有公司法第30條各款情事之一。

(2) 薪資報酬委員會運作情形資訊

- 一、本公司之薪資報酬委員會委員計3人。
- 二、本屆委員任期：104年06月12日至107年06月11日，106年度第三屆薪資報酬委員會開會4次(A)，委員資格及出席情形如下：

職稱	姓名	實際出席次數(B)	委託出席次數	實際出席率(%)(B/A)(註)	備註
召集人	魏哲和	4	0	100	
委員	黃則仁	4	0	100	
委員	徐堯慶	4	0	100	

其他應記載事項：

- 一、董事會如不採納或修正薪資報酬委員會之建議，應敘明董事會日期、期別、議案內容、董事會決議結果以及公司對薪資報酬委員會意見之處理(如董事會通過之薪資報酬優於薪資報酬委員會之建議，應敘明其差異情形及原因)；董事會採納且未修正薪資報酬委員會之建議。
- 二、薪資報酬委員會之議決事項，如成員有反對或保留意見且有紀錄或書面聲明者，應敘明薪資報酬委員會日期、期別、議案內容、所有成員意見及對成員意見之處理；薪資報酬委員會之成員皆一致同意薪資報酬委員會之議決事項，無反對或保留意見。

註：

(1)年度終了日前有薪資報酬委員會成員離職者，應於備註欄註明離職日期，實際出席率(%)則以其在職期間薪資報酬

委員會開會次數及其實際出席次數計算之。

(2) 年度終了日前，有薪資報酬委員會改選者，應將新、舊任薪資報酬委員會成員均予以填列，並於備註欄註明該成員為舊任、新任或連任及改選日期。實際出席率(%)則以其在職期間薪資報酬委員會開會次數及其實際出席次數計算之。

(五) 履行社會責任情形(公司對環保、社區參與、社會貢獻、社會服務、社會公益、消費者權益、人權、安全衛生與其他社會責任活動所採行之制度與措施及履行情形)：

評估項目	運作情形(註1)		與上市上櫃公司企業社會責任實務守則差異情形及原因
	是	否	
一、落實公司治理 (一) 公司是否訂定企業社會責任政策或制度，以及檢討實施成效？	V	(一) 本公司已訂定『企業社會責任實務守則』，隨時檢討其實施成效及持續改進，並定期向董事會呈報。各子公司雖未訂定企業社會責任政策，但仍持續實踐企業社會責任，未來亦會視情況訂定相關政策。	無重大差異情形
(二) 公司是否定期舉辦社會責任教育訓練？	V	(二) 本公司定期舉辦履行企業社會責任之教育訓練。 各子公司尚無定期舉辦員工社會責任教育訓練，惟依推動企業社會責任相關核心工作人員安排外部的社會企業責任教育訓練，訓練頻率依照人員異動、專業分工以及標準改版頻率而定，於日常業務中亦嚴格要求員工遵守相關規定及道德規範，以期達到企業社會責任落實之目標。	無重大差異情形
(三) 公司是否設置推動企業社會責任專(兼)職單位，並由董事會授權高階管理階層處	V	(三) 本公司為健全企業社會責任之管理，本公司設置推動企業社會責任之兼職單位，負責企	無重大差異情形

評估項目	運作情形(註1)		與上市上櫃公司企業社會責任實務守則差異情形及原因
	是	否	
<p>理，及向董事會報告處理情形？</p> <p>(四) 公司是否訂定合理薪資報酬政策，並將員工績效考核制度與企業社會責任政策結合，及設立明確有效之獎勵與懲戒制度？</p>	V	<p>摘要說明(註2)</p> <p>業社會責任政策、制度或相關管理方針及具體推動計畫之提出及執行，並定期向董事會報告。本公司最近次向董事會報告時間為106年12月27日董事會。</p> <p>各子公司雖未設置推動社會責任專(兼)職單位，但在環保及相關社會責任活動皆不遺餘力。</p> <p>(四)本公司及各子公司已訂定合理薪資報酬政策，配合員工績效考核制度以明確有效落實獎勵及懲戒制度。</p>	無重大差異情形
<p>二、發展永續環境</p> <p>(一) 公司是否致力於提升各項資源之利用效率，並使用對環境負荷衝擊低之再生物料？</p> <p>(二) 公司是否依其產業特性建立合適之環境管理制度？</p>	V	<p>(一)本公司及各子公司遵守相關環保法令，積極響應資源回收並分類，並採購各種高效能設備以提升各項能、資源使用效率，另推動使用各項再生物料，以減少對環境之衝擊。同時也傳達給員工節能減碳相關的觀念，並實施教育訓練以達到全員環保的目標。</p> <p>(二)本公司及各子公司重視環境管理，目前本公司已通過ISO14001認證，並以優於法令規定之標準雇用合格之管理專責人員。本</p>	無重大差異情形

評估項目	運作情形(註1)		與上市櫃公司企業社會責任實務守則差異情形及原因
	是	否	
(三) 公司是否注意氣候變遷對營運活動之影響，並執行溫室氣體盤查、制定公司節能減碳及溫室氣體減量策略？	V	<p>公司及凌通科技現有二位合格甲種勞工安全衛生業務主管，一位合格勞工安全衛生管理師。本公司及各子公司均宣導無紙化作業及使用省電燈具及省水用具，並積極推動各項減廢活動，減少對環境之影響，並使用環保新冷媒，避免臭氧層破壞，同時執行隨手關燈、節約用水的政策。</p> <p>(三)本公司每年進行溫室氣體盤查，本公司及各子公司中央空調均由專人管控，在溫度未達一定高溫前減量使用，並使用智能控制系統及變頻裝置以有效管控空調用量，能即時偵測環境需求並自動調整空調用量，避免不必要浪費。另裝設電力效率自動控制設備，隨時監測電能使用狀況，以提升電能使用效率，減少電能耗用，以達到節能減碳及溫室氣體減量的策略目標。</p>	無重大差異情形
<p>三、維護社會公益</p> <p>(一) 公司是否依照相關法規及國際人權公約，制定相關之管理政策與程序？</p> <p>(二) 公司是否建置員工申訴機制及管道，並</p>	V V	<p>(一)本公司及各子公司遵守勞動相關法令，並訂定相關工作規則，從優保障員工權益，並提供資訊使員工了解其權益。</p> <p>(二)本公司、凌通科技、宏陽科技、芯鼎科技</p>	<p>無重大差異情形</p> <p>無重大差異情形</p>

評估項目	運作情形(註1)		與上市上櫃公司企業社會責任實務守則差異情形及原因
	是	否	
<p>妥適處理？</p> <p>(三) 公司是否提供員工安全與健康之工作環境，並對員工定期實施安全與健康教育？</p> <p>(四) 公司是否建立員工定期溝通之機制，並以合理方式通知對員工可能造成重大影響之營運變動？</p> <p>(五) 公司是否為員工建立有效之職涯能力發展培訓計畫？</p> <p>(六) 公司是否就研發、採購、生產、作業及服務流程等制定相關保護消費者權益政策及申訴程序？</p> <p>(七) 對產品與服務之行銷及標示，公司是否</p>	<p>是</p> <p>V</p> <p>V</p> <p>V</p> <p>V</p> <p>V</p>	<p>摘要說明(註2)</p> <p>及凌陽創新訂有「員工申訴辦法」明訂申訴方式及處理程序，建置員工申訴機制及溝通管道，以維護員工權益。其餘子公司透過勞資會議召開、員工溝通會協調，並設立線上的意見交流管道，瞭解勞資雙方想法，創造雙贏局面。</p> <p>(三)本公司及各子公司提供優於勞工安全衛生法令規範之設施及環境。依法設置專責組織及人員，實施環境安全衛生管理相關事宜。作業場所定期自動檢查，確保員工環境及設備之安全。並提供優於法令規定之定期健康檢查。提供員工職涯發展良好環境，提供多種教育訓練與培訓計畫。</p> <p>(四)本公司及各子公司定期辦理各項員工滿意度調查及員工溝通會，了解同仁對公司政策的認同與理解程度。</p> <p>(五)本公司及各子公司人資部針對同仁職涯發展訂有完整的培訓計畫，務求同仁能在既有的崗位上執行勤務，同時進修取得晉升時必要之技能。</p> <p>(六)本公司及各子公司訂有客戶服務管理程序及客戶訴願相關處理辦法，有效處理客戶抱怨及提供及時之服務。</p> <p>(七)本公司及各子公司對產品與服務之行銷及標示，均遵循本公司客戶及供應商當地之</p>	<p>無重大差異情形</p> <p>無重大差異情形</p> <p>無重大差異情形</p> <p>無重大差異情形</p> <p>無重大差異情形</p> <p>無重大差異情形</p> <p>無重大差異情形</p>

評估項目	運作情形(註1)		與上市上櫃公司企業社會責任實務守則差異情形及原因
	是	否	
<p>遵循相關法規及國際準則？</p> <p>(八) 公司與供應商來往前，是否評估供應商過去有無影響環境與社會之紀錄？</p> <p>(九) 公司與主要供應商之契約是否包含供應商如涉及違反其企業社會責任政策，且對環境與社會有顯著影響時，得隨時終止或解除契約之條款？</p>	V	V	<p>相關法規及國際準則。</p> <p>(八) 本公司及各子公司優先選擇具有環境責任的供應商，並訂有相關管理辦法。</p> <p>(九) 本公司所有供應商均應遵守本公司誠實政策，不收禮金、回扣，並禁止不合常規之關係人交易，若有違背即斷絕往來，以求最合理報價、最佳品質，及最好的服務，達到公司與供應商共同致力提升企業責任的目的。</p> <p>凌通科技與供應商所簽署之合約中，並未明訂若發現有違反社會責任，或是其他對社會有顯著不良影響之情形時，本公司可終止或解除合約之條款，但明訂本公司有需要時，供應商應配合簽署環保及社會責任承諾書之條款。</p> <p>宏陽科技、凌陽創新科技、芯鼎科技及景相科技未來與主要供應商簽訂或更新契約時，會視實際需要將內容包含遵守雙方之企業社會責任政策，及供應商如涉及違反政策，且對供應來源社區之環境與社會造成顯著影響時，得隨時終止或解除契約之條款。</p>
<p>四、加強資訊揭露</p> <p>(一) 公司是否於其網站及公開資訊觀測站等</p>	V		無重大差異情形

評估項目	運作情形(註1)		與上市上櫃公司企業社會責任實務守則差異情形及原因
	是	否	
處揭露具攸關性及可靠性之企業社會責任相關資訊？		東會年報中揭露履行社會責任之資訊，並將年報上傳於公開資訊觀測站；另可透過公司網站連結至公開資訊觀測站查詢相關資訊。	
五、公司如依據「上市上櫃公司企業社會責任實務守則」訂有本身之企業社會責任守則者，請敘明其運作與所訂守則之差異情形：本公司已訂定「企業社會責任守則」，對於相關議題如永續經營、環境保護、員工權益、社會公益以及相關資訊揭露，皆有內部制度規範之。 各子公司尚未明訂企業社會責任政策，但相關議題如永續經營、員工權益、社會公益以及相關資訊揭露，皆有內部制度規範之。 為履行企業社會責任，本公司及各子公司將不定期對環保、社會貢獻、社會服務、社會公益、消費者權益、人權、安全衛生與其他社會責任活動盡一份心力。			
六、其他有助於瞭解企業社會責任運作情形之重要資訊：			
		<ol style="list-style-type: none"> 1.本公司及各子公司為專業IC設計公司，以IC研發及設計為主，係屬無污染產業，未有環境汙染之情事。 2.本公司及各子公司不定期積極參與有關社會公益之相關活動。 3.基於專業服務之理念，本公司及各子公司已訂定相關客訴之執行方針，以力求最快速解決客戶提出之問題。 4.本公司及各子公司係依據「勞動基準法」等勞工相關法令管理公司員工，並由專人處理員工之工作事宜，以保障其基本權益。 5.本公司及各子公司係參照勞工安全衛生有關法令，辦理安全衛生工作，以保障勞工衛生安全。 	
七、公司企業社會責任報告書如有通過相關驗證機構之查證標準，應加以敘明：無。			

註1：運作情形不論勾選「是」或「否」，均應於摘要說明欄位敘明。

註2：公司已編製企業社會責任報告書者，摘要說明得以註明查閱企業社會責任報告書方式及索引頁次替代之。

(六) 公司履行誠信經營情形及採行措施：

落實誠信經營情形

評估項目	運作情形(註1)		與上市上櫃公司誠信經營守則差異情形及原因
	是	否	
<p>一、訂定誠信經營政策及方案</p> <p>(一) 公司是否於規章及對外文件中明示誠信經營之政策、作法，以及董事會與管理階層積極落實誠信經營政策之承諾？</p>	V	<p>本公司及凌通科技訂有『誠信經營作業程序及行為指南』，以作為明示誠信經營之政策、作法，以及董事會及管理階層積極落實誠信經營政策之承諾。</p> <p>其餘子公司秉持著「誠信」、「創意」、「品質」、「服務」的經營理念，制定公司內部各項管理制度及辦法，落實執行並不定期檢討。</p>	無重大差異情形
<p>(二) 公司是否訂定防範不誠信行為方案，並於各方案內明定作業程序、行為指南、違規之懲戒及申訴制度，且落實執行？</p>	V	<p>本公司、芯鼎科技及凌通科技分別訂有「檢舉制度」、「員工道德行為準則」、「董事及經理人道德行為準則」、「檢舉非法與不道德或不誠信行為案件之處理辦法」及「誠信經營作業程序暨行為指南」，明定防範不誠信行為之相關作業程序及行為指南，對於本公司人員違反誠信行為情節重大者，將依相關法令或依公司人事辦法予以解任或解雇。</p> <p>子公司之「工作規則」訂有禁止不誠信行為，對於違反規定之懲處及申訴制度。</p>	無重大差異情形
<p>(三) 公司是否對「上市上櫃公司誠信經營守則」</p>	V	<p>本公司及凌通科技訂有「誠信經營作業程序</p>	無重大差異情形

評估項目	運作情形(註1)		與上市上櫃公司誠信經營守則差異情形及原因
	是	否	
第七條第二項各款或其他營業範圍內具較高不誠信行為風險之營業活動，採行防範措施？		<p>暨行為指南」，明訂禁止提供或收受不正當利益。本公司及芯鼎科技並訂有『檢舉制度』，凌通官網設置線上『舉報系統』，鼓勵舉報任何非法或違反道德行為準則或誠信經營守則之行為。</p> <p>其餘子公司已於「工作規則」中，明訂員工誠信行為之檢舉及懲戒制度，並透過內控制度有效的執行，以降低不誠信行為的風險，以收防範之效。</p>	
<p>二、落實誠信經營</p> <p>(一) 公司是否評估往來對象之誠信紀錄，並於其與往來交易對象簽訂之契約中明訂誠信行為條款？</p> <p>(二) 公司是否設置隸屬董事會之推動企業誠信經營專(兼)職單位，並定期向董事會報告其執行情形？</p> <p>(三) 公司是否制定防止利益衝突政策、提供適當</p>	V	<p>(一) 本公司及凌通科技「誠信經營作業程序暨行為指南」中明訂簽訂契約必要時應充分瞭解對方之誠信經營狀況，並將本公司誠信經營政策納入契約條款。其餘子公司藉由客戶信用額度評核及供應商管理作業，審慎評估往來對象之合法性，以避免不誠信的商业活動。</p> <p>(二) 本公司及凌通科技為健全誠信經營之管理，指定董事長室為推動企業誠信經營專責單位，負責制定並推動誠信經營政策與防範方案。專責單位每年向董事會報告執行情形。其餘子公司積極由上而下推動企業誠信經營理念，未來將視公司實際狀況設置推動單位，並定期報告董事會。</p> <p>(三) 本公司及各子公司員工與管理階層之溝通管</p>	無重大差異情形
	V		無重大差異情形

評估項目	運作情形(註1)		與上市上櫃公司誠信經營守則差異情形及原因
	是	否	
陳述管道，並落實執行？ (四) 公司是否為落實誠信經營已建立有效的會計制度、內部控制制度，並由內部稽核單位定期查核，或委託會計師執行查核？	V		無重大差異情形
(五) 公司是否定期舉辦誠信經營之內、外部之教育訓練？	V		無重大差異情形
三、公司檢舉制度之運作情形 (一) 公司是否訂定具體檢舉及獎勵制度，並建立便利檢舉管道，及針對被檢舉對象指派適當之	V		無重大差異情形

評估項目	運作情形(註1)		與上市上櫃公司誠信經營守則差異情形及原因
	是	否	
<p>受理專責人員？</p> <p>(二) 公司是否訂定受理檢舉事項之調查標準作業程序及相關保密機制？</p> <p>(三) 公司是否採取保護檢舉人不因檢舉而遭受不當處置之措施？</p>	V	<p>摘要說明</p> <p>件之處理辦法』，其餘子公司均訂有『員工申訴辦法』，本公司及子公司均指派適當之受理負責人處理，作為員工檢舉時的便利檢舉管道。</p> <p>(二) 本公司及各子公司均訂有相關檢舉及申訴辦法，內容明訂檢舉之作業程序及相關保密原則。</p> <p>(三) 本公司及各子公司之相關檢舉及申訴辦法中明訂保護檢舉人之作業程序。</p>	無重大差異情形
<p>四、加強資訊揭露</p> <p>(一) 公司是否於其網站及公開資訊觀測站，揭露其所訂誠信經營守則內容及推動成效？</p>	V	<p>本公司及凌通科技已於公司網站及公開資訊觀測站，揭露『誠信經營作業程序及行為指南』，並於公司網站揭露落實誠信經營情形。</p>	無重大差異情形
<p>五、公司如依據「上市公司與各廠商及組織合作皆秉持誠信經營守則」訂有本身之誠信經營原則辦理。</p>		<p>請敘明其運作與所訂守則之差異情形：</p>	
<p>六、其他有助於瞭解公司誠信經營運作情形之重要資訊：(如公司檢討修正其訂定之誠信經營守則等情形)</p> <p>本公司及各子公司以誠信為根本，務求全體員工秉持誠信精神，對投資人、客戶和社會負責。本公司設有申訴、檢舉信箱，員工如發現任何違反誠信原則或危害公司聲譽之事，可透過網路申訴或檢舉。此外，本公司及各子公司與相關廠商及合作對象多為長期合作，並明訂契約，設置相關專職人員參與，維繫長期穩健合作關係。</p>			

註1：運作情形不論勾選「是」或「否」，均應於摘要說明欄位敘明。

(七) 訂定公司治理守則及相關規章：(公司如有訂定公司治理守則及相關規章者，應揭露其查詢方式)

本公司訂有「公司治理實務守則」，針對保障股東權益、強化董事會職能、尊重利害關係人權益、提升資訊透明度等皆有相關規範，亦針對臺灣證券交易所股份有限公司辦理之公司治理評鑑逐一檢視評量指標之實際施行情形，期能協助公司逐步建置良好的公司治理制度，以提昇公司治理成效。有關本公司公司治理運作情形，請參閱本報「參、公司治理報告 三、公司治理運作情形(第20-44頁)」，有關本公司「公司治理實務守則」，請至本公司網站查詢。

(八) 其他足以增進對公司治理運作之情形：無。

(九) 內部控制制度執行狀況應揭露事項
a) 內部控制聲明書

凌陽科技股份有限公司

內部控制制度聲明書

日期：107 年3 月14 日

本公司民國106年度之內部控制制度，依據自行評估的結果，謹聲明如下：

- 一、本公司確知建立、實施和維護內部控制制度係本公司董事會及經理人之責任，本公司業已建立此一制度。其目的係在對營運之效果及效率(含獲利、績效及保障資產安全等)、報導具可靠性、及時性、透明性及符合相關規範暨相關法令規章之遵循等目標的達成，提供合理的確保。
- 二、內部控制制度有其先天限制，不論設計如何完善，有效之內部控制制度亦僅能對上述三項目標之達成提供合理的確保；而且，由於環境、情況之改變，內部控制制度之有效性可能隨之改變。惟本公司之內部控制制度設有自我監督之機制，缺失一經辨認，本公司即採取更正之行動。
- 三、本公司係依據「公開發行公司建立內部控制制度處理準則」(以下簡稱「處理準則」)規定之內部控制制度有效性之判斷項目，判斷內部控制制度之設計及執行是否有效。該「處理準則」所採用之內部控制制度判斷項目，係為依管理控制之過程，將內部控制制度劃分為五個組成要素：1.控制環境，2.風險評估，3.控制作業，4.資訊與溝通，及5.監督作業。每個組成要素又包括若干項目。前述項目請參見「處理準則」之規定。
- 四、本公司業已採用上述內部控制制度判斷項目，檢查內部控制制度之設計及執行的有效性。
- 五、本公司基於前項評估結果，認為本公司於民國106年12月31日的內部控制制度(含對子公司之監督與管理)，包括瞭解營運之效果及效率目標達成之程度、報導係屬可靠、及時、透明及符合相關規範暨相關法令規章之遵循有關的內部控制制度等之設計及執行係屬有效，其能合理確保上述目標之達成。
- 六、本聲明書將成為本公司年報及公開說明書之主要內容，並對外公開。上述公開之內容如有虛偽、隱匿等不法情事，將涉及證券交易法第二十條、第三十二條、第一百七十一條及第一百七十四條等之法律責任。
- 七、本聲明書業經本公司民國107年3月14日董事會通過，出席董事七人中，無反對意見，均同意本聲明書之內容，併此聲明。



凌陽科技股份有限公司
董事長兼執行長



黃洲杰

- (十) 委託會計師專案審查內部控制制度者，應揭露會計師審查報告：不適用。
- (十一) 最近年度及截至年報刊印日止公司及其內部人員依法被處罰、公司對其內部人員違反內部控制制度規定之處罰、主要缺失與改善情形：無。
- (十二) 最近年度及截至年報刊印日止，股東會及董事會之重要決議

一〇六年股東常會決議事項執行情形			
日期	決議單位	決議事項及執行情形	
106.06.13	股東會	1. 承認本公司一〇五年度營業報告書及財務報表案。 執行情形：相關表冊已依公司法等相關法令規定向主管機關辦理備查及公告申報。 2. 承認本公司一〇五年度盈餘分派案。 執行情形：訂定 106 年 07 月 19 日為除息基準日，106 年 08 月 09 日為發放日(每股分配現金股利 0.1498 元) 3. 通過辦理資本公積配發現金案。 執行情形：訂定 106 年 07 月 19 日為配發基準日，106 年 08 月 09 日為發放日(每股配發資本公積 0.3502 元)。 4. 通過本公司『取得或處分資產處理程序』修訂案。 執行情形：自股東會決議後生效。 5. 通過本公司『背書保證作業程序』修訂案。 執行情形：自股東會決議後生效。 6. 通過解除本公司董事競業之限制案。 執行情形：自股東會決議後生效。	
一〇六年及截至年報刊印日止董事會重要決議事項：			
日期	決議單位	案由	決議結果
106.07.26	董事會	1. 一〇五年度董事酬勞分配討論案。	(一)經主席指示由魏哲和獨立董事代理主席，除依法迴避未參與討論及表決之一般董事外，經代理主席徵詢全體出席獨立董事，就一般董事之酬勞無異議照案通過。 (二)除依法迴避未參與討論及表決之獨立董事外，經

			主席徵詢全體出席之一般董事，就獨立董事之酬勞無異議照案通過。
106.08.09	董事會	1. 一〇六年第二季合併財務報表討論案。	經主席徵詢全體出席董事無異議後照案通過。
106.11.08	董事會	1. 一〇六年第三季合併財務報表討論案。	經主席徵詢全體出席董事無異議後照案通過。
107.03.14	董事會	1. 本公司一〇六年度員工酬勞及董事酬勞分派情形討論案。 2. 一〇六年度合併財務報表討論案。 3. 本公司一〇六年度盈餘分派討論案。 4. 辦理資本公積配發現金討論案。 5. 解除本公司新任董事競業之限制討論案。 6. 一〇七年股東常會召開事宜及受理股東提案權討論案。	本案中有關員工酬勞及董事酬勞部份，係決定酬勞總額，並未決定個人酬勞金額，故無需進行利益迴避。本案經主席徵詢全體出席董事無異議後照案通過。 經主席徵詢全體出席董事無異議後照案通過。
107.03.23	董事會	1. 一〇六年度營業報告書討論案。	經主席徵詢全體出席董事無異議後照案通過。

(十三) 最近年度及截至年報刊印日止董事對董事會通過重要決議有不同意見且有紀錄或書面聲明者，其主要內容：無。

(十四) 最近年度及截至年報刊印日止，與財務報告有關人士辭職解任情形之彙總：無。

四、會計師公費資訊：

會計師公費資訊級距表

會計師事務所名稱	會計師姓名	查核期間	備註
勤業眾信聯合會計師事務所	林政治 黃樹傑	106.01.01~106.12.31	

金額單位：新臺幣千元

金額級距	公費項目	審計公費	非審計公費	合計
1	低於 2,000 千元		✓	
2	2,000 千元(含)~4,000 千元			
3	4,000 千元(含)~6,000 千元	✓		
4	6,000 千元(含)~8,000 千元			✓
5	8,000 千元(含)~10,000 千元			
6	10,000 千元(含)以上			

- (一) 給付簽證會計師、簽證會計師所屬事務所及其關係企業之非審計公費占審計公費之比例達四分之一以上者，應揭露審計與非審計公費金額及非審計服務內容：不適用。
- (二) 更換會計師事務所且更換年度所支付之審計公費較更換前一年度之審計公費減少者，應揭露審計公費減少金額、比例及原因：不適用。
- (三) 審計公費較前一年度減少達百分之十五以上者，應揭露審計公費減少金額、比例及原因：不適用。

五、更換會計師資訊：

- (一) 關於前任會計師

更換日期	107 年 01 月 31 日		
更換原因及說明	勤業眾信聯合會計師事務所內部業務調動		
說明係委任人或會計師終止或不接受委任情況	當事人	會計師	委任人
	主動終止委任	不適用	
	不再接受(繼續)委任		
最新兩年內簽發無保留意見以外之查核報告書意見及原因	106 年及 105 年度期中核閱報告出具保留意見，主係列入合併財務報表中非屬重要子公司之財務報表及採權益法之被投資公司相關資訊係依據同期間未經會計師核閱之財務報告認列與揭露。		

與發行人有無不同意見	有		會計原則或實務
			財務報告之揭露
			查核範圍或步驟
			其 他
	無	✓	
	說明		
其他揭露事項 (本準則第十條第六款第一目之四至第一目之七應加以揭露者)	無		

(二) 關於繼任會計師

事務所名稱	勤業眾信聯合會計師事務所
會計師姓名	林政治、高逸欣
委任之日期	107年01月31日
委任前就特定交易之會計處理方法或會計原則及對財務報告可能簽發之意見諮詢事項及結果	無
繼任會計師對前任會計師不同意見事項之書面意見	無

(三) 前任會計師對本準則第十條第五款第一目及第二目之三事項之復函：無。

六、 公司之董事長、總經理、負責財務或會計事務之經理人，最近一年內曾任職於簽證會計師所屬事務所及其關係企業者：無。

七、最近年度及截至年報刊印日止，董事、經理人及持股比例超過百分之十之股東股權移轉及股權質押變動情形

(一) 董事、經理人及大股東股權變動情形

單位：股

職稱	姓名	106 年度		107 年度 截至 4 月 13 日止	
		持有股數 增(減)數	質押股數增 (減)數	持有股數 增(減)數	質押股數增 (減)數
董事長兼執行長	黃洲杰	0	0	0	0
董事	遠見科技(股)公司	0	0	0	0
董事	詹文雄	0	0	0	0
董事	林維民	0	0	0	0
獨立董事	魏哲和	0	0	0	0
獨立董事	黃則仁	0	0	0	0
獨立董事	徐堯慶	0	0	0	0
副總經理	沈文義	0	0	0	0
財務會計處長	鄭淑貞	0	0	0	0
協理	張洋	0	0	0	0
協理	林至信	0	0	0	0
協理	蘇銘章(就任日期:107/3/15)	0	0	0	0

(二) 股權移轉資訊

姓名	股權移 轉原因	交易 日期	交易 相對人	交易相對人與公司、董事及持股比 例超過百分之十股東之關係	股數	交易 價格
無	無	無	無	無	無	無

(三) 股權質押資訊

107年4月13日；單位：股

姓名 (註 1)	質押 變動 原因 (註 2)	變動 日期	交易 相對人	交易相對人與 公司、董事及持 股比例超過百 分之十股東之 關係	股數	持股 比率	質押 比率	質借 (贖回) 金額
-	-	-	-	-	-	-	-	-

註1：係填列公司董事、經理人及持股比例超過百分之十股東姓名。

註2：係填列質押或贖回。

八、 股權比例占前十名之股東，其相互間之關係資料：

姓名	本人持有股份		配偶、未成年子女持有股份		利用他人名義合計持有股份		前十大股東相互間具有關係人或為配偶、二親等以內之親屬關係者，其名稱或姓名及關係	
	股數	持股比例	股數	持股比例	股數	持股比例	姓名	關係
黃洲杰	92,737,817	15.67%	1,370,993	0.23%	-	-	遠見科技	法人董事
劉德忠	13,045,795	2.20%	2,006,943	0.34%	-	-	-	-
遠見科技股份有限公司	10,038,049	1.70%	-	-	-	-	黃洲杰	遠見科技之法人董事
代表人：周至元	0	0.00%	0	0.00%	-	-	-	-
渣打託管梵加德新興市場股票指數基金專戶	9,365,000	1.58%	-	-	-	-	-	-
龔執豪	8,083,160	1.37%	771,433	0.13%	-	-	-	-
花旗(台灣)商業銀行受託保管挪威中央銀行投資專戶	7,513,000	1.27%	-	-	-	-	-	-
花旗託管波露寧新興市場基金公司專戶	7,376,825	1.25%	-	-	-	-	-	-
李文欽	7,000,000	1.18%	1,647,542	0.28%	-	-	-	-
匯豐託管雅凱迪新興市場小型資本股票基金	6,067,000	1.02%	-	-	-	-	-	-
花旗(台灣)商業銀行受託保管次元新興市場評估基金投資專戶	5,950,620	1.01%	-	-	-	-	-	-

九、 綜合持股比例

106年12月31日；單位：仟股/%

轉投資事業名稱 (註)	本公司投資		董事、經理人及直接或間接控制事業之投資		綜合投資	
	股數	持股比例	股數	持股比例	股數	持股比例
宏陽科技(股)公司	38,836	61	8,251	13	47,087	74
凌通科技(股)公司	37,324	34	14,892	14	52,216	48
凌陽創新科技(股)公司	31,450	61	3,978	8	35,429	69
芯鼎科技(股)公司	20,735	38	4,347	8	25,082	46
凌陽多媒體(股)公司	17,441	87	2,559	13	20,000	100
遠見科技(股)公司	8,229	13	183	-	8,412	13
Broadcom Corporation	4	-	-	-	4	-

註：除上表所列公司外，其餘本公司直接持有之長期投資均由本公司單一持股，無綜合持股情形。

肆、公司資本及股份

一、股本來源

107年04月13日

年月	發行價格	核定股本		實收股本		備註		
		股數 (仟股)	金額 (仟元)	股數 (仟股)	金額 (仟元)	股本來源 (仟元)	以現金以外之財產 抵充股款者	其他
79/08	10	2,300	23,000	620	6,200	現金增資 6,200	無	尚未公開發行
79/08	10	2,300	23,000	1,150	11,500	現金增資 5,300	無	尚未公開發行
81/03	10	2,300	23,000	2,300	23,000	現金增資 11,500	無	尚未公開發行
82/12	10	6,000	60,000	6,000	60,000	現金增資 20,900 盈餘轉增資 16,100	無	尚未公開發行
83/09	10	19,800	198,000	19,800	198,000	現金增資 60,000 盈餘轉增資 78,000	無	尚未公開發行
84/06	10	39,600	396,000	39,600	396,000	盈餘轉增資 198,000	無	84年6月28日台財 證第37335號函
85/06	10	64,360	643,600	64,360	643,600	盈餘轉增資 247,600	無	85年6月26日台財 證第40155號函
86/06	10	105,500	1,055,000	105,500	1,055,000	盈餘轉增資 411,400	無	86年6月10日台財 證第46641號函
87/06	10	184,000	1,840,000	184,000	1,840,000	盈餘轉增資	無	87年6月8日台財證

年月	發行價格	核定股本		實收股本		備註		
		股數 (仟股)	金額 (仟元)	股數 (仟股)	金額 (仟元)	股本來源 (仟元)	以現金以外之財產 抵充股款者	其他
						785,000		第 49408 號函
88/06	10	269,120	2,691,200	269,120	2,691,200	盈餘轉增資 851,200	無	88 年 6 月 23 日台財 證第 57760 號函
89/06	10	600,000	6,000,000	370,000	3,700,000	盈餘轉增資 1,008,800	無	89 年 6 月 03 日台財 證第 48003 號
89/09	10	600,000	6,000,000	390,000	3,900,000	參與發行海外存 託憑證 200,000	無	89 年 9 月 18 日台財 證第 72620 號函
90/06	10	700,000	7,000,000	534,000	5,340,000	盈餘轉增資 1,440,000	無	90 年 6 月 27 日台財 證第 140791 號函
90/12	10	700,000	7,000,000	544,742	5,447,424	合併轉增資 10,742	無	90 年 12 月 12 日台財 證第 173137 號函
91/06	10	1,000,000	10,000,000	694,950	6,949,500	盈餘轉增資 957,334 資本公積轉增資 544,742	無	91 年 5 月 30 日台財 證第 129546 號函
92/07	10	1,000,000	10,000,000	777,504	7,775,040	盈餘轉增資 130,590 資本公積轉增資 694,950	無	92 年 5 月 22 日台財 證一字第 0920122560 號
93/06	10	1,000,000	10,000,000	875,254	8,752,544	盈餘轉增資 355,500 資本公積轉增資 622,004	無	93 年 6 月 15 日台財 證一字第 0930126644 號
94/07	10	1,050,000	10,500,000	945,570	9,455,700	盈餘轉增資	無	94 年 7 月 11 日金管

年月	發行價格	核定股本		實收股本		備註		
		股數 (仟股)	金額 (仟元)	股數 (仟股)	金額 (仟元)	股本來源 (仟元)	以現金以外之財產 抵充股款者	其他
						487,576 資本公積轉增資 175,051 員工認股權 40,529		證一字第 0940127940 號 台證上字第 09400288741 號
94/11	10	1,050,000	10,500,000	948,147	9,481,472	員工認股權 25,772	無	台證上字第 09400340711 號
95/03	10	1,050,000	10,500,000	948,730	9,487,297	員工認股權 5,825	無	台證上字第 09500052761 號
95/06	10	1,050,000	10,500,000	949,784	9,497,844	員工認股權 10,547	無	台證上字第 09500116511 號
95/06	10	1,200,000	12,000,000	1,021,358	10,213,578	盈餘轉增資 508,844 資本公積轉增資 189,230 員工認股權 17,660	無	金管證一字第 0950126238 號
95/11	10	1,200,000	12,000,000	1,022,777	10,227,773	員工認股權 14,195	無	台證上字第 0950030505 號
96/01	10	1,200,000	12,000,000	512,212	5,122,119	減資 5,114,358 員工認股權 8,703	無	金管證一字第 0950159014 號
96/03	10	1,200,000	12,000,000	512,954	5,129,537	員工認股權 7,418	無	台證上字第 0960005441 號
96/09	10	1,200,000	12,000,000	554,240	5,542,399	盈餘轉增資	無	金管證一字第

年月	發行價格	核定股本		實收股本		備註		
		股數 (仟股)	金額 (仟元)	股數 (仟股)	金額 (仟元)	股本來源 (仟元)	以現金以外之財產 抵充股款者	其他
						288,622 資本公積轉增資 102,415 員工認股權 21,825		09600382299 號
96/11	10	1,200,000	12,000,000	556,051	5,560,514	員工認股權 18,115	無	台證上字第 0960037136 號
97/03	10	1,200,000	12,000,000	556,750	5,567,504	員工認股權 6,990	無	台證上字第 09700075761 號
97/05	10	1,200,000	12,000,000	556,893	5,568,931	員工認股權 1,427	無	台證上字第 09700142371 號
97/09	10	1,200,000	12,000,000	598,203	5,982,028	盈餘轉增資 301,637 資本公積轉增資 111,092 員工認股權 368	無	金管證一字第 0970036239 號
98/02	10	1,200,000	12,000,000	596,910	5,969,099	註銷庫藏股 -12,929	無	台證上字第 0980003591 號
103/03	10	1,200,000	12,000,000	591,995	5,919,949	註銷庫藏股 -4,915	無	台證上字第 10300058351 號

107年04月13日；單位：股

股份種類	核定股本				備註
	流通在外股份(上市公司股票)	庫藏股股份	未發行股份	合計	
上市記名式普通股	591,994,919	0	608,005,081	1,200,000,000	

總 括 申 報 制 度 相 關 資 訊

有價證券種類	預定發行數額		已發行數額		已發行部分之發行目的及預期效益	未發行部分預定發行期間	備註
	總股數	核准金額	股數	價格			
無	無	無	無	無	無	無	無

(一) 股東結構

107年04月13日單位：人/股/%

股東結構數量	政府機構	金融機構	其他法人	外國機構及外國人	個人	庫藏股	合計
人數	0	4	195	140	67,894	0	68,233
持有股數	0	622,347	23,840,530	85,191,903	482,340,139	0	591,994,919
持股比例	0.0%	0.11%	4.03%	14.39%	81.47%	0.0%	100.00%

註：第一上市(櫃)公司及興櫃公司應揭露其陸資持股比例；陸資係指大陸地區人民來臺投資許可辦法第3條所規定之大陸地區人民、法人、團體、其他機構或其於第三地區投資之公司。

(二) 股權分散情形

107年04月13日

持股分級	股東人數(人)	持有股數(股)	持股比例(%)
1 至 999	31,036	2,596,449	0.44%
1,000 至 5,000	25,556	58,019,411	9.80%
5,001 至 10,000	5,871	47,494,720	8.02%
10,001 至 15,000	1,668	20,954,008	3.54%
15,001 至 20,000	1,289	24,333,188	4.11%
20,001 至 30,000	974	25,119,598	4.24%
30,001 至 40,000	450	16,293,719	2.75%
40,001 至 50,000	351	16,470,022	2.78%
50,001 至 100,000	559	40,900,253	6.91%
100,001 至 200,000	266	37,401,575	6.32%
200,001 至 400,000	110	30,864,373	5.21%
400,001 至 600,000	32	15,793,251	2.67%
600,001 至 800,000	16	11,373,767	1.92%
800,001 至 1,000,000	16	14,838,233	2.51%
1,000,001 以上	39	229,542,352	38.78%
合計	68,233	591,994,919	100.00%

(三) 特別股之股權分散：不適用

(四) 主要股東名單

107年04月13日

名稱	股份	持有股數	持股比例
黃洲杰		92,737,817	15.67%
劉德忠		13,045,795	2.20%
遠見科技股份有限公司		10,038,049	1.70%
渣打託管梵加德新興市場股票指數基金專戶		9,365,000	1.58%
龔執豪		8,083,160	1.37%
花旗(台灣)商業銀行受託保管挪威中央銀行投資專戶		7,513,000	1.27%
花旗託管波露寧新興市場基金公司專戶		7,376,825	1.25%
李文欽		7,000,000	1.18%
匯豐託管雅凱迪新興市場小型資本股票基金		6,067,000	1.02%
花旗(台灣)商業銀行受託保管次元新興市場評估基金投資專戶		5,950,620	1.01%

(五) 每股市價、淨值、盈餘及股利資料

項目	年度				
	105年	106年	107年度 截至3月31日		
每股市價	最高	13.55	20.20	19.00	
	最低	9.87	11.00	14.35	
	平均	11.61	14.52	16.52	
每股淨值	分配前	15.24	15.15	15.19	
	分配後	15.09	(註1)	(註1)	
每股盈餘	加權平均股數	588,434,923	588,434,923	588,434,923	
	每股盈餘(註2)	調整前	0.20	0.72	0.02
		調整後	0.20	(註1)	-
每股股利	現金股利	0.50(註6)	(註1)	-	
	無償配股	盈餘配股	-	(註1)	-
		資本公積配股	-	(註1)	-
	累積未付股利	-	(註1)	-	
投資報酬分析	本益比(註3)	58.05	20.17	826.00	
	本利比(註4)	23.22	(註1)	-	
	現金股利殖利率(註5)	0.04	(註1)	-	

註1：俟股東會決議後定案。

註2：按盈轉增資比率及員工獎酬配股比率追溯調整後之每股盈餘。

註3：本益比=當年度每股平均收盤價/每股盈餘。

註 4：本利比＝當年度每股平均收盤價／每股現金股利。

註 5：現金股利殖利率＝每股現金股利／當年度每股平均收盤價。

註 6：資本公積發放現金每股 0.3502 元，併計盈餘派息每股 0.1498 元，合計每股發放新台幣 0.50 元現金。

(六) 公司股利政策、執行狀況及預期有重大變動之說明

a) 公司章程所訂之股利政策

公司股利政策係按公司法及本公司章程規定，並依本公司資本及財務結構、營運狀況、盈餘及產業景氣狀況等因素決定就可分配盈餘中，以現金股利或股票股利等方式分派之。

b) 本次股東會擬議股利分配之情形：

本公司 106 年度盈餘分派案，業經 107 年 3 月 14 日董事會決議通過，106 年度之決議配發分配項目如下(尚未經股東會決議通過)：

(1)提列法定盈餘公積 41,320,928 元。

(2)提列特別盈餘公積 44,284,389 元

(3)股東現金股息 327,550,789 元，依截至 107 年 4 月 13 日實際流通在外總股數 591,994,919 股計算，每股配發 0.5533 元現金股利。

c) 本次股東會擬議資本公積配發現金之情形：

本公司 106 年度資本公積配發現金案，業經 107 年 3 月 14 日董事會決議通過(尚未經股東會決議通過)，擬將超過票面金額發行股票所得溢額之資本公積新台幣 86,845,655 元配發現金予股東，按資本公積發放現金基準日股東名簿記載之持有股份，每股配發新台幣 0.1467 元現金。

d) 預期有重大變動之說明：無。

(七) 本次股東會擬議之無償配股對公司營業績效及每股盈餘之影響

本公司未編製並公告一〇七年度財務預測，無須揭露此資訊。

(八) 員工酬勞及董監酬勞

a) 公司章程所載員工酬勞及董監酬勞

本公司年度如有獲利，應提撥不低於百分之一為員工酬勞及不高於百分之一·五為董事酬勞。但公司尚有累積虧損(包括調整未分配盈餘金額)時，應預先保留彌補數額。

前項員工酬勞得以股票或現金為之，其發給對象得包括符合董事會所訂條件之從屬公司員工。前項董事酬勞僅得以現金為之。

前二項應由董事會決議行之，並報告股東會。

本公司每年決算後如有盈餘，除依法繳納營利事業所得稅及彌補以往年度虧損外，應先提撥百分之十法定盈餘公積，但法定盈餘公積已達資本總額時，不在此限。次依法令或主管機關規定提撥或回轉特別盈餘公積，所餘盈餘，連同前期累積未分配盈餘為股東股利，由董事會擬具分派議案，提請股東會決議後分派之。惟盈餘提供分派之比率及股東現金股利之比率，得視當年度實際獲利及資金狀況，經股東會決議調整之。前述現金股利不得低於應分派股東股利總數之百分之十，但現金股利每股若低於〇·五元得不予發放。

如有前一年度累積或當年度發生但當年度稅後盈餘不足提列之股東權益減項，應自前一年度累積未分配盈餘提列相同數額之特別盈餘公積，並於擬撥供分派前先行扣除。

b) 董事會通過之擬議配發一〇六年度員工酬勞及董事酬勞等資訊

本公司於一〇七年三月十四日召開董事會通過有關員工酬勞及董事酬勞之配發情形如下：

	金額(元)
員工酬勞－以現金方式發放	\$4,322,651
董事酬勞－以現金方式發放	6,483,975
合計	<u>\$10,806,626</u>

c) 上年度盈餘用以配發員工分紅及董監酬勞之情形

本公司於一〇六年六月十三日召開股東會通過有關員工酬勞及董事酬勞之配發情形如下：

	金額(元)
員工酬勞－以現金方式發放	\$1,241,806
董事酬勞－以現金方式發放	1,862,708
合計	<u>\$3,104,514</u>

上述之分配情形與本公司一〇六年三月十五日之董事會決議並無差異。

(九) 公司買回本公司股份情形：無。

二、 公司債辦理情形應包括未償還及辦理中之公司債，並參照公司法第二百四十八條之規定，揭露有關事項及對股東權益之影響：無。

三、 特別股辦理情形應包括流通在外及辦理中之特別股，並揭露相關發行條件、對股東權益影響及公司法第一百五十七條規定之事項：無。

四、 海外存託憑證辦理情形：

107年03月31日

項目	發行(辦理)日期	90年03月16日	
發行(辦理)日期	90年03月16日		
發行及交易地點	上市地點：歐、亞及美洲 發行地點：倫敦證券交易所		
發行總金額	美金 191,400,000 元		
單位發行價格	美金 9.57 元		
發行單位總數	14,737,222.5 單位		
表彰有價證券之來源	現金增資新台幣 200,000,000 元發行新股，每股面額 10 元。		
表彰有價證券之數額	普通股 29,474,445 股		
存託憑證持有人的權利與義務	<p>1.表決權： 除法令另有規定外，海外存託憑證持有人得依據存託契約及中華民國法令規定行使海外存託憑證所表彰凌陽普通股之表決權。</p> <p>2.股利分配、新股優先認購權及其他權益： 除存託契約或海外存託憑證所載之條件另有規定外，海外存託憑證持有人與普通股股東有同等之股利分配、其他配股權利及新股優先認購權。</p>		
受託人	無		
存託機構	美國紐約梅隆銀行		
保管機構	兆豐國際商業銀行		
未兌回餘額	174,938 單位		
發行及存續期間相關費用之分攤方式	<p>1.發行期間： 海外存託憑證發行相關費用由發行公司及售股股東按比例共同負擔。</p> <p>2.存續期間： 海外存託憑證存續期間之相關費用(包括倫敦證券交易所掛牌費用、資訊揭露及其他支出)均由發行公司負擔。</p>		
存託契約及保管契約之重要約定事項	略		
每單位市價	106 年度	最高	US\$1.25
		最低	US\$0.70
		平均	US\$0.951
	107 年 03 月 31 日	最高	US\$1.26
		最低	US\$0.95
		平均	US\$1.1

五、 員工認股權憑證辦理情形：

- (一) 員工認股權憑證辦理情形及對股東權益之影響：無。
- (二) 取得員工認股權憑證之經理人及前十大員工之認購情形：無。

六、 限制員工權利新股辦理情形

- (一) 凡尚未全數達既得條件之限制員工權利新股應揭露截至年報刊印日止辦理情形及對股東權益之影響：無。
- (二) 累積至年報刊印日止取得限制員工權利新股之經理人及取得股數前十大之員工姓名及取得情形：無。

七、 併購辦理情形

- (一) 最近年度及截至年報刊印日止已完成併購者應揭露：
 - a) 揭露最近一季併購增資發行新股之主辦證券承銷商所出具之評估意見：無。
 - b) 揭露最近一季執行情形(執行進度或效益未達預計目標者，應具體說明對股東權益之影響及改進計畫)：無。
- (二) 最近年度及截至年報刊印日止已經董事會決議通過併購者，應揭露執行情形及被併購公司之基本資料。辦理中之併購應揭露執行情形及對股東權益之影響：無。

伍、 資金運用計劃、執行情形：不適用。

陸、營運概況

一、業務內容

(一) 業務範圍

a) 所營業務之主要內容：

CC01080 電子零組件製造業。

I 5 01010 產品設計業。

F 401010 國際貿易業。

I 3 01010 資訊軟體服務業。

I 3 01020 資訊處理服務業。

研究、開發、製造、銷售下列產品：

- 1.各種積體電路之設計、製造、測試及銷售。
- 2.各種積體電路模組之設計、製造、測試及銷售。
- 3.各種應用軟體之研究、開發及銷售。
- 4.各種矽智財之研究、開發及銷售。
- 5.各種積體電路之貿易及代理業務。

b) 現有產品種類及營業比重

單位：新台幣仟元；%

主要產品	106 年度	
	銷值	比例(%)
多媒體 IC	6,419,659	94.13
其他	400,578	5.87
合計	6,820,237	100.00

(二) 計劃開發之新商品(服務)

公司別	計畫開發之新產品
凌陽科技	(1)車用娛樂系統晶片 (2)Android 平台產品 (3)車用導航與行車輔助系統平台 (4)高速介面 IP (5)高效能資料轉換器 IP (6)類比 IP
凌通科技	(1)消費性產品線 更多 audio channel / 語音及圖像輸出更高解析度 (resolution) / 支援更高的資料壓縮率 / 內建更多的標準界面 (standard interface) / 低工作電壓及低功耗 (low power) 之產品 (2)多媒體產品線 提供高、中、低階各類型多媒體 IC 解決方案，著重高速 CPU/DSP 效能，高解析度影像壓縮、播放和儲存技術。 (3) MCU 產品線

	家電控制器、手持裝置、PC等週邊應用相關之微控制器、充電類微控制器、高效能無刷馬達微控制器等相關產品
創新科技	(1)高整合、多功能微控器 (2)高整合、多功能之光學滑鼠系統整合晶片 (3)無線滑鼠、無線鍵盤以及智能遙控器整體解決方案 (4) USB3.0 Advanced 8Mp NB/Web Cam Controller IC (5) USB3.0 3D NB/Web Cam Controller IC (6) USB2.0 Low Power NB Cam Controller IC
芯鼎科技	(1)H.265 UHD (4K)/SHV(8K) SoC 晶片產品：應用於超高畫質、高壓縮、高性能、低功耗之影像處理產品。 (2)高速介面 IC：提供高速，高品質之傳輸介面，用以連結多個攝錄影機。應用於360度全景攝錄影的車用與監控市場需求。
宏陽科技	(1)先進高端製程超高畫質藍光唯讀儲存控制晶片 (2)多通道光儲存伺服馬達驅動控制晶片

(三) 產業概況

a) 產業之現況與發展

2017 年全球 IC 設計業市佔率以美國最高，台灣居次，中國成長快速，已上升至第三位。依資策會產業情報研究所 (MIC) 預估，臺灣 IC 設計業 2017 年表現優異，2018 年仍將維持成長動能，且因高階製程需求強烈，臺灣晶圓代工產值將維持成長。而由於高階封裝需求帶動，臺灣 IC 封測產業恢復成長動能。在 IC 設計產業方面，工研院 IEK 產業分析師范哲豪指出，目前國際半導體大廠強調生活應用和使用者體驗，技術布局方向也將以自有優勢技術為核心，鎖定智慧運算、智慧感測、智慧傳輸等物聯網所需的三大技術方向發展，建構更開放式的產業生態，更互通性的平台。

b) 產業上、中、下游之關聯性

本公司負責規格制定、IC 設計及系統設計、晶圓針測及售後服務等業務。光罩製作、晶圓製造、晶圓切割、IC 封裝及最終測試等則委託專業廠商代工。台灣半導體製造供應鍊十分完整，上下游製造廠座落新竹科學園區或周邊，形成半導體聚落效應，可有效提高製造生產效率。

c) 產品發展趨勢及競爭情形

公司別	主要產品	產品發展趨勢與競爭情形
凌陽科技	IC 產品應用於 DVD 播放機、車用之資訊娛樂系統，並授權高速介面 IP、高效能資料轉換器 IP 與類比 IP	凌陽專注於發展車用晶片產品與系統平台，陸續推出先進駕駛輔助系統 (ADAS) 晶片平台產品，以及車用資訊娛樂系統、BoomBox、SoundBar、可攜式娛樂系統等產品。亦提供高速介面、資料轉換器與類比等 IP 授權。隨著車廠陸續導入 ADAS 應用，高盛研究部門指出，目前歐美日的 ADAS 普及率僅有 8~12%，並預估 2015~2025 ADAS 的年複合成長率可達 42%，巴克萊證券更預估 2020 年 ADAS 普及率將超過 25%，未來相關應用將更普及，將成為凌陽科技營收與獲利的主要成長動力。歐美日半導體大廠與國內聯發科為主要競爭者。在車用資訊娛樂系統的產品開發上，專注於手機互聯的應用，如 Apple CarPlay 和 Google Android Auto，此應用如 Apple 官網顯示，目前已經有超過 300 個車型搭載，可見其成長趨

		<p>勢。另外，我們也看到 AI 技術日漸成熟，預期 AI 將普及到各種設備上，包括家用消費性產品與車用產品，所以目前凌陽也投入資源探索 AI 應用的可能性，讓未來產品能藉由 AI 技術的導入提供消費者更好的體驗。</p>
凌通科技	<p>A. 消費性 IC (a) 8/16-bit 液晶控制 IC (b) 8/16/32-bit 語音/音樂控制 IC (c) 16-bit SMS/caller ID 通訊 IC B. 多媒體 IC 16/32-bit MCU/DSP JPEG/MPEG/H.263/H.264 Decoder/Encoder C. MCU IC (a)遙控器 IC (b)馬達控制 IC (c)工業控制 IC</p>	<p>在智慧行互動玩具與教育學習平台產品與競爭對手相較，本公司的特殊智慧互動技術及完整的 total solution 深獲客戶青睞，並以技術領先及反應快速見長，將競爭門檻拉高，且領先業界推出 16/32 位元平台，並提供客戶完整開發工具及程式庫，很容易的開發製作內容 (Content)，達到競爭對手不易做到的互動功能，居業界領先之地位。另外本公司是國內從事無線充電 IC 的領導廠商。領先取得 WPC Qi 的認證外，量產數量僅次於領導廠商 TI。</p> <p>行車記錄器市場本以高整合度、高穩定度及高性價比的優勢，協助客戶提升生產良率並降低成本，以持續提升我們的競爭力及市場佔有率。</p>
凌陽創新	<p>微控產品系列，應用於電腦與家電週邊如鍵盤、滑鼠、與遙控器； 影像產品系列，應用於外掛網路攝影機、NB 筆電內建之網路攝影機</p>	<p>光學滑鼠影像感測器主要供應商以原相科技為主，MCU 主要供應商則以盛群、松翰、義隆及本公司為主。公司領先業界推出高整合的有線光學滑鼠單晶片，提供客戶有線及無線滑鼠之 Total solution，並成為光學滑鼠光學晶片主要供應商之一。</p> <p>NB Camera IC 領導廠商係為國內松翰科技(Sonix)以及瑞昱(Realtek)，本公司於外掛式 Webcam 之產品競爭方面，已獲得國際主要大廠包括羅技(Logitech)等之品質認可，成為其長期配合的供應商。</p>
芯鼎科技	<p>(1)H.264 FHD SoC 晶片產品：應用於配備 H.264 視訊壓縮、高解析度與高幀率的高階數位相機 (FHD</p>	<p>中低階數位相機受到行行動裝置排擠效應持續發酵，致使全球數位相機的銷售量繼續呈現下滑趨勢。但大眾對於高性能視訊及影像產品的</p>

	<p>DSC)、穿戴式 cameras、行車紀錄器 (Car Cameras)、IP Security Cameras 及運動攝錄影機(Sport Cameras)</p> <p>(2)Mjpeg HD SoC 晶片產品：應用於低價 HD DSC、Sport Cameras、Car Cameras、IP Security Cameras</p> <p>(3)ISP SoC 晶片產品：應用於 Tablet PC、Smart Phone 所需之攝錄影功能</p>	<p>需求不斷推陳出新，配備 H.264/H.265 視訊壓縮、高解析度與高幀率的高階數位相機、穿戴式 cameras、運動攝錄影機、行車紀錄器及 IP camera 五大應用的成長可期。因數位視訊及影像系統單晶片核心技術門檻高，主要競爭對手僅有 Ambarella。</p>
宏陽科技	<p>光儲存控制晶片</p> <p>多渠道數位化馬達驅動晶片</p>	<p>隨著超高清藍光 (Ultra HD BD) 標準規範的確定，配合 4K 電視強力推廣和逐步普及，超高清藍光播放器將會是 4K 影視內容播放的主要媒介。超高清藍光播放器的伺服控制晶片已經正式量產，將成為宏陽營收成長的機會。另外宏陽並積極開發多渠道數位化馬達驅動晶片產品，正進入最後商品化系統整合與客戶承認階段，該核心技術將為宏陽發展基礎，並期許成為自動化產業整合方案的最佳供應夥伴。</p>

(四) 技術及研發概況

a) 最近年度及截至年報刊印日止投入之研發費用

單位：新台幣仟元

項目 \ 年度	106 年度	107 年第一季
研發費用	1,779,383	453,929
佔當年度營業收入比率	26%	32%

b) 開發成功之技術及產品

公司別	成功開發之技術	計畫開發之新產品
凌陽科技	<p>(1) H.264 解碼技術</p> <p>(2) MPEG2//MPEG4 解碼技術</p> <p>(3) Servo 控制技術</p> <p>(4) HDMI DVD 晶片產品</p> <p>(5) JPEG 解碼技術</p> <p>(6) Video 編解碼技術</p>	<p>(1) 車用資訊娛樂系統晶片</p> <p>(2) Car Play/Android Auto 平台產品</p> <p>(3) ADAS 系統平台</p> <p>(4) 高速介面 IP</p> <p>(5) 高效能資料轉換器 IP</p> <p>(6) 類比 IP</p>
凌通科技	<p>(1) 4 通道之語音及音效控制 IC</p>	<p>(1) 消費性產品線</p>

	<p>(2) 1500 點 LCD 控制晶片 SoC</p> <p>(3) 8 通道音效合成器及推挽式音頻放大器</p> <p>(4) USB audio 控制 IC</p> <p>(5) HD 720P 行車紀錄器系列 SoC</p> <p>(6) HD 1080P 行車紀錄器系列 SoC</p> <p>(7) 高整合度帶 LCD 控制之遙控器 IC</p> <p>(8) 高抗干擾之觸控 IC</p> <p>(9) 無線充電 IC。</p>	<p>自行研發的RISC CPU為核心的80秒以下4通道語音及音效合成OTP微控制器/16位元DSP音效合成控制晶片/全新16位元內建GPU、APU、USB傳輸介面等並且支援彩色LCM的新一代LCD微控制器</p> <p>(2)多媒體產品線 ARM Cortex-M4 32位元CPU、內建影像處理器ISP(Image Signal Processor)，具備720P/1080P H.264影像壓縮格式之高畫質攝影及回放功能的SoC及軟體應用平台</p> <p>(3) MCU產品線 家電控制器、手持裝置、PC等週邊應用相關之微控制器、充電類微控制器、高性能無刷馬達微控制器等相關產品</p>
創新科技	<p>(1)無線滑鼠, 鍵盤, 智能遙控器</p> <p>(2)低功耗高整合 NB Camera 控制 IC</p> <p>(3)低耗電高整合微控器</p> <p>(4)含語音輸入以及 3D 導航之無線傳輸技術</p> <p>(5)USB2.0 to SATAII 橋接器</p> <p>(6)人臉以及手勢辨識 IC</p>	<p>(1)高整合、多功能微控器</p> <p>(2)高整合、多功能之光學滑鼠系統整合晶片</p> <p>(3)無線滑鼠、無線鍵盤以及智能遙控器整體解決方案</p> <p>(4) USB3.0 Advanced 8Mp NB/Web Cam Controller IC</p> <p>(5) USB3.0 3D NB/Web Cam Controller IC</p> <p>(6) USB2.0 Low Power NB Cam Controller IC</p>
芯鼎科技	<p>(1) JPEG 編解碼技術</p> <p>(2) MPEG4 編解碼技術</p> <p>(3) H.264 編解碼技術</p> <p>(4) H.265 編解碼技術</p>	<p>(1)H.265 UHD (4K)/SHV(8K) SoC 晶片產品：應用於超高畫質、高壓縮、高性能、低功耗之影像處理產品。</p> <p>(2)高速介面 IC：提供高速，高品質之傳輸介面，用以連結多個攝錄影機。應用於 360 度全景攝錄影的車用與監控</p>

		市場需求。
宏陽科技	(1)USB 介面 DVD-RW SoC (2)CD/DVD/BD 讀寫控制技術	(1)先進高端製程超高畫質藍光唯讀儲存控制晶片 (2)多渠道光儲存伺服馬達驅動控制晶片

(五) 長、短期業務發展計畫

短期業務計畫：

凌陽目前專注發展車用晶片產品與系統平台，已陸續推出具先進駕駛輔助系統功能(ADAS)之晶片平台產品，並成功開發車用 CarPlay/Android Auto 影音系統、Boombox、Soundbar 等音響產品、可攜式影音娛樂系統之單晶片產品與系統方案。目前亦提供高速介面、資料轉換器與類比等 IP 授權。隨著 ADAS 相關系統陸續列入各國立法實施的規範，一線車廠也紛紛導入 ADAS 應用，市調機構預估 ADAS 的年複合成長率可達 35%，巴克萊證券更預估至 2020 年 ADAS 普及率將超過 25%，未來相關應用將更普及，將成為凌陽科技營收與獲利的主要成長動力。在車用資訊娛樂系統的產品開發上，專注於手機互聯的應用，如 Apple CarPlay 和 Google Android Auto，此等應用如 Apple 官網顯示，目前已經有超過 300 個車型搭載，可見其成長趨勢。凌陽將陸續推出後繼產品分別滿足後裝與前裝客戶需求。

凌通科技專注於消費性電子晶片，產品線包括語音、多媒體、與微控制器晶片，產品研發居該市場領導地位。主要應用產品包括多媒體互動式玩具、教育學習、語音與液晶控制、MP3、消費性數位攝錄影機及 MCU 等相關應用。在消費性產品線，可望維持穩定的成長及獲利；在多媒體產品線，聚焦在智慧型互動機器人、穿戴式裝置、IoT 新創產品、行車紀錄器、航拍記錄器及運動 DV 等，預期在產品的開發及市場的擴展上將繼續成長；在 MCU 產品線，將更著重在新產品線的規劃、開發及新客戶的建立，投入更多的資源，加快產品線的擴展。

凌陽創新科技專注電腦周邊應用晶片開發，產品包括 PC 人機介面裝置晶片、網路攝影機晶片、光學感知器、RF 無線傳輸晶片、遙控器控制 IC 等等。2017 年銷售金額大部分來自 PC 相關的滑鼠鍵盤與相機晶片方案，少部分來自高拍儀與遙控器控制晶片。因為 PC 與筆電市場萎縮，同業競爭劇烈，使凌陽創新科技 2017 年業績獲利衰退。經過資源調整與拓展新產品線後，寄望 2018 年可提高非 PC 相關產品如高拍儀無線遙控與車載攝像頭等之營收比重，並重回穩健成長的軌道。

芯鼎科技產品研發方向著重於低功耗、高效能、優越的 HD 視訊壓縮及影像品質、並兼具低成本結構。研發之晶片廣泛應用於智慧型手機、平板電腦、穿戴式 camera、行車紀錄器、無人機 (Drones)、數位相機及數位監控錄影機(IP cameras)等產品。目前正積極研發採用 28nm 低功耗先進製程，可支援 4K UHD 超高解析度、H.265 視訊壓縮並提供即時電腦視覺的 OpenCV。消費大眾對於高性能視訊及影像產品的需求不斷推陳出新，高解析度與高幀率的相關影像處理晶片市場將有非常大的成長空間，這也是芯鼎未來主要的聚焦市場及營運成長之動力。並以成為數位視訊及影像系統晶片解決方案之世界級領導廠商為目標。

宏陽科技逐步進行產品線調整，致力於新技術與新產品開發，並努力提升營運效能，近年營運已近損益兩平。超高清藍光播放器的伺服控制晶片已經正式量產，隨著超高清藍光 (Ultra HD BD) 標準規範的確定，消費者對於 4K 超高清內容的需求，將成為宏陽營收成長的機會。另外宏陽並積極開發多渠道數位化馬達驅動晶片產品，正進入

最後商品化系統整合與客戶承認階段，該核心技術將為宏陽發展基礎，並期許成為自動化產業整合方案的最佳供應夥伴。

長期發展：

凌陽科技包含集團旗下所有合併個體，將持續深耕各領域之核心競爭力，努力拓展市場以增加市占率，發展高附加價值產品以提升毛利率，觀察景氣與市場趨勢，調整並優化產品線與轉投資，改善本業與業外投資績效，同時積極投入開發先進技術與產品，拓展營運規模，充實經營團隊與提昇公司知名度及形象，以期為所有股東創造更多獲利。

二、市場及產銷概況

(一) 市場分析

a) 主要產品之銷售地區

單位：新台幣仟元；%

銷售地區	106 年度	
	金額	比例(%)
亞洲	4,594,885	67.37
台灣	2,154,290	31.59
其他	71,062	1.04
合計	6,820,237	100

b) 市場佔有率

根據資策會 MIC 統計，2017 年臺灣 IC 設計產業在中國大陸智慧型手機客戶表現優異、記憶體控制 IC 廠商打入國際大廠供應鏈，與面板驅動 IC 廠商在液晶電視高解析度面板出貨增加等多項優勢下，2017 年第四季台灣 IC 設計業整體產值新台幣 1,608 億，相較於去年同期成長 0.6%，2017 年度總產值達 5,670 億元新台幣。本公司 2017 年合併營收新台幣 68.2 億元，市佔率約為 1.2%。

c) 市場未來供需狀況與成長性

調研機構預估 2015-2020 年總體半導體產值年複合成長率為 3.5%，而其中汽車半導體的表現相對突出，年複合成長率為 6%，相對於汽車產業的成長率 2.9% 亦非常亮眼；汽車半導體產值預估至 2022 年將達到 487.8 億美元。推動汽車半導體發展的三個主要關鍵因子是：能源效率要求，安全性，以及車聯網。對應到產品面的需求則是：新能源車，先進駕駛輔助系統 (ADAS)，以及車用信息娛樂系統 (IVI) 加上車聯網 (connectivity) 功能，此三類產品將有快速成長。有鑑於此，凌陽過去幾年投入相對多的資源在 ADAS 與 IVI 車聯產品上，隨著市場需求增加，此兩類產品銷售亦逐年增長。

汽車半導體銷售的增幅從區域來看，亞太地區是成長最快的，其中以中國、印度、泰國、印尼、馬來西亞這幾個國家為代表，主要特徵是中產階級人口及可支配收入成長迅速，促進了乘用車 (passenger car) 的銷售。凌陽也針對這個區域的消費者需求開發新產品，並且從 2017 年起取得不錯的銷售成績。

公司別	產品應用市場	供需狀況與成長性
凌陽科技	車用影音系統 車用 ADAS 等	隨著先進駕駛輔助系統 (ADAS) 相關系統陸續列入各國立法實施的規範，一線車廠也紛紛導入 ADAS 應用，市調機構預估 ADAS 的年複合成長率可達 35%，巴克萊證券更預估至 2020 年 ADAS 普及率將超過 25%，未來相關應用將更普及，Strategy

		Analytics 預測 ADAS 產值於 2020 年將超過 260 億美金。
凌通科技	教育學習玩具	電子教育玩具已有十幾年的歷史，因其極佳之互動性及聲光效果，能幫助兒童有系統的學習從形狀、名稱、數字到文字等內容，透過有趣的遊戲及互動過程，由於智慧型手機及平板電腦的盛行，針對學齡兒童及青少年，在電子化潮流下，廠商也開始推出如平板電腦的學習平台，孩童在潛移默化中快速學習，也因為學習效果較傳統書籍等佳，因此市場不斷快速成長。
	智慧型互動玩具	近年來電子晶片的高度發展及各種感應器的大量運用，讓玩具不再只是呆板而被動的遊樂器具，而是具備大量聲光效果與互動功能的有趣產品，同時在智慧手機、平板上的 Apps 遊戲盛行，玩具商也順應趨勢推出跟 Apps 互動的玩具，更造成另一股風潮。目前玩具廠商莫不卯足全力發展各項互動的電子玩具，同時又搭配了各種強勢電影、電視動漫，讓每年電子玩具有著高度的成長。目前本公司每年智慧型互動玩具的出貨量可達數億顆，為市場佔有率最高的 IC 設計公司。
	無線充電	無線充電技術的發展，目前已經逐漸走向標準化。根據市調機構 IHS iSuppli 預測 2015 年將突破 1 億台電子裝置搭載無線充電功能。IHS 也統計，全球無線充電接收器及發送器市場，可望從 2013 年的 2,500 萬個成長到 2023 年的 17 億個。多家手機大廠相繼導入無線充電，市場將持續看好。
	行車記錄器市場	行車記錄器總量 720P 市場規模在 2014 年已突破 1,000 萬台，而 1080P 的部分則呈現翻倍成長，2014 年已突破 800 萬台，加上雙攝影鏡頭的需求漸漸興起，預計未來幾年行車記錄器的市場仍有很大的成長空間。
凌陽創新科技	鍵盤、滑鼠、與遙控器 PC/NB cam	PC 筆電市場萎縮了近 10%，同業競爭更加劇烈，造成以 PC 週邊應用為主的 HID 人機介面裝置市場，呈衰退的狀態。在平板電腦與智慧家電將是非常有潛力的市場方向。5Mp 及 8Mp 的平板電腦用網路攝影機是一個新的需求及技術能力之提升，公司已在此高階影像產品方向投入研發，打造適用於平板電腦的新產品與應用。另外也積極增加非 PC 相關產品線如高拍儀無線遙控與車載攝像頭等，降低對 PC 市場的依賴程度。

芯鼎科技	高階數位相機 穿戴式 camera 行車紀錄器 IP camera	大眾對於高性能視訊及影像產品的需求提高，配備 H.264/H.265 視訊壓縮、高解析度與高幀率的高階數位相機、穿戴式 camera、行車紀錄器及 IP camera 四大應用的成長可期，此四大應用市場從 2013 到 2017 的年複成長率將超過 35%
宏陽科技	超高清藍光播放機	主要電視廠商對於 4K 電視的推廣不遺餘力，為了保持 4K 影視內容的播放品質和消費者的觀賞效果，超高清藍光播放器（UHD BD Player）將會是 4K 影視內容播放的主要媒介。因此超高清藍光伺服控制晶片未來將有機會逐漸成長。

d) 競爭利基及發展遠景之有利及不利因素

(1) 競爭利基：

(a) 研發團隊經驗累積與傳承完整

本公司 1990 年創立以來即定位為 IC 設計公司，經營團隊已經建立了完整的產品開發、技術管理、市場行銷等制度，並傳承給後進的員工，讓技術無斷層、客戶少埋怨、員工個人成長有成就。此外，凌陽並積極建立專利佈局，讓所研發的核心 IP 可創造更多價值。

(b) 專注於消費性 IC 市場，經營與維護核心能力

IC 市場競爭激烈不進則退，本公司持續投入大量研發資源，積極建立與維護核心能力，勇於面對國際競爭，具經濟規模，比較容易爭取晶圓供應商的支持。本集團旗下產品線眾多，對產能的需求不因少數產品的汰換而大幅波動，是晶圓代工廠積極爭取的客戶，因此容易取得充沛的晶圓供應，且成本具競爭力。

(c) 與上、下游廠商策略合作，專業分工，各展所長

本公司積極與上、下游廠商策略合作，掌握核心技術，專注於消費性產品開發，對長期發展有正面貢獻。

(d) 與客戶維持長期穩定的合作關係

由於消費性電子終端產品須仰賴 IC 來提高其附加價值，故消費性電子終端產品廠商對 IC 設計業者之選擇格外謹慎；自產品開發流程來看，舉凡規格、產品的功能需求、產品交期、品質良率、及售後服務等等，皆為終端產品廠商所重視，凡此皆須經雙方長期配合、培養默契，於評估合格後，始建立雙方長久之合作關係。本公司一向致力於研究發展，並累積多年經驗，不斷開發新市場及通路，並採用代理商制度提供下游客戶更完備之服務，一直與全球各大成品製造商維持長久良好之合作關係。

(2) 有利因素：

- (a)陸續推出高階多媒體電子產品用 IC，提供客戶獲利的機會。
- (b)產品開發複雜化，SoC 產業進入障礙升高，有利於凌陽這種資源充足、具有規模的 IC 公司。
- (c)設計能力強及研發設備完整，開發新產品及降低產品成本的速度快，因應景氣變化的能力強。
- (d)與晶圓代工廠長期合作，需求量已達相當經濟規模，利於取得晶圓代工產能。
- (e)以車用娛樂系統平台控制晶片切入高端先進之車用 ADAS 系統，相對其他新進入者容易進入車廠供應鏈。

(3) 不利因素：

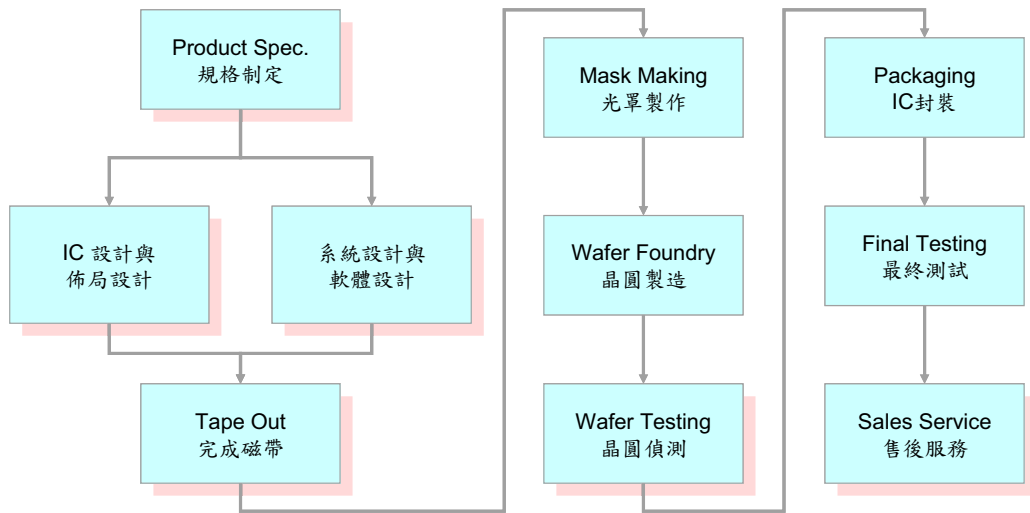
- (a)消費性 IC 市場前景看好，競爭者眾。
- (b)PC 需求衰退，相關營收受影響。
- (c)晶片功能趨向高度整合，設計日漸複雜，開發費用增加。
- (d)消費性產業受景氣波動影響較大
- (e)車用半導體市場供應鏈封閉，進入障礙高。

(4) 因應對策：

- (a)積極研發新產品，提昇附加價值。
- (b)使用更高階製程，降低晶片單位成本，提高單位晶圓產出率。
- (c)與客戶建立策略性夥伴關係，相互依存，達成雙贏。
- (d)持續建立 IP 策略夥伴，擴大與加速 IP 來源。

(二) 主要產品產製過程：

a) 產製過程



在上述晶粒產製過程中，本公司負責規格制定、IC 設計及系統設計、晶圓針測及售後服務等業務。光罩製作、晶圓製造、晶圓切割、IC 封裝及最終測試等則委託專業廠商代工。

(三) 主要原料之供應狀況：

本公司主要原料為晶圓，目前主要供應商為國內外晶圓代工大廠，供料情形穩定而準時。

主要原料名稱	主要供應商	供應狀況
晶圓	A、B、D	品質及貨源穩定，長期合作，供應情形良好。

(四) 最近二年度主要進銷貨客戶名單

a) 主要銷貨客戶名單

單位：新台幣仟元

客戶名稱	105 年度		與本公司之關係	106 年度		107 年度截至第一季止			
	金額	佔全年度銷貨淨額比例(%)		金額	佔全年度銷貨淨額比例(%)	金額	佔全年度銷貨淨額比例(%)	與本公司之關係	
A 公司	1,163,359	15.40	無	1,083,925	15.89	A 公司	233,706	16.35	無
B 公司	663,911	8.78	無	798,635	11.71	D 公司	169,533	11.86	無
C 公司	642,032	8.50	無	658,358	9.65	C 公司	135,615	9.49	無
其他	5,086,743	67.32		4,279,319	62.75	其他	890,725	62.30	
銷貨淨額	7,556,045	100.00		6,820,237	100.00	銷貨淨額	1,429,579	100.00	

b) 主要進貨廠商名單

單位：新台幣仟元

廠商名稱	105 年度		與本公司之關係	106 年度		107 年度截至第一季止			
	金額	佔全年度進貨淨額比例(%)		金額	佔全年度進貨淨額比例(%)	金額	佔全年度進貨淨額比例(%)	與本公司之關係	
A 公司	1,018,182	39.74	無	1,098,986	39.78	A 公司	275,686	44.73	無
E 公司	300,928	11.75	無	324,802	11.76	B 公司	62,538	10.15	無
B 公司	252,531	9.86	無	222,943	8.07	D 公司	37,590	6.09	無
其他	990,182	38.65		1,116,224	40.39	其他	240,581	39.03	
進貨淨額	2,561,823	100.00		2,762,955	100.00	進貨淨額	616,395	100.00	

(五) 最近二年生產量值表

單位：千顆；新台幣仟元

年度生產量值	105 年度			106 年度		
	產能	產量	產值	產能	產量	產值
主要商品	-	650,156	4,142,925	-	714,121	4,134,661
多媒體 IC	-	68	66,964	-	18	20,307
其他	-	650,224	4,209,889	-	714,139	4,154,968

註：本公司產品的主要原料是晶圓，主要委託知名半導體大廠加工製造，再自行或委外測試、包裝及出貨，無產能限制。

(六) 近二年銷售量值表

單位：千顆；新台幣仟元

年度銷售量值主要商品	105 年度				106 年度			
	內銷		外銷		內銷		外銷	
	銷量	銷值	銷量	銷值	銷量	銷值	銷量	銷值
多媒體 IC	204,732	2,138,510	443,226	4,928,505	227,505	2,104,660	477,832	4,049,749
其他	-	77,887	-	411,143	-	49,630	-	616,198
合計	204,732	2,216,397	443,226	5,339,648	227,505	2,154,290	477,832	4,665,947

三、 從業員工資料

年度		105 年	106 年	107 年 3 月 31 日
員 工 人 數	研究發展 單位	899	911	899
	生產單位	119	115	107
	管理單位	397	392	383
	合計	1,415	1,418	1,389
平均年齡		32.7	36.4	36.1
平均服務年資		5.14	6.91	7.12
學 歷 分 佈 比 率	博士	1%	1%	1%
	碩士	40%	40%	40%
	大學	48%	48%	48%
	專科	7%	7%	7%
	高中職	4%	4%	4%
	合計	100%	100%	100%

四、 環保支出資訊

(一) 環保資訊

本公司為一高科技積體電路專業IC設計廠商，在新竹科學工業園區內從事半導體之研究開發，產品全數委託國內外各知名積體電路製造廠商生產製造晶圓片，無觸及各環保規定之有害污染源及未有違反環保規定所產生的損失之相關情事。

公司內絕大部份為辦公室作業，無產生有害污染源之設施與設備，無需環保操作之支出；產品上委託品質、成本、生產效率為最佳組合之晶圓代工廠及封裝、測試代工廠，降低不良品的耗損，有效地直接與間接減少環保支出，若有不良品產生，目前由合格廠商無償清理，尚無清理費用產生。基於實現環境保護的理念及展現對社會的關懷和責任，本公司已建立環境保護體系並承諾及宣告且已通過ISO 14001:2015認證；另，為減少電子廢棄物對生態環境的影響，凌陽科技提供客戶不含危害物質且滿意的產品，目前所有凌陽科技產品均符合法規的規定及客戶要求，並已通過IECQ QC080000認證。

為減少溫室效應對氣候影響的衝擊，凌陽科技依據ISO14064之規範，以民國100年為盤查基準年，實施溫室氣體排放自主盤查，並揭露於企業社會責任報告書(CSR Report)中，經自我盤查結果，近三年(2015-2017)溫室室氣體年排放量分別為4957.23、4681.77及4283.61(噸CO2當量)，其中屬【範疇一】、直接排放者(如公務車輛油耗及發電機用油)，僅佔約0.06%(2017年範疇一為2.94噸CO2當量)。餘均屬【範疇二】、外購電力等能源間接排放產生。

凌陽屬IC設計產業，逾99.9%的溫室氣體排放量都是間接排放型態，排放源主要來自空調與辦公照明需求的水及電力，已透過廠務監控系統，使空調設備運轉更有效率，同時向同仁宣導節能觀念及作為，以每年減量2%以上為目標，減少不必要的浪費。

另外也積極加強員工環保意識，推動減廢、回收、節能與省水，節省能源耗損，以期降低對環境的衝擊。

(二) 從業員工之工作環境

優於職業安全衛生法令規範之設施及環境。

依法設置專責組織及人員，實施環境安全衛生管理相關事宜。

作業場所定期自動檢查與環境監測，確保員工、環境及設備之安全。

新進員工體格檢查及優於法令規定之在職員工定期健康檢查。

五、 勞資關係

(一) 員工福利措施

依照相關法令規定，辦理勞、健保、社會保險、同仁與眷屬團體保險，使同仁本身與家庭皆能蒙受保障福利。依法成立職工福利委員會，按每月銷貨收入及下腳收入提撥福利金，提供年節禮品、補助婚喪喜慶、辦理旅遊、社團活動及尾牙等活動，促進同仁工作與生活之平衡。定期舉辦勞資溝通協調會議，促進勞資合作，改善勞動條件及勞工生活與工作環境，以維護勞資雙方互助依存，兩蒙其利與和諧。

(二) 退休制度

依勞動基準法相關規定，設立勞工退休準備金監督委員會，每月為選擇勞動基準法之退休金及屬保留年資之員工薪資百分之二提存退休準備金至台灣銀行專戶。自九十四年七月一日起，員工選擇適用勞工退休金條例之退休金制度者，按其每月薪資6%提撥至勞工保險局之個人退休金專戶。

(三) 其他重要協議

公司運作以勞基法為遵循基準，勞資雙方依據聘僱合約、工作規則及各項管理規章執行。平時即重視員工各項福利及與員工之雙向溝通的暢通，廣徵員工各項意見，以做為公司各項措施改善之參考。因此勞資關係十分和諧，惟本公司仍將加強勞資雙方之溝通協調，並盡力做好福利措施，促使勞資關係更加和諧，以期消弭勞資糾紛發生之可能。

(四) 員工教育訓練

依據公司發展以及個人訓練需求，公司結合內部以及外部訓練資源，規劃多元化的訓練課程，公司並鼓勵員工自我學習，茲就本公司之訓練重點列示如下：

- 管理職能訓練
- 專業職能訓練
- 通識職能訓練
- 特定職能訓練
- 自我發展訓練

(五) 最近年度及截至年報刊印日止，因勞資糾紛所受損失：無。

六、 重要契約

契約性質	當事人	契約起迄日期	主要內容	限制條款
土地租賃	新竹科學園區 管理局	84.08.01-123.12.31	租賃自建廠房用 土地	限自建廠房 用
租賃契約	科學園區管理 局	101.1.1-107.12.31	辦公室租賃	—
技術授權 合約	KPENV 公司	95.02 至今	智慧財產權授權	需依約定使 用
技術授權 合約	Broadcom International Ltd.	97.02 至今	智慧財產權授權	需依約定使 用
授權契約	ARM LIMITED	2007.12.27~無限期	ARM7TDMI-S 技術 授權	凌通公司不 得再授權予 他人
授權契約	ARM LIMITED	2010.06.01~無限期	CORTEX-A8S CORE 技術授權	凌通公司不 得再授權予 他人
授權契約	ARM LIMITED	2008.03.09~無限期	ARM926EJ-S CORE 技術授權	凌通公司不 得再授權予 他人

柒、財務概況

一、簡明資產負債表及綜合損益表資料

(一) 簡明資產負債表資料(合併資料)

單位：新台幣仟元

項 目	最近五年度財務資料(註1)					107年度截至3月31日之財務資料(註4)	
	102年	103年 (註3)	104年	105年	106年		
流動資產	8,275,040	8,037,727	8,705,229	8,792,142	8,561,910	8,216,899	
不動產、廠房及設備	2,154,641	3,490,672	3,563,095	2,265,910	2,164,154	2,175,145	
無形資產	335,098	278,188	193,481	191,024	196,131	217,371	
其他資產	3,436,833	3,012,857	3,137,202	3,379,946	2,557,784	2,723,869	
資產總額	14,201,612	14,819,444	15,599,007	14,629,022	13,479,979	13,333,284	
流動負債	分配前	2,826,174	2,709,677	2,740,858	3,045,403	2,190,116	2,131,435
	分配後	3,181,372	2,709,677	3,267,733	3,134,084	(註2)	(註2)
非流動負債	1,738,161	1,070,564	1,632,909	895,442	646,578	520,304	
負債總額	分配前	3,896,738	3,836,100	4,373,767	3,940,845	2,836,694	2,651,739
	分配後	4,251,936	3,836,100	4,900,642	4,029,526	(註2)	(註2)
歸屬於母公司業主之權益	8,776,889	9,324,318	9,530,012	9,024,254	8,966,236	8,994,074	
股本	5,969,099	5,919,949	5,919,949	5,919,949	5,919,949	5,919,949	
資本公積	5,969,099	936,051	897,317	911,110	835,241	835,246	
保留盈餘	分配前	2,221,787	1,813,177	2,444,655	2,012,196	2,336,709	2,641,806
	分配後	1,866,589	1,813,177	1,917,780	1,923,515	(註2)	(註2)
其他權益	199,670	309,932	331,492	244,400	(62,262)	(339,526)	
庫藏股票	(155,236)	(63,401)	(63,401)	(63,401)	(63,401)	(63,401)	
非控制權益	1,588,623	1,598,388	1,695,228	1,663,923	1,677,049	1,687,471	
權益總額	分配前	10,922,706	10,365,512	11,225,240	10,688,177	10,643,285	10,681,545
	分配後	10,567,508	10,365,512	10,698,365	10,599,496	(註2)	(註2)

註1：上列各年度資料均經會計師查核簽證(採用國際財務報導準則)

註2：106年盈餘分派案尚待股東會通過

註3：依104年度財務報告揭露之首次適用修訂後 IAS 19，重編103年金額

註4：107年第一季財務資料已經會計師核閱(採用國際財務報導準則)

(二) 簡明資產負債表資料(個體資料)

單位：新台幣仟元

項 目	年 度	最近五年度財務資料(註1)				
		102年	103年 (註3)	104年	105年	106年
流動資產		3,021,678	3,213,839	3,273,115	3,267,397	2,942,735
不動產、廠房及設備		815,874	775,098	744,937	722,145	682,943
無形資產		225,196	200,631	67,742	68,497	62,141
其他資產		6,800,274	7,055,589	7,279,247	6,465,991	6,055,212
資產總額		10,863,022	11,245,157	11,365,041	10,524,030	9,743,031
流動負債	分配前	1,348,302	1,154,078	836,984	898,923	604,818
	分配後	1,348,302	1,509,276	1,363,859	987,604	(註2)
非流動負債		737,831	766,761	998,045	600,853	171,977
負債總額	分配前	2,086,133	1,920,839	1,835,029	1,499,776	776,795
	分配後	2,086,133	2,276,037	2,361,904	1,588,457	(註2)
歸屬於母公司業主之權益						
股本		5,969,099	5,919,949	5,919,949	5,919,949	5,919,949
資本公積		950,179	936,051	897,317	911,110	835,241
保留盈餘	分配前	1,813,177	2,221,787	2,444,655	2,012,196	2,336,709
	分配後	1,813,177	1,866,589	1,917,780	1,923,515	(註2)
其他權益		199,670	309,932	331,492	244,400	(62,262)
庫藏股票		(155,236)	(63,401)	(63,401)	(63,401)	(63,401)
非控制權益		-	-	-	-	-
權益總額	分配前	8,776,889	9,324,318	9,530,012	9,024,254	8,966,236
	分配後	8,776,889	8,969,120	9,003,137	8,935,573	(註2)

*公司若有編製個體財務報告者，應另編製最近五年度個體之簡明資產負債表及綜合損益表。

*採用國際財務報導準則之財務資料不滿5個年度者，應另編製下表(2)採用我國財務會計準則之財務資料。

註1：上列各年度資料均經會計師查核簽證(採用國際財務報導準則)。

註2：106年盈餘分派案尚待股東會通過。

註3：依104年度財務報告揭露之首次適用修訂後IAS 19，重編103年金額。

(三) 簡明綜合損益表資料(合併資料)

單位：新台幣仟元

項 目 \ 年 度	最近五年度財務資料(註1)					107年度截至3月31日之財務資料(註4)
	102年	103年 (註2及3)	104年	105年	106年	
營業收入	8,521,868	7,871,515	8,465,833	7,556,045	6,820,237	1,429,579
營業毛利	3,391,968	3,314,401	3,522,625	3,202,488	2,736,766	549,253
營業損益	(14,260)	552,876	566,540	236,391	47,185	(123,408)
營業外收入及支出	180,004	390,694	371,467	129,776	587,470	146,588
稅前淨利	165,744	943,570	938,007	366,167	634,655	23,180
繼續營業單位本期淨利(損)	128,547	886,956	856,125	272,506	551,228	15,726
停業單位損失	-	(332,841)	(27,845)	-	-	-
本期淨利(損)	128,547	554,115	828,280	272,506	551,228	15,726
本期其他綜合損益(稅後淨額)	162,015	124,871	18,282	(113,556)	(320,167)	16,607
本期綜合損益總額	290,562	678,986	846,562	158,950	231,061	32,333
淨(損)利歸屬於母公司業主	52,785	422,852	589,348	120,187	421,458	10,809
淨利歸屬於非控制權益	75,762	131,263	238,932	152,319	129,770	4,917
綜合損益總額歸屬於母公司業主	195,179	536,619	609,203	26,577	109,174	23,394
綜合損益總額歸屬於非控制權益	95,383	142,367	237,359	132,373	121,887	8,939
每股(損失)盈餘	0.09	0.72	1.00	0.20	0.72	0.02

註1：上列各年度資料均經會計師查核簽證(採用國際財務報導準則)

註2：依104年度財務報告揭露之首次適用修訂後 IAS 19，重編103年金額

註3：本公司於104年1月20日董事會決議將 STB 產品中心之資產售予 Availink Inc.，故將相關之收入費損重分類至停業單位損益

註4：107年第一季財務資料已經會計師核閱(採用國際財務報導準則)

(四) 簡明綜合損益表資料(個體資料)

單位：新台幣仟元

項 目 \ 年 度	最近五年度財務資料(註1)				
	102年	103年 (註2及3)	104年	105年	106年
營業收入	3,112,736	2,577,171	2,671,392	1,904,224	1,365,802
營業毛利	1,076,054	944,754	1,011,207	767,713	473,255
營業損益	(54,374)	178,340	167,996	(79,166)	(273,494)
營業外收入及支出	84,323	582,468	453,504	200,242	694,952
稅前淨利	29,949	760,808	621,500	121,076	421,458
繼續營業單位 本期淨利(損)	52,785	755,693	617,193	120,187	421,458
停業單位損失	-	(332,841)	(27,845)	-	-
本期淨利(損)	52,785	422,852	589,348	120,187	421,458
本期其他綜合損益 (稅後淨額)	142,394	113,767	19,855	(93,610)	(312,284)
本期綜合損益總額	195,179	536,619	609,203	26,577	109,174
淨利(損)歸屬於 母公司業主	52,785	422,852	589,348	120,187	421,458
淨利歸屬於非控制 權益	-	-	-	-	-
綜合損益總額歸屬 於母公司業主	195,179	536,619	609,203	26,577	109,174
綜合損益總額歸屬 於非控制權益	-	-	-	-	-
每股盈餘(損失)	0.09	0.72	1.00	0.20	0.72

*公司若有編製個體財務報告者，應另編製最近五年度個體之簡明資產負債表及綜合損益表。

*採用國際財務報導準則之財務資料不滿5個年度者，應另編製下表(2)採用我國財務會計準則之財務資料。

註1：上列各年度資料均經會計師查核簽證(採用國際財務報導準則)。

註2：依104年度財務報告揭露之首次適用修訂後IAS 19，重編103年金額。

註3：本公司於104年1月20日董事會決議將STB產品中心之資產售予Availink Inc.，故將相關之收入費損重分類至停業單位損益。

(五) 最近五年度會計師簽證意見

簽證年度	會計師姓名	查核意見
102 年	葉東輝會計師 林鴻鵬會計師	無保留意見
103 年	葉東輝會計師 林鴻鵬會計師	無保留意見
104 年	葉東輝會計師 黃樹傑會計師	無保留意見
105 年	林政治會計師 黃樹傑會計師	無保留意見
106 年	林政治會計師 黃樹傑會計師	無保留意見

二、最近五年度財務分析

(一) 財務分析(合併資訊)

分析項目		最近五年度財務分析(註1)					107年度 截至 3月31日 之財務分 析(註2)
		102年	103年 (註9及 10)	104年	105年	106年	
財務 結 構 %	負債占資產比率	27.01	26.29	28.03	26.93	21.04	19.88
	長期資金占不動產、廠房及設備比率	513.78	331.73	350.30	495.04	503.31	495.67
償 債 能 力 %	流動比率	305.38	284.40	317.60	288.70	390.93	385.51
	速動比率	262.76	228.76	257.15	251.00	319.47	312.75
	利息保障倍數	541.79	1,853.70	2,518.77	1,020.20	2,519.94	526.65
經 營 能 力	應收款項週轉率(次)	5.81	4.82	5.13	5.29	5.49	5.20
	平均收現日數	63	76	71	69	66	70
	存貨週轉率(次)	3.88	4.02	3.84	4.18	4.37	3.35
	應付款項週轉率(次)	6.48	5.87	7.09	6.23	5.60	5.21
	平均銷貨日數	94	91	95	87	83	109
	不動產、廠房及設備週轉率(次)	3.96	2.79	2.40	2.59	3.07	2.64
獲 利 能 力	總資產週轉率(次)	0.60	0.54	0.56	0.50	0.48	0.42
	資產報酬率(%)	1.11	4.01	5.65	2.02	4.07	0.14
	權益報酬率(%)	1.25	5.20	7.47	2.48	5.16	0.14
	稅前純益占實收資本額比率(%) (註8)	2.78	10.32	15.37	6.19	10.72	0.39
	純益率(%)	1.50	7.03	9.78	3.60	8.08	1.10
現 金 流 量	每股盈餘(元)	0.09	0.72	1.00	0.20	0.72	0.02
	現金流量比率(%)	49.23	10.64	36.73	40.69	14.37	註5
	現金流量允當比率(%) (註3)	96.14	49.41	46.54	54.36	77.50	54.49
槓 桿 度	現金再投資比率(%)	10.35	1.30	3.64	4.08	註6	註5
	營運槓桿度	註7	6.07	5.55	11.54	49.66	註7
	財務槓桿度	註7	1.07	1.07	1.20	2.25	註7

最近二年度各項財務比率變動原因說明(若增減變動未達20%者可免分析)

1. 負債佔資產比率減少，主要係償還借款所致。
2. 流動比率及速動比率增加，主要係償還短期借款及一年內到期之長期借款致流動負債減少所致。
3. 利息保障倍數增加，主要係本年度所得稅及利息費用前純益增加所致。
4. 資產報酬率、權益報酬率及純益率增加，主要係本年度處分投資利益增加致稅後淨利增加所致。
5. 稅前純益占實收資本比率增加，主要係本年度處分投資利益增加致稅前淨利增加所致。
6. 基本每股盈餘增加，主要係本年度稅後淨利增加所致。
7. 現金流量比率減少，主要係營業活動淨現金流量減少所致。
8. 現金流量允當比率增加，主要係最近五年度營業活動淨現金流量增加所致。
9. 營運槓桿度及財務槓桿度增加，主要係本年度營業收入減少所致。

註1：上述各年度資料均經會計師查核簽證(採用國際財務報導準則)。

註2：107年第一季財務資料已經會計師核閱(採用國際財務報導準則)。

註3：102年至105年度之現金流量允當比率計算，係採用過去年度ROC合併資訊計算。

註4：所得稅及利息費用前損益係純損，故未列示。

註5：營業活動淨現金流量為負數，故未列示。

註6：營業活動淨現金流量少於現金股利發放數，故未列示。

註7：係營業淨損，故未列示。

註8：公司股票為無面額或每股面額非屬新臺幣十元者，前開有關占實收資本比率計算，則改以資產負債表歸屬於母公司業主之權益比率計算之。

註9：依104年度財務報告揭露之首次適用修訂後IAS 19，重編103年金額

註10：本公司於104年1月20日董事會決議將STB產品中心之資產售予Availink Inc.，故將相關之收入費損重分類至停業單位損益

(二) 財務分析(個體資料)

年 度 分析項目		最近五年度財務分析(註1)				
		102年	103年 (註5及6)	104年	105年	106年
財務結構 (%)	負債占資產比率	19.20	17.08	16.14	14.25	7.97
	長期資金占不動產、廠房及設備比率	1,153.30	1,287.75	1,400.06	1,322.92	1,327.52
償債能力 %	流動比率	224.11	278.47	391.06	363.47	486.54
	速動比率	186.24	212.16	334.88	319.86	426.00
	利息保障倍數	196.76	3,120.87	2,662.46	687.97	5,155.27
經營能力	應收款項週轉率(次)	4.90	3.30	4.00	4.26	4.95
	平均收現日數	74	111	91	86	74
	存貨週轉率(次)	2.60	2.84	2.86	3.23	3.34
	應付款項週轉率(次)	6.25	4.54	7.26	8.57	6.33
	平均銷貨日數	140	129	128	113	109
	不動產、廠房及設備週轉率(次)	3.78	3.23	3.51	2.59	1.94
	總資產週轉率(次)	0.28	0.23	0.23	0.17	0.13
獲利能力	資產報酬率(%)	0.69	4.01	5.39	1.25	4.22
	權益報酬率(%)	0.60	4.67	6.25	1.29	4.68
	稅前純益占實收資本比率(%) (註4)	0.50	7.22	10.02	2.04	7.11
	純益率(%)	1.69	16.40	22.06	6.31	30.85
	每股盈餘(元)	0.09	0.72	1.00	0.20	0.72
現金流量	現金流量比率(%) (註2)	57.72	24.04	70.01	86.72	51.41
	現金流量允當比率(%)	150.42	100.10	97.84	84.41	137.53
	現金再投資比率(%)	7.86	2.63	2.10	2.49	0.15
槓桿度	營運槓桿度	註3	4.48	5.42	註3	註3
	財務槓桿度	註3	1.16	1.17	註3	註3

請說明最近二年度各項財務比率變動原因。

- (1)負債佔資產比率下降、流動比率及速動比率增加，主要係本年度借款減少所致。
- (2)利息保障倍數增加，主要係本年度稅前淨利增加所致。
- (3)應付帳款週轉率減少，主要係本年度營業收入下降，銷貨成本隨之下降所致。
- (4)固定資產週轉率、總資產週轉率減少，主要係本年度營業收入下降所致。
- (5)資產報酬率、權益報酬率增加，主要係本年度處分投資利益及採用權益法之子公司、關聯企業及合資損益份額增加致稅後淨利增加所致。
- (6)稅前純益佔實收資本比率、純益率及每股盈餘增加，主要係本年度處分投資利益及採用權益法之子公司、關聯企業及合資損益份額增加致稅後淨利增加所致。
- (7)現金流量比率、現金再投資比率減少，主要係本年度營業活動淨現金流入下降所致。
- (8)現金流量允當比率增加，主要係最近5年營業活動淨現金流入增加所致。

* 公司若有編製個體財務報告者，應另編製公司個體財務比率分析。

* 採用國際財務報導準則之財務資料不滿5個年度者，應另編製下表(2)採用我國財務會計準則之財務資料。

1.財務結構

- (1)負債佔資產比率=負債總額/資產總額。
- (2)長期資金佔不動產、廠房及設備比率=(權益總額+非流動負債)/不動產、廠房及設備淨額。

2.償債能力

- (1)流動比率=流動資產/流動負債。
- (2)速動比率=(流動資產-存貨-預付費用)/流動負債。
- (3)利息保障倍數=所得稅及利息費用前純益/本期利息支出。

3.經營能力

- (1)應收款項(包括應收帳款與因營業而產生之應收票據)週轉率=銷貨淨額/各期平均應收款項(包括應收帳款與因營業而產生之應收票據)餘額。
- (2)平均收現日數=365/應收款項週轉率。
- (3)存貨週轉率=銷貨成本/平均存貨額。
- (4)應付款項(包括應付帳款與因營業而產生之應付票據)週轉率=銷貨成本/各期平均應付款項(包括應付帳款與因營業而產生之應付票據)餘額。
- (5)平均銷貨日數=365/存貨週轉率。
- (6)不動產、廠房及設備週轉率=銷貨淨額/平均不動產、廠房及設備淨額。
- (7)總資產週轉率=銷貨淨額/平均資產總額。

4.獲利能力

- (1)資產報酬率=[稅後損益+利息費用×(1-稅率)]/平均資產總額。
- (2)權益報酬率=稅後損益/平均權益總額。
- (3)純益率=稅後損益/銷貨淨額。
- (4)每股盈餘=(歸屬於母公司業主之損益-特別股股利)/加權平均已發行股數。

5.現金流量

- (1)現金流量比率=營業活動淨現金流量/流動負債。
- (2)淨現金流量允當比率=最近五年度營業活動淨現金流量/最近五年度(資本支出+存貨增加額+現金股利)。
- (3)現金再投資比率=(營業活動淨現金流量-現金股利)/(不動產、廠房及設備毛額+長期投資+其他非流動資產+營運資金)。(註3)

6.槓桿度：

- (1)營運槓桿度=(營業收入淨額-變動營業成本及費用)/營業利益(註4)。

(2)財務槓桿度＝營業利益 / (營業利益－利息費用)。

註1：上列各年度資料均經會計師查核簽證(採用國際財務報導準則)。

註2：102年度至105年度之現金流量允當比率計算，係採用過去年度ROC合併資訊計算。

註3：係營業淨損，故未列示。

註4：公司股票為無面額或每股面額非屬新台幣十元者前開有關占實收資本比率計算，則改以資產負債表歸屬於母公司業主之權益比率計算之。

註5：依104年度財務報告揭露之首次適用修訂後IAS 19，重編103年金額。

註6：本公司於104年1月20日董事會決議將STB產品中心之資產售予Availink Inc.，故將相關之收入費損重分類至停業單位損益。

三、 審計委員會查核報告書

凌陽科技股份有限公司

審計委員會查核報告書

董事會造具本公司民國一〇六年度營業報告書、財務報表及盈餘分派議案等，其中財務報表業經委託勤業眾信聯合會計師事務所查核完竣，並出具查核報告。上述營業報告書、財務報表及盈餘分派議案經本審計委員會查核，認為尚無不合，爰依證券交易法第十四條之四及公司法第二百零一十九條之規定報告如上。

敬請 鑒核。

此 致

凌陽科技股份有限公司一〇七年股東常會

審計委員會召集人：魏哲和



中 華 民 國 一 〇 七 年 三 月 二 十 三 日

四、 合併財務報表暨會計師查核報告書

關係企業合併財務報告聲明書

本公司 106 年度（自 106 年 1 月 1 日至 12 月 31 日止）依「關係企業合併營業報告書關係企業合併財務報告及關係報告書編製準則」應納入編製關係企業合併財務報告之公司與依國際財務報導準則第 10 號應納入編製母子公司合併財務報告之公司均相同，且關係企業合併財務報告所應揭露相關資訊於前揭母子公司合併財務報告中均已揭露，爰不再另行編製關係企業合併財務報告。

特此聲明

公司名稱：凌陽科技股份有限公司



負責人：黃 洲 杰



中 華 民 國 107 年 3 月 14 日

會計師查核報告

凌陽科技股份有限公司 公鑒：

查核意見

凌陽科技股份有限公司及其子公司民國 106 年及 105 年 12 月 31 日之合併資產負債表，暨民國 106 年及 105 年 1 月 1 日至 12 月 31 日之合併綜合損益表、合併權益變動表與合併現金流量表，以及合併財務報表附註（包括重大會計政策彙總），業經本會計師查核竣事。

依本會計師之意見，上開合併財務報表在所有重大方面係依照證券發行人財務報告編製準則暨經金融監督管理委員會認可並發布生效之國際財務報導準則、國際會計準則、解釋及解釋公告編製，足以允當表達凌陽科技股份有限公司及其子公司民國 106 年及 105 年 12 月 31 日之合併財務狀況，暨民國 106 年及 105 年 1 月 1 日至 12 月 31 日之合併財務績效及合併現金流量。

查核意見之基礎

本會計師係依照會計師查核簽證財務報表規則及一般公認審計準則執行查核工作。本會計師於該等準則下之責任將於會計師查核合併財務報表之責任段進一步說明。本會計師所隸屬事務所受獨立性規範之人員已依會計師職業道德規範，與凌陽科技股份有限公司及其子公司保持超然獨立，並履行該規範之其他責任。本會計師相信已取得足夠及適切之查核證據，以作為表示查核意見之基礎。

關鍵查核事項

關鍵查核事項係指依本會計師之專業判斷，對凌陽科技股份有限公司及其子公司民國 106 年度合併財務報表之查核最為重要之事項。該等事項已於查核合併財務報表整體及形成查核意見之過程中予以因應，本會計師並不對該等事項單獨表示意見。

茲對凌陽科技股份有限公司及其子公司民國 106 年度合併財務報表之關鍵查核事項敘明如下：

收入之認列

1. 凌陽科技股份有限公司及其子公司積體電路晶片銷售金額係屬重大，佔總收入之 94%，請詳附註二四。
2. 業務單位於接獲客戶訂單並於系統建入銷售電子訂單時，系統會自動覆核該客戶之可使用額度，若訂單金額在可使用額度內，則系統將接受該筆訂單，若訂單金額超過可使用額度，系統則會標註該訂單並使業務單位無法出貨。若出貨時有逾期一個月以上的應收帳款或有逾期一個月以內之應收帳款且金額超過授信額度的 10%，系統亦會凍結出貨申請，業務單位須填具授信額度放行單經總經理簽核後，交予權責單位放行。確認可出貨後，庫房依據業務單位的備料單進行包裝，交由品保單位進行品檢並簽名。產品經品保人員確認無誤後出貨，由儲運單位進入系統執行訂單後，系統即認列應收帳款及收入並自動拋轉會計總帳。
3. 因前述交易包含人工作業，故存在有銷貨收入是否真實發生之風險。
4. 本會計師評估凌陽科技股份有限公司及其子公司各客戶授信額度的變化及授信額度放行單的使用，並就授信額度有變化或使用授信額度放行單的銷貨明細中抽樣執行下列查核程序，以確認收入是否真實發生：
 - (1) 檢視其授信額度有變化或使用授信額度放行單的客戶其授信額度的變化及放行是否具適當原因及經權責主管核准。
 - (2) 檢視其銷貨確實取得客戶原始訂單並建入系統之銷售電子訂單經權責主管核准。
 - (3) 檢視銷售電子訂單、出庫明細與統一發票或商業發票之品名數量一致，並經權責主管核准後出貨。
 - (4) 核對統一發票或商業發票及經簽收之送貨單或出口報單金額是否一致，並檢視貿易條件確認權利義務風險是否已確實移轉。
 - (5) 核對應收帳款收款金額、匯款憑證與對象是否與收入認列之金額與對象相符，並經權責主管核准。

其他事項

凌陽科技股份有限公司業已編製民國 106 及 105 年度之個體財務報表，並經本會計師出具無保留意見之查核報告在案，備供參考。

管理階層與治理單位對合併財務報表之責任

管理階層之責任係依照證券發行人財務報告編製準則暨經金融監督管理委員會認可並發布生效之國際財務報導準則、國際會計準則、解釋及解釋公告編製允當表達之合併財務報表，且維持與合併財務報表編製有關之必要內部控制，以確保合併財務報表未存有導因於舞弊或錯誤之重大不實表達。

於編製合併財務報表時，管理階層之責任亦包括評估凌陽科技股份有限公司及其子公司繼續經營之能力、相關事項之揭露，以及繼續經營會計基礎之採用，除非管理階層意圖清算凌陽科技股份有限公司及其子公司或停止營業，或除清算或停業外別無實際可行之其他方案。

凌陽科技股份有限公司及其子公司之治理單位（含審計委員會）負有監督財務報導流程之責任。

會計師查核合併財務報表之責任

本會計師查核合併財務報表之目的，係對合併財務報表整體是否存在導因於舞弊或錯誤之重大不實表達取得合理確信，並出具查核報告。合理確信係高度確信，惟依照一般公認審計準則執行之查核工作無法保證必能偵出合併財務報表存有之重大不實表達。不實表達可能導因於舞弊或錯誤。如不實表達之個別金額或彙總數可合理預期將影響合併財務報表使用者所作之經濟決策，則被認為具有重大性。

本會計師依照一般公認審計準則查核時，運用專業判斷並保持專業上之懷疑。本會計師亦執行下列工作：

1. 辨認並評估合併財務報表導因於舞弊或錯誤之重大不實表達風險；對所評估之風險設計及執行適當之因應對策；並取得足夠及適切之查核證據以作為查核意見之基礎。因舞弊可能涉及共謀、偽造、故意遺漏、不實聲明或踰越內部控制，故未偵出導因於舞弊之重大不實表達之風險高於導因於錯誤者。
2. 對與查核攸關之內部控制取得必要之瞭解，以設計當時情況下適當之查核程序，惟其目的非對凌陽科技股份有限公司及其子公司內部控制之有效性表示意見。
3. 評估管理階層所採用會計政策之適當性，及其所作會計估計與相關揭露之合理性。
4. 依據所取得之查核證據，對管理階層採用繼續經營會計基礎之適當性，以及使凌陽科技股份有限公司及其子公司繼續經營之能力可能產生重大

疑慮之事件或情況是否存在重大不確定性，作出結論。本會計師若認為該等事件或情況存在重大不確定性，則須於查核報告中提醒合併財務報表使用者注意合併財務報表之相關揭露，或於該等揭露係屬不適當時修正查核意見。本會計師之結論係以截至查核報告日所取得之查核證據為基礎。惟未來事件或情況可能導致凌陽科技股份有限公司及其子公司不再具有繼續經營之能力。

5. 評估合併財務報表（包括相關附註）之整體表達、結構及內容，以及合併財務報表是否允當表達相關交易及事件。
6. 對於凌陽科技股份有限公司及其子公司內組成個體之財務資訊取得足夠及適切之查核證據，以對合併財務報表表示意見。本會計師負責凌陽科技股份有限公司及其子公司查核案件之指導、監督及執行，並負責形成凌陽科技股份有限公司及其子公司查核意見。

本會計師與治理單位溝通之事項，包括所規劃之查核範圍及時間，以及重大查核發現（包括於查核過程中所辨認之內部控制顯著缺失）。

本會計師亦向治理單位提供本會計師所隸屬事務所受獨立性規範之人員已遵循會計師職業道德規範中有關獨立性之聲明，並與治理單位溝通所有可能被認為會影響會計師獨立性之關係及其他事項（包括相關防護措施）。

本會計師從與治理單位溝通之事項中，決定對凌陽科技股份有限公司及其子公司民國 106 年度合併財務報表查核之關鍵查核事項。本會計師於查核報告中敘明該等事項，除非法令不允許公開揭露特定事項，或在極罕見情況下，本會計師決定不於查核報告中溝通特定事項，因可合理預期此溝通所產生之負面影響大於所增進之公眾利益。

勤業眾信聯合會計師事務所

會計師 林 政 治

會計師 黃 樹 傑

林政治



黃樹傑



金融監督管理委員會核准文號
金管證六字第 0930160267 號

證券暨期貨管理委員會核准文號
台財證六字第 0920123784 號

中 華 民 國 107 年 3 月 14 日

凌陽科技股份有限公司及子公司



民國 106 年 12 月 31 日

單位：新台幣仟元

代 碼	資 產	106 年 12 月 31 日		105 年 12 月 31 日	
		金 額	%	金 額	%
	流動資產				
1100	現金及約當現金 (附註四及六)	\$ 4,156,277	31	\$ 4,803,495	33
1110	透過損益按公允價值衡量之金融資產—流動 (附註四及七)	9,468	-	106,573	1
1125	備供出售金融資產—流動 (附註四及八)	1,633,531	12	1,372,492	9
1170	應收票據及帳款淨額 (附註四、五、十及三四)	1,197,626	9	1,285,810	9
1200	其他應收款項 (附註三四)	164,712	1	75,627	-
130X	存貨 (附註四、五及十一)	1,007,962	8	858,390	6
1476	其他金融資產—流動 (附註十七及三五)	291,373	2	147,547	1
1479	其他流動資產—其他 (附註十七)	100,961	1	142,208	1
11XX	流動資產總計	<u>8,561,910</u>	<u>64</u>	<u>8,792,142</u>	<u>60</u>
	非流動資產				
1510	透過損益按公允價值衡量之金融資產—非流動 (附註四及七)	89,280	1	-	-
1523	備供出售金融資產—非流動 (附註四及八)	189,263	1	900,437	6
1543	以成本衡量之金融資產—非流動 (附註四及九)	519,259	4	689,261	5
1550	採用權益法之投資 (附註四、五及十三)	379,351	3	323,912	2
1600	不動產、廠房及設備 (附註四、五、十四及三五)	2,164,154	16	2,265,910	16
1760	投資性不動產 (附註四、五及十五)	1,139,051	8	1,218,904	8
1780	無形資產 (附註四、五及十六)	196,131	1	191,024	1
1840	遞延所得稅資產 (附註四、五及二六)	31,215	-	29,015	-
1980	其他金融資產—非流動 (附註十七及三五)	84,426	1	87,020	1
1990	其他非流動資產 (附註十七及三四)	125,939	1	131,397	1
15XX	非流動資產合計	<u>4,918,069</u>	<u>36</u>	<u>5,836,880</u>	<u>40</u>
1XXX	資 產 總 計	<u>\$ 13,479,979</u>	<u>100</u>	<u>\$ 14,629,022</u>	<u>100</u>
	負 債 及 權 益				
	流動負債				
2100	短期借款 (附註十八)	\$ 444,111	3	\$ 550,203	4
2170	應付票據及帳款 (附註十九)	723,983	5	732,964	5
2230	本期所得稅負債 (附註四及二六)	60,946	1	42,184	-
2250	負債準備—流動 (附註四及二十)	11,555	-	12,334	-
2313	遞延收入 (附註四、二一及二九)	1,663	-	1,682	-
2320	一年內到期之長期借款 (附註四、十八及三五)	175,000	1	897,087	6
2399	其他流動負債—其他 (附註二一)	772,858	6	808,949	6
21XX	流動負債總計	<u>2,190,116</u>	<u>16</u>	<u>3,045,403</u>	<u>21</u>
	非流動負債				
2540	長期借款 (附註十八及三五)	249,143	2	529,167	4
2630	遞延收入—非流動 (附註四、二一及二九)	64,844	-	67,264	-
2640	淨確定福利負債—非流動 (附註四及二二)	101,000	1	98,266	1
2645	存入保證金 (附註三一)	230,702	2	199,856	1
2670	其他負債	889	-	889	-
25XX	非流動負債總計	<u>646,578</u>	<u>5</u>	<u>895,442</u>	<u>6</u>
2XXX	負債總計	<u>2,836,694</u>	<u>21</u>	<u>3,940,845</u>	<u>27</u>
	歸屬於本公司業主之權益 (附註四、二三及二八)				
	股 本				
3110	普通股股本	5,919,949	44	5,919,949	40
3200	資本公積	835,241	6	911,110	6
	保留盈餘				
3310	法定盈餘公積	1,900,505	14	1,890,531	13
3320	特別盈餘公積	22,995	-	21,927	-
3350	未分配盈餘	413,209	3	99,738	1
3300	保留盈餘總計	<u>2,336,709</u>	<u>17</u>	<u>2,012,196</u>	<u>14</u>
3400	其他權益項目	(62,262)	-	244,400	2
3500	庫藏股票 (附註三五)	(63,401)	-	(63,401)	-
31XX	本公司業主之權益合計	<u>8,966,236</u>	<u>67</u>	<u>9,024,254</u>	<u>62</u>
36XX	非控制權益 (附註四、十二、二三及三十)	<u>1,677,049</u>	<u>12</u>	<u>1,663,923</u>	<u>11</u>
3XXX	權益總計	<u>10,643,285</u>	<u>79</u>	<u>10,688,177</u>	<u>73</u>
	負 債 與 權 益 總 計	<u>\$ 13,479,979</u>	<u>100</u>	<u>\$ 14,629,022</u>	<u>100</u>

後附之附註係本合併財務報告之一部分。

董事長：黃洲杰



經理人：黃洲杰



會計主管：鄭淑貞



凌陽科技股份有限公司及子公司
合併綜合損益表

民國 106 年及 105 年 1 月 1 日至 12 月 31 日

單位：新台幣仟元，惟
每股盈餘為元

代 碼		106年度		105年度	
		金 額	%	金 額	%
4000	營業收入淨額（附註四、二四及三四）	\$ 6,820,237	100	\$ 7,556,045	100
5000	營業成本（附註十一及二五）	<u>4,083,471</u>	<u>60</u>	<u>4,353,557</u>	<u>58</u>
5900	營業毛利	<u>2,736,766</u>	<u>40</u>	<u>3,202,488</u>	<u>42</u>
	營業費用（附註二五及三四）				
6100	銷售費用	308,054	4	353,047	5
6200	管理費用	599,899	9	704,206	9
6300	研究發展費用	<u>1,779,383</u>	<u>26</u>	<u>1,908,288</u>	<u>25</u>
6000	合 計	<u>2,687,336</u>	<u>39</u>	<u>2,965,541</u>	<u>39</u>
6500	其他收益及費損淨額	(<u>2,245</u>)	-	(<u>556</u>)	-
6900	營業淨利	<u>47,185</u>	<u>1</u>	<u>236,391</u>	<u>3</u>
	營業外收入及支出（附註四、二五、二九及三四）				
7010	其他收入	97,685	1	111,036	1
7020	其他利益及損失	424,967	6	22,615	-
7050	財務成本	(<u>26,226</u>)	-	(<u>39,792</u>)	-
7060	採用權益法認列之關聯企業及合資損益份額（附註十三）	<u>91,044</u>	<u>1</u>	<u>35,917</u>	<u>1</u>
7000	合 計	<u>587,470</u>	<u>8</u>	<u>129,776</u>	<u>2</u>
7900	稅前淨利	634,655	9	366,167	5
7950	所得稅費用（附註四及二六）	<u>83,427</u>	<u>1</u>	<u>93,661</u>	<u>1</u>
8200	本年度淨利	<u>551,228</u>	<u>8</u>	<u>272,506</u>	<u>4</u>

（接次頁）

(承前頁)

代 碼		106年度		105年度	
		金 額	%	金 額	%
	其他綜合損益 (附註四、二二及三三)				
8310	不重分類至損益之項目：				
8311	確定福利計畫之再 衡量數	(\$ 5,947)	-	(\$ 8,369)	-
8320	採用權益法認列之 關聯企業及合資 之其他綜合損益 之份額	(75)	-	(82)	-
8360	後續可能重分類至損益 之項目：				
8361	國外營運機構財務 報表換算之兌換 差額	(62,931)	(1)	(166,453)	(3)
8362	備供出售金融資產 未實現損益	(256,849)	(4)	71,757	1
8370	採用權益法認列之 關聯企業及合資 之其他綜合損益 份額	<u>5,635</u>	<u>-</u>	<u>(10,409)</u>	<u>-</u>
8300	本年度其他綜合損 益 (稅後淨額)	<u>(320,167)</u>	<u>(5)</u>	<u>(113,556)</u>	<u>(2)</u>
8500	本年度綜合損益總額	<u>\$ 231,061</u>	<u>3</u>	<u>\$ 158,950</u>	<u>2</u>
	淨利歸屬於：				
8610	本公司業主	\$ 421,458	6	\$ 120,187	2
8620	非控制權益	<u>129,770</u>	<u>2</u>	<u>152,319</u>	<u>2</u>
8600		<u>\$ 551,228</u>	<u>8</u>	<u>\$ 272,506</u>	<u>4</u>
	綜合損益總額歸屬於：				
8710	本公司業主	\$ 109,174	1	\$ 26,577	-
8720	非控制權益	<u>121,887</u>	<u>2</u>	<u>132,373</u>	<u>2</u>
8700		<u>\$ 231,061</u>	<u>3</u>	<u>\$ 158,950</u>	<u>2</u>
	每股盈餘 (附註二七)				
9750	基 本	<u>\$ 0.72</u>		<u>\$ 0.20</u>	
9850	稀 釋	<u>\$ 0.72</u>		<u>\$ 0.20</u>	

後附之附註係本合併財務報告之一部分。

董事長：黃洲杰



經理人：黃洲杰



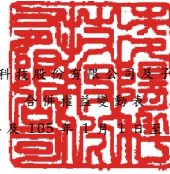
會計主管：鄭淑貞



凌陽科技股份有限公司及子公司

合併財務報告

民國 106 年及 105 年 12 月 31 日



單位：新台幣仟元

代 碼	歸 屬 於 本 公 司 業 主 權 益	歸 屬 於 本 公 司 業 主 權 益						其 他 權 益 項 目		庫 藏 股 票	總 計	非 控 制 權 益	權 益 總 計
		股 數 (仟 股)	普 通 股 金 額	資 本 公 積	法 定 盈 餘 公 積	特 別 盈 餘 公 積	未 分 配 盈 餘	國 外 營 運 機 構 財 務 報 表 換 算 之 兌 換 差 額	備 供 出 售 金 融 商 品 未 實 現 (損) 益				
A1	105 年 1 月 1 日 餘 額	591,995	\$ 5,919,949	\$ 897,317	\$ 1,831,596	\$ 17,833	\$ 595,226	\$ 97,509	\$ 233,983	(\$ 63,401)	\$ 9,530,012	\$ 1,695,228	\$ 11,225,240
	104 年度盈餘分配：												
B1	法定盈餘公積	-	-	-	58,935	-	(58,935)	-	-	-	-	-	-
B5	普通股現金股利	-	-	-	-	-	(526,875)	-	-	-	(526,875)	-	(526,875)
B17	特別盈餘公積迴轉	-	-	-	-	4,094	(4,094)	-	-	-	-	-	-
M5	實際取得或處分子公司股權價格與帳面價值差額	-	-	10,625	-	-	-	-	-	-	10,625	-	10,625
M7	對子公司所有權權益變動	-	-	-	-	-	(19,253)	-	-	-	(19,253)	-	(19,253)
D1	105 年度淨利	-	-	-	-	-	120,187	-	-	-	120,187	152,319	272,506
D3	105 年度稅後其他綜合損益	-	-	-	-	-	(6,518)	(159,571)	72,479	-	(93,610)	(19,946)	(113,556)
D5	105 年度綜合損益總額	-	-	-	-	-	113,669	(159,571)	72,479	-	26,577	132,373	158,950
M1	發放子公司股利調整資本公積	-	-	3,168	-	-	-	-	-	-	3,168	-	3,168
O1	非控制權益減少	-	-	-	-	-	-	-	-	-	-	(163,678)	(163,678)
Z1	105 年 12 月 31 日 餘 額	591,995	5,919,949	911,110	1,890,531	21,927	99,738	(62,062)	306,462	(63,401)	9,024,254	1,663,923	10,688,177
	105 年度盈餘分配：												
B1	法定盈餘公積	-	-	-	9,974	-	(9,974)	-	-	-	-	-	-
B3	特別盈餘公積	-	-	-	-	1,068	(1,068)	-	-	-	-	-	-
B5	普通股現金股利	-	-	-	-	-	(88,681)	-	-	-	(88,681)	-	(88,681)
C15	資本公積配發現金股利	-	-	(207,317)	-	-	-	-	-	-	(207,317)	-	(207,317)
C7	採用權益法認列關聯企業取得或處分子公司股權價格與帳面價值差額	-	-	-	-	-	(18)	-	-	-	(18)	-	(18)
M5	實際取得或處分子公司股權價格與帳面價值差額	-	-	129,668	-	-	-	-	-	-	129,668	-	129,668
M7	對子公司所有權權益變動	-	-	-	-	-	(2,624)	-	-	-	(2,624)	-	(2,624)
D1	106 年度淨利	-	-	-	-	-	421,458	-	-	-	421,458	129,770	551,228
D3	106 年度稅後其他綜合損益	-	-	-	-	-	(5,622)	(60,038)	(246,624)	-	(312,284)	(7,883)	(320,167)
D5	106 年度綜合損益總額	-	-	-	-	-	415,836	(60,038)	(246,624)	-	109,174	121,887	231,061
M1	發放子公司股利調整資本公積	-	-	1,780	-	-	-	-	-	-	1,780	-	1,780
O1	非控制權益減少	-	-	-	-	-	-	-	-	-	-	(108,761)	(108,761)
Z1	106 年 12 月 31 日 餘 額	591,995	\$ 5,919,949	\$ 835,241	\$ 1,900,505	\$ 22,995	\$ 413,209	(\$ 122,100)	\$ 59,838	(\$ 63,401)	\$ 8,966,236	\$ 1,677,049	\$ 10,643,285

後附之附註係本合併財務報告之一部分。

董事長：黃洲杰



經理人：黃洲杰



會計主管：鄭淑貞



凌陽科技股份有限公司及子公司

合併現金流量表

民國 106 年及 105 年 1 月 1 日至 12 月 31 日

單位：新台幣仟元

代 碼		106年度	105年度
	營業活動之現金流量		
A10000	本年度稅前淨利	\$ 634,655	\$ 366,167
A20000	收益費損項目：		
A20100	折舊費用	259,983	267,143
A20200	攤銷費用	97,645	117,460
A20300	呆帳費用	29,376	99,500
A20400	透過損益按公允價值衡量之金融資產淨利益	(4,901)	(400)
A20900	財務成本	26,226	39,792
A21200	利息收入	(22,111)	(25,230)
A21300	股利收入	(23,230)	(33,909)
A21900	股份基礎給付酬勞成本	220	730
A22300	採用權益法之關聯企業及合資損益之份額	(91,044)	(35,917)
A22500	處分及報廢不動產、廠房及設備損失	2,245	248
A22800	處分無形資產損失	-	308
A22900	處分合資及關聯企業損失	-	9,346
A23100	處分投資利益	(642,140)	(193,914)
A23500	金融資產減損損失	203,363	110,703
A23700	非金融資產減損損失	25,190	-
A24100	外幣兌換淨損失	9,184	43,831
A29900	預付租賃款攤銷	2,778	2,988
A30000	營業資產與負債之淨變動數		
A31110	持有供交易之金融資產減少(增加)	15,053	(79,700)
A31150	應收帳款及票據減少	48,582	192,751
A31180	其他應收款增加	(90,911)	(46,086)
A31200	存貨(增加)減少	(149,572)	366,632
A31240	其他流動資產減少(增加)	41,058	(36,468)
A32150	應付票據及帳款(減少)增加	(6,586)	66,883
A32200	負債準備減少	(779)	(3,005)
A32210	遞延收入減少	(1,641)	(1,767)
A32230	其他流動負債(減少)增加	(38,882)	91,039
A32240	淨確定福利負債減少	(3,213)	(8,528)
A33000	營運產生之現金	320,548	1,310,597
A33100	收取之利息	24,445	29,466
A33200	收取之股利	64,377	58,597
A33300	支付之利息	(27,065)	(40,031)
A33500	支付之所得稅	(67,373)	(95,775)
AAAA	營業活動之淨現金流入	<u>314,932</u>	<u>1,262,854</u>

(接次頁)

(承前頁)

代 碼		106年度	105年度
	投資活動之現金流量		
B00300	取得備供出售金融資產	(\$ 1,921,210)	(\$ 1,620,456)
B00400	出售備供出售金融資產價款	2,745,491	2,006,547
B00700	出售無活絡市場之債券投資價款	-	15,950
B01200	取得以成本衡量之金融資產	(89,341)	(201,958)
B01300	處分以成本衡量之金融資產價款	54,099	-
B01400	以成本衡量之金融資產清算/減資退回 股款	3,183	2,811
B01900	合資企業清算退回股款	-	306,497
B02300	處分子公司部分持股	219,242	18,713
B02700	取得不動產、廠房及設備	(99,960)	(163,849)
B02800	處分不動產、廠房及設備價款	162	93
B03700	存出保證金增加	-	719
B03800	存出保證金減少	748	(3,428)
B04500	取得無形資產	(124,521)	(114,805)
B05400	取得投資性不動產	(6,592)	(390)
B06700	其他金融資產(增加)減少	(143,170)	105,728
B06800	其他非流動資產減少	1,476	-
BBBB	投資活動之淨現金流入	<u>639,607</u>	<u>352,172</u>
	籌資活動之現金流量		
C00100	短期借款減少	(105,832)	(95,890)
C01600	舉借長期借款	-	200,000
C01700	償還長期借款	(1,021,586)	(646,140)
C03000	存入保證金增加	107,187	43,986
C03100	存入保證金減少	(77,857)	(41,043)
C04500	發放現金股利	(294,218)	(526,875)
C04600	支付非控制權益現金股利	(200,179)	(188,283)
C05800	非控制權益(增加)減少	(1,000)	6,038
CCCC	籌資活動之淨現金流出	<u>(1,593,485)</u>	<u>(1,248,207)</u>
DDDD	匯率變動對現金及約當現金之影響	<u>(8,272)</u>	<u>(6,134)</u>
EEEE	現金及約當現金淨(減少)增加數	(647,218)	360,685
E00100	年初現金及約當現金餘額	<u>4,803,495</u>	<u>4,442,810</u>
E00200	年底現金及約當現金餘額	<u>\$ 4,156,277</u>	<u>\$ 4,803,495</u>

後附之附註係本合併財務報告之一部分。

董事長：黃洲杰



經理人：黃洲杰



會計主管：鄭淑貞



凌陽科技股份有限公司及子公司

合併財務報表附註

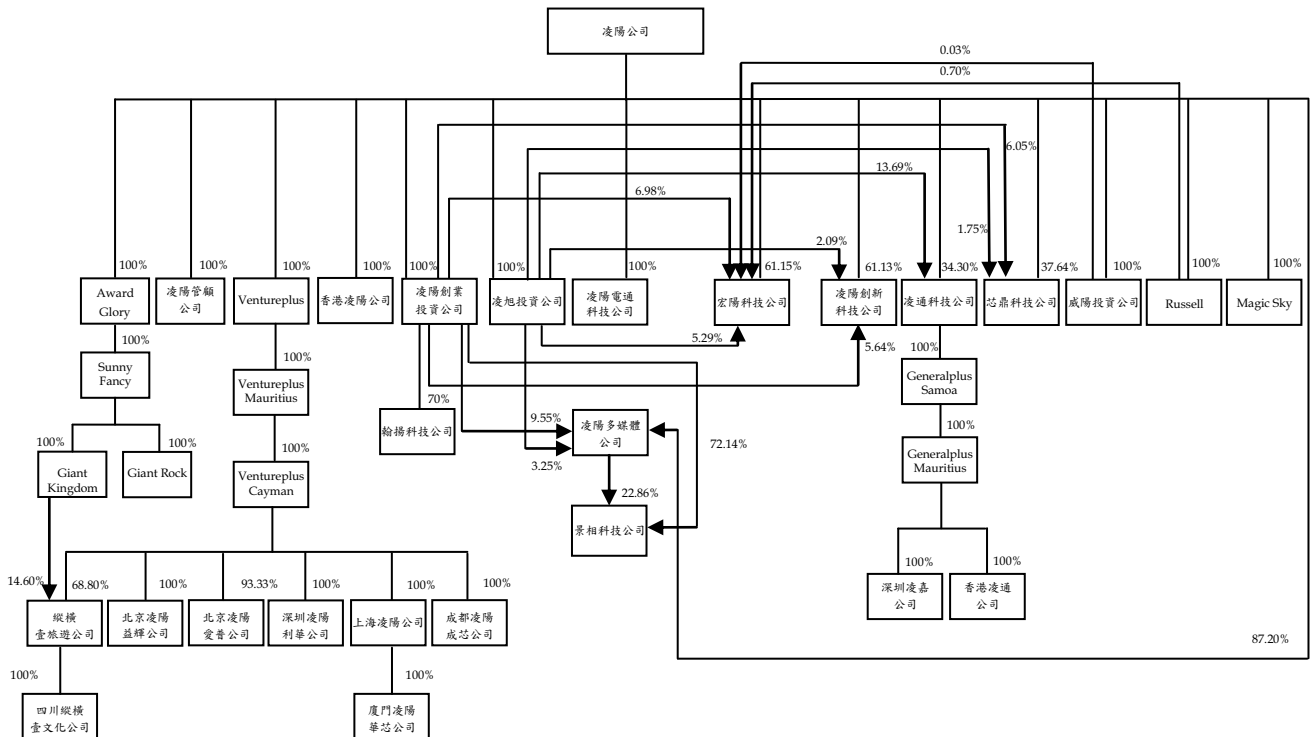
民國 106 年及 105 年 1 月 1 日至 12 月 31 日

(除另註明外，金額以新台幣仟元為單位)

一、公司沿革

凌陽科技股份有限公司（以下簡稱凌陽公司）於 79 年 8 月設立，並於 82 年 10 月遷入新竹科學工業園區，主要營業項目為各種積體電路及模組之設計、製造、測試及銷售，各種應用軟體及矽智財之研究、開發、銷售及各種積體電路之貿易及代理業務。凌陽公司股票自 89 年 1 月起於台灣證券交易所上市買賣。另凌陽公司部分普通股股票業已參與發行海外存託憑證，自 90 年 3 月起於倫敦證券交易所掛牌上市（參閱附註二三）。

截至 106 年 12 月底止，凌陽公司與子公司（以下合稱本公司）之投資關係及持股比例如下：



本合併財務報告係以本公司之功能性貨幣新台幣表達。

二、通過財務報告之日期及程序

本合併財務報告於 107 年 3 月 14 日經董事會核准並通過發布。

三、新發布及修訂準則及解釋之適用

- (一) 首次適用修正後之證券發行人財務報告編製準則及經金融監督管理委員會（以下稱「金管會」）認可並發布生效之國際財務報導準則（IFRS）、國際會計準則（IAS）、解釋（IFRIC）及解釋公告（SIC）（以下稱「IFRSs」）

除下列說明外，適用修正後之證券發行人財務報告編製準則及金管會認可並發布生效之 IFRSs 將不致造成本公司會計政策之重大變動：

1. 證券發行人財務報告編製準則之修正

該修正除配合金管會認可並發布生效之 IFRSs 新增若干會計項目及非金融資產減損揭露規定外，另配合國內實施 IFRSs 情形，強調若干認列與衡量規定，並新增關係人交易及商譽等揭露。

該修正規定，其他公司或機構與本公司之董事長或總經理為同一人，或具有配偶或二親等以內關係者，除能證明不具控制或重大影響者外，係屬實質關係人。此外，該修正規定應揭露與本公司進行重大交易之關係人名稱及關係，若單一關係人交易金額或餘額達本公司各該項交易總額或餘額 10% 以上者，應按關係人名稱單獨列示。

此外，若被收購公司於合併後之實際營運情形與收購時之預期效益有重大差異者，該修正規定應附註揭露。

106 年追溯適用前述修正時，係增加關係人交易之揭露，請參閱附註三四。

- (二) 107 年適用之證券發行人財務報告編製準則及金融監督管理委員會（以下稱「金管會」）認可之國際財務報導準則（IFRS）、國際會計準則（IAS）、解釋（IFRIC）及解釋公告（SIC）（以下稱「IFRSs」）

新發布／修正／修訂準則及解釋	IASB 發布之生效日(註1)
「2014-2016 週期之年度改善」	註 2
IFRS 2 之修正「股份基礎給付交易之分類與衡量」	2018 年 1 月 1 日
IFRS 4 之修正「於 IFRS 4『保險合約』下 IFRS 9『金融工具』之適用」	2018 年 1 月 1 日
IFRS 9「金融工具」	2018 年 1 月 1 日
IFRS 9 及 IFRS 7 之修正「強制生效日及過渡揭露」	2018 年 1 月 1 日
IFRS 15「客戶合約之收入」	2018 年 1 月 1 日
IFRS 15 之修正「IFRS 15 之闡釋」	2018 年 1 月 1 日
IAS 7 之修正「揭露倡議」	2017 年 1 月 1 日
IAS 12 之修正「未實現損失之遞延所得稅資產之認列」	2017 年 1 月 1 日
IAS 40 之修正「投資性不動產之轉換」	2018 年 1 月 1 日
IFRIC 22「外幣交易與預收付對價」	2018 年 1 月 1 日

註 1：除另註明外，上述新發布／修正／修訂準則或解釋係於各該日期以後開始之年度期間生效。

註 2：IFRS 12 之修正係追溯適用於 2017 年 1 月 1 日以後開始之年度期間；IAS 28 之修正係追溯適用於 2018 年 1 月 1 日以後開始之年度期間。

1. 2014-2016 週期之年度改善

2014-2016 週期之年度改善修正 IFRS 12「對其他個體之權益之揭露」及 IAS 28「投資關聯企業及合資」等準則。

IFRS 12 之修正係釐清，除對於分類為待出售或包含於待出售處分群組中之對子公司、合資或關聯企業之權益，無須揭露該子公司、合資或關聯企業之彙總性財務資訊外，其餘均應依 IFRS 12 之規定揭露。前述修正將追溯適用。

2. IFRS 2 之修正「股份基礎給付交易之分類與衡量」

IFRS 2 之修正規定，於衡量日估計現金交割股份基礎給付公允價值時，應考量市價條件及非既得條件，不考量市價條件以外之既得條件。市價條件以外之既得條件係藉由調整報酬數量而納入交易產生之負債金額衡量。於 107 年 1 月 1 日尚未既得之現金交割股份基礎給付將須適用該修正。

3. IFRS 9「金融工具」及相關修正

金融資產之分類、衡量與減損

就金融資產方面，所有原屬於 IAS 39「金融工具：認列與衡量」範圍內之金融資產後續衡量係以攤銷後成本衡量或以公允價值衡量。IFRS 9 對金融資產之分類規定如下。

本公司投資之債務工具，若其合約現金流量完全為支付本金及流通在外本金金額之利息，分類及衡量如下：

- (1) 以收取合約現金流量為目的之經營模式而持有該金融資產，則該金融資產係以攤銷後成本衡量。此類金融資產後續係按有效利率認列利息收入於損益，並持續評估減損，減損損益認列於損益。
- (2) 藉由收取合約現金流量與出售金融資產而達成目的之經營模式而持有該金融資產，則該金融資產係以透過其他綜合損益按公允價值衡量。此類金融資產後續係按有效利率認列利息收入於損益，並持續評估減損，減損損益與兌換損益亦認列於損益，其他公允價值變動則認列於其他綜合損益。於該金融資產除列或重分類時，原先累積於其他綜合損益之公允價值變動應重分類至損益。

本公司投資非屬前述條件之金融資產，係以公允價值衡量，公允價值變動認列於損益。惟本公司得選擇於原始認列時，將非持有供交易之權益投資指定為透過其他綜合損益按公允價值衡量。此類金融資產除股利收益認列於損益外，其他相關利益及損失係認列於其他綜合損益，後續無須評估減損，累積於其他綜合損益之公允價值變動亦不重分類至損益。

本公司暫以 106 年 12 月 31 日持有之金融資產與當日所存在之事實及情況，初步評估下列金融資產之分類與衡量將因適用 IFRS 9 而改變：

- (1) 分類為備供出售金融資產之上市（櫃）及興櫃股票與未上市（櫃）股票投資，依 IFRS 9 分類為透過損益按公允價值衡量或透過其他綜合損益按公允價值衡量。

另外，以成本衡量之未上市（櫃）股票投資依 IFRS 9 應改按公允價值衡量。

(2) 分類為備供出售金融資產之基金受益憑證，因其現金流量並非完全為支付本金及流通在外本金金額之利息，且非屬權益工具，依 IFRS 9 將分類為透過損益按公允價值衡量。

IFRS 9 改採用「預期信用損失模式」認列金融資產之減損。以攤銷後成本衡量之金融資產、透過其他綜合損益按公允價值衡量之債務工具投資、應收租賃款、IFRS 15「客戶合約之收入」產生之合約資產或放款承諾及財務保證合約，應認列備抵損失。若金融資產之信用風險自原始認列後並未顯著增加，則備抵損失係按未來 12 個月之預期信用損失衡量。若金融資產之信用風險自原始認列後已顯著增加且非低信用風險，則備抵損失係按剩餘存續期間之預期信用損失衡量。但未包括重大財務組成部分之應收帳款必須按存續期間之預期信用損失衡量備抵損失。

此外，原始認列時已有信用減損之金融資產，本公司考量原始認列時之預期信用損失以計算信用調整後之有效利率，後續備抵損失則按後續預期信用損失累積變動數衡量。

本公司初步評估對於應收帳款、合約資產及應收租賃款將適用簡化作法，以存續期間預期信用損失衡量備抵損失。本公司評估債務工具投資與財務保證合約之信用風險自原始認列後是否顯著增加，以決定將採 12 個月或存續期間預期信用損失衡量備抵損失。本公司預期適用 IFRS 9 預期信用損失模式將使金融資產之信用損失更早認列。

本公司選擇於適用 IFRS 9 金融資產之分類、衡量與減損規定時不重編 106 年度比較資訊，首次適用之累積影響數將認列於首次適用日，並將揭露適用 IFRS 9 之分類變動及調節資訊。

追溯適用 IFRS 9 金融資產分類、衡量與減損規定，對 107 年 1 月 1 日資產、負債及權益之影響預計如下：

資產、負債及權益之影響	106年12月31日 帳面金額	首次適用 之調整	107年1月1日 調整後帳面金額
透過損益按公允價值衡量之金融資產—流動	\$ 9,468	\$ 1,633,531	\$ 1,642,999
備供出售金融資產—流動	1,633,531	(1,633,531)	-
透過損益按公允價值衡量之金融資產—非流動	89,280	434,739	524,019
透過其他綜合損益按公允價值衡量之金融資產—非流動	-	279,700	279,700
備供出售金融資產—非流動	189,263	(189,263)	-
以成本衡量之金融資產—非流動	<u>519,259</u>	<u>(519,259)</u>	<u>-</u>
資產影響	<u>\$ 2,440,801</u>	<u>\$ 5,917</u>	<u>\$ 2,446,718</u>
保留盈餘	\$ 2,336,709	\$ 294,288	\$ 2,630,997
其他權益項目	(62,262)	(289,849)	(352,111)
非控制權益	<u>1,677,049</u>	<u>1,478</u>	<u>1,678,527</u>
權益影響	<u>\$ 3,951,496</u>	<u>\$ 5,917</u>	<u>\$ 3,957,413</u>

4. IFRS 15「客戶合約之收入」及相關修正

IFRS 15 係規範來自客戶合約之收入認列原則，該準則將取代 IAS 18「收入」、IAS 11「建造合約」及相關解釋。

本公司於適用 IFRS 15 時，係以下列步驟認列收入：

- (1) 辨認客戶合約；
- (2) 辨認合約中之履約義務；
- (3) 決定交易價格；
- (4) 將交易價格分攤至合約中之履約義務；及
- (5) 於滿足履約義務時認列收入。

於辨認履約義務時，IFRS 15 及相關修正規定，若商品或勞務能被區分，且移轉商品或勞務之承諾依合約之內涵係可區分，則該商品或勞務係可區分。

適用 IFRS 15 前，估計可能發生之銷貨退回及折讓係認列於退貨及折讓負債準備，適用 IFRS 15 後，係認列於其他流動負債。

追溯適用 IFRS 15 對 107 年 1 月 1 日資產、負債及權益之影響預計如下：

	106年12月31日 帳面金額	首次適用 之調整	107年1月1日 調整後帳面金額
負債準備—流動	\$ 11,555	(\$ 11,555)	\$ -
其他流動負債	<u>772,858</u>	<u>11,555</u>	<u>784,413</u>
負債影響	<u>\$ 784,413</u>	<u>\$ -</u>	<u>\$ 784,413</u>

5. IAS 12 之修正「未實現損失之遞延所得稅資產之認列」

IAS 12 之修正主要係釐清，不論本公司預期透過出售或透過收取合約現金流量回收以公允價值衡量之債務工具投資，且不論該資產是否發生未實現損失，暫時性差異應按該資產公允價值及課稅基礎之差額決定。

此外，除非稅法限制可減除暫時性差異所能減除之收益類型而應就同類型可減除暫時性差異評估是否認列遞延所得稅資產，否則應就所有可減除暫時性差異一併評估。於評估是否認列遞延所得稅資產時，若有足夠證據顯示本公司很有可能以高於帳面金額回收資產，則估計未來課稅所得所考慮之資產回收金額不限於其帳面金額，且未來課稅所得之估計應排除因可減除暫時性差異迴轉所產生之影響。

於評估遞延所得稅資產時，本公司原係以帳面金額作為資產回收金額以估計未來課稅所得，107 年將追溯適用上述修正。

6. IAS 40 之修正「投資性不動產之轉換」

該修正釐清，本公司僅當不動產符合（或不再符合）投資性不動產定義，且有用途改變證據時，始應將不動產轉入或轉出投資性不動產。僅因管理階層對不動產使用意圖之改變不能

作為用途改變之證據。此外，該修正釐清用途改變之證據不限於 IAS 40 所列之情形。

本公司將依 107 年 1 月 1 日存在之情況，按前述修正將不動產作必要之重分類，此外，本公司將於 107 年額外揭露重分類金額，並將 107 年 1 月 1 日之重分類納入投資性不動產帳面金額之調節。本公司將在不使用後見之明之前提下追溯適用該修正。

7. IFRIC 22 「外幣交易與預收付對價」

IAS 21 規定外幣交易之原始認列，應以外幣金額依交易日功能性貨幣與外幣間之即期匯率換算為功能性貨幣記錄。IFRIC 22 進一步說明若企業於原始認列非貨幣性資產或負債前已預付或預收對價，應以原始認列預收付對價之日作為交易日。若企業分次預收付對價，應分別決定每次預收付對價之交易日。

本公司將自 107 年 1 月 1 日推延適用 IFRIC 22。

除上述影響外，截至本合併財務報告通過發布日止，本公司評估其他準則、解釋之修正將不致對財務狀況與財務績效造成重大影響。

(三) IASB 已發布但尚未經金管會認可並發布生效之 IFRSs

<u>新發布 / 修正 / 修訂準則及解釋</u>	<u>IASB 發布之生效日(註 1)</u>
「2015-2017 週期之年度改善」	2019 年 1 月 1 日
IFRS 9 之修正「具負補償之提前還款特性」	2019 年 1 月 1 日 (註 2)
IFRS 10 及 IAS 28 之修正「投資者與其關聯企業或合資間之資產出售或投入」	未 定
IFRS 16 「租賃」	2019 年 1 月 1 日 (註 3)
IFRS 17 「保險合約」	2021 年 1 月 1 日
IAS 19 之修正「計畫修正、縮減或清償」	2019 年 1 月 1 日 (註 4)
IAS 28 之修正「對關聯企業及合資之長期權益」	2019 年 1 月 1 日
IFRIC 23 「所得稅之不確定性之處理」	2019 年 1 月 1 日

註 1：除另註明外，上述新發布 / 修正 / 修訂準則或解釋係於各該日期以後開始之年度期間生效。

註 2：金管會允許本公司得選擇提前於 107 年 1 月 1 日適用此項修正。

註 3：金管會於 106 年 12 月 19 日宣布我國企業應自 108 年 1 月 1 日適用 IFRS 16。

註 4：2019 年 1 月 1 日以後發生之計畫修正、縮減或清償適用此項修正。

1. IFRS 10 及 IAS 28 之修正「投資者與其關聯企業或合資間之資產出售或投入」

該修正規定，若本公司出售或投入資產予關聯企業（或合資），或本公司喪失對子公司之控制，但保留對該子公司之重大影響（或聯合控制），若前述資產或前子公司符合 IFRS 3「業務」之定義時，本公司係全數認列該等交易產生之損益。

此外，若本公司出售或投入資產予關聯企業（或合資），或本公司在與關聯企業（或合資）之交易中喪失對子公司之控制，但保留對該子公司之重大影響（或聯合控制），若前述資產或前子公司不符合 IFRS 3「業務」之定義時，本公司僅在與投資者對該等關聯企業（或合資）無關之權益範圍內認列該交易所產生之損益，亦即，屬本公司對該損益之份額者應予以銷除。

2. IFRS 16「租賃」

IFRS 16 係規範租賃之會計處理，該準則將取代 IAS 17「租賃」及相關解釋。

於適用 IFRS 16 時，若本公司為承租人，除低價值標的資產租賃及短期租賃得選擇採用類似 IAS 17 之營業租賃處理外，其他租賃皆應於合併資產負債表上認列使用權資產及租賃負債。合併綜合損益表應分別表達使用權資產之折舊費用及租賃負債按有效利息法所產生之利息費用。在合併現金流量表中，償付租賃負債之本金金額表達為籌資活動，支付利息部分則列為營業活動。

對於本公司為出租人之會計處理預計無重大影響。

IFRS 16 生效時，本公司得選擇追溯適用至比較期間或將首次適用之累積影響數認列於首次適用日。

3. IFRIC 23 「所得稅之不確定性之處理」

IFRIC 23 釐清當所得稅處理存在不確定性時，本公司須假設稅務主管機關將可取具所有相關資料進行審查，若判斷其申報之所得稅處理很有可能被稅務主管機關接受，本公司對於課稅所得、課稅基礎、未使用課稅損失、未使用課稅抵減及稅率之決定必須與申報所得稅時所採用之所得稅處理一致。若稅務主管機關並非很有可能接受申報之所得稅處理，本公司須採最可能金額或預期值（應採兩者中較能預測不確定性最終結果之方法）評估。若事實及情況改變，本公司須重評估其判斷與估計。

本公司得在不使用後見之明之前提下追溯適用 IFRIC 23 並重編比較期間資訊，或將首次適用之累積影響數認列於首次適用日。

4. IAS 28 之修正 「對關聯企業及合資之長期權益」

該修正規定釐清對於非採用權益法處理之對關聯企業或合資之其他金融工具投資，包括 IAS 28 第 38 段所述實質上構成對關聯企業或合資淨投資一部分之長期權益之金融工具，係適用 IFRS 9 之規定處理。

前述修正規定生效時，本公司應追溯適用，但得選擇將追溯適用之累積影響數認列於首次適用日，或在不使用後見之明之前提下重編比較期間資訊。

5. IFRS 9 之修正 「具有負補償之提前還款特性」

IFRS 9 規定若合約條款允許發行人（即債務人）提前清償債務工具或允許持有人（即債權人）於到期前將債務工具賣回予發行人，且提前還款金額幾乎代表尚未支付之本金及流通在外本金金額之利息以及提前終止合約之合理補償，則其合約現金流量完全為支付本金及流通在外本金金額之利息。該修正進一步說明，前述合理補償可能是由合約任一方支付或收取，意即提出提前還款要求之一方亦可能收取合理補償。

前述修正規定生效時，本公司應追溯適用，但得選擇將追溯適用之累積影響數認列於首次適用日，或在不使用後見之明之前提下重編比較期間資訊。

6. 2015-2017 週期之年度改善

2015-2017 週期之年度改善修正 IFRS 3、IFRS 11、IAS 12 及 IAS 23「借款成本」。其中 IAS 23 之修正係釐清，若特地舉借之借款於相關資產達到預定使用或出售狀態後仍流通在外，該借款應納入一般借款之資本化利率計算。前述修正將推延適用。

7. IAS 19 之修正「計畫修正、縮減或清償」

該修正規定，發生計畫修正、縮減或清償時，應以發生時用以再衡量淨確定福利負債（資產）之精算假設來決定該年度剩餘期間之當期服務成本及淨利息。此外，該修正釐清計畫修正、縮減或清償對資產上限相關規定之影響。前述修正將推延適用。

除上述影響外，截至本合併財務報告通過發布日止，本公司仍持續評估其他準則、解釋之修正對財務狀況與財務績效之影響，相關影響待評估完成時予以揭露。

四、重大會計政策之彙總說明

(一) 遵循聲明

本合併財務報告係依照證券發行人財務報告編製準則及經金管會認可之 IFRSs 編製。

(二) 編製基礎

除按公允價值衡量之金融工具外，本合併財務報告係依歷史成本基礎編製。

公允價值衡量依照相關輸入值之可觀察程度及重要性分為第 1 等級至第 3 等級：

1. 第 1 等級輸入值：係指於衡量日可取得之相同資產或負債於活絡市場之報價（未經調整）。

2. 第 2 等級輸入值：係指除第 1 等級之報價外，資產或負債直接（亦即價格）或間接（亦即由價格推導而得）之可觀察輸入值。
3. 第 3 等級輸入值：係指資產或負債之不可觀察之輸入值。

(三) 資產與負債區分流動與非流動之標準

流動資產包括：

1. 主要為交易目的而持有之資產；
2. 預期於資產負債表日後 12 個月內實現之資產；及
3. 現金及約當現金（但不包括於資產負債表日後逾 12 個月用以交換或清償負債而受到限制者）。

流動負債包括：

1. 主要為交易目的而持有之負債；
2. 於資產負債表日後 12 個月內到期清償之負債，以及
3. 不能無條件將清償期限遞延至資產負債表日後至少 12 個月之負債。

非屬上述流動資產或流動負債者，係分類為非流動資產或非流動負債。

(四) 合併基礎

1. 合併報告編製原則

本合併財務報告係包含凌陽公司及由凌陽公司所控制個體（子公司）之財務報告。

合併綜合損益表已納入被處分子公司於當期至處分日止之營運損益。

子公司之財務報告已予適當調整，以使其會計政策與凌陽公司之會計政策一致。

於編製合併財務報告時，各個體間之交易、帳戶餘額、收益及費損已全數予以銷除。

分攤綜合損益總額至非控制權益

子公司之綜合損益總額係歸屬至本公司業主及非控制權益，即使非控制權益因而成為虧損餘額。

對子公司所有權權益變動

當本公司對子公司所有權權益之變動未導致喪失控制者，係作為權益交易處理。本公司及非控制權益之帳面金額已予調整，以反映其於子公司相對權益之變動。非控制權益之調整金額與所支付或收取對價之公允價值間之差額，係直接認列為權益且歸屬於本公司業主。

當本公司喪失對子公司之控制時，處分損益係為下列兩者之差額：(1)所收取對價之公允價值與對前子公司之剩餘投資按喪失控制日之公允價值合計數，以及(2)前子公司之資產（含商譽）與負債及非控制權益按喪失控制日之帳面金額合計數。本公司對於其他綜合損益中所認列與該子公司有關之所有金額，其會計處理係與本公司直接處分相關資產或負債所必須遵循之基礎相同。

對前述子公司剩餘投資係按喪失控制日之公允價值作為原始認列投資關聯企業或聯合控制個體之成本。

(五) 外 幣

本公司編製財務報告時，以本公司功能性貨幣以外之貨幣（外幣）交易者，依交易日匯率換算為功能性貨幣記錄。

外幣貨幣性項目於每一資產負債表日以收盤匯率換算。因交割貨幣性項目或換算貨幣性項目產生之兌換差額，於發生當年度認列於損益。

以公允價值衡量之外幣非貨幣性項目係以決定公允價值當日之匯率換算，所產生之兌換差額列為當年度損益，惟屬公允價值變動認列於其他綜合損益者，其產生之兌換差額列於其他綜合損益。

以歷史成本衡量之外幣非貨幣性項目係以交易日之匯率換算，不再重新換算。

於編製合併財務報告時，本公司國外營運機構（包含營運所在國家或使用之貨幣與凌陽公司不同之子公司）之資產及負債以每一資產負債表日收盤匯率換算為新台幣。收益及費損項目係以當期平

均匯率換算，所產生之兌換差額列於其他綜合損益（並分別歸屬予本公司業主及非控制權益）。

若本公司處分國外營運機構之所有權益，或處分國外營運機構之子公司部分權益但喪失控制，所有與該國外營運機構相關之累計兌換差額將重分類為損益。

(六) 存 貨

存貨包括原料、在製品、製成品及商品。存貨係以成本與淨變現價值孰低衡量，比較成本與淨變現價值時，除同類別存貨外，係以個別項目為基礎。淨變現價值係指在正常情況下之估計售價減除至完工尚需投入之估計成本及完成出售所需之估計成本後之餘額。凌陽公司、凌通科技公司、凌陽創新科技公司、芯鼎科技公司、凌陽多媒體公司、景相科技公司及宏陽科技公司存貨平時按標準成本計價，結帳日再予調整使其接近按加權平均法計算之成本。其餘子公司存貨成本計算採用加權平均法。

(七) 投資關聯企業及合資

關聯企業係指本公司具有重大影響，但非屬子公司或合資權益之企業。合資係指本公司與他公司具有聯合控制且對淨資產具有權利之聯合協議。

本公司對投資關聯企業及合資係採用權益法。

權益法下，投資關聯企業及合資原始依成本認列，取得日後帳面金額係隨本公司所享有之關聯企業及合資損益及其他綜合損益份額與利潤分配而增減。此外，針對關聯企業權益及合資權益之變動係按持股比例認列。

取得成本超過本公司於取得日所享有關聯企業及合資可辨認資產及負債淨公允價值份額之數額列為商譽，該商譽係包含於該投資之帳面金額且不得攤銷；本公司於取得日所享有關聯企業及該合資可辨認資產及負債淨公允價值份額超過取得成本之數額列為當期損益。

關聯企業及合資發行新股時，本公司若未按持股比例認購，致使持股比例發生變動，並因而使投資之股權淨值發生增減時，其增

減數調整資本公積一採權益法認列關聯企業及合資股權淨值之變動數及採用權益法之投資。惟若未按持股比例認購或取得致使對關聯企業及對合資之所有權權益減少者，於其他綜合損益中所認列與該關聯企業及該合資有關之金額按減少比例重分類，其會計處理之基礎係與關聯企業及合資若直接處分相關資產或負債所必須遵循之基礎相同；前項調整如應借記資本公積，而採用權益法之投資所產生之資本公積餘額不足時，其差額借記保留盈餘。

當本公司對關聯企業及對合資之損失份額等於或超過其在該關聯企業及該合資之權益（包括權益法下投資關聯企業及合資之帳面金額及實質上屬於本公司對該關聯企業及該合資淨投資組成部分之其他長期權益）時，即停止認列進一步之損失。本公司僅於發生法定義務、推定義務或已代關聯企業支付款項之範圍內，認列額外損失及負債。

本公司於評估減損時，係將投資之整體帳面金額（含商譽）視為單一資產比較可回收金額與帳面金額，進行減損測試，所認列之減損損失亦屬於投資帳面金額之一部分。減損損失之任何迴轉，於該投資之可回收金額後續增加之範圍內予以認列。

本公司自其投資不再為關聯企業及合資之日停止採用權益法，其對原關聯企業及原合資之保留權益以公允價值衡量，該公允價值及處分價款與停止採用權益法當日之投資帳面金額之差額，列入當期損益。此外，於其他綜合損益中所認列與該關聯企業及該合資有關之所有金額，其會計處理之基礎係與關聯企業及合資若直接處分相關資產或負債所必須遵循之基礎相同。若對關聯企業之投資成為合資之投資，或對合資之投資成為對關聯企業之投資，本公司係持續採用權益法而不對保留權益作再衡量。

本公司與關聯企業及本公司與合資間之逆流、順流及側流交易所產生之損益，僅在與本公司對關聯企業權益及對合資權益無關之範圍內，認列於合併財務報告。

(八) 不動產、廠房及設備

不動產、廠房及設備以成本衡量認列，後續以成本減除累計折舊及累計減損損失後之金額衡量。

建造中之不動產、廠房及設備係以成本之金額認列。成本包括專業服務費用及符合資本化條件之借款成本。該等資產於完工並達預期使用狀態時，分類至不動產、廠房及設備之適當類別並開始提列折舊。

不動產、廠房及設備於耐用年限內按直線基礎，對每一重大部分則單獨提列折舊。本公司至少於每一年度結束日對估計耐用年限、殘值及折舊方法進行檢視，並推延適用會計估計變動之影響。

不動產、廠房及設備除列時，淨處分價款與該資產帳面金額間之差額係認列於損益。

(九) 投資性不動產

投資性不動產係為賺取租金或資本增值或兩者兼具而持有之不動產。

投資性不動產原始以成本（包括交易成本）衡量，後續以成本減除累計折舊及累計減損損失後之金額衡量。本公司採直線基礎提列折舊。

投資性不動產除列時，淨處分價款與該資產帳面金額間之差額係認列於損益。

(十) 商 譽

企業合併所取得之商譽係依收購日所認列之商譽金額作為成本，後續以成本減除累計減損損失後之金額衡量。

為減損測試之目的，商譽分攤至本公司預期會因該合併綜效而受益之各現金產生單位或現金產生單位群組（簡稱「現金產生單位」）。

受攤商譽之現金產生單位每年（及有跡象顯示該單位可能已減損時）藉由包含商譽之該單位帳面金額與其可回收金額之比較，進行該單位之減損測試。若分攤至現金產生單位或現金產生單位群組之商譽係當年度企業合併所取得，則該單位或單位群組應於當年度

結束前進行減損測試。若受攤商譽之現金產生單位之可回收金額低於其帳面金額，減損損失係先減少該現金產生單位受攤商譽之帳面金額，次就該單位內其他各資產帳面金額之比例減少各該資產帳面金額。任何減損損失直接認列為當年度損失。商譽減損損失不得於後續期間迴轉。

(十一) 無形資產

1. 單獨取得

單獨取得之有限耐用年限無形資產原始以成本衡量，後續係以成本減除累計攤銷及累計減損損失後之金額衡量。無形資產於耐用年限內按直線基礎進行攤銷，並且至少於每一年度結束日對估計耐用年限、殘值及攤銷方法進行檢視，並推延適用會計估計變動之影響。

2. 除 列

無形資產除列時，淨處分價款與該資產帳面金額間之差額係認列於當年度損益。

(十二) 有形及無形資產（商譽除外）之減損

本公司於每一資產負債表日評估是否有任何跡象顯示有形及無形資產可能已減損。若有任一減損跡象存在，則估計該資產之可回收金額。倘無法估計個別資產之可回收金額，本公司估計該資產所屬現金產生單位之可回收金額。共用資產係依合理一致基礎分攤至個別現金產生單位。

針對尚未可供使用之無形資產，至少每年及有減損跡象時進行減損測試。

可回收金額為公允價值減出售成本與其使用價值之較高者。個別資產或現金產生單位之可回收金額若低於其帳面金額時，將該資產或現金產生單位之帳面金額調減至其可回收金額，減損損失係認列於損益。

當減損損失於後續迴轉時，該資產或現金產生單位之帳面金額調增至修訂後之可回收金額，惟增加後之帳面金額以不超過該資產

或現金產生單位若未於以前年度認列減損損失時所決定之帳面金額（減除攤銷或折舊）。減損損失之迴轉係認列於損益。

(十三) 金融工具

金融資產與金融負債於本公司成為該工具合約條款之一方時認列於合併資產負債表。

原始認列金融資產與金融負債時，若金融資產或金融負債非屬透過損益按公允價值衡量者，係按公允價值加計直接可歸屬於取得或發行金融資產或金融負債之交易成本衡量。直接可歸屬於取得或發行透過損益按公允價值衡量之金融資產或金融負債之交易成本，則立即認列為損益。

1. 金融資產

金融資產之慣例交易係採交易日會計認列及除列。

(1) 衡量種類

本公司所持有之金融資產種類為透過損益按公允價值衡量之金融資產、備供出售金融資產與放款及應收款三類。

A. 透過損益按公允價值衡量之金融資產

透過損益按公允價值衡量之金融資產包括持有供交易及指定為透過損益按公允價值衡量之金融資產。

本公司於下列情況下，係將金融資產於原始認列時指定為透過損益按公允價值衡量：

- a. 該指定可消除或重大減少衡量或認列不一致；或
- b. 一組金融資產、金融負債或兩者，依書面之風險管理或投資策略，以公允價值基礎管理並評估其績效，且本公司內部提供予管理階層之該投資組合資訊，亦以公允價值為基礎；或
- c. 將包含一個或多個嵌入式衍生工具之混合（結合）合約整體進行指定。

透過損益按公允價值衡量之金融資產係按公允價值衡量，其再衡量產生之利益或損失（包含該金融資產所產生之任何股利或利息）係認列於損益。

B. 備供出售金融資產

備供出售金融資產係非衍生金融資產被指定為備供出售，或未被分類為放款及應收款、持有至到期日投資或透過損益按公允價值衡量之金融資產。

備供出售金融資產係按公允價值衡量，備供出售貨幣性金融資產帳面金額之變動中屬外幣兌換損益與以有效利息法計算之利息收入，以及備供出售權益投資之股利，係認列於損益。其餘備供出售金融資產帳面金額之變動係認列於其他綜合損益，於投資處分或確定減損時重分類為損益。

備供出售權益投資之股利於本公司收款之權利確立時認列。

備供出售金融資產若屬無活絡市場公開報價且公允價值無法可靠衡量之權益工具投資，及與此種無報價權益工具連結且須以交付該等權益工具交割之衍生工具，後續係以成本減除減損損失後之金額衡量，並單獨列為「以成本衡量之金融資產」。該等金融資產於後續能可靠衡量公允價值時，係按公允價值再衡量，其帳面金額與公允價值間之差額認列於其他綜合損益，若有減損時，則認列於損益。

C. 放款及應收款

放款及應收款（包括應收帳款及票據、其他應收款、現金及約當現金與無活絡市場之債務工具投資），係採用有效利息法按攤銷後成本減除減損損失後之金額衡量，惟短期應收款項之利息認列不具重大性之情況除外。

約當現金包括高度流動性、可隨時轉換成定額現金且價值變動風險甚小之定期存款及附買回債券，係用於滿足短期現金承諾。

(2) 金融資產之減損

除透過損益按公允價值衡量之金融資產外，本公司係於每一資產負債表日評估其他金融資產是否有減損客觀證據，當有客觀證據顯示，因金融資產原始認列後發生之單一或多項事項，致使金融資產之估計未來現金流量受損失者，該金融資產即已發生減損。

按攤銷後成本衡量之金融資產，如應收帳款及其他應收款項，該資產經個別評估未有減損後，另再集體評估減損。應收款集體存在之客觀減損證據可能包含本公司過去收款經驗、集體超過平均授信期間之延遲付款增加情況，以及與應收款拖欠有關之可觀察全國性或區域性經濟情勢變化。

按攤銷後成本衡量之金融資產之減損損失金額係該資產帳面金額與估計未來現金流量按該金融資產原始有效利率折現之現值間之差額。

按攤銷後成本衡量之金融資產於後續期間減損損失金額減少，且經客觀判斷該減少與認列減損後發生之事項有關，則先前認列之減損損失直接或藉由調整備抵帳戶予以迴轉認列於損益，惟該迴轉不得使金融資產帳面金額超過若未認列減損情況下於迴轉日應有之攤銷後成本。

當備供出售權益投資之公允價值低於成本且發生大幅度或永久性下跌時，係為客觀減損證據。

其他金融資產客觀減損證據包含發行人或債務人之重大財務困難、違約（例如利息或本金支付之延滯或不償付）、債務人將進入破產或其他財務重整之可能性大增或由於財務困難而使金融資產之活絡市場消失。

當備供出售金融資產發生減損時，原先已認列於其他綜合損益之累計損失金額將重分類至損益。

備供出售權益工具投資已認列於損益之減損損失不得透過損益迴轉。任何認列減損損失後之公允價值回升金額

係認列於其他綜合損益。備供出售債務工具之公允價值若於後續期間增加，而該增加能客觀地連結至減損損失認列於損益後發生之事項，則減損損失予以迴轉並認列於損益。

以成本衡量之金融資產之減損損失金額係該資產帳面金額與估計未來現金流量按類似金融資產之現時市場報酬率折現之現值間之差額。此種減損損失於後續期間不得迴轉。

所有金融資產之減損損失係直接自金融資產之帳面金額中扣除，惟應收帳款係藉由備抵帳戶調降其帳面金額。當判斷應收帳款無法收回時，係沖銷備抵帳戶。原先已沖銷而後續收回之款項則貸記備抵帳戶。除因應收帳款無法收回而沖銷備抵帳戶外，備抵帳戶帳面金額之變動認列於損益。

(3) 金融資產之除列

本公司僅於對來自金融資產現金流量之合約權利失效，或已移轉金融資產且該資產所有權之幾乎所有風險及報酬已移轉予其他企業時，始將金融資產除列。

於一金融資產整體除列時，其帳面金額與所收取對價加計已認列於其他綜合損益之任何累計利益或損失之總和間之差額係認列於損益。

2. 權益工具

本公司發行之權益工具係以取得之價款扣除直接發行成本後之金額認列。

再取回本公司本身之權益工具係於權益項下認列與減除。購買、出售、發行或註銷本公司本身之權益工具不認列於損益。

3. 金融負債

(1) 後續衡量

本公司金融負債係以有效利息法按攤銷後成本衡量。

(2) 金融負債之除列

除列金融負債時，其帳面金額與所支付對價（包含任何所移轉之非現金資產或承擔之負債）間之差額認列為損益。

(十四) 負債準備

認列為負債準備之金額係考量義務之風險及不確定性，而為資產負債表日清償義務所需支出之最佳估計。負債準備係以清償義務之估計現金流量衡量。

(十五) 收入認列

收入係按已收或應收對價之公允價值衡量，並扣除估計之客戶退貨、折扣及其他類似之折讓。銷貨退回係依據以往經驗及其他攸關因素合理估計未來之退貨金額提列。

1. 商品之銷售

銷售商品係於下列條件完全滿足時認列收入：

- (1) 本公司已將商品所有權之重大風險及報酬移轉予買方；
- (2) 本公司對於已經出售之商品既不持續參與管理，亦未維持有效控制；
- (3) 收入金額能可靠衡量；
- (4) 與交易有關之經濟效益很有可能流入本公司；及
- (5) 與交易有關之已發生或將發生之成本能可靠衡量。

去料加工時，加工產品所有權之重大風險及報酬並未移轉，是以去料時不作銷貨處理。

2. 股利收入及利息收入

投資所產生之股利收入係於股東收款之權利確立時認列，惟前提係與交易有關之經濟效益很有可能流入本公司，且收入金額能可靠衡量。

金融資產之利息收入係於經濟效益很有可能流入本公司，且收入金額能可靠衡量時認列。利息收入係依時間之經過按流通在外本金與所適用之有效利率採應計基礎認列。

(十六) 租 賃

當租賃條款係移轉附屬於資產所有權之幾乎所有風險與報酬予承租人，則將其分類為融資租賃。所有其他租賃則分類為營業租賃。

1. 本公司為出租人

營業租賃之租賃收益係按直線基礎於相關租賃期間內認列為收益。

2. 本公司為承租人

營業租賃給付係按直線基礎於租賃期間內認列為費用。

(十七) 借款成本

直接可歸屬於取得、建造或生產符合要件之資產之借款成本，係作為該資產成本之一部分，直到該資產達到預定使用或出售狀態之幾乎所有必要活動已完成為止。

特定借款如於符合要件之資本支出發生前進行暫時投資而賺取之投資收入，係自符合資本化條件之借款成本中減除。

除上述外，所有其他借款成本係於發生當年度認列為損益。

(十八) 政府補助

政府補助僅於可合理確信本公司將遵循政府補助所附加之條件，且將可收到該項補助時，始予以認列。

政府補助係於其意圖補償之相關成本於本公司認列為費用之期間內，按有系統之基礎認列於損益。以本公司應購買、建造或其他方式取得非流動資產為條件之政府補助係認列為遞延收入，並以合理且有系統之基礎於相關資產耐用年限期間轉列損益。

若政府補助係用於補償已發生之費用或損失，或係以給與本公司立即財務支援為目的且無未來相關成本，則於其可收取之期間認列於損益。

(十九) 員工福利

1. 短期員工福利

短期員工福利相關負債係以換取員工服務而預期支付之非折現金額衡量。

2. 退職後福利

確定提撥退休計畫之退休金係於員工提供服務期間將應提撥之退休金數額認列為費用。

確定福利退休計畫之確定福利成本（含服務成本、淨利息及再衡量數）係採預計單位福利法精算。服務成本（含當期服務成本及前期服務成本）及淨確定福利負債（資產）淨利息於發生時、計畫修正或縮減時認列為員工福利費用。再衡量數（含精算損益及扣除利息後之計畫資產報酬）於發生時認列於其他綜合損益並列入保留盈餘，後續期間不重分類至損益。

淨確定福利負債（資產）係確定福利退休計畫之提撥短絀（剩餘）。淨確定福利資產不得超過從該計畫退還提撥金或可減少未來提撥金之現值。

(二十) 股份基礎給付協議

1. 給與員工之權益交割股份基礎給付協議／員工認股權／限制員工權利新股。

員工認股權係按給與日所決定之公允價值及預期既得員工認股權之最佳估計數量，於既得期間內以直線基礎認列費用，並同時調整資本公積－員工認股權。若其於給與日立即既得，係於給與日全數認列費用。

本公司發行限制員工權利股票時，係於給與日認列員工未賺得酬勞，並同時調整資本公積－限制員工權利股票。若屬有償發行，且約定員工離職時須退還價款者，應認列相關應付款。於既得期間，若員工提前離職時無須返還已領取之股利，於宣告發放股利時認列費用，並同時調整資本公積－限制員工權利股票。

本公司於每一資產負債表日修正預期既得之員工認股權及限制員工權利股票估計數量。若有修正原估計數量，其影響數係認列為損益，使累計費用反映修正之估計數，並相對調整資本公積－員工認股權及資本公積－限制員工權利股票。

(二一) 所得稅

所得稅費用係當期所得稅及遞延所得稅之總和。

1. 當期所得稅

依所得稅法規定計算之未分配盈餘加徵 10% 所得稅列為股東會決議年度之所得稅費用。

以前年度應付所得稅之調整，列入當期所得稅。

2. 遞延所得稅

遞延所得稅係依合併財務報表帳載資產及負債帳面金額與計算課稅所得之課稅基礎二者所產生之暫時性差異計算。

遞延所得稅負債一般係就所有應課稅暫時性差異予以認列，而遞延所得稅資產則於很有可能具有課稅所得以供可減除暫時性差異及虧損扣抵所產生之所得稅抵減使用時認列。

與投資子公司、關聯企業及合資權益相關之應課稅暫時性差異皆認列遞延所得稅負債，惟本公司若可控制暫時性差異迴轉之時點，且該暫時性差異很有可能於可預見之未來不會迴轉者除外。與此類投資及權益有關之可減除暫時性差異所產生之遞延所得稅資產，僅於其很有可能具有足夠課稅所得用以實現暫時性差異之利益，且於可預見之未來預期將迴轉的範圍內，予以認列遞延所得稅資產。

遞延所得稅資產之帳面金額於每一資產負債表日予以重新檢視，並針對已不再很有可能具有足夠之課稅所得以供其回收所有或部分資產者，調減帳面金額。原未認列為遞延所得稅資產者，亦於每一資產負債表日予以重新檢視，並在未來很有可能產生課稅所得以供其回收所有或部分資產者，調增帳面金額。

遞延所得稅資產及負債係以預期負債清償或資產實現當期之稅率衡量，該稅率係以資產負債表日已立法或已實質性立法之稅率及稅法為基礎。遞延所得稅負債及資產之衡量係反映企業於資產負債表日預期回收或清償其資產及負債帳面金額之方式所產生之租稅後果。

3. 本年度之當期及遞延所得稅

當期及遞延所得稅係認列於損益，惟與認列於其他綜合損益或直接計入權益之項目相關之當期及遞延所得稅係分別認列於其他綜合損益或直接計入權益。

五、重大會計判斷、估計及假設不確定性之主要來源

本公司於採用會計政策時，對於不易自其他來源取得相關資訊者，管理階層必須基於歷史經驗及其他攸關之因素作出相關之判斷、估計及假設。實際結果可能與估計有所不同。

管理階層將對估計與基本假設持續檢視。若估計之修正僅影響當期，則於修正當期認列；若會計估計之修正同時影響當期及未來期間，則於修正當期及未來期間認列。

(一) 有形資產及無形資產（商譽除外）減損評估

本公司於評估資產減損時，需依賴主觀判斷並依據資產之使用模式及產業特性，以決定個別資產或特定資產群組之獨立現金流量、資產之耐用年限及未來可能產生之收益及費損，任何經營環境與公司策略估計之改變，均可能產生重大之減損損失。

本公司 106 年度認列無形資產之減損損失為 25,190 仟元。

(二) 應收帳款之估計減損

當有客觀證據顯示減損跡象時，本公司會考量未來現金流量之估計。減損損失之金額係以該資產之帳面金額及估計未來現金流量（排除尚未發生之未來信用損失）按該金融資產之原始有效利率折現之現值間的差額衡量。若未來實際現金流量少於預期，可能會產生重大減損損失。

截至 106 年及 105 年 12 月 31 日止，應收帳款帳面金額分別為 1,197,569 仟元及 1,285,645 仟元（分別扣除備抵呆帳 107,744 仟元及 78,394 仟元後之淨額）。

(三) 所得稅

截至 106 年及 105 年 12 月 31 日止，與未使用課稅損失有關之遞延所得稅資產帳面金額均為 0 元。由於未來獲利之不可預測性，本公司於 106 年及 105 年 12 月 31 日分別尚有 3,668,373 仟元及

4,197,072 仟元之課稅損失並未認列為遞延所得稅資產。遞延所得稅資產之可實現性主要視未來能否有足夠之獲利或應課稅暫時性差異而定。若未來實際產生之獲利少於預期，可能會產生重大遞延所得稅資產之迴轉，該等迴轉係於發生期間認列為損益。

(四) 存貨之評價

存貨淨變現價值係正常營業過程中之估計售價減除至完工尚需投入之估計成本及完成出售所需之估計成本後之餘額估計，該等估計係依目前市場狀況及類似產品之歷史銷售經驗評估，市場情況之改變可能重大影響該等估計結果。

(五) 投資關聯企業之減損

當有減損跡象顯示對關聯企業之投資可能已經減損且帳面金額可能無法被回收，本公司隨即評估該項投資之減損。本公司管理階層係依據關聯企業之未來現金流量預測評估減損，包含關聯企業內部管理階層估計之銷貨成長率等假設，評估減損。本公司亦考量相關市場及產業概況，以決定其相關假設之合理性。

六、現金及約當現金

	<u>106年12月31日</u>	<u>105年12月31日</u>
庫存現金及週轉金	\$ 10,220	\$ 6,121
銀行支票及活期存款	1,535,059	1,839,206
約當現金		
銀行定期存款	2,602,835	2,949,414
附買回債券	<u>8,163</u>	<u>8,754</u>
	<u>\$ 4,156,277</u>	<u>\$ 4,803,495</u>

現金及約當現金於資產負債表日之利率區間如下：

	<u>106年12月31日</u>	<u>105年12月31日</u>
銀行存款	0.01%~3.60%	0.01%~8.00%
附買回債券	1.00%	1.00%

七、透過損益按公允價值衡量之金融工具

	<u>106年12月31日</u>	<u>105年12月31日</u>
<u>金融資產－流動</u>		
持有供交易		
非衍生金融資產		
－國內上市櫃可轉換 公司債	\$ 9,468	\$106,573
<u>金融資產－非流動</u>		
持有供交易		
非衍生金融資產		
－國外未上市櫃可轉 換公司債	\$ 89,280	\$ -

八、備供出售金融資產

	<u>106年12月31日</u>	<u>105年12月31日</u>
<u>流 動</u>		
國內外投資		
－基金受益憑證	\$ 1,321,681	\$ 1,329,829
－上市（櫃）股票	311,850	42,663
	<u>\$ 1,633,531</u>	<u>\$ 1,372,492</u>
<u>非 流 動</u>		
國內投資		
－上市（櫃）股票	\$ 114,828	\$ 900,437
－基金受益憑證	74,435	-
	<u>\$ 189,263</u>	<u>\$ 900,437</u>

本公司於 105 年度對上述備供出售金融資產提列減損損失 72,921 仟元。

九、以成本衡量之金融資產

	<u>106年12月31日</u>	<u>105年12月31日</u>
<u>非 流 動</u>		
國內外未上市（櫃）股票	\$382,170	\$642,303
私募基金	137,089	46,958
	<u>\$519,259</u>	<u>\$689,261</u>
依衡量種類區分		
備供出售	<u>\$519,259</u>	<u>\$689,261</u>

本公司所持有之上述投資，於資產負債表日係按成本減除減損損失衡量，因其公允價值合理估計數之區間重大且無法合理評估各種估計之機率，致本公司管理階層認為其公允價值無法可靠衡量。

本公司於 106 及 105 年度對上述以成本衡量之金融資產分別提列減損損失 203,363 仟元及 37,782 仟元。

十、應收票據及應收帳款淨額

	<u>106年12月31日</u>	<u>105年12月31日</u>
應收票據	\$ 57	\$ 165
應收帳款	1,305,313	1,363,852
應收帳款－關係人	-	187
備抵呆帳	(107,744)	(78,394)
	<u>1,197,569</u>	<u>1,285,645</u>
	<u>\$ 1,197,626</u>	<u>\$ 1,285,810</u>

應收帳款

本公司對商品銷售之平均授信期間為 30 至 90 天，應收帳款不予計息。於決定應收帳款可回收性時，本公司考量應收帳款自原始授日至資產負債表日信用品質之任何改變。其備抵呆帳係參考交易對方過去拖欠記錄及分析其目前財務狀況，以估計無法回收之金額。

於資產負債表日已逾期但本公司尚未認列備抵呆帳之應收帳款於 106 年及 105 年 12 月 31 日分別為 636 仟元及 31,446 仟元（參閱下列帳齡分析），因其信用品質並未重大改變，本公司管理階層認為仍可回收其金額，本公司對該等應收帳款持有擔保品用以增強保障。上述 106 年 12 月 31 日已逾期但未減損之應收帳款，截至 107 年 3 月 14 日止，已收回 636 仟元。此外，本公司亦不具有將應收帳款及對相同交易對方之應付帳款互抵之法定抵銷權。

應收帳款之帳齡分析如下：

	<u>106年12月31日</u>	<u>105年12月31日</u>
0~60 天	\$ 1,008,766	\$ 1,099,673
61~90 天	102,429	152,837
91~120 天	86,861	5,796
121~360 天	-	104,168
361 天以上	107,257	1,565
	<u>\$ 1,305,313</u>	<u>\$ 1,364,039</u>

以上係以立帳日為基準進行之帳齡分析。

已逾期但未減損應收帳款之帳齡分析如下：

	106年12月31日	105年12月31日
60天以下	\$ 636	\$ 2,412
90天以上	<u>-</u>	<u>29,034</u>
	<u>\$ 636</u>	<u>\$ 31,446</u>

以上係以逾期天數為基準進行之帳齡分析。

應收帳款之備抵呆帳變動資訊如下：

	個 別 評 估 減 損 損 失	群 組 評 估 減 損 損 失	合 計
105年1月1日餘額	\$ 3,091	\$ -	\$ 3,091
加：本年度提列	99,500	-	99,500
減：本年度實際沖銷	(24,067)	-	(24,067)
外幣兌換差額	(<u>130</u>)	-	(<u>130</u>)
105年12月31日	<u>\$ 78,394</u>	<u>\$ -</u>	<u>\$ 78,394</u>
106年1月1日餘額	\$ 78,394	\$ -	\$ 78,394
加：本年度提列	29,376	-	29,376
外幣兌換差額	(<u>26</u>)	-	(<u>26</u>)
106年12月31日	<u>\$ 107,744</u>	<u>\$ -</u>	<u>\$ 107,744</u>

十一、存 貨

	106年12月31日	105年12月31日
製成品及商品	\$ 401,352	\$ 342,308
在 製 品	302,298	350,483
原 料	<u>304,312</u>	<u>165,599</u>
	<u>\$ 1,007,962</u>	<u>\$ 858,390</u>

106及105年度與存貨相關之銷貨成本分別為3,983,043仟元及4,276,690仟元。

106及105年度之銷貨成本分別包括下列項目：

	106年度	105年度
存貨（跌價損失）回升利益	(\$ 11,426)	\$ 45,057
下腳收入	94	428
賠償收入	<u>-</u>	<u>2,500</u>
	<u>(\$ 11,332)</u>	<u>\$ 47,985</u>

十二、子公司

(一) 列入合併財務報告之子公司

本合併財務報告編製主體如下：

投資公司名稱	子公司名稱	業務性質	所持股權百分比		說明
			106年 12月31日	105年 12月31日	
凌陽公司	凌陽管理顧問股份有限公司(凌陽管理顧問公司)	管理顧問	100.00	100.00	—
	Ventureplus Group Inc. (Ventureplus Group)	投資	100.00	100.00	—
	香港凌陽科技有限公司(香港凌陽公司)	國際貿易	100.00	100.00	—
	凌陽創業投資股份有限公司(凌陽創投公司)	投資	100.00	100.00	—
	凌旭投資股份有限公司(凌旭投資公司)	投資	100.00	100.00	—
	凌陽電通科技股份有限公司(凌陽電通科技公司)	IC設計	100.00	100.00	—
	宏陽科技股份有限公司(宏陽科技公司)	IC設計	61.15	61.15	—
	凌陽創新科技股份有限公司(凌陽創新科技公司)	IC設計	61.13	61.41	—
	凌通科技股份有限公司(凌通科技公司)	IC設計	34.30	34.30	—
	芯鼎科技股份有限公司(芯鼎科技公司)	IC設計	37.64	37.64	凌陽公司及子公司擁有芯鼎科技公司 45.44% 股權，且經本公司判斷對該公司具有實質控制力，故予以編入合併財務報告
	威陽投資股份有限公司(威陽投資公司)	投資	100.00	100.00	—
	Russell Holdings Limited (Russell)	投資	100.00	100.00	—
	Magic Sky Limited (Magic Sky)	投資	100.00	100.00	—
	凌陽多媒體股份有限公司(凌陽多媒體公司)	IC設計	87.20	87.20	—
	Award Glory Ltd. (Award Glory)	投資	100.00	100.00	—
Ventureplus Group	Ventureplus Mauritius Inc. (Ventureplus Mauritius)	投資	100.00	100.00	—

(接次頁)

(承前頁)

投資公司名稱	子 公 司 名 稱	業 務 性 質	所 持 股 權 百 分 比		說 明
			106年 12月31日	105年 12月31日	
Ventureplus Mauritius	Ventureplus Cayman Inc. (Ventureplus Cayman)	投 資	100.00	100.00	—
Ventruerplus Cayman	縱橫壹旅遊科技(成 都)有限公司(縱 橫壹旅遊公司)	系 統 服 務 及 網 站 經 營	68.80	68.80	—
	北京凌陽愛普科技有 限公司(北京凌陽 愛普公司)	電 子 零 組 件 銷 售 及 資 訊 管 理 教 育 服 務	93.33	93.33	—
	凌陽利華科技(深圳) 有限公司(深圳凌 陽利華公司)	軟 件 開 發、客 戶 技 術 服 務 及 出 租 業 務	100.00	100.00	—
	上海凌陽科技有限公 司(上海凌陽公司)	軟 件 開 發、客 戶 技 術 服 務 及 出 租 業 務	100.00	100.00	—
	凌陽成芯科技(成都) 有限公司(成都凌 陽成芯公司)	軟 件 開 發、客 戶 技 術 服 務 及 出 租 業 務	100.00	100.00	—
	北京凌陽益輝科技有 限公司(北京凌陽 益輝公司)	軟 件 開 發、客 戶 技 術 服 務 及 出 租 業 務	100.00	100.00	—
上海凌陽公司	廈門凌陽華芯科技有 限公司(廈門凌陽 華芯公司)	軟 件 開 發、客 戶 技 術 服 務 及 集 成 電 路 設 計	100.00	-	106年12月底已 完成設立登記
縱橫壹旅遊公司	四川縱橫壹文化傳播 公司(四川縱橫壹 文化公司)	網 站 業 務 開 發	100.00	100.00	—
凌陽創業投資公 司	景相科技股份有限公司 (景相科技公司)	IC 設 計	72.14	71.43	—
	翰揚科技股份有限公司 (翰揚科技公司)	設 計	70.00	70.00	—
	宏陽科技公司	IC 設 計	6.98	6.98	凌陽公司及子公 司擁有宏陽科 技公司 74.15% 股權
	凌通科技公司	IC 設 計	-	3.66	—
	凌陽多媒體公司	IC 設 計	9.55	9.55	凌陽公司及子公 司擁有凌陽多 媒體公司 100% 股權
	凌陽創新科技公司	IC 設 計	5.64	5.67	凌陽公司及子公 司擁有凌陽創 新 科 技 公 司 68.86%股權
	芯鼎科技公司	IC 設 計	6.05	6.05	凌陽公司及子公 司擁有芯鼎科 技公司 45.44% 股權,且經本公 司判斷對該公 司具有實質控 制力,故予以編 入合併財務報 告

(接次頁)

(承前頁)

投資公司名稱	子 公 司 名 稱	業 務 性 質	所 持 股 權 百 分 比		說 明
			106年 12月31日	105年 12月31日	
凌旭投資公司	凌通科技公司	IC 設計	13.69	13.69	凌陽公司及子公司擁有凌通科技公司 47.99% 股權，且經本公司判斷對該公司具有實質控制力，故予以編入合併財務報告
	宏陽科技公司	IC 設計	5.29	5.29	凌陽公司及子公司擁有宏陽公司 74.15% 股權
	凌陽多媒體公司	IC 設計	3.25	3.25	凌陽公司及子公司擁有凌陽多媒體公司 100% 股權
	凌陽創新科技公司	IC 設計	2.09	2.10	凌陽公司及子公司擁有凌陽創新科技公司 68.86% 股權
	芯鼎科技公司	IC 設計	1.75	1.75	凌陽公司及子公司擁有芯鼎科技公司 45.44% 股權，且經本公司判斷對該公司具有實質控制力，故予以編入合併財務報告
凌陽電通科技公司	Sunplus mMobile SAS	IC 設計	-	100.00	106年1月已清算完結
凌通科技公司	Generalplus International (Samoa) Inc (Generalplus Samoa)	投 資	100.00	100.00	—
Generalplus Samoa	Generalplus (Mauritius) Inc. (Generalplus Mauritius)	投 資	100.00	100.00	—
Generalplus Mauritius	凌嘉科技(深圳)有限公司(深圳凌嘉公司)	IC 產品應用開發、售後服務及市場研究調查	100.00	100.00	—
	香港凌通科技有限公司(香港凌通公司)	行 銷	100.00	100.00	—
威陽投資公司	宏陽科技公司	IC 設計	0.03	0.03	凌陽公司及子公司擁有宏陽科技公司 74.15% 股權
Russell	宏陽科技公司	IC 設計	0.70	0.70	凌陽公司及子公司擁有宏陽科技公司 74.15% 股權

(接次頁)

(承前頁)

投資公司名稱	子公司名稱	業務性質	所持股權百分比		說明
			106年12月31日	105年12月31日	
凌陽多媒體公司	景相科技公司	IC設計	22.86	22.86	凌陽子公司擁有景相科技公司95.00%股權
Award Glory	Sunny Fancy Ltd. (Sunny Fancy)	投資	100.00	100.00	—
Sunny Fancy	Giant Kingdom Ltd. (Giant Kingdom)	投資	100.00	100.00	—
	Giant Rock Inc. (Giant Rock)	投資	100.00	100.00	已完成設立登記，惟尚未實際匯出款項
Giant Kingdom	縱橫壹旅遊公司	系統服務及網站經營	14.60	14.60	凌陽子公司擁有縱橫壹旅遊公司83.40%股權

上述子公司除凌陽管理顧問公司係按未經會計師查核之財務報告計算外，其餘係按經會計師查核之財務報告及財務資訊計算；惟本公司管理階層認為上述子公司財務報告倘經會計師查核，尚不致產生重大之調整。

(二) 具重大非控制權益之子公司資訊

子公司名稱	非控制權益所持股權及表決權比例	
	106年12月31日	105年12月31日
凌通科技公司	47.99%	48.35%

主要營業場所及公司註冊之國家資訊，請參閱附表六。

子公司名稱	分配予非控制權益之損益		非控制權益	
	106年度	105年度	106年12月31日	105年12月31日
凌通科技公司	\$ 176,445	\$ 199,087	\$ 1,138,500	\$ 1,060,094

以下各子公司之彙總性財務資訊係以公司間交易銷除前之金額編製：

	106年12月31日	105年12月31日
流動資產	\$ 2,221,954	\$ 2,195,024
非流動資產	702,126	733,352
流動負債	668,110	675,737
非流動負債	116,943	88,475
權益	<u>\$ 2,139,027</u>	<u>\$ 2,164,164</u>

(接次頁)

(承前頁)

	<u>106年12月31日</u>	<u>105年12月31日</u>
權益歸屬於：		
本公司業主	\$ 1,000,527	\$ 1,104,070
本公司之非控制權益	<u>1,138,500</u>	<u>1,060,094</u>
	<u>\$ 2,139,027</u>	<u>\$ 2,164,164</u>
	<u>106年度</u>	<u>105年度</u>
營業收入	<u>\$ 3,151,900</u>	<u>\$ 3,268,664</u>
本期淨利	\$ 359,245	\$ 413,473
其他綜合損益	(3,527)	(38,965)
綜合損益總額	<u>\$ 355,718</u>	<u>\$ 374,508</u>
淨利歸屬於：		
本公司業主	\$ 182,800	\$ 214,386
本公司之非控制權益	<u>176,445</u>	<u>199,087</u>
	<u>\$ 359,245</u>	<u>\$ 413,473</u>
綜合損益總額歸屬於：		
本公司業主	\$ 181,998	\$ 194,252
本公司之非控制權益	<u>173,720</u>	<u>180,256</u>
	<u>\$ 355,718</u>	<u>\$ 374,508</u>
現金流量		
營業活動	\$ 275,392	\$ 581,303
投資活動	10,291	(153,892)
籌資活動	(333,788)	(390,739)
匯率變動影響數	<u>281</u>	<u>(145)</u>
淨現金流入	<u>(\$ 47,824)</u>	<u>\$ 36,527</u>
支付予非控制權益之股利		
凌通科技公司	(\$ 184,157)	(\$ 167,356)

十三、採用權益法之投資

	<u>106年12月31日</u>	<u>105年12月31日</u>
投資關聯企業	<u>\$379,351</u>	<u>\$323,912</u>

(一) 投資關聯企業

	<u>106年12月31日</u>	<u>105年12月31日</u>
關聯企業		
遠見科技股份有限公司 (遠見科技公司)	<u>\$379,351</u>	<u>\$323,912</u>

關聯企業

公 司 名 稱	所 持 股 權 及 表 決 權 比 例	
	<u>106年12月31日</u>	<u>105年12月31日</u>
遠見科技公司	13%	13%

上述關聯企業之業務性質，主要營業場所及公司註冊之國家資訊，請參閱附表六「被投資公司資訊、所在地區...等相關資訊」附表。

關聯企業具公開市場報價之第 1 等級公允價值資訊如下：

公 司 名 稱	<u>106年12月31日</u>	<u>105年12月31日</u>
遠見科技公司	<u>\$392,134</u>	<u>\$311,896</u>

本公司對上述關聯企業係採權益法衡量。

有關本公司之關聯企業彙整性財務資訊如下：

	<u>106年12月31日</u>	<u>105年12月31日</u>
總 資 產	<u>\$ 2,062,675</u>	<u>\$ 1,640,940</u>
總 負 債	<u>\$ 129,672</u>	<u>\$ 132,352</u>

	<u>106年度</u>	<u>105年度</u>
營業收入淨額	<u>\$188,461</u>	<u>\$219,613</u>
營業淨利	<u>\$ 53,596</u>	<u>\$ 69,013</u>
綜合損益總額	<u>\$739,555</u>	<u>\$ 73,316</u>
採用權益法認列之關聯企業 損益份額	<u>\$ 91,044</u>	<u>\$ 20,068</u>

採用權益法之關聯企業之損益及其他綜合損益份額，係依據關聯企業同期間經會計師查核之財務報告認列。

(二) 投資合資

凌陽公司於 101 年 12 月 19 日與矽統科技股份有限公司簽訂投資協議書，雙方同意增資凌陽核心科技公司（自 102 年 3 月 11 日起

後更名為傳芯科技公司)，以共同經營電視相關晶片之研發、銷售及服務之業務。上述增資業以 102 年 1 月 21 日為增資基準日完成變更登記。

本公司原持有傳芯科技公司 99.98% 之股權，因為未按持股比例參與增資，致持股比例下降為 51.25%，然而依據投資協議書之約定，傳芯科技公司之財務及營運政策之董事會及股東會決議事項，需同時取得合資雙方同意，因此本公司對傳芯科技公司不具控制。本公司管理階層認為對傳芯科技公司僅具有重大影響，故於 102 年 1 月 21 日起，將其列為合資，並採權益法衡量。

傳芯科技公司於 105 年 1 月 25 日股東臨時會決議基於市場競爭激烈、研發人員之離職，公司已無法投入大量資源開發新產品，故決議結束營運。傳芯科技公司於 105 年 5 月 3 日清算完結，依據傳芯科技公司之剩餘財產分配可回收之投資金額低於採用權益法之投資之帳面金額，故於 105 年度認列處分投資損失 9,346 仟元。

十四、不動產、廠房及設備

	房屋及建築	房屋附屬設備	機器設備	試驗設備	運輸設備	生財設備	租賃改良	其他設備	未完工程	合 計
<u>成 本</u>										
105 年 1 月 1 日餘額	\$ 2,519,326	\$ 221,075	\$ 18,459	\$ 502,632	\$ 6,589	\$ 252,178	\$ 3,549	\$ 23,727	\$ 1,089,521	\$ 4,637,056
增 添	-	17,369	1,569	94,726	950	14,385	532	399	4,426	134,356
處 分	-	(11,491)	(1,491)	(30,812)	(1,680)	(6,629)	(647)	(123)	-	(52,873)
重 分 類	-	(19,197)	-	(16,205)	1,606	14,458	-	1,747	(1,061,106)	(1,078,697)
淨兌換差額	(98,398)	(4,873)	(2,376)	30,868	(445)	(13,416)	(150)	(4,472)	(32,816)	(126,078)
105 年 12 月 31 日餘額	<u>\$ 2,420,928</u>	<u>\$ 202,883</u>	<u>\$ 16,161</u>	<u>\$ 581,209</u>	<u>\$ 7,020</u>	<u>\$ 260,976</u>	<u>\$ 3,284</u>	<u>\$ 21,278</u>	<u>\$ 25</u>	<u>\$ 3,513,764</u>
<u>累計折舊</u>										
105 年 1 月 1 日餘額	\$ 353,964	\$ 84,778	\$ 16,432	\$ 384,626	\$ 4,074	\$ 199,788	\$ 2,583	\$ 16,218	\$ -	\$ 1,062,463
折舊費用	56,093	23,119	1,506	105,506	892	25,988	2,737	3,044	-	218,885
處 分	-	(11,491)	(1,477)	(30,766)	(1,512)	(6,516)	(647)	(123)	-	(52,532)
重 分 類	-	-	-	(8,307)	-	7,981	-	326	-	-
淨兌換差額	(5,817)	(805)	(1,132)	29,836	(172)	(10,265)	(2,404)	(1,701)	-	7,540
105 年 12 月 31 日餘額	<u>\$ 404,240</u>	<u>\$ 95,601</u>	<u>\$ 15,329</u>	<u>\$ 480,895</u>	<u>\$ 3,282</u>	<u>\$ 216,976</u>	<u>\$ 2,269</u>	<u>\$ 17,764</u>	<u>\$ -</u>	<u>\$ 1,236,356</u>
<u>累計減損</u>										
105 年 1 月 1 日及 12 月 31 日餘額	\$ -	\$ -	\$ -	\$ 11,498	\$ -	\$ -	\$ -	\$ -	\$ -	\$ 11,498
105 年 12 月 31 日餘額	<u>\$ 2,016,688</u>	<u>\$ 107,282</u>	<u>\$ 832</u>	<u>\$ 88,816</u>	<u>\$ 3,738</u>	<u>\$ 44,000</u>	<u>\$ 1,015</u>	<u>\$ 3,514</u>	<u>\$ 25</u>	<u>\$ 2,265,910</u>
<u>成 本</u>										
106 年 1 月 1 日餘額	\$ 2,420,928	\$ 202,883	\$ 16,161	\$ 581,209	\$ 7,020	\$ 260,976	\$ 3,284	\$ 21,278	\$ 25	\$ 3,513,764
增 添	-	14,060	1,144	74,072	1,612	10,862	640	698	-	103,088
處 分	-	(8,772)	(2,430)	(53,855)	(221)	(12,586)	(506)	(62)	-	(78,432)
重 分 類	-	(23,676)	-	25	-	-	23,676	-	(25)	-
淨兌換差額	(13,579)	(6)	256	(35,001)	(565)	(1,369)	(742)	(142)	-	(51,148)
106 年 12 月 31 日餘額	<u>\$ 2,407,349</u>	<u>\$ 184,489</u>	<u>\$ 15,131</u>	<u>\$ 566,450</u>	<u>\$ 7,846</u>	<u>\$ 257,883</u>	<u>\$ 26,352</u>	<u>\$ 21,772</u>	<u>\$ -</u>	<u>\$ 3,487,272</u>
<u>累計折舊</u>										
106 年 1 月 1 日餘額	\$ 404,240	\$ 95,601	\$ 15,329	\$ 480,895	\$ 3,282	\$ 216,976	\$ 2,269	\$ 17,764	\$ -	\$ 1,236,356
折舊費用	53,059	25,593	702	84,445	977	22,113	453	1,099	-	188,441
處 分	-	(8,772)	(2,353)	(53,190)	(216)	(10,926)	(506)	(62)	-	(76,025)
重 分 類	-	(2,762)	-	-	-	-	2,762	-	-	-
淨兌換差額	(497)	(163)	(178)	(33,737)	(487)	(1,839)	(283)	32	-	(37,152)
106 年 12 月 31 日餘額	<u>\$ 456,802</u>	<u>\$ 109,497</u>	<u>\$ 13,500</u>	<u>\$ 478,413</u>	<u>\$ 3,556</u>	<u>\$ 226,324</u>	<u>\$ 4,695</u>	<u>\$ 18,833</u>	<u>\$ -</u>	<u>\$ 1,311,620</u>
<u>累計減損</u>										
106 年 1 月 1 日及 12 月 31 日餘額	\$ -	\$ -	\$ -	\$ 11,498	\$ -	\$ -	\$ -	\$ -	\$ -	\$ 11,498
106 年 12 月 31 日餘額	<u>\$ 1,950,547</u>	<u>\$ 74,992</u>	<u>\$ 1,631</u>	<u>\$ 76,539</u>	<u>\$ 4,290</u>	<u>\$ 31,559</u>	<u>\$ 21,657</u>	<u>\$ 2,939</u>	<u>\$ -</u>	<u>\$ 2,164,154</u>

折舊費用係以直線基礎按下列耐用年數計提：

房屋及建築	10 至 56 年
房屋附屬設備	3 至 11 年
機器設備	3 至 10 年
試驗設備	1 至 5 年
運輸設備	4 至 10 年
生財設備	3 至 5 年
租賃改良	3 至 11 年
其他設備	3 至 10 年

設定作為借款擔保之不動產、廠房及設備金額，請參閱附註三五。

十五、投資性不動產

<u>成 本</u>	
105 年 1 月 1 日餘額	\$ 450,839
增 添	390
重 分 類	1,078,643
淨兌換差額	(84,879)
105 年 12 月 31 日餘額	<u>\$ 1,444,993</u>

<u>累計折舊</u>	
105 年 1 月 1 日餘額	(\$ 193,769)
折舊費用	(48,258)
淨兌換差額	15,938
105 年 12 月 31 日餘額	<u>(\$ 226,089)</u>
105 年 12 月 31 日淨額	<u>\$ 1,218,904</u>

<u>成 本</u>	
106 年 1 月 1 日餘額	\$ 1,444,993
增 添	6,592
重 分 類	(268)
淨兌換差額	(16,256)
106 年 12 月 31 日餘額	<u>\$ 1,435,061</u>

<u>累計折舊</u>	
106 年 1 月 1 日餘額	(\$ 226,089)
折舊費用	(71,542)
淨兌換差額	1,621
106 年 12 月 31 日餘額	<u>(\$ 296,010)</u>
106 年 12 月 31 日淨額	<u>\$ 1,139,051</u>

投資性不動產係以直線基礎按 5 至 20 年之耐用年限計提折舊。

成都凌陽成芯公司之投資性不動產係於大陸成都地區自建廠房，該未完工程於 105 年 6 月正式啟用並重分類至投資性不動產。該投資性不動產 106 及 105 年度公允價值係分別由獨立評價機構北京長城資產評估有限責任公司及四川五岳聯合資產評估有限責任公司於各資產負債表日以第 3 等級輸入值衡量。該評價係採用收益法，所採用之重要不可觀察輸入值包括折現值，評價所得公允價值如下：

	<u>106年12月31日</u>	<u>105年12月31日</u>
公允價值	\$ 1,667,833	\$ 1,063,006

上海凌陽公司之投資性不動產公允價值係由獨立評價機構蘇州豐正資產評估事務所有限公司於各資產負債表日進行評價，該評價係採用收益法，所採用之重要不可觀察輸入值包括折現值，評價所得公允價值如下：

	<u>106年12月31日</u>	<u>105年12月31日</u>
公允價值	\$ 2,310,166	\$ 2,189,700

十六、無形資產

	技術授權費	電腦軟體	專 利 權	商 譽	專 門 技 術	合 計
<u>成 本</u>						
105 年 1 月 1 日 餘額	\$ 680,811	\$ 373,349	\$ 114,229	\$ 30,596	\$ 2,460	\$ 1,201,445
單獨取得	68,339	47,878	-	-	-	116,217
處 分	(32,379)	(25,377)	-	-	-	(57,756)
淨兌換差額	(30)	(2,394)	-	-	-	(2,424)
105 年 12 月 31 日 餘額	<u>\$ 716,741</u>	<u>\$ 393,456</u>	<u>\$ 114,229</u>	<u>\$ 30,596</u>	<u>\$ 2,460</u>	<u>\$ 1,257,482</u>
<u>累計攤銷</u>						
105 年 1 月 1 日 餘額	\$ 484,734	\$ 337,281	\$ 72,353	\$ -	\$ 2,460	\$ 896,828
攤銷費用	75,155	35,567	6,738	-	-	117,460
處 分	(32,379)	(25,069)	-	-	-	(57,448)
淨兌換差額	(4)	(1,514)	-	-	-	(1,518)
105 年 12 月 31 日 餘額	<u>\$ 527,506</u>	<u>\$ 346,265</u>	<u>\$ 79,091</u>	<u>\$ -</u>	<u>\$ 2,460</u>	<u>\$ 955,322</u>
<u>累計減損</u>						
105 年 1 月 1 日 及 12 月 31 日 餘額	<u>\$ 111,136</u>	<u>\$ -</u>	<u>\$ -</u>	<u>\$ -</u>	<u>\$ -</u>	<u>\$ 111,136</u>
105 年 12 月 31 日 淨額	<u>\$ 78,099</u>	<u>\$ 47,191</u>	<u>\$ 35,138</u>	<u>\$ 30,596</u>	<u>\$ -</u>	<u>\$ 191,024</u>
<u>成 本</u>						
106 年 1 月 1 日 餘額	\$ 716,741	\$ 393,456	\$ 114,229	\$ 30,596	\$ 2,460	\$ 1,257,482
單獨取得	99,512	29,101	-	-	-	128,613
處 分	(99,113)	(65,129)	-	-	(3,882)	(168,124)
重 分 類	44,922	(45,695)	271	-	-	(502)
淨兌換差額	370	(999)	10	-	1,422	803
106 年 12 月 31 日 餘額	<u>\$ 762,432</u>	<u>\$ 310,734</u>	<u>\$ 114,510</u>	<u>\$ 30,596</u>	<u>\$ -</u>	<u>\$ 1,218,272</u>

(接次頁)

(承前頁)

	技術授權費	電腦軟體	專利權	商譽	專門技術	合計
<u>累計攤銷</u>						
106年1月1日餘額	\$ 527,506	\$ 346,265	\$ 79,091	\$ -	\$ 2,460	\$ 955,322
攤銷費用	63,947	30,978	2,720	-	-	97,645
處分	(99,113)	(65,129)	-	-	(3,882)	(168,124)
重分類	36,268	(36,302)	34	-	-	-
淨兌換差額	64	(515)	1	-	1,422	972
106年12月31日餘額	<u>\$ 528,672</u>	<u>\$ 275,297</u>	<u>\$ 81,846</u>	<u>\$ -</u>	<u>\$ -</u>	<u>\$ 885,815</u>
<u>累計減損</u>						
106年1月1日餘額	\$ 111,136	\$ -	\$ -	\$ -	\$ -	\$ 111,136
本期增加	3,613	-	21,577	-	-	25,190
106年12月31日餘額	<u>\$ 114,749</u>	<u>\$ -</u>	<u>\$ 21,577</u>	<u>\$ -</u>	<u>\$ -</u>	<u>\$ 136,326</u>
106年12月31日淨額	<u>\$ 119,011</u>	<u>\$ 35,437</u>	<u>\$ 11,087</u>	<u>\$ 30,596</u>	<u>\$ -</u>	<u>\$ 196,131</u>

本公司於106年度對上述無形資產提列減損損失25,190仟元。

攤銷費用係以直線基礎按下列耐用年數計提：

技術授權費	1至10年
電腦軟體	1至10年
專利權	8至18年
專門技術	5年

十七、其他資產

	106年12月31日	105年12月31日
<u>流動</u>		
其他金融資產		
質押定期存款(一)	<u>\$291,373</u>	<u>\$147,547</u>
其他資產		
預付EDA工具	\$ 25,929	\$ 29,985
預付租賃款(三)	2,814	2,846
預付技術授權費	-	35,683
其他	<u>72,218</u>	<u>73,694</u>
	<u>\$100,961</u>	<u>\$142,208</u>
<u>非流動</u>		
其他金融資產		
質押定期存款(一)	\$ 11,386	\$ 13,148
定期存款(二)	<u>73,040</u>	<u>73,872</u>
	<u>\$ 84,426</u>	<u>\$ 87,020</u>

(接次頁)

(承前頁)

	<u>106年12月31日</u>	<u>105年12月31日</u>
其他資產		
預付租賃款(三)	\$107,113	\$111,179
存出保證金	7,456	8,204
其 他	<u>11,370</u>	<u>12,014</u>
	<u>\$125,939</u>	<u>\$131,397</u>

(一) 質押定期存款請參閱附註三一及三五。

(二) 主要係深圳凌嘉公司於 105 年 8 月與銀行所承做之長天期定期存款人民幣 16,000 仟元，其定期存款存款期間為 2~3 年，可按存款期間之一定利率收取利息。

(三) 預付租賃款係位於中國大陸之土地使用權，截至 106 年及 105 年 12 月 31 日，分別為 109,927 仟元及 114,025 仟元。

十八、借 款

(一) 短期借款

	<u>106年12月31日</u>	<u>105年12月31日</u>
無擔保借款		
一週轉金借款	<u>\$444,111</u>	<u>\$550,203</u>

銀行週轉性借款之利率於 106 及 105 年度分別為 1.80%~2.65% 及 1.10%~2.40%。

(二) 長期借款

本公司之長期借款包括：

	<u>到 期 日</u>	<u>重 大 條 款</u>	<u>106年12月31日</u>	<u>105年12月31日</u>
浮動利率：				
無擔保信用借款	108.11.10	自 105 年 11 月起，每半年為一期，共分五期償還	\$ 200,000	\$ 200,000
擔保信用借款	106.10.14	原 105 年 7 月到期一次還本，展延至 108 年 1 月到期一次還本	149,143	160,140
無擔保信用借款	108.02.14	自 103 年 2 月起，每季為一期，共分十六期償還	75,000	75,000
無擔保信用借款	107.02.10	自 104 年 8 月起，每季為一期，共分八期償還，已於 106 年 3 月提前清償	-	437,500
擔保信用借款	106.01.10	106 年 1 月到期一次還本	-	160,141

(接次頁)

(承前頁)

	到期日	重大條款	106年12月31日	105年12月31日
擔保信用借款	106.12.18	106年12月到期一次還本，已於106年3月提前清償	\$ -	\$ 160,141
無擔保信用借款	107.01.27	自104年7月起，每季為一期，共分九期償還，已於106年3月提前清償	-	155,556
擔保銀行借款	106.03.16	自101年3月起，每半年為一期，共分九期償還	-	77,776
			424,143	1,426,254
減：列為1年內到期部分 長期借款			175,000	897,087
			<u>\$ 249,143</u>	<u>\$ 529,167</u>

截至106年及105年12月31日，有效年利率分別為1.545%~2.655%及1.545%~2.800%。

另依借款合同規定，本公司105年度合併財務報表皆受有流動比、債本比率及有形淨值等之限制，但不列入違約項目之考察。本公司105年12月31日之各項財務比率均符合合約之規定。

十九、應付票據及帳款

	106年12月31日	105年12月31日
<u>應付帳款</u>		
應付帳款—因營業而發生	<u>\$723,983</u>	<u>\$732,964</u>

本公司因營業而發生之應付帳款平均賒帳期間為30天至60天。本公司訂有財務風險管理政策，以確保所有應付款於預先約定之信用期限內償還。

二十、負債準備—流動

	106年12月31日	105年12月31日
退貨及折讓	<u>\$ 11,555</u>	<u>\$ 12,334</u>

退貨及折讓之負債準備係依歷史經驗、管理階層之判斷及其他已知原因估計可能發生之產品退回及折讓，並於相關產品出售當年度認列為營業收入之減項。

二一、其他負債

	<u>106年12月31日</u>	<u>105年12月31日</u>
<u>流動</u>		
其他負債		
應付薪資及獎金	\$347,067	\$338,785
應付員工及董事酬勞	85,979	100,673
預收款	51,096	71,683
應付權利金	38,743	54,790
應付佣金	36,667	19,944
應付勞健保	28,702	27,208
應付設備款	23,444	20,316
其他	<u>161,160</u>	<u>175,550</u>
	<u>\$772,858</u>	<u>\$808,949</u>
遞延收入		
政府補助（附註二九）	<u>\$ 1,663</u>	<u>\$ 1,682</u>
<u>非流動</u>		
遞延收入		
政府補助（附註二九）	<u>\$ 64,844</u>	<u>\$ 67,264</u>

二二、退職後福利計畫

(一) 確定提撥計畫

凌陽公司、凌通科技公司、宏陽科技公司、凌陽創新科技公司、凌陽多媒體公司、景相科技公司及芯鼎科技公司所適用「勞工退休金條例」之退休金制度，係屬政府管理之確定提撥退休計畫，依員工每月薪資 6% 提撥退休金至勞工保險局之個人專戶。

(二) 確定福利計畫

凌陽公司、凌通科技公司、宏陽科技公司、凌陽創新科技公司、景相科技公司及芯鼎科技公司依我國「勞動基準法」辦理之退休金制度係屬政府管理之確定福利退休計畫。每位員工之服務年資 15 年以內者（含），每服務滿 1 年可獲得二個基數，超過 15 年者每增加 1 年可獲得一個基數，總計最高以四十五個基數為限。員工退休金之支付，係根據服務年資及核准退休日前 6 個月之平均薪資計算。該等公司按員工每月薪資總額 2% 提撥退休金，交由勞工退休準備金監督委員會以該委員會名義存入台灣銀行之專戶，年度終了前，若估

算專戶餘額不足給付次一年度內預估達到退休條件之勞工，次年度3月底前將一次提撥其差額。該專戶係委託勞動部勞動基金運用局管理，本公司並無影響投資管理策略之權利。

列入合併資產負債表之確定福利計畫金額列示如下：

	106年12月31日	105年12月31日
確定福利義務現值	\$290,833	\$278,239
計畫資產公允價值	(191,869)	(185,639)
淨確定福利負債	<u>\$ 98,964</u>	<u>\$ 92,600</u>

淨確定福利負債變動如下：

	確 定 福 利 計 畫 資 產 淨 確 定 義 務 現 值 公 允 價 值 福 利 負 債		
105年1月1日	<u>\$ 277,337</u>	<u>\$ 182,819</u>	<u>\$ 94,518</u>
服務成本			
當期服務成本	1,018	-	1,018
利息費用(收入)	<u>4,739</u>	<u>3,224</u>	<u>1,515</u>
認列於損益	<u>5,757</u>	<u>3,224</u>	<u>2,533</u>
再衡量數			
計畫資產報酬	-	(1,550)	1,550
精算(利益)損失— 經驗調整	(384)	-	(384)
精算(利益)損失— 人口統計假設變 動	182	-	182
精算損失—財務假 設調整	<u>4,775</u>	<u>-</u>	<u>4,775</u>
認列於其他綜合損益	<u>4,573</u>	(1,550)	<u>6,123</u>
雇主提撥	<u>-</u>	<u>4,724</u>	(4,724)
福利支付	(9,428)	(3,578)	(5,850)
105年12月31日	<u>\$ 278,239</u>	<u>\$ 185,639</u>	<u>\$ 92,600</u>
106年1月1日	<u>\$ 278,239</u>	<u>\$ 185,639</u>	<u>\$ 92,600</u>
服務成本			
當期服務成本	771	-	771
利息費用(收入)	<u>4,357</u>	<u>2,993</u>	<u>1,364</u>
認列於損益	<u>5,128</u>	<u>2,993</u>	<u>2,135</u>

(接次頁)

(承前頁)

	確 定 福 利 義 務 現 值	計 畫 資 產 公 允 價 值	淨 確 定 福 利 負 債
再衡量數			
計劃資產報酬	\$ -	(\$ 1,589)	\$ 1,589
精算(利益)損失— 經驗調整	64	-	64
精算(利益)損失— 人口統計假設變 動	2,530	-	2,530
精算損失—財務假 設調整	<u>4,872</u>	<u>-</u>	<u>4,872</u>
認列於其他綜合損益	<u>7,466</u>	<u>(1,589)</u>	<u>9,055</u>
雇主提撥	<u>-</u>	<u>4,826</u>	<u>(4,826)</u>
106年12月31日	<u>\$ 290,833</u>	<u>\$ 191,869</u>	<u>\$ 98,964</u>

確定福利計畫認列於損益之金額依功能別彙總如下：

	106年度	105年度
營業成本	\$ 273	\$ 272
推銷費用	251	306
管理費用	522	447
研究費用	<u>1,147</u>	<u>1,650</u>
	<u>\$ 2,193</u>	<u>\$ 2,675</u>

本公司因「勞動基準法」之退休金制度暴露於下列風險：

1. 投資風險：勞動部勞動基金運用局透過自行運用及委託經營方式，將勞工退休基金分別投資於國內（外）權益證券與債務證券及銀行存款等標的，惟本公司之計畫資產得分配金額係以不低於當地銀行2年定期存款利率計算而得之收益。
2. 利率風險：政府公債之利率下降將使確定福利義務現值增加，惟計畫資產之債務投資報酬亦會隨之增加，兩者對淨確定福利負債之影響具有部分抵銷之效果。
3. 薪資風險：確定福利義務現值之計算係參考計畫成員之未來薪資。因此計畫成員薪資之增加將使確定福利義務現值增加。

本公司之確定福利義務現值係由合格精算師進行精算，衡量日之重大假設如下：

	106年12月31日	105年12月31日
折現率	1.25%~1.50%	1.38%~1.90%
薪資預期增加率	3.50%~6.25%	3.50%~6.25%
離職率	0%~29%	0%~29%

若重大精算假設分別發生合理可能之變動，在所有其他假設維持不變之情況下，將使確定福利義務現值增加（減少）之金額如下：

	106年12月31日	105年12月31日
折現率		
增加 0.25%	(\$ 9,901)	(\$ 9,930)
減少 0.25%	\$ 10,306	\$ 10,385
薪資預期增加率		
增加 1%	\$ 40,268	\$ 42,338
減少 1%	(\$ 35,114)	(\$ 36,083)

由於精算假設可能彼此相關，僅單一假設變動之可能性不大，故上述敏感度分析可能無法反映確定福利義務現值實際變動情形。

	106年12月31日	105年12月31日
預期 1 年內提撥金額	\$ 4,829	\$ 4,687
確定福利義務平均到期期間	14~18 年	13~18 年

二三、權益

(一) 股本

1. 普通股

	106年12月31日	105年12月31日
額定股數（仟股）	<u>1,200,000</u>	<u>1,200,000</u>
額定股本	<u>\$ 12,000,000</u>	<u>\$ 12,000,000</u>
已發行且已收足股款之 股數（仟股）	<u>591,995</u>	<u>591,995</u>
已發行股本	<u>\$ 5,919,949</u>	<u>\$ 5,919,949</u>

已發行之普通股每股面額為 10 元，每股享有一表決權及收取股利之權利。

額定股本中供認股權憑證、附認股權特別股或附認股權公司債行使認股權所保留之股本為 80,000 仟股。

2. 發行海外存託憑證

凌陽公司於 90 年 3 月以現金增資及原股發行方式參與發行全球存託憑證 (GDR) 20,000 仟單位，於倫敦證券交易所掛牌買賣，代號為 SUPD，每單位表彰凌陽公司普通股 2 股，計發行 40,000 仟股，每單位以美金 9.57 元發行。截至 106 年 12 月底止，流通在外之 GDR 計 175 仟單位，折合普通股 350 仟股。

(二) 資本公積

106 及 105 年度各類資本公積餘額之調節如下：

	<u>106年12月31日</u>	<u>105年12月31日</u>
<u>得用以彌補虧損、發放現金或撥充股本(1)</u>		
股票發行溢價	\$496,059	\$703,376
合併溢額	157,423	157,423
實際取得或處分子公司股權 價格與帳面價值差額	140,293	10,625
<u>僅得用以彌補虧損</u>		
庫藏股票交易	<u>41,466</u>	<u>39,686</u>
	<u>\$835,241</u>	<u>\$911,110</u>

1. 此類資本公積得用以彌補虧損，亦得於公司無虧損時，用以發放現金或撥充股本，惟撥充股本時每年以實收股本之一定比率為限。

(三) 保留盈餘及股利政策

依 104 年 5 月公司法之修正，股息及紅利之分派限於股東，非屬盈餘分派之對象。本公司已於 105 年 6 月 13 日股東常會決議通過修正章程之盈餘分派政策，並於章程中另外訂定員工及董監事酬勞之分派政策。

修正後章程之盈餘分派政策規定，凌陽公司每年決算後如有盈餘，除依法繳納營利事業所得稅及彌補以往年度虧損外，應先提撥百分之十法定盈餘公積，但法定盈餘公積已達資本總額時，不在此限。次依法令或主管機關規定提撥或回轉特別盈餘公積，所餘盈餘，連同前期累積未分配盈餘為股東股利，由董事會擬具分派議案，提請股東會決議後分派之。惟盈餘提供分派之比率及股東現金股利之

比率，得視當年度實際獲利及資金狀況，經股東會決議調整之。前述現金股利不得低於應分派股東股利總數之百分之十，但現金股利每股若低於 0.5 元得不予發放。

如有前一年度累積或當年度發生但當年度稅後盈餘不足提列之股東權益減項，應自前一年度累積未分配盈餘提列相同數額之特別盈餘公積，並於擬撥供分派前先行扣除。修正後章程之員工及董監酬勞分派政策，參閱附註二五之(七)員工酬勞及董事酬勞。

法定盈餘公積應提撥至其餘額達公司實收股本總額時為止。法定盈餘公積得用以彌補虧損。公司無虧損時，法定盈餘公積超過實收股本總額 25% 之部分除得撥充股本外，尚得以現金分配。

凌陽公司依金管證發字第 1010012865 號函、金管證發字第 1010047490 號函及「採用國際財務報導準則 (IFRSs) 後，提列特別盈餘公積之適用疑義問答」規定提列及迴轉特別盈餘公積。

分配未分配盈餘時，除屬非中華民國境內居住者之股東外，其餘股東可獲配按股利分配日之稅額扣抵比率計算之股東可扣抵稅額。

凌陽公司於 106 年及 105 年 6 月 13 日舉行股東常會，分別決議通過 105 及 104 年度盈餘分配案如下：

	盈 餘 分 配 案		每 股 股 利	
	105年度	104年度	105年度	104年度
法定盈餘公積	\$ 9,974	\$ 58,935		
特別盈餘公積	1,068	4,094		
現金股利	88,681	526,875	\$ 0.1498	\$ 0.89

凌陽公司股東常會於 106 年 6 月 13 日決議，以資本公積 207,317 仟元發放現金。

凌陽公司 107 年 3 月 14 日董事會擬議 106 年度盈餘分配案如下：

	盈 餘 分 配 案	每股股利 (元)
法定盈餘公積	\$ 41,321	
特別盈餘公積	44,284	
現金股利	327,551	\$ 0.5533

另凌陽公司 107 年 3 月 14 日董事會擬議以資本公積 86,846 仟元發放現金股利。

有關 106 年度之盈餘分配案尚待預計於 107 年 6 月 11 日召開之股東常會決議。

(四) 特別盈餘公積

	106年度	105年度
年初餘額	\$ 21,927	\$ 17,833
提列特別盈餘公積		
其他(子公司持有母公司股票)	1,068	4,094
年底餘額	<u>\$ 22,995</u>	<u>\$ 21,927</u>

(五) 其他權益項目

1. 國外營運機構財務報表換算之兌換差額

	106年度	105年度
年初餘額	(\$ 62,062)	\$ 97,509
換算國外營運機構淨資產所產生之兌換差額	(59,220)	(149,205)
採用權益法之關聯企業之換算差額之份額	(818)	(10,366)
年底餘額	<u>(\$122,100)</u>	<u>(\$ 62,062)</u>

2. 備供出售金融資產未實現損益

	106年度	105年度
年初餘額	\$306,462	\$233,983
備供出售金融資產公允價值變動	356,999	190,894
處分備供出售金融資產致累計損益重分類至損益	(610,076)	(191,293)
備供出售金融資產減損之重分類調整	-	72,921
採用權益法認列之關聯企業之備供出售金融資產未實現損益之份額	6,453	(43)
年底餘額	<u>\$ 59,938</u>	<u>\$306,462</u>

(六) 非控制權益

	106年度	105年度
年初餘額	\$ 1,663,923	\$ 1,695,228
歸屬於非控制權益之份額		
本年度淨利	129,770	152,319
國外營運機構財務報表 換算之兌換差額	(3,711)	(17,248)
備供出售金融資產未實 現損益	(3,772)	(765)
確定福利計畫再衡量數	(400)	(1,933)
子公司現金股利	(200,179)	(191,451)
處分子公司部分權益	88,842	8,082
子公司員工持有之流通在外 限制型認股權相關非控制 權益	142	7,198
子公司員工持有之流通在外 既得認股權相關非控制權 益	78	690
其 他	2,356	11,803
年底餘額	<u>\$ 1,677,049</u>	<u>\$ 1,663,923</u>

(七) 庫藏股票

收 回 原 因	轉讓股份予 員工 (仟股)	子公司持有 母公司股票 (仟股)	合計 (仟股)
105年1月1日股數	-	3,560	3,560
本年度減少	-	-	-
105年12月31日股數	-	<u>3,560</u>	<u>3,560</u>
106年1月1日股數	-	3,560	3,560
本年度減少	-	-	-
106年12月31日股數	-	<u>3,560</u>	<u>3,560</u>

子公司於資產負債表日持有本公司股票之相關資訊如下：

子 公 司 名 稱	持 有 股 數 (仟 股)	帳 面 金 額	市 價
106年12月31日			
凌旭投資公司	3,560	<u>\$ 63,401</u>	<u>\$ 58,384</u>
105年12月31日			
凌旭投資公司	3,560	<u>\$ 63,401</u>	<u>\$ 40,406</u>

子公司持有凌陽公司股票視同之庫藏股票處理，除不得參與本公司之現金增資及表決權外，其餘與一般股東權利相同。

二四、收入

	<u>106年度</u>	<u>105年度</u>
IC 收入	\$ 6,419,659	\$ 7,067,015
不動產租金收入	216,055	198,761
其他收入	<u>184,523</u>	<u>290,269</u>
	<u>\$ 6,820,237</u>	<u>\$ 7,556,045</u>

二五、本年度淨利

繼續營業單位淨利項目：

(一) 其他收入

	<u>106年度</u>	<u>105年度</u>
股利收入	\$ 23,230	\$ 33,909
利息收入	22,111	25,230
其他	<u>52,344</u>	<u>51,897</u>
	<u>\$ 97,685</u>	<u>\$ 111,036</u>

(二) 其他利益及損失

	<u>106年度</u>	<u>105年度</u>
處分投資利益	\$642,140	\$184,568
透過損益按公允價值衡量之		
金融資產淨利益	4,901	400
外幣兌換淨損失	(64)	(61,434)
非金融資產減損損失	(25,190)	-
金融資產減損損失	(203,363)	(110,703)
其他	<u>6,543</u>	<u>9,784</u>
	<u>\$424,967</u>	<u>\$ 22,615</u>

(三) 財務成本

	<u>106年度</u>	<u>105年度</u>
銀行借款利息	\$ 25,833	\$ 38,366
其他財務成本	<u>393</u>	<u>1,426</u>
	<u>\$ 26,226</u>	<u>\$ 39,792</u>

利息資本化相關資訊如下：

	<u>106年度</u>	<u>105年度</u>
利息資本化金額	\$ -	\$ 4,127
利息資本化利率	-	2.69%

(四) 折舊及攤銷

	106年度	105年度
不動產、廠房及設備	\$188,441	\$218,885
投資性不動產	71,542	48,258
無形資產	<u>97,645</u>	<u>117,460</u>
合計	<u>\$357,628</u>	<u>\$384,603</u>
折舊費用依功能別彙總		
營業成本	\$ 79,327	\$ 56,779
營業費用	<u>180,656</u>	<u>210,364</u>
	<u>\$259,983</u>	<u>\$267,143</u>
無形資產攤銷費用依功能別彙總		
營業成本	\$ 629	\$ 911
推銷費用	100	98
管理費用	7,067	16,085
研究費用	<u>89,849</u>	<u>100,366</u>
	<u>\$ 97,645</u>	<u>\$117,460</u>

(五) 投資性不動產之直接營運費用

	106年度	105年度
產生租金收入	\$ 77,210	\$ 54,979
未產生租金收入	<u>255,303</u>	<u>256,869</u>
	<u>\$332,513</u>	<u>\$311,848</u>

(六) 員工福利費用

	106年度	105年度
短期員工福利	\$1,841,778	\$1,923,960
退職後福利		
確定提撥計畫	54,695	55,405
確定福利計畫	<u>2,193</u>	<u>2,675</u>
	<u>56,888</u>	<u>58,080</u>
股份基礎給付		
權益交割	<u>220</u>	<u>730</u>
其他員工福利	<u>18,521</u>	<u>25,703</u>
員工福利費用合計	<u>\$1,917,407</u>	<u>\$2,008,473</u>

(接次頁)

(承前頁)

	<u>106年度</u>	<u>105年度</u>
依功能別彙總		
營業成本	\$ 157,293	\$ 137,985
營業費用	<u>1,760,114</u>	<u>1,870,488</u>
	<u>\$ 1,917,407</u>	<u>\$ 2,008,473</u>

(七) 員工酬勞及董事酬勞

凌陽公司係以當年度扣除分派員工及董事酬勞前之稅前利益分別以不低於1%及不高於1.5%提撥員工酬勞及董事酬勞。106及105年度員工酬勞及董事酬勞分別於107年3月14日及106年3月15日經董事會決議如下：

估列比例

	<u>106年度</u>	<u>105年度</u>
員工酬勞	1.00%	1.00%
董事酬勞	1.50%	1.50%

金 額

	<u>106年度</u>				<u>105年度</u>			
	現	金	股	票	現	金	股	票
員工酬勞	\$ 4,323		\$ -		\$ 1,242		\$ -	
董事酬勞		6,484		-		1,863		-

年度合併財務報告通過發布日後若金額仍有變動，則依會計估計變動處理，於次一年度調整入帳。

105及104年度員工酬勞及董事酬勞之實際配發金額與105及104年度合併財務報告之認列金額並無差異。

有關凌陽公司107年及106年董事會決議之員工紅利及董事酬勞資訊，請至臺灣證券交易所「公開資訊觀測站」查詢。

(八) 外幣兌換損益

	<u>106年度</u>	<u>105年度</u>
外幣兌換利益總額	\$181,405	\$146,196
外幣兌換損失總額	(<u>181,469</u>)	(<u>207,630</u>)
淨 損	(<u>\$ 64</u>)	(<u>\$ 61,434</u>)

二六、繼續營業單位所得稅

(一) 認列於損益之所得稅

所得稅費用之主要組成項目如下：

	<u>106年度</u>	<u>105年度</u>
當期所得稅		
當期產生者	\$ 92,937	\$ 81,254
以前年度之調整	(7,310)	<u>1,937</u>
	85,627	83,191
遞延所得稅		
當期產生者	(2,200)	<u>10,470</u>
認列於損益之所得稅費用	<u>\$ 83,427</u>	<u>\$ 93,661</u>

會計所得與當期所得稅費用之調節如下：

	<u>106年度</u>	<u>105年度</u>
繼續營業單位稅前淨利	<u>\$634,655</u>	<u>\$366,167</u>
稅前淨利按法定稅率計算之		
所得稅費用 (17%)	\$107,891	\$ 62,248
於其他轄區營運之子公司不		
同稅率之影響數	3,258	4,115
調節項目之所得稅影響數		
決定課稅所得時不可減		
除之費損	(125,363)	(286)
暫時性差異	37,484	(16,002)
免稅所得	-	(16)
未分配盈餘加徵	-	866
未認列暫時性差異	(876)	1,280
基本稅額應納差額	9,471	298
當期抵用之投資抵減	(3,306)	-
連結稅制影響數	(40)	(67)
當期所得稅	28,518	52,436
遞延所得稅		
暫時性差異	(2,200)	10,470
未認列 (使用) 虧損扣抵	64,418	27,929
以前年度之當期所得稅費用		
於本期之調整	(7,310)	1,937
支付國外所得稅費用	-	889
認列於損益之所得稅費用	<u>\$ 83,427</u>	<u>\$ 93,661</u>

本公司適用中華民國所得稅法之個體所適用之稅率為 17%；中國地區子公司所適用之稅率為 25%；其他轄區所產生之稅額係依各相關轄區適用之稅率計算。

由於 107 年度股東會盈餘分配情形尚具不確定性，故 106 年度未分配盈餘加徵 10% 所得稅之潛在所得稅後果尚無法可靠決定。

我國於 107 年 2 月經總統公布修正中華民國所得稅法，將營利事業所得稅稅率由 17% 調整為 20%，並自 107 年度施行。此外，107 年度未分配盈餘所適用之稅率將由 10% 調降為 5%。106 年 12 月 31 日已認列之遞延所得稅資產，預計因稅率變動而於 107 年調整增加 5,509 仟元。

(二) 本期所得稅資產與負債

	<u>106年12月31日</u>	<u>105年12月31日</u>
本期所得稅資產		
應收退稅款(帳列其他應收款項)	<u>\$ 3,431</u>	<u>\$ 3,372</u>
本期所得稅負債		
應付所得稅	<u>\$ 60,946</u>	<u>\$ 42,184</u>

(三) 遞延所得稅資產

本公司將若干符合互抵條件之遞延所得稅資產及負債予以互抵。

遞延所得稅資產及負債之變動如下：

106 年度

<u>遞延所得稅資產</u>	<u>年初餘額</u>	<u>認列於損益</u>	<u>兌換差額</u>	<u>年底餘額</u>
暫時性差異				
未實現存貨損失	\$ 18,669	\$ 1,244	\$ -	\$ 19,913
固定資產	2,992	(2,128)	-	864
未實現銷貨收入	622	36	-	658
兌換損(益)	(1,326)	402	-	(924)
其他	<u>8,058</u>	<u>2,646</u>	<u>-</u>	<u>10,704</u>
	<u>\$ 29,015</u>	<u>\$ 2,200</u>	<u>\$ -</u>	<u>\$ 31,215</u>

105 年度

遞延所得稅資產	年初餘額	認列於損益	兌換差額	年底餘額
暫時性差異				
未實現存貨損失	\$ 22,867	(\$ 4,198)	\$ -	\$ 18,669
固定資產	4,407	(1,415)	-	2,992
未實現銷貨收入	378	244	-	622
兌換損(益)	1,651	(2,977)	-	(1,326)
其他	10,182	(2,124)	-	8,058
	<u>\$ 39,485</u>	<u>(\$ 10,470)</u>	<u>\$ -</u>	<u>\$ 29,015</u>

(四) 未於資產負債表中認列遞延所得稅資產之可減除暫時性差異及未使用虧損扣抵金額

	106年12月31日	105年12月31日
虧損扣抵		
106 年到期	\$ -	\$ 661,349
107 年到期	200,391	200,391
108 年到期	257,108	257,108
109 年到期	251,700	251,700
110 年到期	551,637	551,637
111 年到期	536,364	536,364
112 年到期	1,486,011	1,486,011
113 年到期	65,199	65,199
114 年到期	49,489	49,489
115 年到期	139,632	137,824
116 年到期	130,842	-
	<u>\$ 3,668,373</u>	<u>\$ 4,197,072</u>
可減除暫時性差異	<u>\$ 510,560</u>	<u>\$ 404,516</u>

(五) 未使用之虧損扣抵及免稅相關資訊

截至 106 年 12 月 31 日日止，凌陽公司虧損扣抵相關資訊如下：

尚未扣抵餘額	最後扣抵年度
\$ 190,618	108
211,457	109
322,509	110
394,894	111
1,163,758	112
<u>\$ 2,283,236</u>	

截至 106 年 12 月 31 日止，凌陽創業投資公司虧損扣抵相關資訊如下：

<u>尚未扣抵餘額</u>	<u>最後扣抵年度</u>
\$ 57,004	107
30,907	108
17,891	109
4,863	111
<u>92,197</u>	112
<u>\$202,862</u>	

截至 106 年 12 月 31 日止，凌旭投資公司虧損扣抵相關資訊如下：

<u>尚未扣抵餘額</u>	<u>最後扣抵年度</u>
\$ 33,437	107
9,864	108
<u>39,908</u>	112
<u>\$ 83,209</u>	

截至 106 年 12 月 31 日止，宏陽科技公司虧損扣抵相關資訊如下：

<u>尚未扣抵餘額</u>	<u>最後扣抵年度</u>
\$ 18,351	107
120,088	110
100,760	111
159,490	112
31,147	113
<u>975</u>	114
<u>\$430,811</u>	

截至 106 年 12 月 31 日止，芯鼎科技公司虧損扣抵相關資訊如下：

<u>尚未扣抵餘額</u>	<u>最後扣抵年度</u>
\$ 84,081	115
<u>62,122</u>	116
<u>\$146,203</u>	

截至 106 年 12 月 31 日止，凌陽多媒體公司虧損扣抵相關資訊如下：

<u>尚未扣抵餘額</u>	<u>最後扣抵年度</u>
\$ 91,599	107
25,719	108
22,352	109
109,040	110
35,847	111
30,658	112
29,360	113
27,164	114
11,155	115
<u>9,379</u>	116
<u>\$392,273</u>	

截至 106 年 12 月 31 日止，景相科技公司虧損扣抵相關資訊如下：

<u>尚未扣抵餘額</u>	<u>最後扣抵年度</u>
\$ 4,692	113
21,350	114
44,396	115
<u>59,341</u>	116
<u>\$129,779</u>	

截至 106 年 12 月 31 日止，下列增資擴展產生之所得可享受 5 年免稅：

<u>增 資 擴 展 案</u>	<u>免 稅 期 間</u>
<u>凌陽公司</u>	
第十三次增資擴展新興重要策略性產業	102 年 1 月 1 日至 106 年 12 月 31 日
第十四次增資擴展新興重要策略性產業	104 年 1 月 1 日至 108 年 12 月 31 日
第十五次增資擴展新興重要策略性產業	104 年 1 月 1 日至 108 年 12 月 31 日
<u>凌通科技公司</u>	
第五次增資擴展免徵所得稅	102 年 1 月 1 日至 106 年 12 月 31 日
<u>凌陽創新科技公司</u>	
第二次增資擴展新興重要策略性產業	102 年 1 月 1 日至 106 年 12 月 31 日

(六) 兩稅合一相關資訊

	106年12月31日	105年12月31日
未分配盈餘		
86年度以前	\$ -	\$ -
87年度以後	-	99,738
	<u>\$ -</u>	<u>\$ 99,738</u>
	(註)	
凌陽公司股東可扣抵稅額帳 戶餘額	<u>\$ -</u>	<u>\$243,091</u>
	(註)	
	106年度	105年度
凌陽公司盈餘分配適用之稅 額扣抵比率	註	21.19%

註：107年2月公布生效之中華民國所得稅法修正內容已廢除兩稅合一制度，106年度相關資訊已不適用。

(七) 所得稅核定情形

凌陽公司及凌陽電通科技公司截至102年度止之所得稅結算申報案件，凌通科技公司、凌陽創新科技公司、芯鼎科技公司、宏陽科技公司、凌陽多媒體公司、凌陽管顧公司、威陽投資公司、凌旭投資公司、凌陽創業投資公司及景相科技公司截至104年度之所得稅結算申報案件，業經稅捐稽徵機關核定。

二七、每股盈餘

	106年度	105年度
基本每股盈餘	<u>\$ 0.72</u>	<u>\$ 0.20</u>
稀釋每股盈餘	<u>\$ 0.72</u>	<u>\$ 0.20</u>

單位：每股元

用以計算每股盈餘之淨利及普通股加權平均股數如下：

本年度淨利

	106年度	105年度
用以計算基本每股盈餘之淨利	\$421,458	\$120,187
具稀釋作用潛在普通股之影響：		
員工酬勞	-	-
用以計算稀釋每股盈餘之淨利	<u>\$421,458</u>	<u>\$120,187</u>

股 數	單位：仟股	
	106年度	105年度
用以計算基本每股盈餘之普通 股加權平均股數	588,435	588,435
具稀釋作用潛在普通股之影響：		
員工酬勞	284	215
用以計算稀釋每股盈餘之普通 股加權平均股數	588,719	588,650

若本公司得選擇以股票或現金發放員工酬勞，則計算稀釋每股盈餘時，假設員工酬勞將採發放股票方式，並於該潛在普通股具有稀釋作用時計入加權平均流通在外股數，以計算稀釋每股盈餘。於次年度決議員工酬勞發放股數前計算稀釋每股盈餘時，亦繼續考量該等潛在普通股之稀釋作用。

二八、股份基礎給付協議

(一) 限制員工權利股票

凌陽創新科技公司股東常會於 101 年 6 月 28 日決議，發行限制員工權利新股予員工，發行總額新台幣 24,000 仟元，每股面額 10 元，計 2,400 仟股，發行價格擬以每股 0 元（即無償）為發行價格，前述決議已於 102 年 6 月 28 日經金融監督管理委員會申報生效。

凌陽創新科技公司董事會於 102 年 8 月 7 日通過第一次發行限制員工權利新股總額為 10,000 仟元，每股面額 10 元，計 1,000 仟股，每股發行價格為新台幣 0 元（即無償）。本公司 102 年 8 月 15 日為給與日及發行日，給與股票之公平價值為 8.7699 元。

凌陽創新科技公司董事會於 103 年 4 月 18 日通過第二次發行限制員工權利新股總額為 14,000 仟元，每股面額 10 元，計 1,400 仟股，每股發行價格為新台幣 0 元（即無償）。本公司訂定 103 年 4 月 19 日為給與日及發行日，給與股票之公平價值為 6.0599 元。

自獲配限制員工權利新股後，屆滿下列各既得期限仍在職，同時歷年符合年度績效考核，可分別達成既得條件之股份比例如下：

1. 於獲配限制員工權利新股期滿 2 年仍在本公司任職，且符合限制員工權利新股發行辦法所訂之績效條件等綜合指標者，得既得 50% 股份。
2. 於獲配限制員工權利新股期滿 3 年仍在本公司任職，且符合限制員工權利新股發行辦法所訂之績效條件等綜合指標者，得既得 50% 股份。

員工獲配或認購新股後未達既得條件前受限制之權利如下：

1. 既得期間員工不得將該限制員工權利新股出售、質押、轉讓、贈與他人、設定，或作其他方式之處分。
2. 既得期間該限制員工權利新股仍可參與配股、配息及現金增資認股。
3. 限制員工權利新股發行後，應立即將之交付信託且於既得條件未成就前，不得以任何理由或方式向受託人請求返還限制員工權利新股。

員工未達成既得條件時，本公司將依法無償收回並予以註銷，但於既得期間獲配之股票股利及現金股利，本公司無償給予員工。

本公司限制員工權利新股資訊彙總如下：

	股 數 (仟 股)	
	106年度	105年度
年初餘額	234	884
當年度既得	(234)	(575)
當年度註銷	-	(35)
年底餘額	<u>-</u>	<u>234</u>

(二) 員工認股權計畫

芯鼎科技公司分別於 102 年 9 月（102 年認股計畫第一次發行）及 103 年 8 月（102 年認股計畫第二次發行）給與員工認股權 5,929 仟單位及 1,571 仟單位，每 1 單位可認購普通股 1 仟股。給與對象包含本公司符合特定條件之員工。認股權之存續期間均為 6 年，憑證持有人於發行屆滿 2 年之日起，可行使被給與之一定比例之認股權。

認股權行使價格為每股新台幣 10 元，認股權發行後，遇有芯鼎科技公司普通股股份發生變動時，認股權行使價格依規定公式予以調整。

106 及 105 年度認列之酬勞成本分別為 78 仟元及 65 仟元。

員工認股權	106年度		105年度	
	單位 (仟)	加權平均 行使價格 (元)	單位 (仟)	加權平均 行使價格 (元)
年初流通在外	5,743	\$ 10	6,199	\$ 10
本年度註銷	(193)	10	(387)	10
本年度執行	-	-	(69)	10
年底流通在外	<u>5,550</u>	10	<u>5,743</u>	10
年底可執行	<u>3,893</u>		<u>2,324</u>	

截至 106 年 12 月 31 日止，流通在外之員工認股權相關資訊如下：

102 年認股計畫第一次發行

	106年度	105年度
執行行使價格範圍 (元)	\$ 10	\$ 10
加權平均剩餘合約期限 (年)	1.7 年	2.7 年

102 年認股計畫第二次發行

	106年度	105年度
執行行使價格範圍 (元)	\$ 10	\$ 10
加權平均剩餘合約期限 (年)	2.6 年	3.6 年

芯鼎科技公司給與之員工認股權使用 Black-Scholes 評價模式，評價模式所採用之參數如下：

	102 年認股計畫 第一次發行	102 年認股計畫 第二次發行
給與日股權價值	3.25 元	2.22 元
行使價格	10 元	10 元
預期波動率	31.89%	45.42%
預期股利率	-	-
預期存續期間	4.375 年	4.375 年
無風險利率	1.67%	1.59%

二九、政府補助

凌陽成芯公司於 102 年 8 月取得建造廠房用地之政府補助人民幣 16,390 仟元（折合新台幣 79,213 仟元）。該金額已列為遞延收入，並於相關資產耐用年限內轉列損益。106 及 105 年度分別認列收益 1,641 仟元及 1,766 仟元。

凌陽公司於 104 年 7 月與合盈光電科技股份有限公司及國立雲林科技大學電子工程系聯合與科技部新竹科學工業園區管理局簽訂「具行車即時校正功能之車用高畫質 3D 環景視訊輔助系統」，計畫期間自 104 年 7 月 1 日起至 105 年 6 月 30 日止。

三十、與非控制權益之權益交易

本公司於 105 年 4 月處分其對凌通科技公司 0.1% 之持股，致持股比例由 52.04% 下降為 51.94%。

本公司於 105 年 8 月處分其對凌通科技公司 0.29% 之持股，致持股比例由 51.94% 下降為 51.65%。

本公司於 106 年 6 月向景相科技公司之員工購回股權，致持股比例由 94.29% 上升至 95.00%。

本公司於 106 年 10 月處分其對凌通科技公司 3.66% 之持股，致持股比例由 51.65% 下降為 47.99%。

由於上述交易並未改變本公司對該等子公司之控制，本公司係視為權益交易處理。

106 年度

	<u>凌 通 公 司</u>	<u>景 相 公 司</u>
收取（給付）之現金對價	\$219,242	(\$ 1,000)
子公司淨資產帳面金額按相對 權益變動計算應（轉入）轉出 非控制權益之金額	(88,842)	268
權益交易差額	<u>\$130,400</u>	<u>(\$ 732)</u>
<u>權益交易差額調整科目</u>		
資本公積－實際取得或處分子 公司股權價格與帳面價值差 額	<u>\$130,400</u>	<u>(\$ 732)</u>

105 年度

	<u>凌 通 公 司</u>
收取之現金對價	\$ 18,844
子公司淨資產帳面金額按相對 權益變動計算應轉入非控制 權益之金額	(<u>8,219</u>)
權益交易差額	<u>\$ 10,625</u>
 <u>權益交易差額調整科目</u>	
資本公積－實際取得或處分子 公司股權價格與帳面價值差 額	<u>\$ 10,625</u>

三一、營業租賃協議

(一) 本公司為承租人

營業租賃係承租土地及廠房，租賃期間為 2 至 20 年。於租賃期間終止時，本公司對租賃土地及廠房並無優惠承購權。

凌陽公司

凌陽公司以營業租賃方式向科學工業園區管理局承租四筆土地，租約分別於 109 年 12 月（二筆）、110 年 12 月及 123 年 12 月到期，依租約規定，期滿時凌陽公司得續約，惟科學工業園區管理局得依規定調整租金，目前每年租金 8,259 仟元，凌陽公司已提供質押定期存款 6,100 仟元（帳列其他金融資產－非流動項下）作為抵押之擔保品。

不可取消營業租賃之未來最低租賃給付總額如下：

	<u>106年12月31日</u>	<u>105年12月31日</u>
1 年 內	\$ 8,259	\$ 7,781
超過 1 年但不超過 5 年	23,855	29,091
超過 5 年	<u>39,901</u>	<u>40,660</u>
	<u>\$ 72,015</u>	<u>\$ 77,532</u>

凌陽創新科技公司

凌陽創新科技公司以營業租賃方式向科學工業園區管理局承租辦公室，租約於 107 年 12 月到期，依租約規定，期滿時凌陽創新科

技公司得續約，惟科學工業園區管理局得依規定調整租金，目前每年租金約為 5,459 仟元。

不可取消營業租賃之未來最低租賃給付總額如下：

	<u>106年12月31日</u>	<u>105年12月31日</u>
1 年 內	\$ 5,489	\$ 5,489
超過 1 年但不超過 5 年	<u>-</u>	<u>5,489</u>
	<u>\$ 5,489</u>	<u>\$ 10,978</u>
因營業租賃合約所支付存出 保證金	<u>\$ 910</u>	<u>\$ 910</u>

凌通科技公司

凌通科技公司以營業租賃方式向科學工業園區管理局承租土地，合約於 109 年 12 月到期，依租約規定，期滿時凌通科技公司得續約，惟科學工業園區管理局得依規定調整租金，目前每年租金約為 1,458 仟元，凌通科技公司已提供質押定期存款 3,000 仟元（帳列其他金融資產－非流動項下）作為抵押之擔保品。

不可取消營業租賃之未來最低租賃給付總額如下：

	<u>106年12月31日</u>	<u>105年12月31日</u>
1 年 內	\$ 1,458	\$ 1,458
超過 1 年但不超過 5 年	<u>2,916</u>	<u>4,374</u>
	<u>\$ 4,374</u>	<u>\$ 5,832</u>

芯鼎科技公司

芯鼎科技公司以營業租賃方式向鑫明企業股份有限公司及鑫海股份有限公司承租辦公室，租約均於 107 年 2 月到期，期滿得續約，目前每年租金分別為 2,093 仟元及 1,390 仟元。

不可取消營業租賃之未來最低租賃給付總額如下：

	<u>106年12月31日</u>	<u>105年12月31日</u>
1 年 內	\$ 581	\$ 3,483
超過 1 年但不超過 5 年	<u>-</u>	<u>581</u>
	<u>\$ 581</u>	<u>\$ 4,064</u>
因營業租賃合約所支付 存出保證金	<u>\$ 521</u>	<u>\$ 521</u>

(二) 本公司為出租人

上海凌陽公司

營業租賃方式係出租上海凌陽公司所擁有之投資性不動產，租賃期間為 1 至 5 年。所有營業租賃合約均包含承租人於行使續租權時，依市場租金行情調整租金之條款。承租人於租賃期間結束時，對該不動產不具有優惠承購權。

截至 106 年及 105 年 12 月 31 日止，本公司因營業租賃合約所收取之保證金分別為 37,439 仟元及 34,752 仟元。

不可取消營業租賃之未來最低租賃給付總額如下：

	<u>106年12月31日</u>	<u>105年12月31日</u>
1 年 內	\$ 97,784	\$119,361
超過 1 年但不超過 5 年	<u>37,218</u>	<u>62,163</u>
	<u>\$135,002</u>	<u>\$181,524</u>

成都凌陽成芯公司

營業租賃方式係出租成都凌陽成芯公司所擁有之投資性不動產，租賃期間為 15 年。所有營業租賃合約均包含承租人於行使續租權時，依市場租金行情調整租金之條款。承租人於租賃期間結束時，對該不動產不具有優惠承購權。

截至 106 年及 105 年 12 月 31 日止，本公司因營業租賃合約所收取之保證金分別為 6,848 仟元及 6,926 仟元。

不可取消營業租賃之未來最低租賃給付總額如下：

	<u>106年12月31日</u>	<u>105年12月31日</u>
1 年 內	\$ 83,978	\$ 84,934
超過 1 年但不超過 5 年	440,026	346,718
超過 5 年	<u>684,521</u>	<u>875,572</u>
	<u>\$ 1,208,525</u>	<u>\$ 1,307,224</u>

三二、資本風險管理

本公司進行資本管理以確保集團內各企業能夠於繼續經營之前提下，藉由將債務及權益餘額最適化，以使股東報酬極大化。

本公司資本結構係由本公司之淨債務（即借款減除現金及約當現金）及歸屬於本公司業主之權益（即股本、資本公積、保留盈餘及其他權益項目）組成。

本公司不須遵守其他外部資本規定。

三三、金融工具

(一) 公允價值資訊－非按公允價值衡量之金融工具

106年12月31日

	帳面金額	公允價值			合計
		第1等級	第2等級	第3等級	
<u>金融資產</u>					
以成本衡量之金融資產	\$519,259	\$ -	\$ -	\$ -	\$ -

105年12月31日

	帳面金額	公允價值			合計
		第1等級	第2等級	第3等級	
<u>金融資產</u>					
以成本衡量之金融資產	\$689,261	\$ -	\$ -	\$ -	\$ -

(二) 公允價值資訊－以重複性基礎按公允價值衡量之金融工具

1. 公允價值層級

106年12月31日

	第1等級	第2等級	第3等級	合計
透過損益按公允價值衡量之金融資產				
國內上市(櫃)可轉換公司債	\$ 9,468	\$ -	\$ -	\$ 9,468
國外未上市(櫃)可轉換公司債	-	89,280	-	89,280
合計	<u>\$ 9,468</u>	<u>\$ 89,280</u>	<u>\$ -</u>	<u>\$ 98,748</u>
備供出售金融資產				
基金受益憑證	\$ 1,396,116	\$ -	\$ -	\$ 1,396,116
國內上市(櫃)有價證券	426,678	-	-	426,678
合計	<u>\$ 1,822,794</u>	<u>\$ -</u>	<u>\$ -</u>	<u>\$ 1,822,794</u>

105 年 12 月 31 日

	第 1 等 級	第 2 等 級	第 3 等 級	合 計
透過損益按公允價值衡 量之金融資產				
國內上市(櫃)可轉 換公司債	\$ 106,573	\$ -	\$ -	\$ 106,573
備供出售金融資產				
基金受益憑證	\$ 1,329,829	\$ -	\$ -	\$ 1,329,829
國內上市(櫃)有價 證券	943,100	-	-	943,100
合 計	\$ 2,272,929	\$ -	\$ -	\$ 2,272,929

106 及 105 年度無第 1 等級與第 2 等級公允價值衡量間移轉之情形。

2. 第 2 等級公允價值衡量之評價技術及輸入值

金 融 工 具 類 別	評 價 技 術 及 輸 入 值
國外未上市(櫃)債券投資	自可觀察市場，依經濟情勢及產業特性等選取可比較之同業，採用與標的有高度相關之價值乘數，計算其公允價值。

(三) 金融工具之種類

	106年12月31日	105年12月31日
<u>金融資產</u>		
透過損益按公允價值衡量		
持有供交易	\$ 98,748	\$ 106,573
放款及應收款(註1)	5,901,870	6,247,008
備供出售金融資產(註2)	2,342,053	2,962,190
<u>金融負債</u>		
以攤銷後成本衡量(註3)	1,822,939	2,909,277

註 1：餘額係包含現金及約當現金、應收票據及帳款、其他應收款、其他金融資產及存出保證金等以攤銷後成本衡量之放款及應收款。

註 2：餘額係包含分類為備供出售之以成本衡量金融資產餘額。

註 3：餘額係包含短期借款、應付票據及帳款、一年內到期之長期借款、長期借款及存入保證金等以攤銷後成本衡量之金融負債。

(四) 財務風險管理目的與政策

本公司主要金融工具包括基金受益憑證、可轉換公司債、權益工具投資、應收帳款、應付帳款及借款。本公司之財務管理部門工具投資係為各業務單位提供服務，統籌協調進入國內與國際金融市場操作，藉由依照風險程度與廣度分析暴險之內部風險報告監督及管理本公司營運有關之財務風險。該等風險包括市場風險（包含匯率風險、利率風險及其他價格風險）、信用風險及流動性風險。

財務管理部門每季對本公司之董事會提出報告。

1. 市場風險

本公司之營運活動使本公司承擔之主要財務風險為外幣匯率變動風險（參閱下述(1)）以及利率變動風險（參閱下述(2)）。

(1) 匯率風險

本公司之現金流入與流出，有一部分係以外幣為之，故有部分自然避險之效果；本公司匯率風險之管理，以避險為目的，不以獲利為目的。

匯率風險管理策略為定期檢視各種幣別資產及負債之淨部位，並對該淨部位進行風險管理；規避匯率風險工具之選擇，係以避險成本與避險期間為考量，目前以舉借外幣負債為主要規避匯率風險之工具。

本公司於資產負債表日非功能性貨幣計價之貨幣性資產與貨幣性負債帳面金額（包含合併財務報告中已沖銷之非功能性貨幣計價之貨幣性項目），參閱附註三六。

敏感度分析

本公司主要受到美金及人民幣匯率波動之影響。

下表詳細說明當新台幣（功能性貨幣）對美金及人民幣之匯率增加及減少 1 元時，本公司之敏感度分析。敏感度分析係考量流通在外之美金及人民幣貨幣性項目，並將其期末之換算以匯率變動 1 元予以調整。敏感度分析之範圍包括現金及約當現金、應收票據及帳款、其他應收款、長短期借款、其他金融資產、應付帳款、其他應付款及存

入保證金。下表之負數係表示當新台幣相對美金及人民幣升值 1 元時，將使稅後淨利減少之金額；當新台幣相對於美金及人民幣貶值 1 元時，其對稅後淨利之影響將為同金額之正數。

	美 金 之 影 響	
	106年度	105年度
損 益	(\$ 17,986)	\$ 5,164

	人 民 幣 之 影 響	
	106年度	105年度
損 益	(\$ 1,159)	(\$ 1,281)

(2) 利率風險

因本公司內之個體同時以固定及浮動利率借入資金，因而產生利率暴險。本公司藉由維持一適當之固定及浮動利率組合來管理利率風險。本公司定期評估避險活動，使其與利率觀點及既定之風險偏好一致，以確保採用最符合成本效益之避險策略。

本公司於資產負債表日受利率暴險之金融資產及金融負債帳面金額如下：

	106年12月31日	105年12月31日
具公允價值利率風險		
— 金融資產	\$ 2,878,159	\$ 3,149,092
— 金融負債	191,761	176,756
具現金流量利率風險		
— 金融資產	1,566,070	1,808,818
— 金融負債	676,493	1,799,701

敏感度分析

下列敏感度分析係依非衍生工具於資產負債表日之利率暴險而決定。對於浮動利率負債，其分析方式係假設資產負債表日流通在外之負債金額於報導期間皆流通在外。集團內部向主要管理階層報告利率時所使用之變動率為利

率增加或減少 0.125%，此亦代表管理階層對利率之合理可能變動範圍之評估。

若利率增加／減少 0.125%，在所有其他變數維持不變之情況下，本公司 106 及 105 年度之稅前淨利將增加／減少 1,112 仟元及 11 仟元。

(3) 其他價格風險

本公司因上市櫃權益證券投資及基金受益憑證而產生價格暴險。本公司並未積極交易該等投資。

下列敏感度分析係依資產負債表日之權益及基金工具價格暴險進行。

若權益工具及基金價格上漲／下跌 1%，106 及 105 年度稅後其他綜合損益將因持有備供出售投資之公允價值變動分別增加／減少 18,228 仟元及 22,729 仟元。

2. 信用風險

信用風險係指交易對方拖欠合約義務而造成集團財務損失之風險。截至資產負債表日，本公司可能因交易對方未履行義務造成財務損失之最大信用風險暴險主要係來自於合併資產負債表所認列之金融資產帳面金額。

為減輕信用風險，本公司管理階層指派專責團隊負責授信額度之決定、授信核准及其他監控程序以確保逾期應收款項之回收已採取適當行動。此外，本公司於資產負債表日會逐一複核應收款項之可回收金額以確保無法回收之應收款項已提列適當減損損失。據此，本公司管理階層認為本公司之信用風險已顯著減少。

另因流動資金之交易對方係財務體質穩健之金融機構，故該信用風險係屬有限。

應收帳款之對象涵蓋眾多客戶，分散於不同產業及地理區域。本公司持續地針對應收帳款客戶之財務狀況進行評估。

截至 106 年及 105 年 12 月 31 日止，前五大客戶之應收帳款餘額占本公司合併應收帳款餘額之百分比分別為 61% 及 62%，其餘應收帳款之信用集中風險相對並不重大。

3. 流動性風險

本公司係透過管理及維持足夠部位之現金及約當現金以支應整體營運並減輕現金流量波動之影響。本公司管理階層監督銀行融資額度使用狀況並確保借款合同條款之遵循。

銀行借款對本公司而言係為一項重要流動性來源。截至 106 年及 105 年 12 月 31 日止，本公司未動用之融資額度，參閱下列(2)融資額度之說明。

(1) 流動性及利率風險表

下表詳細說明本公司已約定還款期間之非衍生金融負債剩餘合約到期分析，其係依據本公司最早可能被要求還款之日期，並以金融負債未折現現金流量編製，其包括利息及本金之現金流量。

106 年 12 月 31 日

	要求即付或 短於 1 個月	1 3 個月	至 3 個月 至 1 年	1 至 5 年	5 年 以上
非衍生金融負債					
無附息負債	\$ 497,278	\$ 409,619	\$ 752	\$ 39,605	\$ -
浮動利率工具	246	-	175,000	100,000	-
固定利率工具	59,533	-	-	11,090	153,723
	<u>\$ 557,057</u>	<u>\$ 409,619</u>	<u>\$ 175,752</u>	<u>\$ 150,695</u>	<u>\$ 153,723</u>

105 年 12 月 31 日

	要求即付或 短於 1 個月	1 3 個月	至 3 個月 至 1 年	1 至 5 年	5 年 以上
非衍生金融負債					
無附息負債	\$ 309,511	\$ 538,459	\$ 552,687	\$ 32,001	\$ -
浮動利率工具	117,232	96,528	720,743	915,954	-
固定利率工具	37,521	406	79,074	101,114	142,694
	<u>\$ 464,264</u>	<u>\$ 635,393</u>	<u>\$ 1,352,504</u>	<u>\$ 1,049,069</u>	<u>\$ 142,694</u>

(2) 融資額度

	106年12月31日	105年12月31日
尚未動用之銀行借款 額度，按一定 期間及需求		
— 已動用金額	\$ 710,776	\$ 1,865,538
— 未動用金額	<u>4,829,399</u>	<u>4,463,984</u>
	<u>\$ 5,540,175</u>	<u>\$ 6,329,522</u>

三四、關係人交易

凌陽公司及子公司（係凌陽公司之關係人）間之交易、帳戶餘額、收益及費損於合併時全數予以銷除，故未揭露於本附註。除已於其他附註揭露外，本公司與其他關係人間之交易如下。

(一) 關係人名稱及其關係

<u>關 係 人 名 稱</u>	<u>與 本 公 司 之 關 係</u>
遠見科技公司	關聯企業
北京金遠見電腦技術有限公司（北京金遠見公司）	關聯企業
傳芯科技公司	合資企業（註）

註：傳芯科技公司於 105 年 5 月 3 日清算完結。

(二) 營業收入

<u>帳 列 項 目</u>	<u>關 係 人 類 別</u>	<u>106年度</u>	<u>105年度</u>
營業收入	關聯企業	\$ 296	\$ 371
	合資企業	-	219
		<u>\$ 296</u>	<u>\$ 590</u>

本公司對關係人銷貨價格條件係參考成本與市價行情，由雙方議定，對關係人之收款期間與一般客戶相當。

(三) 應收關係人款項（不含對關係人放款）

<u>帳 列 項 目</u>	<u>關 係 人 類 別</u>	<u>106年12月31日</u>	<u>105年12月31日</u>
應收帳款	關聯企業	<u>\$ -</u>	<u>\$ 187</u>

流通在外之應收關係人款項未收取保證。106 及 105 年度應收關係人款項並未提列呆帳費用。

(四) 其他關係人交易

<u>帳 列 項 目</u>	<u>關 係 人 類 別</u>	<u>106年12月31日</u>	<u>105年12月31日</u>
存出保證金	關聯企業	<u>\$ 888</u>	<u>\$ -</u>
營業費用	關聯企業	<u>\$ 5,017</u>	<u>\$ -</u>
營業外收入及支出	合資企業	<u>\$ -</u>	<u>\$ 1,808</u>

本公司與關係人間之管理支援收入，其有關價款之決定係依據相互協議之規定，對關係人之收款期間與一般客戶相當。

本公司與關係人間之租賃契約，其有關租金之決定及收取方式，與一般租賃相當。

(五) 主要管理階層薪酬

	106年度	105年度
短期員工福利	\$ 59,185	\$ 81,414
退職後福利	<u>1,515</u>	<u>1,340</u>
	<u>\$ 60,700</u>	<u>\$ 82,754</u>

董事及其他主要管理階層之薪酬係依照個人績效及市場趨勢決定。

三五、質抵押之資產

本公司下列資產已質押或抵押作為背書保證、長期借款、購料額度、承租土地及海關通關之擔保品：

	106年12月31日	105年12月31日
房屋及建築—淨額	\$634,538	\$653,940
質押定期存款（帳列其他金融資產，包含流動及非流動）	302,759	160,695
子公司持有凌陽公司股票	-	<u>38,413</u>
	<u>\$937,297</u>	<u>\$853,048</u>

三六、外幣金融資產及負債之匯率資訊

以下資訊係按本公司各個體功能性貨幣以外之外幣彙總表達，所揭露之匯率係指該等外幣換算至功能性貨幣之匯率。具重大影響之外幣資產及負債如下：

106年12月31日

金 融 資 產	外 幣 匯 率	帳 面 價 值
<u>貨幣性項目</u>		
美 金	\$ 47,338	29.760 \$ 1,408,779
港 幣	13,832	3.807 52,658
人 民 幣	5,011	4.565 22,875

(接次頁)

(承前頁)

	外	幣	匯	率	帳	面	價	值
日 圓	\$	607		0.264	\$		160	
英 鎊		3		40.110			120	
歐 元		1		35.570			36	
<u>非貨幣性項目</u>								
美 金		3,000		29.760			89,280	
美 金		501		30.571			15,316	
瑞士法郎		510		30.179			15,391	
<u>金 融 負 債</u>								
<u>貨幣性項目</u>								
美 金		29,352		29.760			873,516	
人 民 幣		3,852		4.565			17,584	

105 年 12 月 31 日

	外	幣	匯	率	帳	面	價	值
<u>金 融 資 產</u>								
<u>貨幣性項目</u>								
美 金	\$	50,750		32.250	\$		1,636,688	
港 幣		13,836		4.158			57,530	
人 民 幣		4,045		4.617			18,676	
日 圓		768		0.265			204	
英 鎊		3		39.610			119	
歐 元		2		33.900			68	
<u>非貨幣性項目</u>								
美 金		1,000		32.250			32,250	
美 金		637		30.249			19,272	
瑞士法郎		510		30.179			15,391	
<u>金 融 負 債</u>								
<u>貨幣性項目</u>								
美 金		55,914		32.250			1,803,227	
人 民 幣		2,764		4.617			12,761	
歐 元		22		33.900			746	

本公司於 106 及 105 年度外幣兌換損失（已實現及未實現）分別為 64 仟元及 61,434 仟元，由於外幣交易及集團個體之功能性貨幣種類繁多，故無法按各重大影響之外幣別揭露兌換損益。

三七、附註揭露事項

(一) 重大交易事項及(二)轉投資事業相關資訊：

1. 資金貸與他人。(附表一)
2. 為他人背書保證。(附表二)
3. 期末持有有價證券情形。(附表三)
4. 累積買進或賣出同一有價證券之金額達新臺幣三億元或實收資本額百分之二十以上。(附表四)
5. 其他：母子公司間及各子公司間之業務關係及重要交易往來情形及金額。(附表五)
6. 被投資公司資訊。(附表六)

(三) 大陸投資資訊：

1. 大陸被投資公司名稱、主要營業項目、實收資本額、投資方式、資金匯出入情形、持股比例、本期損益及認列之投資損益、期末投資帳面金額、已匯回投資損益及赴大陸地區投資限額。(附表七)
2. 與大陸被投資公司直接或間接經由第三地區所發生下列之重大交易事項，及其價格、付款條件、未實現損益：(附表八)
 - (1) 進貨金額及百分比與相關應付款項之期末餘額及百分比。
 - (2) 銷貨金額及百分比與相關應收款項之期末餘額及百分比。
 - (3) 財產交易金額及其所產生之損益數額。
 - (4) 票據背書保證或提供擔保品之期末餘額及其目的。
 - (5) 資金融通之最高餘額、期末餘額、利率區間及當期利息總額。
 - (6) 其他對當期損益或財務狀況有重大影響之交易事項，如勞務之提供或收受等。

除附表(一)至(八)外，並無其他重大交易事項相關資訊應揭露事項。

三八、營運部門財務資訊

本公司之營運決策者用以分配資源及評量部門績效係著重於產品別之資訊，而每一產品皆具有相類似之經濟特性，且透過統一集中之銷售方式銷售，故本公司則彙總為單一營運部門報導。另本公司提供給營運決策者複核之部門資訊，其衡量基礎與財務報表相同，故 106 及 105 年度應報導之部門收入及營運結果可參照 106 及 105 年度之合併綜合損益表；106 年及 105 年 12 月 31 日應報導之部門資產可參照 106 年及 105 年 12 月 31 日之合併資產負債表。

(一) 主要產品及勞務之收入

本公司主要產品及勞務之收入分析如下：

	<u>106年度</u>	<u>105年度</u>
IC 收入	\$ 6,419,659	\$ 7,067,015
不動產租金收入	216,055	198,761
其他收入	<u>184,523</u>	<u>290,269</u>
	<u>\$ 6,820,237</u>	<u>\$ 7,556,045</u>

(二) 地區別資訊

本公司主要於二個地區營運－亞洲與台灣。

本公司來自外部客戶收入依營運地點區分與非流動資產按資產所在地區分之資訊列示如下：

	<u>來自外部客戶之收入</u>		<u>非流動資產</u>	
	<u>106年度</u>	<u>105年度</u>	<u>106年12月31日</u>	<u>105年12月31日</u>
亞洲	\$ 4,594,885	\$ 5,200,032	\$ 1,217,087	\$ 2,256,136
台灣	2,154,290	2,216,397	1,143,198	1,419,702
其他	<u>71,062</u>	<u>139,616</u>	<u>-</u>	<u>-</u>
	<u>\$ 6,820,237</u>	<u>\$ 7,556,045</u>	<u>\$ 2,360,285</u>	<u>\$ 3,675,838</u>

非流動資產不包括分類為待出售非流動資產、金融工具、遞延所得稅資產。

(三) 主要客戶資訊

凌陽公司及子公司來自單一客戶之收入達本公司收入淨額之10%以上者如下：

	<u>106年度</u>	<u>105年度</u>
客戶 A	\$ 1,083,925	\$ 1,163,359
客戶 B	798,635	NA (註)
客戶 C	658,358	NA (註)

註：收入金額未達合併公司收入總額之10%。

凌陽科技股份有限公司及子公司
資金貸與他人

民國 106 年 1 月 1 日至 12 月 31 日

附表一

單位：除另註明者外，
係新台幣仟元

編號	貸出資金之公司	貸與對象	往來科目	是否為關係人	本期最高餘額	期末餘額	實際動支金額	利率區間	資金貸與性質	業務往來金額	有短期融通資金必要之原因	提列帳目	備抵金額	擔保名稱	品對個列對象 資金貸與限額	與 貸 金 限 額
1	Ventureplus Cayman Inc.	凌陽成芯科技(成都)有限公司	其他應收款	是	\$ 113,558	\$ -	\$ -	-	註1	\$ -	註2	\$ -	-	-	\$ 148,970 (註9)	\$ 297,940 (註9)
2	上海凌陽科技有限公司	凌陽利華科技(深圳)有限公司	應收關係人款項	是	14,985	-	-	1.8%	註1	-	註3	-	-	-	310,937 (註10)	310,937 (註10)
2	上海凌陽科技有限公司	北京凌陽益輝科技有限公司	應收關係人款項	是	28,836	4,617	4,617	1.8%	註1	-	註4	-	-	-	310,937 (註10)	310,937 (註10)
2	上海凌陽科技有限公司	北京凌陽愛普科投有限公司	應收關係人款項	是	24,219	13,851	13,851	1.8%	註1	-	註5	-	-	-	25,911 (註11)	51,823 (註11)
2	上海凌陽科技有限公司	凌陽成芯科技(成都)有限公司	應收關係人款項	是	211,761	138,510	138,510	1.8%	註1	-	註6	-	-	-	310,937 (註10)	310,937 (註10)
3	Russell Holdings Ltd	凌陽成芯科技(成都)有限公司	應收關係人款項	是	306,092	271,613	271,613	1.7%	註1	-	註7	-	-	-	416,688 (註12)	416,688 (註12)
4	凌陽創業投資股份有限公司	凌陽成芯科技(成都)有限公司	應收關係人款項	是	169,491	169,491	169,491	1.5%	註1	-	註8	-	-	-	366,277 (註13)	366,277 (註13)

註 1：係有短期融通資金必要者。

註 2：Ventureplus Cayman Inc.提供資金予凌陽成芯科技(成都)有限公司以供其營運所需。

註 3：上海凌陽科技有限公司提供資金予凌陽利華科技(深圳)有限公司以供其營運所需。

註 4：上海凌陽科技有限公司提供資金予北京凌陽益輝科技有限公司以供其營運所需。

註 5：上海凌陽科技有限公司提供資金予北京凌陽愛普科投有限公司以供其營運所需。

註 6：上海凌陽科技有限公司提供資金予凌陽成芯科技(成都)有限公司以供其營運所需。

註 7：Russell Holdings Ltd.提供資金予凌陽成芯科技(成都)有限公司以供其營運所需。

註 8：凌陽創業投資股份有限公司提供資金予凌陽成芯科技(成都)有限公司以供其營運所需。

註 9：Ventureplus Cayman Inc 與貸與對象均為母公司直接及間接持有表決權股份 100%之國外公司，因短期融通資金需要從事資金貸與時，其資金貸與總額以不超過本公司淨值 20%為限，個別貸與金額以不超過本公司淨值 10%為限，其期間以不超過 2 年為限。

註 10：上海凌陽科技有限公司與貸與對象均為母公司直接及間接持有表決權股份 100%之國外公司，因融通資金需要從事資金貸與時，其資金貸與總額及個別貸與金額以不超過本公司淨值 60%為限，其期間以不超過 2 年為限。

註 11：有短期融通資金必要者，上海凌陽科技有限公司資金貸與總額以不超過本公司淨值 10%為限，個別貸與金額以不超過本公司淨值 5%為限，業務往來之公司或行號資金貸與總額合計以不超過本公司淨值 40%為限。

註 12：Russell Holdings Ltd.與貸與對象均為母公司直接及間接持有表決權股份 100%之國外公司，因短期融通資金需要從事資金貸與時，其資金貸與總額及個別貸與金額以不超過本公司淨值之 80%為限，其期間以不超過 2 年為限。

註 13：有短期融通資金必要者，凌陽創業投資股份有限公司資金貸與個別金額及總額以不超過本公司淨值 40%為限。

凌陽科技股份有限公司及子公司
為他人背書保證

民國 106 年 1 月 1 日至 12 月 31 日

附表二

單位：除另予註明者外
，為新台幣仟元

編號	背書保證者名稱	被背書公司名稱	證稱關係	對象	對背書對象之限制	單一企業保額	本期最高背書保額	期末背書餘額	實際動支金額	以財產擔保之背書保額	累計背書保證金額佔最近期財務報表淨值之比率(%)	背書保額	屬母公司背書保證	子公司對子公司背書保證	屬對大陸地區
0 (註1)	凌陽公司	Ventureplus Cayman Inc.		3 (註4)		\$ 896,624 (註5)	\$ 161,400	\$ 160,075	\$ 160,075	\$ -	1.79	\$ 1,793,247 (註6)	是	否	否
0 (註1)	凌陽公司	凌陽成芯科技(成都)有限公司		3 (註4)		896,624 (註5)	912,580	226,055	226,055	-	2.52	1,793,247 (註6)	是	否	是
0 (註1)	凌陽公司	景相科技(股)公司		3 (註4)		896,624 (註5)	35,000	-	-	-	-	1,793,247 (註6)	是	否	否
0 (註1)	凌陽公司	縱橫壹旅遊科技(成都)有限公司		3 (註4)		896,624 (註5)	246,980	121,780	121,780	60,890	1.36	1,793,247 (註6)	是	否	是
0 (註1)	凌陽公司	宏陽科技(股)公司		2 (註3)		896,624 (註5)	20,000	10,000	10,000	-	0.11	1,793,247 (註6)	是	否	否
1 (註2)	Russell Holdings Ltd.	凌陽成芯科技(成都)有限公司		3 (註4)		312,516 (註7)	316,025	159,300	159,300	159,300	55.1	312,516 (註7)	否	否	是

註 1：發行人。

註 2：被投資公司。

註 3：直接持有普通股股權超過 50% 之子公司。

註 4：母公司與子公司持有普通股股權合併計算超過 50% 之被投資公司。

註 5：本公司對單一企業背書保證不得超過當年度淨值之 10%。

註 6：凌陽公司背書保證總額不得超過當年度淨值之 20%。

註 7：Russell Holdings Ltd. 與背書保證對象均為母公司直接或間接持有表決權 100% 之公司，對單一企業背書保證金額及背書保證之總額不得超過本公司當期淨值 60%。

凌陽科技股份有限公司及子公司

期末持有有價證券情形

民國 106 年 12 月 31 日

附表三

單位：除另予註明者外，
為新台幣仟元

持有之公司	有價證券種類及名稱	有與發行人之關係	帳列	科目	期股或單位數(仟)	帳面金額	持股比例%	公允價值	備註	
凌陽公司	野村貨幣市場基金	-	備供出售金融資產-流動	流動	616	10,000	-	10,000	註3	
	元大得寶貨幣市場基金	-	備供出售金融資產-流動	流動	4,188	50,048	-	50,048	註3	
	第一金人民幣貨幣市場基金	-	備供出售金融資產-流動	流動	5,387	52,832	-	52,832	註3	
	兆豐國際寶鑽貨幣市場基金	-	備供出售金融資產-流動	流動	13,197	164,508	-	164,508	註3	
	元大澳洲貨幣市場基金	-	備供出售金融資產-流動	流動	2,000	19,644	-	19,644	註3	
	統一強棒貨幣市場基金	-	備供出售金融資產-流動	流動	1,851	30,757	-	30,757	註3	
	元大美元貨幣市場基金-新台幣	-	備供出售金融資產-流動	流動	1,083	9,956	-	9,956	註3	
	日盛貨幣市場基金	-	備供出售金融資產-流動	流動	3,420	50,363	-	50,363	註3	
	兆豐國際人民幣貨幣市場基金	-	備供出售金融資產-流動	流動	466	24,059	-	24,059	註3	
	台新中美貨幣市場基金	-	備供出售金融資產-流動	流動	3,000	29,519	-	29,519	註3	
	元大人民幣貨幣市場基金	-	備供出售金融資產-流動	流動	470	23,945	-	23,945	註3	
	元大全球美元公司債基金	-	備供出售金融資產-流動	流動	2,000	19,120	-	19,120	註3	
	元大美元貨幣市場基金-美元	-	備供出售金融資產-流動	流動	100	30,204	-	30,204	註3	
	保德信人民幣貨幣市場基金	-	備供出售金融資產-流動	流動	5810	57,262	-	57,262	註3	
	柏瑞特別股息收益基金	-	備供出售金融資產-流動	流動	2,946	29,786	-	29,786	註3	
	保安長益一號基金	-	備供出售金融資產-非流動	非流動	2	59,520	-	59,520	註3	
	元大新興雙印四年到期債券基金	-	備供出售金融資產-非流動	非流動	1,500	14,915	-	14,915	註3	
	德邦創業投資公司股票	-	以成本衡量之金融資產-非流動	非流動	-	-	-	-	註1	
	凌地投資公司	中經合全球創業投資公司股票	-	以成本衡量之金融資產-非流動	非流動	380	3,800	7	3,800	註1
		Availink Inc.	-	以成本衡量之金融資產-非流動	非流動	9,039	93,123	17	93,123	註1
士鼎創業投資公司股票		-	以成本衡量之金融資產-非流動	非流動	10,500	105,000	5	105,000	註1	
Broadcom Corporation		-	以成本衡量之金融資產-非流動	非流動	4	-	-	-	註1	
FB 上証		-	備供出售金融資產-流動	流動	780	24,976	-	24,976	註3	
FB 深 100		-	備供出售金融資產-流動	流動	2,180	25,135	-	25,135	註3	
中國信託智能運動基金		-	備供出售金融資產-流動	流動	1,000	9,990	-	9,990	註3	
華頓平安貨幣市場基金		-	備供出售金融資產-流動	流動	870	10,001	-	10,001	註3	
日月光半導體公司股票		-	備供出售金融資產-流動	流動	2,200	83,930	-	83,930	註2	
台灣光罩公司股票		-	備供出售金融資產-流動	流動	1,301	23,418	-	23,418	註2	
潤泰精密材料公司股票		-	備供出售金融資產-流動	流動	20	350	-	350	註2	
點序科技公司股票		-	備供出售金融資產-流動	流動	134	5,179	-	5,179	註2	
群明工業公司股票		-	備供出售金融資產-流動	流動	45	2,881	-	2,881	註2	
佳能企業公司股票		-	備供出售金融資產-非流動	非流動	5,434	108,132	2	108,132	註2	
凌陽科技公司股票		母公司	備供出售金融資產-非流動	非流動	3,560	58,384	1	58,384	註2	
億光一可轉債		-	透過損益按公允價值衡量之金融工具-流動	金融工具-流動	80	7,984	-	7,984	註2	
麗清一可轉債		-	透過損益按公允價值衡量之金融工具-流動	金融工具-流動	15	1,484	-	1,484	註2	
明騰工業公司股票		-	以成本衡量之金融資產-非流動	非流動	4,272	-	7	-	註1	
天才視野資訊公司股票		-	以成本衡量之金融資產-非流動	非流動	600	-	4	-	註1	
勝捷光電公司股票		-	以成本衡量之金融資產-非流動	非流動	8	-	-	-	註1	

(接次頁)

持有之公司	有價證券種類及名稱	有與發行人之關係	帳列科目	期或單位數(仟)	帳面金額	持股比例%	公允價值	備註
凌旭投資公司	程職資訊公司股票	-	以成本衡量之金融資產-非流動	69	\$ 1,121	-	\$ 1,121	註1
	萬里科技公司股票	-	以成本衡量之金融資產-非流動	103	-	-	-	註1
Russell Holdings Ltd.	Aruba Networks, Inc. 股票	-	備供出售金融資產-非流動	10	-	-	-	註1
	OZ Optics Limited 股票	-	以成本衡量之金融資產-非流動	1,000	-	-	-	註1
	Asia B2B on Line Inc. 股票	-	以成本衡量之金融資產-非流動	1,000	-	-	-	註1
	Ortega InfoSystem, Inc. 股票	-	以成本衡量之金融資產-非流動	2,557	-	-	-	註1
	Ether Precision Inc. 股票	-	以成本衡量之金融資產-非流動	1,250	-	-	-	註1
	Innobridge international Inc. 股票	-	以成本衡量之金融資產-非流動	4,000	-	-	-	註1
	Synerchip 股票	-	以成本衡量之金融資產-非流動	6,452	-	-	-	註1
	AsiaTech Taiwan venture, L.P.	-	以成本衡量之金融資產-非流動	-	-	-	-	註1
	Innobridge venture Fund I LP	-	以成本衡量之金融資產-非流動	-	-	-	-	註1
	元大得實貨幣市場基金	-	備供出售金融資產-流動	3,360	40,149	-	40,149	註2
	富邦金融控股公司股票	-	備供出售金融資產-流動	1,110	56,277	-	56,277	註2
	國泰金融控股公司股票	-	備供出售金融資產-流動	1,075	57,513	-	57,513	註2
	開源金融控股公司股票	-	備供出售金融資產-流動	5,789	58,758	-	58,758	註2
	台灣光華公司股票	-	備供出售金融資產-流動	1,308	23,544	-	23,544	註2
	貝萊德新台幣貨幣市場基金	-	備供出售金融資產-流動	7,745	100,020	-	100,020	註2
	國泰中國 A50	-	備供出售金融資產-流動	1,201	25,473	-	25,473	註2
台境企業公司股票	-	備供出售金融資產-非流動	176	6,696	-	6,696	註2	
eWave System, Inc. 股票	-	以成本衡量之金融資產-非流動	1,833	-	-	-	註1	
東捷資訊服務公司股票	-	以成本衡量之金融資產-非流動	51	-	-	-	註1	
華文網公司股票	-	以成本衡量之金融資產-非流動	9	-	-	-	註1	
VenGlobal International Fund	-	以成本衡量之金融資產-非流動	1	-	-	-	註1	
金揚資訊公司股票	-	以成本衡量之金融資產-非流動	1,900	-	-	-	註1	
精拓科技公司股票	-	以成本衡量之金融資產-非流動	1,386	16,215	4	16,215	註1	
賽微科技公司股票	-	以成本衡量之金融資產-非流動	1,521	13,691	18	13,691	註1	
明騰工業公司股票	-	以成本衡量之金融資產-非流動	5,000	-	-	-	註1	
勝捷光電公司股票	-	以成本衡量之金融資產-非流動	49	-	-	-	註1	
天才視野資訊公司股票	-	以成本衡量之金融資產-非流動	750	-	-	-	註1	
天光材料科技公司股票	-	以成本衡量之金融資產-非流動	4,500	32,220	17	32,220	註1	
萬里科技公司股票	-	以成本衡量之金融資產-非流動	68	-	-	-	註1	
東琳精密公司股票	-	以成本衡量之金融資產-非流動	3,101	17,487	1	17,487	註1	
群鑫創業投資公司股票	-	以成本衡量之金融資產-非流動	3,000	30,000	6	30,000	註1	
福邦創業投資公司股票	-	以成本衡量之金融資產-非流動	5,000	50,000	7	50,000	註1	
TIEF fund I LP	-	以成本衡量之金融資產-非流動	-	46,957	7	46,957	註1	
Intudo ventures I LP	-	以成本衡量之金融資產-非流動	-	15,730	12	15,730	註1	
中華開發優勢創業投資有限合夥	-	以成本衡量之金融資產-非流動	-	28,752	-	28,752	註1	
廣發錢袋子貨幣	-	備供出售金融資產-流動	16,645	76,778	-	76,778	註3	
天天紅貨幣 B	-	備供出售金融資產-流動	1,000	(RMB 16,819)	-	(RMB 16,819)	註3	
重慶重郵信科通技術有限公司	-	備供出售金融資產-流動	-	4,585	-	4,585	註3	
橫琴中集睿德信創創業投資基金(有限合夥)	-	以成本衡量之金融資產-非流動	-	(RMB 1,004)	-	(RMB 1,004)	註1	
上海凌陽科技有限公司	-	以成本衡量之金融資產-非流動	-	45,650	16	45,650	註1	
				(RMB 10,000)		(RMB 10,000)		

(承前頁)

持有之公司	有價證券種類及名稱	有與發行人之關係	帳列	日期	股或單位數(仟)	帳面金額	持股比例%	公允價值	備註
凌通科技公司	日盛貨幣市場基金	-	備供出售金融資產-流動		1,361	\$ 20,040	-	20,040	註3
	雷蘭克林華美貨幣市場基金	-	備供出售金融資產-流動		11,743	120,638	-	120,638	註3
	元大得利貨幣市場基金	-	備供出售金融資產-流動		629	10,190	-	10,190	註3
芯鼎科技公司	雷蘭克林華美貨幣市場基金	-	備供出售金融資產-流動		986	10,128	-	10,128	註3
	兆豐國際寶鑽貨幣市場基金	-	備供出售金融資產-流動		810	10,097	-	10,097	註3
凌陽創新科技公司	元大美元貨幣市場基金-新台幣	-	備供出售金融資產-流動		14,304	131,473	-	131,473	註3
	元大人民幣貨幣市場基金	-	備供出售金融資產-流動		916	9,642	-	9,642	註3
	元大美元貨幣市場基金-美元	-	備供出售金融資產-流動		299	90,363	-	90,363	註3
	Advanced NuMicro Systems, Inc. 股票	-	以成本衡量之金融資產-非流動		2,000	4,122	9	4,122	註1
	Advanced Silicon SA 股票	-	以成本衡量之金融資產-非流動		1,000	15,391	10	15,391	註1
Magic Sky Ltd.	PointGrab Ltd 股票	-	以成本衡量之金融資產-非流動		182	-	2	-	註1
	國泰安教育有限公司-可轉債	-	透過損益按公允價值衡量之金融資產-非流動		-	(USD 89,280)	-	(USD 89,280)	註2
						(USD 3,000)		(USD 3,000)	

註1：係按106年12月底帳面價值列示。

註2：係按106年12月底收盤價計算。

註3：係按106年12月底基金淨值計算。

註4：係以106年12月31日攤銷後成本衡量。

註5：原始外幣係依106年12月31日匯率換算而得。

凌陽科技股份有限公司及子公司
 累積買進或賣出同一有價證券之金額達新臺幣三億元或實收資本額百分之二十以上
 民國 106 年 1 月 1 日至 12 月 31 日

附表四

單位：除另予註明者外
 ，係新台幣仟元

買、賣之公司	有價證券種類及名稱	帳目	交易對象	買、賣有價證券之公司與交易對象之關係	期		初買		入賣		出期		未	
					單	位	金	額	單	位	金	額		單
凌陽公司	大同公司股票	備供出售金融資產—非流動	—	—	46,094	\$ 439,741 (註1)	—	—	—	—	\$ 702,307 (註2)	\$ 235,542	\$ 466,765	\$ -

註 1：係包含備供出售金融資產未實現損益。

註 2：售價係包含收取之價款扣除與出售股票相關之支出。

凌陽科技股份有限公司及子公司
 凌陽科技股份有限公司及各子公司間之業務關係及重要交易往來情形及金額
 民國 106 年 1 月 1 日至 12 月 31 日

附表五

單位：除另予註明者外
 ，為新台幣仟元

編號	交易人稱名	交易對象	與交易人之關係 (註5)	交易		往來		交易條件	佔合併總資產之比率	情形或率				
				科目	金額	金額	條件							
0	凌陽公司	凌通科技公司	1	營業收入	\$ 4,138	註1	0.06%	註1						
				營業外收入及利益	42	註2	-	註2						
				應收票據及帳款	410	註1	-	註1						
				營業收入	1,195	註1	0.02%	註1						
				營業外收入及利益	10,968	註2及4	0.16%	註2及4						
				應收票據及帳款	336	註1	-	註1						
				其他應收款	1,905	註3	0.01%	註3						
				營業收入	424	註1	0.01%	註1						
				營業外收入及利益	3,801	註2	0.06%	註2						
				應收票據及帳款	74	註1	-	註1						
1	凌陽創新科技公司	凌陽創新科技公司	1	其他應收款	636	註3	-	註3						
				營業收入	14,320	註1	0.21%	註1						
				營業外收入及利益	15,227	註2及4	0.22%	註2及4						
				應收票據及帳款	2,525	註1	0.02%	註1						
				其他應收款	2,549	註3	0.02%	註3						
				營業收入	8,713	註1	0.13%	註1						
				營業外收入及利益	11,421	註2及4	0.17%	註2及4						
				應收票據及帳款	1,147	註1	0.01%	註1						
				其他應收款	1,860	註3	0.01%	註3						
				營業外收入及利益	1,692	註2及4	0.02%	註2及4						
2	凌陽多媒體公司	凌陽多媒體公司	1	其他應收款	894	註3	0.01%	註3						
				營業收入	242	註1	-	註1						
				應收帳款	254	註1	-	註1						
				應付費用	829	註3	0.01%	註3						
				銷售費用	2,809	註2	0.04%	註2						
				應付費用	6,357	註3	0.05%	註3						
				銷售費用	21,355	註2	0.31%	註2						
				銷售費用	11,975	註2	0.18%	註2						
				其他應付款	1,857	註3	0.01%	註3						
				研究發展費用	86,444	註2	1.27%	註2						
3	凌陽創新科技公司	凌陽創新科技公司	2	其他應付款	51,044	註3	0.33%	註3						
				營業收入	10	註1	-	註1						
				應收帳款	10	註1	-	註1						
				應付費用	7,860	註3	0.06%	註3						
				銷售費用	29,106	註2	0.43%	註2						
				1	凌陽創新科技公司	凌陽成芯公司	2	應付費用	829	註3	0.01%	註3		
								銷售費用	2,809	註2	0.04%	註2		
								應付費用	6,357	註3	0.05%	註3		
								銷售費用	21,355	註2	0.31%	註2		
								銷售費用	11,975	註2	0.18%	註2		
其他應付款	1,857	註3	0.01%					註3						
研究發展費用	86,444	註2	1.27%					註2						
其他應付款	51,044	註3	0.33%					註3						
營業收入	10	註1	-					註1						
應收帳款	10	註1	-					註1						
2	凌陽利華公司	凌陽利華公司	2	應付費用	7,860	註3	0.06%	註3						
				銷售費用	29,106	註2	0.43%	註2						

(接次頁)

(承前頁)

編號	交易人姓名	交易稱號	往來對象	與交易人之關係 (註5)	交易		往來		情形	
					科目	金額	交易條件	佔合併資產總額	營業收或比率	
3	芯鼎科技公司	北京益輝公司		2		應付費用 \$ 235	註3		-	
		凌陽成芯公司		2		銷售費用 1,447	註2		0.02%	
		北京益輝公司		2		應付費用 927	註3		0.01%	
4	宏陽科技公司	北京益輝公司		2		銷售費用 9,963	註2		0.15%	
		上海凌陽公司		2		其他應付款 653	註3		-	
5				2		研究發展費用 1,566	註2		0.02%	
				2		其他應收款 136,950	註3		1.02%	
						其他應付款 541	註3		-	
						營業外收入及利益 2,079	註2		0.03%	
				2		研究發展費用 6,672	註3		0.10%	
				2		營業外收入及利益 234	註2		-	
				2		其他應收款 13,695	註3		0.10%	
				2		其他應收款 4,565	註3		0.03%	
						其他應付款 213	註3		-	
						研究發展費用 8,341	註2		0.12%	
				2		營業外收入及利益 176	註2		-	
6	景相科技公司	凌陽利華公司		2		營業外收入及利益 76	註2		-	
		北京益輝公司		2		其他應付款 591	註3		-	
7	凌陽創業投資公司	凌陽成芯公司		2		研究發展費用 1,766	註2		0.03%	
				2		營業外收入及利益 1,896	註2		0.03%	
8	Ventureplus Cayman Inc.	凌陽成芯公司		2		其他應收款 166,809	註3		1.24%	
				2		營業外收入及利益 1,325	註2		0.02%	
9	Russell Holdings Ltd.	凌陽成芯公司		2		其他應收款 253,127	註3		1.88%	
				2		營業外收入及利益 3,339	註2		0.05%	
10	凌陽成芯公司	北京愛普公司		2		研究發展費用 534	註2		-	
		壹旅遊公司		2		營業收入 1,073	註1		0.01%	
11						管理費用 64	註2		-	

註1：係按一般交易條件及價格辦理。

註2：並無其他適當交易對象可茲比較。

註3：付款條件與一般交易條件相當。

註4：與關係人間之租賃，其有關租金之決定係依據合約規定，無其他相當交易可供比較，收款條件與一般客戶相當。

註5：1係代表母公司對子公司之交易。

2係代表子公司間之交易。

凌陽科技股份有限公司及子公司
被投資公司資訊、所在地區...等相關資訊
民國 106 年 1 月 1 日至 12 月 31 日

附表六

單位：除另與註明者外
，為新台幣千元

投資公司名稱	被投資公司名稱	所在地區	主要營業項目	期末 股數(千股)	持有 金額	被投資公司 本期(損)益	本期 認列之 損益	備註	
凌陽公司	Ventureplus Group Inc.	貝里斯	投資	本期末 (US\$ 2,384,330 及 RMB\$37,900)	\$ 1,489,741	\$ 48,687	\$ 48,687	子公司	
				去年底 (US\$ 74,305 及 RMB\$37,900)	()	()	()	子公司	
凌陽創業投資公司	Award Glory Ltd.	貝里斯	投資	本期末 (US\$ 22,975 及 RMB\$37,900)	()	()	()	()	子公司
				去年底 (US\$ 772) (US\$ 772)	()	()	()	()	子公司
				本期末 (US\$ 315,658)	\$ 379,351	\$ 721,835	\$ 91,044	\$ 91,044	被投資公司
				去年底 (US\$ 699,988)	()	()	()	()	子公司
				本期末 (US\$ 281,001)	\$ 799,259	\$ 93,520	\$ 91,740	\$ 91,740	子公司
				去年底 (US\$ 999,982)	()	()	()	()	子公司
				本期末 (US\$ 414,663)	\$ 723,246	\$ 359,245	\$ 123,223	\$ 123,223	子公司
				去年底 (US\$ 414,663)	()	()	()	()	子公司
				本期末 (US\$ 716,026)	\$ 915,693	\$ 39,688	\$ 39,688	\$ 39,688	子公司
				去年底 (US\$ 24,060)	()	()	()	()	子公司
				本期末 (US\$ 207,345)	\$ 481,414	\$ 2,045	\$ 2,045	\$ 2,045	子公司
				去年底 (US\$ 924,730)	()	()	()	()	子公司
				本期末 (US\$ 357,565)	\$ 520,859	\$ 22,973	\$ 22,973	\$ 22,973	子公司
				去年底 (US\$ 5,000)	()	()	()	()	子公司
凌陽創業投資公司	Magic Sky Limited	薩摩亞	投資	本期末 (HK\$ 42,163 (HK\$ 11,075))	\$ 38	()	()	()	子公司
				去年底 (US\$ 296,410)	()	()	()	()	子公司
				本期末 (US\$ 2,596,792)	\$ 89,418	\$ 6,151	\$ 6,151	\$ 6,151	子公司(註1)
				去年底 (US\$ 30,157)	()	()	()	()	子公司
				本期末 (US\$ 86,256)	\$ 30,202	\$ 238	\$ 238	\$ 238	子公司
				去年底 (US\$ 369,316)	()	()	()	()	子公司
				本期末 (US\$ 15,701)	\$ 17,870	\$ 3,632	\$ 3,632	\$ 3,632	子公司
				去年底 (US\$ 9,645)	()	()	()	()	子公司
				本期末 (US\$ 19,408)	\$ 290,049	\$ 359,245	\$ 49,165	\$ 49,165	子公司
				去年底 (US\$ 101,000)	()	()	()	()	子公司
				本期末 (US\$ 57,388)	\$ 10,039	\$ 719	\$ 38	\$ 38	子公司
				去年底 (US\$ 33,439)	()	()	()	()	子公司
				本期末 (US\$ 385,709)	\$ 14,239	\$ 2,045	\$ 43	\$ 43	子公司
				去年底 (US\$ 44,878)	()	()	()	()	子公司
Russell Holdings Limited	宏陽科技公司	台北市	投資	本期末 (US\$ 4,200)	()	()	()	()	子公司
				去年底 (US\$ 63,061)	()	()	()	()	子公司
				本期末 (US\$ 63,061)	\$ 3,537	\$ 59,728	\$ 42,891	\$ 42,891	子公司
				去年底 (US\$ 2,119)	()	()	()	()	子公司
				本期末 (US\$ 350)	\$ 45,451	\$ 2,045	\$ 116	\$ 116	子公司
				去年底 (US\$ 350)	()	()	()	()	子公司
				本期末 (US\$ 385,709)	\$ 27,797	\$ 70,461	\$ 4,262	\$ 4,262	子公司
				去年底 (US\$ 44,878)	()	()	()	()	子公司
				本期末 (US\$ 4,200)	\$ 13,182	\$ 719	\$ 50	\$ 50	子公司
				去年底 (US\$ 63,061)	()	()	()	()	子公司
				本期末 (US\$ 63,061)	\$ 729	\$ 23,012	\$ 2,197	\$ 2,197	子公司
				去年底 (US\$ 2,119)	()	()	()	()	子公司
				本期末 (US\$ 350)	\$ 1,780	()	()	()	子公司
				去年底 (US\$ 350)	()	()	()	()	子公司
Ventureplus Group Inc.	宏陽科技公司	新竹市	投資	本期末 (US\$ 2,384,330 及 RMB\$37,900)	\$ 44	()	()	()	子公司
				去年底 (US\$ 74,305 及 RMB\$37,900)	()	()	()	()	子公司
Ventureplus Group Inc.	宏陽科技公司	模里西斯	投資	本期末 (US\$ 2,384,330 及 RMB\$37,900)	\$ 53	()	()	()	子公司
				去年底 (US\$ 74,305 及 RMB\$37,900)	()	()	()	()	子公司
Ventureplus Group Inc.	Ventureplus Mauritius Inc.	模里西斯	投資	本期末 (US\$ 2,384,330 及 RMB\$37,900)	\$ 48,688	\$ 48,688	\$ 48,688	\$ 48,688	子公司
				去年底 (US\$ 74,305 及 RMB\$37,900)	()	()	()	()	子公司

(接次頁)

(承前頁)

投資公司名稱	被投資公司名稱	所在地	主要營業項目	累計本期	投資期	本	持	有	被	公	本	之	註
				目	末	期	本	持	被	司	本	期	列
					末	期	比	面	額	司	額	認	益
					去	數	率	積	本	公	本	列	備
					年	((金	期	司	金	之	
					年	年	(額	末	公	額	損	
					末	末	年	本	期	司	本	資	
					去	去	年	期	末	公	年	(
					年	年	末	末	末	司	末)	
					及	及	及	及	及	公	及)	
					(((((司	()	
					US\$	US\$	US\$	US\$	US\$	公	US\$)	
					37,900	37,900	37,900	37,900	37,900	司	37,900)	
					568,118	568,118	568,118	568,118	568,118	公	568,118)	
					(((((司	()	
					US\$	US\$	US\$	US\$	US\$	公	US\$)	
					19,090	19,090	19,090	19,090	19,090	司	19,090)	
					(((((公	()	
					11,606	11,606	11,606	11,606	11,606	公	11,606)	
					(((((司	()	
					390	390	390	390	390	公	390)	
					(((((司	()	
					32,000	32,000	32,000	32,000	32,000	公	32,000)	
					22,975	22,975	22,975	22,975	22,975	公	22,975)	
					(((((司	()	
					US\$	US\$	US\$	US\$	US\$	公	US\$)	
					772	772	772	772	772	司	772)	
					(((((公	()	
					22,975	22,975	22,975	22,975	22,975	公	22,975)	
					(((((司	()	
					US\$	US\$	US\$	US\$	US\$	公	US\$)	
					772	772	772	772	772	司	772)	
					(((((公	()	
					(((((註	()	
					3	3	3	3	3	註	3)	
					(((((註	()	
					3	3	3	3	3	註	3)	
					(((((註	()	
Ventureplus Mauritius Inc.	Ventureplus Cayman Inc.	英屬開曼群島	投資	\$ 2,384,330 (US\$ 74,305 及 RMB\$ 37,900)	\$ 2,384,330 (US\$ 74,305 及 RMB\$ 37,900)	-	100	\$ 1,496,190	\$ 48,690	48,690	\$ 48,690	48,690	子公司
凌通科技公司	Generalplus International (Samoa) Inc.	薩摩亞	投資	568,118 (US\$ 19,090)	568,118 (US\$ 19,090)	19,090	100	476,192	9,154	9,154	9,154	9,154	子公司
Generalplus International (Samoa) Inc.	Generalplus (Mauritius) Inc.	模里西斯	投資	568,118 (US\$ 19,090)	568,118 (US\$ 19,090)	19,090	100	476,170	9,154	9,154	9,154	9,154	子公司
Generalplus (Mauritius) Inc.	香港凌通科技有限公司	香港	行銷	11,606 (US\$ 390)	11,606 (US\$ 390)	-	100	5,579	1,076	1,076	1,076	1,076	子公司
凌陽多媒體公司	景相科技公司	新竹縣	IC 設計	32,000	32,000	3,200	23	1,123	(59,728)	(13,652)	(13,652)	(13,652)	子公司
Award Glory Ltd.	Sunny Fancy Ltd.	塞荷蘭	投資	22,975 (US\$ 772)	22,975 (US\$ 772)	-	100	(12,990)	(1,850)	(1,850)	(1,850)	(1,850)	子公司
Sunny Fancy Ltd.	Giant Kingdom Ltd.	塞荷蘭	投資	22,975 (US\$ 772)	22,975 (US\$ 772)	-	100	(12,990)	(1,850)	(1,850)	(1,850)	(1,850)	子公司
	Giant Rock Inc.	安奎拉	投資	(註3)	(註3)	(註3)	(註3)	(註3)	(註3)	(註3)	(註3)	(註3)	子公司

註 1：本期匯出金額尚未完成資本額變更登記。

註 2：原始外幣係依 106 年 12 月 31 日匯率換算而得。

註 3：已完成設立登記，惟尚未實際匯出款項。

凌陽科技股份有限公司及子公司

大陸投資資訊

民國 106 年 1 月 1 日至 12 月 31 日

附表七

單位：除另予註明者外，為新台幣仟元

大陸被投資公司名稱	主要營業項目	實收資本額	投資方式	本期末自台灣匯出或收回投資金額	本期末自台灣匯出或收回投資金額	本公司直接或間接投資之持股比例	被投資公司損益	本期認列帳	期末投資金額	截至本期末止投資收益
上海凌陽科技股份有限公司	軟件開發、客戶技術服務及出租業務	\$ 51,872 (US\$ 17,200)	(註1)	\$ -	\$ 525,413 (US\$ 17,655)	100%	\$ 15,192	\$ 15,192	\$ 518,228	-
凌陽利華科技(深圳)有限公司	軟件開發、客戶技術服務及出租業務	\$ 959,760 (US\$ 32,250)	(註1)	-	\$ 959,760 (US\$ 32,250)	100%	\$ 32,990	\$ 32,990	\$ 837,492	-
凌陽成芯科技(成都)有限公司	軟件開發、客戶技術服務及出租業務	\$ 595,200 (US\$ 20,000)	(註1)	-	\$ 595,200 (US\$ 20,000)	100%	\$ 40,937	\$ 40,937	\$ 185,442	-
北京凌陽愛普科技有限公司	電子零組件銷售及資訊管理教育服務	\$ 68,475 (RMB\$ 15,000)	(註1)	-	\$ 63,089 (US\$ 586及 RMB\$ 10,000)	93%	\$ (32,369)	\$ (30,211)	\$ (32,372)	-
縱橫壹遊遊科技(成都)有限公司	系統服務及網站經營	\$ 156,351 (RMB\$ 34,250)	(註1)	-	\$ 134,247 (US\$ 4,511)	83%	\$ (12,448)	\$ (10,382)	\$ (75,833)	-
北京凌陽益聯科技有限公司	軟件開發、客戶技術服務及出租業務	\$ 123,255 (RMB\$ 27,000)	(註1)	-	\$ 123,255 (RMB\$ 27,000)	100%	\$ (1,269)	\$ (1,269)	\$ 48,024	-
四川縱橫壹文化傳播有限公司	網站業務開發	\$ 14,836 (RMB\$ 3,250)	(註3)	-	-	100%	\$ 162 (RMB\$ 38)	\$ 162 (RMB\$ 38)	\$ 114 (RMB\$ 25)	-
廈門凌陽華芯科技有限公司	軟件開發、客戶技術服務及集成電路設計	\$ 9,130 (RMB\$ 2,000)	(註4)	-	-	100%	\$ (12,307) (RMB\$ 2,704)	\$ (12,307) (RMB\$ 2,704)	\$ (3,214) (RMB\$ 704)	-

本期末大陸地區投資金額	本期末自台灣匯出或收回投資金額	本期末自台灣匯出或收回投資金額	本期末自台灣匯出或收回投資金額
\$ 2,400,964 (US\$ 75,002 及 RMB\$ 37,000)	\$ 2,531,100 (US\$ 75,540 及 RMB\$ 62,000)	\$ 556,512 (US\$ 18,700)	\$ 556,512 (US\$ 18,700)

凌通科技公司(編號1)

大陸被投資公司名稱	主要營業項目	實收資本額	投資方式	本期末自台灣匯出或收回投資金額	本期末自台灣匯出或收回投資金額	本公司直接或間接投資之持股比例	被投資公司損益	本期認列帳	期末投資金額	截至本期末止投資收益
凌嘉科技(深圳)有限公司	IC 產品應用開發、售後服務及市場研究調查	\$ 556,512 (US\$ 18,700)	(註1)	\$ -	\$ 556,512 (US\$ 18,700)	100%	\$ 8,078	\$ 8,078	\$ 470,591	-

本期末大陸地區投資金額	本期末自台灣匯出或收回投資金額	本期末自台灣匯出或收回投資金額
\$ 556,512 (US\$ 18,700)	\$ 556,512 (US\$ 18,700)	\$ 556,512 (US\$ 18,700)

- 註 1：透過第三地區投資設立公司再投資大陸公司。
- 註 2：係按被投資公司同期問會計師查核之財務報告認列。
- 註 3：係縱橫壹旅遊(成都)有限公司再投資大陸公司。
- 註 4：係上海凌陽利華科技(成都)有限公司再投資大陸公司。
- 註 5：原始外幣係依 106 年 12 月 31 日匯率換算而得。

凌陽科技股份有限公司及子公司

與大陸被投資公司直接或間接經由第三地區所發生下列之重大交易事項，及其價格、付款條件、未實現損益及其他相關資訊

民國 106 年 1 月 1 日至 12 月 31 日

附表八

單位：新台幣千元

大陸被投資公司名稱	交易類別	研究開發及技術支援 金額	管理費 金額	服務費 百分比	價格	交易條件		其他應付款項 金額	關係人		未實現損益	備註金額
						付款條件	條款		百分比	百分比		
凌嘉科技(深圳)有限公司	委託開發及支援 服務支出	\$ 86,444		17.22%	依合約規定計價	付款	依據相互協議之規定	\$ 51,044	96.37%	96.37%	\$ -	無

五、 最近年度經會計師查核簽證之公司個體財務報告

會計師查核報告

凌陽科技股份有限公司 公鑒：

查核意見

凌陽科技股份有限公司民國 106 年及 105 年 12 月 31 日之個體資產負債表，暨民國 106 年及 105 年 1 月 1 日至 12 月 31 日之個體綜合損益表、個體權益變動表、個體現金流量表，以及個體財務報表附註（包括重大會計政策彙總），業經本會計師查核竣事。

依本會計師之意見，上開個體財務報表在所有重大方面係依照證券發行人財務報告編製準則編製，足以允當表達凌陽科技股份有限公司民國 106 年及 105 年 12 月 31 日之個體財務狀況，暨民國 106 年及 105 年 1 月 1 日至 12 月 31 日之個體財務績效與個體現金流量。

查核意見之基礎

本會計師係依照會計師查核簽證財務報表規則及一般公認審計準則執行查核工作。本會計師於該等準則下之責任將於會計師查核個體財務報表之責任段進一步說明。本會計師所隸屬事務所受獨立性規範之人員已依會計師職業道德規範，與凌陽科技股份有限公司保持超然獨立，並履行該規範之其他責任。本會計師相信已取得足夠及適切之查核證據，以作為表示查核意見之基礎。

關鍵查核事項

關鍵查核事項係指依本會計師之專業判斷，對凌陽科技股份有限公司民國 106 年度個體財務報表之查核最為重要之事項。該等事項已於查核個體財務報表整體及形成查核意見之過程中予以因應，本會計師並不對該等事項單獨表示意見。

茲對凌陽科技股份有限公司民國 106 年度個體財務報表之關鍵查核事項敘明如下：

收入之認列

1. 凌陽科技股份有限公司積體電路晶片銷售金額係屬重大，佔總收入之 93%，請詳附註二一。
2. 業務單位於接獲客戶訂單並於系統建入銷售電子訂單時，系統會自動覆核該客戶之可使用額度，若訂單金額在可使用額度內，則系統將接受該筆訂單，若訂單金額超過可使用額度，系統則會標註該訂單並使業務單位無法出貨。若出貨時有逾期一個月以上的應收帳款或有逾期一個月以內之應收帳款且金額超過授信額度的 10%，系統亦會凍結出貨申請，業務單位須填具授信額度放行單經總經理簽核後，交予財會單位放行。確認可出貨後，庫房依據業務單位的備料單進行包裝，交由品保單位進行品檢並簽名。產品經品保人員確認無誤後出貨，由儲運單位進入系統執行訂單後，系統即認列應收帳款及收入並自動拋轉會計總帳。
3. 因前述交易包含人工作業，故存在有銷貨收入是否真實發生之風險。
4. 本會計師評估凌陽科技股份有限公司各客戶授信額度的變化及授信額度放行單的使用，並就授信額度有變化或使用授信額度放行單的銷貨明細中抽樣執行下列查核程序，以確認收入是否真實發生：
 - (1) 檢視其授信額度有變化或使用授信額度放行單的客戶其授信額度的變化及放行是否具適當原因及經權責主管核准。
 - (2) 檢視其銷貨確實取得客戶原始訂單並建入系統之銷售電子訂單經權責主管核准。
 - (3) 檢視銷售電子訂單、出庫明細與統一發票或商業發票之品名數量一致，並經權責主管核准後出貨。
 - (4) 核對統一發票或商業發票及經簽收之送貨單或出口報單金額是否一致，並檢視貿易條件確認權利義務風險是否已確實移轉。
 - (5) 核對應收帳款收款金額、匯款憑證與對象是否與收入認列之金額與對象相符，並經權責主管核准。

管理階層與治理單位對個體財務報表之責任

管理階層之責任係依照證券發行人財務報告編製準則編製允當表達之個體財務報表，且維持與個體財務報表編製有關之必要內部控制，以確保個體財務報表未存有導因於舞弊或錯誤之重大不實表達。

於編製個體財務報表時，管理階層之責任亦包括評估凌陽科技股份有限公司繼續經營之能力、相關事項之揭露，以及繼續經營會計基礎之採用，除非管理階層意圖清算凌陽科技股份有限公司或停止營業，或除清算或停業外別無實際可行之其他方案。

凌陽科技股份有限公司之治理單位（含審計委員會）負有監督財務報導流程之責任。

會計師查核個體財務報表之責任

本會計師查核個體財務報表之目的，係對個體財務報表整體是否存在導因於舞弊或錯誤之重大不實表達取得合理確信，並出具查核報告。合理確信係高度確信，惟依照一般公認審計準則執行之查核工作無法保證必能偵出個體財務報表存有之重大不實表達。不實表達可能導因於舞弊或錯誤。如不實表達之個別金額或彙總數可合理預期將影響個體財務報表使用者所作之經濟決策，則被認為具有重大性。

本會計師依照一般公認審計準則查核時，運用專業判斷並保持專業上之懷疑。本會計師亦執行下列工作：

1. 辨認並評估個體財務報表導因於舞弊或錯誤之重大不實表達風險；對所評估之風險設計及執行適當之因應對策；並取得足夠及適切之查核證據以作為查核意見之基礎。因舞弊可能涉及共謀、偽造、故意遺漏、不實聲明或踰越內部控制，故未偵出導因於舞弊之重大不實表達之風險高於導因於錯誤者。
2. 對與查核攸關之內部控制取得必要之瞭解，以設計當時情況下適當之查核程序，惟其目的非對凌陽科技股份有限公司內部控制之有效性表示意見。
3. 評估管理階層所採用會計政策之適當性，及其所作會計估計與相關揭露之合理性。

4. 依據所取得之查核證據，對管理階層採用繼續經營會計基礎之適當性，以及使凌陽科技股份有限公司繼續經營之能力可能產生重大疑慮之事件或情況是否存在重大不確定性，作出結論。本會計師若認為該等事件或情況存在重大不確定性，則須於查核報告中提醒個體財務報表使用者注意個體財務報表之相關揭露，或於該等揭露係屬不適當時修正查核意見。本會計師之結論係以截至查核報告日所取得之查核證據為基礎。惟未來事件或情況可能導致凌陽科技股份有限公司不再具有繼續經營之能力。
5. 評估個體財務報表（包括相關附註）之整體表達、結構及內容，以及個體財務報表是否允當表達相關交易及事件。
6. 對於凌陽科技股份有限公司內組成個體之財務資訊取得足夠及適切之查核證據，以對個體財務報表表示意見。本會計師負責查核案件之指導、監督及執行，並負責形成凌陽科技股份有限公司查核意見。

本會計師與治理單位溝通之事項，包括所規劃之查核範圍及時間，以及重大查核發現（包括於查核過程中所辨認之內部控制顯著缺失）。

本會計師亦向治理單位提供本會計師所隸屬事務所受獨立性規範之人員已遵循會計師職業道德規範中有關獨立性之聲明，並與治理單位溝通所有可能被認為會影響會計師獨立性之關係及其他事項（包括相關防護措施）。

本會計師從與治理單位溝通之事項中，決定對凌陽科技股份有限公司民國 106 年度個體財務報表查核之關鍵查核事項。本會計師於查核報告中敘明該等事項，除非法令不允許公開揭露特定事項，或在極罕見情況下，本會計師決定不於查核報告中溝通特定事項，因可合理預期此溝通所產生之負面影響大於所增進之公眾利益。

勤業眾信聯合會計師事務所

會計師 林 政 治

林政治



金融監督管理委員會核准文號
金管證六字第 0930160267 號

會計師 黃 樹 傑

黃樹傑



證券暨期貨管理委員會核准文號
台財證六字第 0920123784 號

中 華 民 國 1 0 7 年 3 月 1 4 日

凌陽科技股份有限公司

個體資產負債表

民國 106 年及 105 年 12 月 31 日

單位：新台幣仟元

代 碼	資 產	106年12月31日		105年12月31日	
		金 額	%	金 額	%
	流動資產				
1100	現金及約當現金（附註四及六）	\$ 1,722,569	18	\$ 1,957,745	19
1125	備供出售金融資產—流動（附註四及七）	602,003	6	531,277	5
1170	應收帳款淨額（附註四、五、九及三十）	200,733	2	350,206	3
1200	其他應收款項（附註二三及三十）	51,268	-	36,134	-
130X	存貨（附註四、五及十）	276,908	3	257,230	2
1476	其他金融資產—流動（附註十四及三一）	59,520	1	64,500	1
1479	其他流動資產—其他（附註十四）	29,734	-	70,305	1
11XX	流動資產總計	<u>2,942,735</u>	<u>30</u>	<u>3,267,397</u>	<u>31</u>
	非流動資產				
1523	備供出售金融資產—非流動（附註四及七）	74,435	1	773,289	7
1543	以成本衡量之金融資產—非流動（附註四及八）	201,923	2	300,623	3
1550	採用權益法之投資（附註四、五及十一）	5,762,269	59	5,375,436	51
1600	不動產、廠房及設備（附註四、五、十二、三十及三一）	682,943	7	722,145	7
1780	無形資產（附註四、五及十三）	62,141	1	68,497	1
1840	遞延所得稅資產（附註四、五及二三）	2,485	-	2,485	-
1980	其他金融資產—非流動（附註十四及三一）	6,100	-	6,100	-
1990	其他非流動資產（附註十四）	8,000	-	8,058	-
15XX	非流動資產總計	<u>6,800,296</u>	<u>70</u>	<u>7,256,633</u>	<u>69</u>
1XXX	資 產 總 計	<u>\$ 9,743,031</u>	<u>100</u>	<u>\$ 10,524,030</u>	<u>100</u>
	負 債 及 權 益				
	流動負債				
2100	短期借款（附註十五）	\$ 59,520	1	\$ 37,500	-
2170	應付票據及帳款（附註十六）	136,811	1	144,804	1
2250	負債準備—流動（附註四及十七）	7,300	-	9,154	-
2320	一年內到期之長期借款（附註四、十五及三一）	175,000	2	416,665	4
2399	其他流動負債（附註十八及三十）	226,187	2	290,800	3
21XX	流動負債總計	<u>604,818</u>	<u>6</u>	<u>898,923</u>	<u>8</u>
	非流動負債				
2540	長期借款（附註十五及三一）	100,000	1	529,167	5
2640	淨確定福利負債—非流動（附註四及十九）	10,864	-	9,005	-
2645	存入保證金	61,113	1	62,681	1
25XX	非流動負債總計	<u>171,977</u>	<u>2</u>	<u>600,853</u>	<u>6</u>
2XXX	負債總計	<u>776,795</u>	<u>8</u>	<u>1,499,776</u>	<u>14</u>
	權益（附註四及二十）				
	股 本				
3110	普通股股本	5,919,949	61	5,919,949	56
3200	資本公積	835,241	9	911,110	9
	保留盈餘				
3310	法定盈餘公積	1,900,505	20	1,890,531	18
3320	特別盈餘公積	22,995	-	21,927	-
3350	未分配盈餘	413,209	4	99,738	1
3300	保留盈餘總計	<u>2,336,709</u>	<u>24</u>	<u>2,012,196</u>	<u>19</u>
3400	其他權益項目	(62,262)	(1)	244,400	2
3500	庫藏股票（附註三一）	(63,401)	(1)	(63,401)	-
3XXX	權益總計	<u>8,966,236</u>	<u>92</u>	<u>9,024,254</u>	<u>86</u>
	負 債 與 權 益 總 計	<u>\$ 9,743,031</u>	<u>100</u>	<u>\$ 10,524,030</u>	<u>100</u>

後附之附註係本個體財務報告之一部分。

董事長：黃洲杰



經理人：黃洲杰



會計主管：鄭淑貞



凌陽科技股份有限公司

個體綜合損益表

民國 106 年及 105 年 1 月 1 日至 12 月 31 日

單位：新台幣仟元，惟
每股盈餘為元

代 碼		106年度		105年度	
		金 額	%	金 額	%
4000	營業收入淨額（附註四、二一及三十）	\$ 1,365,802	100	\$ 1,904,224	100
5000	營業成本（附註十、十九及二二）	<u>892,547</u>	<u>65</u>	<u>1,136,511</u>	<u>60</u>
5900	營業毛利	<u>473,255</u>	<u>35</u>	<u>767,713</u>	<u>40</u>
	營業費用（附註十九、二二及三十）				
6100	銷售費用	43,754	3	57,111	3
6200	管理費用	220,785	16	271,729	14
6300	研究發展費用	<u>482,210</u>	<u>36</u>	<u>518,039</u>	<u>27</u>
6000	合 計	<u>746,749</u>	<u>55</u>	<u>846,879</u>	<u>44</u>
6900	營業淨損	(<u>273,494</u>)	(<u>20</u>)	(<u>79,166</u>)	(<u>4</u>)
	營業外收入及支出（附註四、十一、二二、二五及三十）				
7010	其他收入	39,506	3	50,086	3
7020	其他利益及損失	424,700	31	48,150	2
7050	財務成本	(8,337)	(1)	(20,592)	(1)
7070	採用權益法之子公司、關聯企業及合資損益份額	<u>239,083</u>	<u>18</u>	<u>122,598</u>	<u>6</u>
7000	合 計	<u>694,952</u>	<u>51</u>	<u>200,242</u>	<u>10</u>
7900	稅前淨利	421,458	31	121,076	6
7950	所得稅費用（附註四及二三）	<u>-</u>	<u>-</u>	<u>889</u>	<u>-</u>
8200	本年度淨利	<u>421,458</u>	<u>31</u>	<u>120,187</u>	<u>6</u>

（接次頁）

(承前頁)

代 碼		106年度		105年度	
		金 額	%	金 額	%
	其他綜合損益(附註四、十九及二十)				
8310	不重分類至損益之項目				
8311	確定福利計畫之再 衡量數	(\$ 4,088)	-	(\$ 3,886)	-
8330	採用權益法認列之 子公司、關聯企業 及合資之其他綜合 損益之份額	(1,534)	-	(2,632)	-
8360	後續可能重分類至損益 之項目				
8361	國外營運機構財務 報表換算之兌換差 額	(42,119)	(3)	(5,231)	(1)
8362	備供出售金融資產 未實現評價損益	(278,167)	(21)	111,333	6
8370	採用權益法認列關 聯企業及合資之其 他綜合損益之份額	<u>13,624</u>	<u>1</u>	<u>(193,194)</u>	<u>(10)</u>
8300	本年度其他綜合損 益(稅後淨額)	<u>(312,284)</u>	<u>(23)</u>	<u>(93,610)</u>	<u>(5)</u>
8500	本年度綜合損益總額	<u>\$ 109,174</u>	<u>8</u>	<u>\$ 26,577</u>	<u>1</u>
	每股盈餘(附註二四)				
9750	基 本	<u>\$ 0.72</u>		<u>\$ 0.20</u>	
9850	稀 釋	<u>\$ 0.72</u>		<u>\$ 0.20</u>	

後附之附註係本個體財務報告之一部分。

董事長：黃洲杰



經理人：黃洲杰



會計主管：鄭淑貞



單位：新台幣仟元



民國 106 年 12 月 31 日

代碼	105 年 1 月 1 日餘額	股本			盈餘			其他權益			項目		
		股款(仟股)	普通股金額	資本公積	法定盈餘公積	特別盈餘公積	盈餘	國外營運機構換算之兌換差額	未實現(損)益	可供出售資產	庫藏股	股票	總計
	591,995	\$ 5,919,949	\$ 897,317	\$ 1,831,596	\$ 17,833	\$ 595,226	\$ 97,509	\$ 233,983		(\$ 63,401)		\$ 9,530,012	
A1													
B1				58,935		(58,935)							
B3				4,094		(4,094)							
B5						(526,875)						(526,875)	
M5			10,625									10,625	
M7						(19,253)						(19,253)	
D1						120,187						120,187	
D3						(6,518)		72,479				(93,610)	
D5						113,669		72,479				26,577	
M1			3,168									3,168	
Z1	591,995	5,919,949	911,110	1,890,531	21,927	99,738	(62,062)	306,462		(63,401)		9,024,254	
B1				9,974		(9,974)							
B3					1,068	(1,068)							
B5						(88,681)						(88,681)	
C7													
C15			(207,317)			(18)						(18)	
M5			129,668									129,668	
M7						(2,624)						(2,624)	
D1						421,458						421,458	
D3						(5,622)		(60,038)				(312,284)	
D5						415,836		(60,038)				109,174	
M1			1,780									1,780	
Z1	591,995	5,919,949	835,241	1,900,505	22,995	413,209	(122,100)	59,838		(63,401)		8,966,236	

後附之附註係本個體財務報告之一部分。



董事長：黃洲杰



經理人：黃洲杰



會計主管：鄭淑貞


 凌陽科技股份有限公司
 個體現金流量表

民國 106 年及 105 年 1 月 1 日至 12 月 31 日

單位：新台幣仟元

代 碼	106年度	105年度
營業活動之現金流量		
A10000	\$ 421,458	\$ 121,076
A20000	本年度稅前淨利	
收益費損項目：		
A20100	45,365	70,570
A20200	32,582	29,140
A20300	30,558	75,134
A20900	8,337	20,592
A21200	(5,379)	(5,983)
A21300	(6,559)	(14,715)
A22300	採用權益法之子公司、關聯企業 及合資損益之份額	
	(239,083)	(122,598)
A23100	(516,435)	(108,956)
A23200	-	414
A23500	96,567	94,268
A23700	21,577	-
A24000	(404)	(827)
A24100	6,494	9,573
A30000	營業資產與負債之淨變動數	
A31180	(3,563)	(11,788)
A31150	117,072	108,207
A31200	(19,678)	188,123
A31240	40,071	(44,855)
A32150	(7,993)	24,380
A32200	(1,854)	(165)
A32230	(55,517)	35,624
A32240	(2,229)	(2,055)
A33000	(38,613)	465,159
A33100	5,422	5,974
A33200	353,024	332,908
A33300	(8,888)	(20,838)
A33500	-	(1,251)
AAAA	<u>310,945</u>	<u>781,952</u>

(接次頁)

(承前頁)

代 碼		106年度	105年度
	投資活動之現金流量		
B00300	取得備供出售金融資產	(\$ 275,420)	(\$ 167,029)
B00400	處分備供出售金融資產價款	1,128,917	731,634
B01400	以成本衡量之金融資產清算/減資		
	退回股款	3,183	1,423
B01800	取得採用權益法之投資	(393,281)	(31,695)
B01900	合資企業清算退回股款	-	13,583
B02700	取得不動產、廠房及設備	(14,568)	(54,797)
B02800	處分不動產、廠房及設備價款	-	40
B04500	取得無形資產	(48,365)	(28,483)
B05900	取得以成本衡量之金融資產	-	(105,000)
B06700	其他金融資產減少(增加)	4,980	(64,500)
B06800	存出保證金減少	58	-
BBBB	投資活動之淨現金流入	<u>405,504</u>	<u>295,176</u>
	籌資活動之現金流量		
C00200	短期借款增加	22,020	37,500
C01600	舉借長期借款	-	200,000
C01700	償還長期借款	(670,832)	(611,250)
C03000	存入保證金增加	48,146	12,132
C03100	存入保證金減少	(48,249)	(37,934)
C04600	支付現金股利	(295,998)	(526,875)
CCCC	籌資活動之淨現金流出	<u>(944,913)</u>	<u>(926,427)</u>
DDDD	匯率變動對現金及約當現金之影響	<u>(6,712)</u>	<u>(2,321)</u>
EEEE	現金及約當現金淨(減少)增加數	(235,176)	148,380
E00100	年初現金及約當現金餘額	<u>1,957,745</u>	<u>1,809,365</u>
E00200	年底現金及約當現金餘額	<u>\$ 1,722,569</u>	<u>\$ 1,957,745</u>

後附之附註係本個體財務報告之一部分。

董事長：黃洲杰



經理人：黃洲杰



會計主管：鄭淑貞



凌陽科技股份有限公司

個體財務報表附註

民國 106 年及 105 年 1 月 1 日至 12 月 31 日

(除另註明外，金額以新台幣仟元為單位)

一、公司沿革

凌陽科技股份有限公司(以下稱「本公司」)係於 79 年 8 月設立，並於 82 年 10 月遷入新竹科學工業園區，主要營業項目為各種積體電路及模組之設計、製造、測試及銷售，各種應用軟體及矽智財之研究、開發、銷售及各種積體電路之貿易及代理業務。

本公司股票自 89 年 1 月起於台灣證券交易所上市買賣。另本公司部分普通股股票業已參與發行海外存託憑證，自 90 年 3 月起於倫敦證券交易所掛牌買賣(參閱附註二十)。

本個體財務報告係以本公司之功能性貨幣新台幣表達。

二、通過財務報告之日期及程序

本個體財務報告於 107 年 3 月 14 日經董事會核准並通過發布。

三、新發布及修訂準則及解釋之適用

- (一) 首次適用修正後之證券發行人財務報告編製準則及經金融監督管理委員會(以下稱「金管會」)認可並發布生效之國際財務報導準則(IFRS)、國際會計準則(IAS)、解釋(IFRIC)及解釋公告(SIC)(以下稱「IFRSs」)

除下列說明外，適用修正後之證券發行人財務報告編製準則及金管會認可並發布生效之 IFRSs 將不致造成本公司會計政策之重大變動：

1. 證券發行人財務報告編製準則之修正

該修正除配合金管會認可並發布生效之 IFRSs 新增若干會計項目及非金融資產減損揭露規定外，另配合國內實施 IFRSs 情形，強調若干認列與衡量規定，並新增關係人交易及商譽等揭露。

該修正規定，其他公司或機構與本公司之董事長或總經理為同一人，或具有配偶或二親等以內關係者，除能證明不具控制或重大影響者外，係屬實質關係人。此外，該修正規定應揭露與本公司進行重大交易之關係人名稱及關係，若單一關係人交易金額或餘額達本公司各該項交易總額或餘額 10% 以上者，應按關係人名稱單獨列示。

此外，若被收購公司於合併後之實際營運情形與收購時之預期效益有重大差異者，該修正規定應附註揭露。

106 年追溯適用前述修正時，係增加關係人交易及商譽減損之揭露，請參閱附註三十。

(二) 107 年適用之證券發行人財務報告編製準則及金融監督管理委員會（以下稱「金管會」）認可之國際財務報導準則（IFRS）、國際會計準則（IAS）、解釋（IFRIC）及解釋公告（SIC）（以下稱「IFRSs」）

新發布 / 修正 / 修訂準則及解釋	IASB 發布之生效日(註1)
「2014-2016 週期之年度改善」	註 2
IFRS 2 之修正「股份基礎給付交易之分類與衡量」	2018 年 1 月 1 日
IFRS 4 之修正「於 IFRS 4『保險合約』下 IFRS 9『金融工具』之適用」	2018 年 1 月 1 日
IFRS 9「金融工具」	2018 年 1 月 1 日
IFRS 9 及 IFRS 7 之修正「強制生效日及過渡揭露」	2018 年 1 月 1 日
IFRS 15「客戶合約之收入」	2018 年 1 月 1 日
IFRS 15 之修正「IFRS 15 之闡釋」	2018 年 1 月 1 日
IAS 7 之修正「揭露倡議」	2017 年 1 月 1 日
IAS 12 之修正「未實現損失之遞延所得稅資產之認列」	2017 年 1 月 1 日
IAS 40 之修正「投資性不動產之轉換」	2018 年 1 月 1 日
IFRIC 22「外幣交易與預收付對價」	2018 年 1 月 1 日

註 1：除另註明外，上述新發布 / 修正 / 修訂準則或解釋係於各該日期以後開始之年度期間生效。

註 2：IFRS 12 之修正係追溯適用於 2017 年 1 月 1 日以後開始之年度期間；IAS 28 之修正係追溯適用於 2018 年 1 月 1 日以後開始之年度期間。

1. 2014-2016 週期之年度改善

2014-2016 週期之年度改善修正 IFRS 12「對其他個體之權益之揭露」及 IAS 28「投資關聯企業及合資」等準則。

IFRS 12 之修正係釐清，除對於分類為待出售或包含於待出售處分群組中之對子公司、合資或關聯企業之權益，無須揭露該子公司、合資或關聯企業之彙總性財務資訊外，其餘均應依 IFRS 12 之規定揭露。前述修正將追溯適用。

2. IFRS 9「金融工具」及相關修正

金融資產之分類、衡量與減損

就金融資產方面，所有原屬於 IAS 39「金融工具：認列與衡量」範圍內之金融資產後續衡量係以攤銷後成本衡量或以公允價值衡量。IFRS 9 對金融資產之分類規定如下。

本公司投資之債務工具，若其合約現金流量完全為支付本金及流通在外本金金額之利息，分類及衡量如下：

- (1) 以收取合約現金流量為目的之經營模式而持有該金融資產，則該金融資產係以攤銷後成本衡量。此類金融資產後續係按有效利率認列利息收入於損益，並持續評估減損，減損損益認列於損益。
- (2) 藉由收取合約現金流量與出售金融資產而達成目的之經營模式而持有該金融資產，則該金融資產係以透過其他綜合損益按公允價值衡量。此類金融資產後續係按有效利率認列利息收入於損益，並持續評估減損，減損損益與兌換損益亦認列於損益，其他公允價值變動則認列於其他綜合損益。於該金融資產除列或重分類時，原先累積於其他綜合損益之公允價值變動應重分類至損益。

本公司投資非屬前述條件之金融資產，係以公允價值衡量，公允價值變動認列於損益。惟本公司得選擇於原始認列時，將非持有供交易之權益投資指定為透過其他綜合損益按公允價值衡量。此類金融資產除股利收益認列於損益外，其他相關利

益及損失係認列於其他綜合損益，後續無須評估減損，累積於其他綜合損益之公允價值變動亦不重分類至損益。

本公司暫以 106 年 12 月 31 日持有之金融資產與當日所存在之事實及情況，初步評估下列金融資產之分類與衡量將因適用 IFRS 9 而改變：

- (1) 分類為備供出售金融資產之上市（櫃）及興櫃股票與未上市（櫃）股票投資，依 IFRS 9 分類為透過損益按公允價值衡量或透過其他綜合損益按公允價值衡量。

另外，以成本衡量之未上市（櫃）股票投資依 IFRS 9 應改按公允價值衡量。

- (2) 分類為備供出售金融資產之基金受益憑證，因其現金流量並非完全為支付本金及流通在外本金金額之利息，且非屬權益工具，依 IFRS 9 將分類為透過損益按公允價值衡量。

IFRS 9 改採用「預期信用損失模式」認列金融資產之減損。以攤銷後成本衡量之金融資產、透過其他綜合損益按公允價值衡量之債務工具投資、應收租賃款、IFRS 15「客戶合約之收入」產生之合約資產或放款承諾及財務保證合約，應認列備抵損失。若金融資產之信用風險自原始認列後並未顯著增加，則備抵損失係按未來 12 個月之預期信用損失衡量。若金融資產之信用風險自原始認列後已顯著增加且非低信用風險，則備抵損失係按剩餘存續期間之預期信用損失衡量。但未包括重大財務組成部分之應收帳款必須按存續期間之預期信用損失衡量備抵損失。

此外，原始認列時已有信用減損之金融資產，本公司考量原始認列時之預期信用損失以計算信用調整後之有效利率，後續備抵損失則按後續預期信用損失累積變動數衡量。

本公司初步評估對於應收帳款、合約資產及應收租賃款將適用簡化作法，以存續期間預期信用損失衡量備抵損失。本公司評估債務工具投資與財務保證合約之信用風險自原始認列後是否顯著增加，以決定將採 12 個月或存續期間預期信用損失衡

量備抵損失。本公司預期適用 IFRS 9 預期信用損失模式將使金融資產之信用損失更早認列。

本公司選擇於適用 IFRS 9 金融資產之分類、衡量與減損規定時不重編 106 年度比較資訊，首次適用之累積影響數將認列於首次適用日，並將揭露適用 IFRS 9 之分類變動及調節資訊。

追溯適用 IFRS 9 金融資產分類、衡量與減損規定，對 107 年 1 月 1 日資產、負債及權益之影響預計如下：

<u>資產、負債及權益之影響</u>	<u>106年12月31日 帳面金額</u>	<u>首次適用 之調整</u>	<u>107年1月1日 調整後帳面金額</u>
透過損益按公允價值衡量之金融資產—流動	\$ -	\$ 602,003	\$ 602,003
備供出售金融資產—流動	602,003	(602,003)	-
透過損益按公允價值衡量之金融資產—非流動	-	186,286	186,286
透過其他綜合損益按公允價值衡量之金融資產—非流動	-	98,687	98,687
備供出售金融資產—非流動	74,435	(74,435)	-
以成本衡量之金融資產—非流動	201,923	(201,923)	-
採用權益法之投資	<u>5,762,269</u>	<u>(4,176)</u>	<u>5,758,093</u>
資產影響	<u>\$ 6,640,630</u>	<u>(\$ 4,439)</u>	<u>\$ 6,645,069</u>
保留盈餘	\$ 2,336,709	\$ 294,288	\$ 2,630,997
其他權益項目	(62,262)	(289,849)	(352,111)
權益影響	<u>\$ 2,274,447</u>	<u>\$ 4,439</u>	<u>\$ 2,278,886</u>

3. IFRS 15 「客戶合約之收入」及相關修正

IFRS 15 係規範來自客戶合約之收入認列原則，該準則將取代 IAS 18 「收入」、IAS 11 「建造合約」及相關解釋。

本公司於適用 IFRS 15 時，係以下列步驟認列收入：

- (1) 辨認客戶合約；
- (2) 辨認合約中之履約義務；
- (3) 決定交易價格；
- (4) 將交易價格分攤至合約中之履約義務；及
- (5) 於滿足履約義務時認列收入。

於辨認履約義務時，IFRS 15 及相關修正規定，若商品或勞務能被區分，且移轉商品或勞務之承諾依合約之內涵係可區分，則該商品或勞務係可區分。

適用 IFRS 15 前，估計可能發生之銷貨退回及折讓係認列於退貨及折讓負債準備，適用 IFRS 15 後，係認列於其他流動負債。

追溯適用 IFRS 15 對 107 年 1 月 1 日資產、負債及權益之影響預計如下：

	106年12月31日 帳面金額	首次適用 之調整	107年1月1日 調整後帳面金額
負債準備—流動	\$ 7,300	(\$ 7,300)	\$ -
其他流動負債	<u>226,187</u>	<u>7,300</u>	<u>233,487</u>
負債影響	<u>\$ 233,487</u>	<u>\$ -</u>	<u>\$ 233,487</u>

4. IAS 12 之修正「未實現損失之遞延所得稅資產之認列」

IAS 12 之修正主要係釐清，不論本公司預期透過出售或透過收取合約現金流量回收以公允價值衡量之債務工具投資，且不論該資產是否發生未實現損失，暫時性差異應按該資產公允價值及課稅基礎之差額決定。

此外，除非稅法限制可減除暫時性差異所能減除之收益類型而應就同類型可減除暫時性差異評估是否認列遞延所得稅資產，否則應就所有可減除暫時性差異一併評估。於評估是否認列遞延所得稅資產時，若有足夠證據顯示本公司很有可能以高於帳面金額回收資產，則估計未來課稅所得所考慮之資產回收金額不限於其帳面金額，且未來課稅所得之估計應排除因可減除暫時性差異迴轉所產生之影響。

於評估遞延所得稅資產時，本公司原係以帳面金額作為資產回收金額以估計未來課稅所得，107年將追溯適用上述修正。

5. IAS 40 之修正「投資性不動產之轉換」

該修正釐清，本公司僅當不動產符合（或不再符合）投資性不動產定義，且有用途改變證據時，始應將不動產轉入或轉出投資性不動產。僅因管理階層對不動產使用意圖之改變不能作為用途改變之證據。此外，該修正釐清用途改變之證據不限於IAS 40所列之情形。

本公司將依107年1月1日存在之情況，按前述修正將不動產作必要之重分類，此外，本公司將於107年額外揭露重分類金額，並將107年1月1日之重分類納入投資性不動產帳面金額之調節。本公司將在不使用後見之明之前提下追溯適用該修正。

6. IFRIC 22「外幣交易與預收付對價」

IAS 21規定外幣交易之原始認列，應以外幣金額依交易日功能性貨幣與外幣間之即期匯率換算為功能性貨幣記錄。IFRIC 22進一步說明若企業於原始認列非貨幣性資產或負債前已預付或預收對價，應以原始認列預收付對價之日作為交易日。若企業分次預收付對價，應分別決定每次預收付對價之交易日。

本公司將自107年1月1日推延適用IFRIC 22。

除上述影響外，截至本個體財務報告通過發布日止，本公司評估其他準則、解釋之修正將不致對財務狀況與財務績效造成重大影響。

(三) IASB 已發布但尚未經金管會認可並發布生效之 IFRSs

新發布 / 修正 / 修訂準則及解釋	IASB發布之生效日(註1)
「2015-2017週期之年度改善」	2019年1月1日
IFRS 9之修正「具負補償之提前還款特性」	2019年1月1日(註2)
IFRS 10及IAS 28之修正「投資者與其關聯企業或合資間之資產出售或投入」	未定
IFRS 16「租賃」	2019年1月1日(註3)

(接次頁)

(承前頁)

<u>新發布 / 修正 / 修訂準則及解釋</u>	<u>IASB發布之生效日(註1)</u>
IFRS 17「保險合約」	2021年1月1日
IAS 19之修正「計畫修正、縮減或清償」	2019年1月1日(註4)
IAS 28之修正「對關聯企業及合資之長期權益」	2019年1月1日
IFRIC 23「所得稅之不確定性之處理」	2019年1月1日

註1：除另註明外，上述新發布 / 修正 / 修訂準則或解釋係於各該日期以後開始之年度期間生效。

註2：金管會允許本公司得選擇提前於107年1月1日適用此項修正。

註3：金管會於106年12月19日宣布我國企業應自108年1月1日適用IFRS 16。

註4：2019年1月1日以後發生之計畫修正、縮減或清償適用此項修正。

1. IFRS 10及IAS 28之修正「投資者與其關聯企業或合資間之資產出售或投入」

該修正規定，若本公司出售或投入資產予關聯企業（或合資），或本公司喪失對子公司之控制，但保留對該子公司之重大影響（或聯合控制），若前述資產或前子公司符合IFRS 3「業務」之定義時，本公司係全數認列該等交易產生之損益。

此外，若本公司出售或投入資產予關聯企業（或合資），或本公司在與關聯企業（或合資）之交易中喪失對子公司之控制，但保留對該子公司之重大影響（或聯合控制），若前述資產或前子公司不符合IFRS 3「業務」之定義時，本公司僅在與投資者對該等關聯企業（或合資）無關之權益範圍內認列該交易所產生之損益，亦即，屬本公司對該損益之份額者應予以銷除。

2. IFRS 16「租賃」

IFRS 16係規範租賃之會計處理，該準則將取代IAS 17「租賃」及相關解釋。

於適用 IFRS 16 時，若本公司為承租人，除低價值標的資產租賃及短期租賃得選擇採用類似 IAS 17 之營業租賃處理外，其他租賃皆應於資產負債表上認列使用權資產及租賃負債。綜合損益表應分別表達使用權資產之折舊費用及租賃負債按有效利息法所產生之利息費用。在現金流量表中，償付租賃負債之本金金額表達為籌資活動，支付利息部分則列為營業活動。

對於本公司為出租人之會計處理預計無重大影響。

IFRS 16 生效時，本公司得選擇追溯適用至比較期間或將首次適用之累積影響數認列於首次適用日。

3. IFRIC 23 「所得稅之不確定性之處理」

IFRIC 23 釐清當所得稅處理存在不確定性時，本公司須假設稅務主管機關將可取具所有相關資料進行審查，若判斷其申報之所得稅處理很有可能被稅務主管機關接受，本公司對於課稅所得、課稅基礎、未使用課稅損失、未使用課稅抵減及稅率之決定必須與申報所得稅時所採用之所得稅處理一致。若稅務主管機關並非很有可能接受申報之所得稅處理，本公司須採最可能金額或預期值（應採兩者中較能預測不確定性最終結果之方法）評估。若事實及情況改變，本公司須重評估其判斷與估計。

本公司得在不使用後見之明之前提下追溯適用 IFRIC 23 並重編比較期間資訊，或將首次適用之累積影響數認列於首次適用日。

4. IAS 28 之修正 「對關聯企業及合資之長期權益」

該修正規定釐清對於非採用權益法處理之對關聯企業或合資之其他金融工具投資，包括 IAS 28 第 38 段所述實質上構成對關聯企業或合資淨投資一部分之長期權益之金融工具，係適用 IFRS 9 之規定處理。

前述修正規定生效時，本公司應追溯適用，但得選擇將追溯適用之累積影響數認列於首次適用日，或在不使用後見之明之前提下重編比較期間資訊。

5. IFRS 9 之修正「具有負補償之提前還款特性」

IFRS 9 規定若合約條款允許發行人（即債務人）提前清償債務工具或允許持有人（即債權人）於到期前將債務工具賣回予發行人，且提前還款金額幾乎代表尚未支付之本金及流通在外本金金額之利息以及提前終止合約之合理補償，則其合約現金流量完全為支付本金及流通在外本金金額之利息。該修正進一步說明，前述合理補償可能是由合約任一方支付或收取，意即提出提前還款要求之一方亦可能收取合理補償。

前述修正規定生效時，本公司應追溯適用，但得選擇將追溯適用之累積影響數認列於首次適用日，或在不使用後見之明之前提下重編比較期間資訊。

6. 2015-2017 週期之年度改善

2015-2017 週期之年度改善修正 IFRS 3、IFRS 11、IAS 12 及 IAS 23「借款成本」。其中 IAS 23 之修正係釐清，若特地舉借之借款於相關資產達到預定使用或出售狀態後仍流通在外，該借款應納入一般借款之資本化利率計算。前述修正將推延適用。

7. IAS 19 之修正「計畫修正、縮減或清償」

該修正規定，發生計畫修正、縮減或清償時，應以發生時用以再衡量淨確定福利負債（資產）之精算假設來決定該年度剩餘期間之當期服務成本及淨利息。此外，該修正釐清計畫修正、縮減或清償對資產上限相關規定之影響。前述修正將推延適用。

除上述影響外，截至本個體財務報告通過發布日止，本公司仍持續評估其他準則、解釋之修正對財務狀況與財務績效之影響，相關影響待評估完成時予以揭露。

四、重大會計政策之彙總說明

(一) 遵循聲明

本個體財務報告係依照證券發行人財務報告編製準則編製。

(二) 編製基礎

除按公允價值衡量之金融工具外，本個體財務報告係依歷史成本基礎編製。

公允價值衡量依照相關輸入值之可觀察程度及重要性分為第 1 等級至第 3 等級：

1. 第 1 等級輸入值：係指於衡量日可取得之相同資產或負債於活絡市場之報價（未經調整）。
2. 第 2 等級輸入值：係指除第 1 等級之報價外，資產或負債直接（亦即價格）或間接（亦即由價格推導而得）之可觀察輸入值。
3. 第 3 等級輸入值：係指資產或負債之不可觀察之輸入值。

本公司於編製個體財務報告時，對投資子公司、關聯企業或合資係採權益法處理。為使本個體財務報告之本年度損益、其他綜合損益及權益與本公司合併財務報告中歸屬於本公司業主之本年度損益、其他綜合損益及權益相同，個體基礎與合併基礎下若干會計處理差異係調整「採用權益法之投資」、「採用權益法之子公司、關聯企業及合資損益份額」、「採用權益法之子公司、關聯企業及合資其他綜合損益份額」暨相關權益項目。

(三) 資產與負債區分流動與非流動之標準

流動資產包括：

1. 主要為交易目的而持有之資產；
2. 預期於資產負債表日後 12 個月內實現之資產；及
3. 現金及約當現金（但不包括於資產負債表日後逾 12 個月用以交換或清償負債而受到限制者）。

流動負債包括：

1. 主要為交易目的而持有之負債；
2. 於資產負債表日後 12 個月內到期清償之負債，以及
3. 不能無條件將清償期限遞延至資產負債表日後至少 12 個月之負債。

非屬上述流動資產或流動負債者，係分類為非流動資產或非流動負債。

(四) 外 幣

編製本公司個體財務報告時，以本公司功能性貨幣以外之貨幣（外幣）交易者，依交易日匯率換算為功能性貨幣記錄。

外幣貨幣性項目於每一資產負債表日以收盤匯率換算。因交割貨幣性項目或換算貨幣性項目產生之兌換差額，於發生當期認列於損益。

以公允價值衡量之外幣非貨幣性項目係以決定公允價值當日之匯率換算，所產生之兌換差額列為當期損益，惟屬公允價值變動認列於其他綜合損益者，其產生之兌換差額列於其他綜合損益。

以歷史成本衡量之外幣非貨幣性項目係以交易日之匯率換算，不再重新換算。

於編製個體財務報告時，本公司國外營運機構（包含營運所在國家或使用之貨幣與本公司不同之子公司、關聯企業、合資或分公司）之資產及負債以每一資產負債表日匯率換算為新台幣。收益及費損項目係以當期平均匯率換算，所產生之兌換差額列於其他綜合損益。

(五) 存 貨

存貨包括原料、在製品、製成品及商品。存貨係以成本與淨變現價值孰低衡量，比較成本與淨變現價值時，除同類別存貨外，係以個別項目為基礎。淨變現價值係指在正常情況下之估計售價減除至完工尚需投入之估計成本及完成出售所需之估計成本後之餘額。存貨平時按標準成本計價，結帳日再予調整使其接近按加權平均法計算之成本。

(六) 採用權益法之投資

本公司採用權益法處理對子公司、關聯企業及合資之投資。

1. 投資子公司

子公司係指本公司具有控制之個體。

權益法下，投資原始依成本認列，取得日後帳面金額係隨本公司所享有之子公司損益及其他綜合損益份額與利潤分配而

增減。此外，針對本公司可享有子公司其他權益之變動係按持股比例認列。

當本公司對子公司所有權權益之變動未導致喪失控制者，係作為權益交易處理。投資帳面金額與所支付或收取對價之公允價值間之差額，係直接認列為權益。

當本公司對子公司之損失份額等於或超過其在該子公司之權益（包括權益法下子公司之帳面金額及實質上屬於本公司對該子公司淨投資組成部分之其他長期權益）時，係繼續按持股比例認列損失。

取得成本超過本公司於取得日所享有子公司可辨認資產及負債淨公允價值份額之數額列為商譽，該商譽係包含於該投資之帳面金額且不得攤銷；本公司於取得日所享有子公司可辨認資產及負債淨公允價值份額超過取得成本之數額列為當年度收益。

本公司評估減損時，係以財務報告整體考量現金產生單位並比較其可回收金額與帳面金額。嗣後若資產可回收金額增加時，將減損損失之迴轉認列為利益，惟資產於減損損失迴轉後之帳面金額，不得超過該項資產在未認列減損損失之情況下，減除應提列攤銷後之帳面金額。歸屬於商譽之減損損失不得於後續期間迴轉。

當喪失對子公司控制時，本公司係按喪失控制日之公允價值衡量其對前子公司之剩餘投資，剩餘投資之公允價值及任何處分價款與喪失控制當日之投資帳面金額之差額，列入當期損益。此外，於其他綜合損益中所認列與該子公司有關之所有金額，其會計處理係與本公司直接處分相關資產或負債所必須遵循之基礎相同。

本公司與子公司之順流交易未實現損益於個體財務報告予以銷除。本公司與子公司之逆流及側流交易所產生之損益，僅在與本公司對子公司權益無關之範圍內，認列於個體財務報告。

2. 投資關聯企業及合資

關聯企業係指本公司具有重大影響，但非屬子公司或合資權益之企業。合資係指本公司與他公司具有聯合控制且對淨資產具有權利之聯合協議。

本公司對投資關聯企業及合資係採用權益法。

權益法下，投資關聯企業及合資原始依成本認列，取得日後帳面金額係隨本公司所享有之關聯企業及合資損益及其他綜合損益份額與利潤分配而增減。此外，本公司可享有關聯企業權益及合資權益之變動係按持股比例認列。

取得成本超過本公司於取得日所享有關聯企業及合資可辨認資產及負債淨公允價值份額之數額列為商譽，該商譽係包含於該投資之帳面金額且不得攤銷；本公司於取得日所享有關聯企業及該合資可辨認資產及負債淨公允價值份額超過取得成本之數額列為當期收益。

關聯企業及合資發行新股時，本公司若未按持股比例認購，致使持股比例發生變動，並因而使投資之股權淨值發生增減時，其增減數調整資本公積及採用權益法之投資。惟若未按持股比例認購或取得致使對關聯企業及對合資之所有權權益減少者，於其他綜合損益中所認列與該關聯企業及該合資有關之金額按減少比例重分類，其會計處理之基礎係與關聯企業及合資若直接處分相關資產或負債所必須遵循之基礎相同；前項調整如應借記資本公積，而採用權益法之投資所產生之資本公積餘額不足時，其差額借記保留盈餘。

當本公司對關聯企業及合資之損失份額等於或超過其在該關聯企業及該合資之權益（包括權益法下投資關聯企業及合資之帳面金額及實質上屬於本公司對該關聯企業及該合資淨投資組成部分之其他長期權益）時，即停止認列進一步之損失。本公司僅於發生法定義務、推定義務或已代關聯企業支付款項之範圍內，認列額外損失及負債。

本公司於評估減損時，係將投資之整體帳面金額（含商譽）視為單一資產比較可回收金額與帳面金額，進行減損測試，所認列之減損損失亦屬於投資帳面金額之一部分。減損損失之任何迴轉，於該投資之可回收金額後續增加之範圍內予以認列。

本公司自其投資不再為關聯企業及合資之日停止採用權益法，其對原關聯企業及原合資之保留權益以公允價值衡量，該公允價值及處分價款與停止採用權益法當日之投資帳面金額之差額，列入當期損益。此外，於其他綜合損益中所認列與該關聯企業及與該合資有關之所有金額，其會計處理之基礎係與關聯企業及合資若直接處分相關資產或負債所必須遵循之基礎相同。若對關聯企業之投資成為合資之投資，或對合資之投資成為對關聯企業之投資，本公司係持續採用權益法而不對保留權益作再衡量。

本公司與關聯企業及本公司與合資間之逆流、順流及側流交易所產生之損益，僅在與本公司對關聯企業權益及對合資權益無關之範圍內，認列於個體財務報告。

(七) 不動產、廠房及設備

不動產、廠房及設備係以成本認列，後續以成本減除累計折舊後之金額衡量。

不動產、廠房及設備於耐用年限內按直線基礎，對每一重大部分則單獨提列折舊。本公司至少於每一年度結束日對估計耐用年限、殘值及折舊方法進行檢視，並推延適用會計估計變動之影響。

不動產、廠房及設備除列時，係淨處分價款與該資產帳面金額間之差額係認列於損益。

(八) 無形資產

1. 單獨取得

單獨取得之有限耐用年限無形資產原始以成本衡量，後續係以成本減除累計攤銷及累計減損損失後之金額衡量。無形資產於耐用年限內按直線基礎進行攤銷，並且至少於每一年度結

東日對估計耐用年限、殘值及攤銷方法進行檢視，並推延適用會計估計變動之影響。

2. 除 列

無形資產除列時，淨處分價款與該資產帳面金額間之差額係認列於當年度損益。

(九) 有形及無形資產之減損

本公司於每一資產負債表日評估是否有任何跡象顯示有形及無形資產可能已減損。若有任一減損跡象存在，則估計該資產之可回收金額。倘無法估計個別資產之可回收金額，本公司估計該資產所屬現金產生單位之可回收金額。共用資產係依合理一致基礎分攤至個別現金產生單位。

針對非確定耐用年限及尚未可供使用之無形資產，至少每年進行減損測試，或於有減損跡象時進行減損測試。

可回收金額為公允價值減出售成本與其使用價值之較高者。個別資產或現金產生單位之可回收金額若低於其帳面金額時，將該資產或現金產生單位之帳面金額調減至其可回收金額，減損損失認列於損益。

當減損損失於後續迴轉時，該資產或現金產生單位之帳面金額調增至修訂後之可回收金額，惟增加後之帳面金額以不超過該資產或現金產生單位若未於以前年度認列減損損失時所決定之帳面金額（減除攤銷或折舊）。減損損失之迴轉係認列於損益。

(十) 金融工具

金融資產與金融負債於本公司成為該工具合約條款之一方時認列於個體資產負債表。

原始認列金融資產與金融負債時，若金融資產或金融負債非屬透過損益按公允價值衡量者，係按公允價值加計直接可歸屬於取得或發行金融資產或金融負債之交易成本衡量。直接可歸屬於取得或發行透過損益按公允價值衡量之金融資產或金融負債之交易成本，則立即認列為損益。

1. 金融資產

金融資產之慣例交易係採交易日會計認列及除列。

(1) 衡量種類

本公司所持有之金融資產種類為備供出售金融資產與放款及應收款。

A. 備供出售金融資產

備供出售金融資產係非衍生金融資產被指定為備供出售，或未被分類為放款及應收款、持有至到期日投資或透過損益按公允價值衡量之金融資產。

備供出售金融資產係按公允價值衡量，備供出售貨幣性金融資產帳面金額之變動中屬外幣兌換損益與以有效利息法計算之利息收入，以及備供出售權益投資之股利，係認列於損益。其餘備供出售金融資產帳面金額之變動係認列於其他綜合損益，於投資處分或確定減損時重分類為損益。

備供出售權益投資之股利於本公司收款之權利確立時認列。

備供出售金融資產若屬無活絡市場公開報價且公允價值無法可靠衡量之權益工具投資，及與此種無報價權益工具連結且須以交付該等權益工具交割之衍生工具，後續係以成本減除減損損失後之金額衡量，並單獨列為「以成本衡量之金融資產」。該等金融資產於後續能可靠衡量公允價值時，係按公允價值再衡量，其帳面金額與公允價值間之差額認列於其他綜合損益，若有減損時，則認列於損益。

B. 放款及應收款

放款及應收款（包括現金及約當現金及應收款項）係採用有效利息法按攤銷後成本減除減損損失後之金額衡量，惟短期應收款項之利息認列不具重大性之情況除外。

約當現金包括高度流動性、可隨時轉換成定額現金且價值變動風險甚小之定期存款，係用於滿足短期現金承諾。

(2) 金融資產之減損

除透過損益按公允價值衡量之金融資產外，本公司係於每一資產負債表日評估其他金融資產是否有減損客觀證據，當有客觀證據顯示，因金融資產原始認列後發生之單一或多項事項，致使金融資產之估計未來現金流量受損失者，該金融資產即已發生減損。

按攤銷後成本列報之金融資產，如應收帳款及其他應收款項，該資產若經個別評估未有客觀減損證據，另再集體評估減損。應收款集體存在之客觀減損證據可能包含本公司過去收款經驗、集體超過平均授信期間之延遲付款增加情況，以及與應收款拖欠有關之可觀察全國性或區域性經濟情勢變化。

按攤銷後成本列報之金融資產之減損損失金額係該資產帳面金額與估計未來現金流量按該金融資產原始有效利率折現之現值間之差額。

按攤銷後成本列報之金融資產於後續期間減損損失金額減少，且經客觀判斷該減少與認列減損後發生之事項有關，則先前認列之減損損失直接或藉由調整備抵帳戶予以迴轉認列於損益，惟該迴轉不得使金融資產帳面金額超過若未認列減損情況下於迴轉日應有之攤銷後成本。

當備供出售權益投資之公允價值低於成本且發生大幅或持久性下跌時，係為客觀減損證據。

其他金融資產客觀減損證據包含發行人或債務人之重大財務困難、違約（例如利息或本金支付之延滯或不償付）、債務人將進入破產或其他財務重整之可能性大增或由於財務困難而使金融資產之活絡市場消失。

當備供出售金融資產發生減損時，原先已認列於其他綜合損益之累計損失金額將重分類至損益。

備供出售權益工具投資已認列於損益之減損損失不得透過損益迴轉。任何認列減損損失後之公允價值回升金額係認列於其他綜合損益。備供出售債務工具之公允價值若於後續期間增加，而該增加能客觀地連結至減損損失認列於損益後發生之事項，則減損損失予以迴轉並認列於損益。

以成本衡量之金融資產之減損損失金額係該資產帳面金額與估計未來現金流量按類似金融資產之現時市場報酬率折現之現值間之差額。此種減損損失於後續期間不得迴轉。

所有金融資產之減損損失係直接自金融資產之帳面金額中扣除，惟應收帳款係藉由備抵帳戶調降其帳面金額。當判斷應收帳款無法收回時，係沖銷備抵帳戶。原先已沖銷而後續收回之款項則貸記備抵帳戶。除因應收帳款無法收回而沖銷備抵帳戶外，備抵帳戶帳面金額之變動認列於損益。

(3) 金融資產之除列

本公司僅於對來自金融資產現金流量之合約權利失效，或已移轉金融資產且該資產所有權之幾乎所有風險及報酬已移轉予其他企業時，始將金融資產除列。

於一金融資產整體除列時，其帳面金額與所收取對價加計已認列於其他綜合損益之任何累計利益或損失之總和間之差額係認列於損益。

2. 權益工具

本公司發行之債務及權益工具係依據合約協議之實質與金融負債及權益工具之定義分類為金融負債或權益。

本公司發行之權益工具係以取得之價款扣除直接發行成本後之金額認列。

再取回本公司本身之權益工具係於權益項下認列與減除。
購買、出售、發行或註銷本公司本身之權益工具不認列於損益。

3. 金融負債

(1) 後續衡量

本公司金融負債係以有效利息法按攤銷後成本衡量。

(2) 金融負債之除列

除列金融負債時，其帳面金額與所支付對價（包含任何所移轉之非現金資產或承擔之負債）間之差額認列為損益。

(十一) 負債準備

認列為負債準備之金額係考量義務之風險及不確定性，而為資產負債表日清償義務所需支出之最佳估計。負債準備係以清償義務之估計現金流量折現值衡量。

(十二) 收入認列

收入係按已收或應收對價之公允價值衡量，並扣除估計之客戶退貨、折扣及其他類似之折讓。銷貨退回係依據以往經驗及其他攸關因素合理估計未來之退貨金額提列。

1. 商品之銷售

銷售商品係於下列條件完全滿足時認列收入：

- (1) 本公司已將商品所有權之重大風險及報酬移轉予買方；
- (2) 本公司對於已經出售之商品既不持續參與管理，亦未維持有效控制；
- (3) 收入金額能可靠衡量；
- (4) 與交易有關之經濟效益很有可能流入本公司；及
- (5) 與交易有關之已發生或將發生之成本能可靠衡量。

去料加工時，加工產品所有權之重大風險及報酬並未移轉，是以去料時不作銷貨處理。

2. 股利收入及利息收入

投資所產生之股利收入係於股東收款之權利確立時認列，惟前提係與交易有關之經濟效益很有可能流入本公司，且收入金額能可靠衡量。

金融資產之利息收入係於經濟效益很有可能流入本公司，且收入金額能可靠衡量時認列。利息收入係依時間之經過按流通在外本金與所適用之有效利率採應計基礎認列。

(十三) 租賃

當租賃條款係移轉附屬於資產所有權之幾乎所有風險與報酬予承租人，則將其分類為融資租賃。所有其他租賃則分類為營業租賃。

1. 本公司為出租人

營業租賃之租賃收益係按直線基礎於相關租賃期間內認列為收益。

2. 本公司為承租人

營業租賃給付係按直線基礎於租賃期間內認列為費用。

(十四) 政府補助

政府補助僅於可合理確信本公司將遵循政府補助所附加之條件，且將可收到該項補助時，始予以認列。

政府補助係於其意圖補償之相關成本於本公司認列為費用之期間內，按有系統之基礎認列於損益。

若政府補助係用於補償已發生之費用或損失，或係以給與本公司立即財務支援為目的且無未來相關成本，則於其可收取之期間認列於損益。

(十五) 員工福利

1. 短期員工福利

短期員工福利相關負債係以換取員工服務而預期支付之非折現金額衡量。

2. 退職後福利

確定提撥退休計畫之退休金係於員工提供服務期間將應提撥之退休金數額認列為費用。

確定福利退休計畫之確定福利成本（含服務成本、淨利息及再衡量數）係採預計單位福利法精算。服務成本（含當期服務成本及前期服務成本）及淨確定福利負債（資產）淨利息於發生時、計畫修正或縮減時認列為員工福利費用。再衡量數（含精算損益及扣除利息後之計畫資產報酬）於發生時認列於其他綜合損益並列入保留盈餘，後續期間不重分類至損益。

淨確定福利負債（資產）係確定福利退休計畫之提撥短絀（剩餘）。淨確定福利資產不得超過從該計畫退還提撥金或可減少未來提撥金之現值。

(十六) 所得稅

所得稅費用係當期所得稅及遞延所得稅之總和。

1. 當期所得稅

依所得稅法規定計算之未分配盈餘加徵 10% 所得稅列為股東會決議年度之所得稅費用。

以前年度應付所得稅之調整，列入當期所得稅。

2. 遞延所得稅

遞延所得稅係依個體財務報表帳載資產及負債帳面金額與計算課稅所得之課稅基礎二者所產生之暫時性差異計算。

遞延所得稅負債一般係就所有應課稅暫時性差異予以認列，而遞延所得稅資產則於很有可能具有課稅所得以供可減除暫時性差異及虧損扣抵所產生之所得稅抵減使用時認列。

與投資子公司、關聯企業及合資權益相關之應課稅暫時性差異皆認列遞延所得稅負債，惟本公司若可控制暫時性差異迴轉之時點，且該暫時性差異很有可能於可預見之未來不會迴轉者除外。與此類投資及權益有關之可減除暫時性差異所產生之遞延所得稅資產，僅於其很有可能具有足夠課稅所得用以實現暫時性差異之利益，且於可預見之未來預期將迴轉的範圍內，予以認列遞延所得稅資產。

遞延所得稅資產之帳面金額於每一資產負債表日予以重新檢視，並針對已不再很有可能具有足夠之課稅所得以供其回收所

有或部分資產者，調減帳面金額。原未認列為遞延所得稅資產者，亦於每一資產負債表日予以重新檢視，並在未來很有可能產生課稅所得以供其回收所有或部分資產者，調增帳面金額。

遞延所得稅資產及負債係以預期負債清償或資產實現當期之稅率衡量，該稅率係以資產負債表日已立法或已實質性立法之稅率及稅法為基礎。遞延所得稅負債及資產之衡量係反映企業於資產負債表日預期回收或清償其資產及負債帳面金額之方式所產生之租稅後果。

3. 本年度之當期及遞延所得稅

當期及遞延所得稅係認列於損益，惟與認列於其他綜合損益或直接計入權益之項目相關之當期及遞延所得稅係分別認列於其他綜合損益或直接計入權益。

五、重大會計判斷、估計及假設不確定性之主要來源

本公司於採用會計政策時，對於不易自其他來源取得相關資訊者，管理階層必須基於歷史經驗及其他攸關之因素作出相關之判斷、估計及假設。實際結果可能與估計有所不同。

管理階層將對估計與基本假設持續檢視。若估計之修正僅影響當期，則於修正當年度認列；若會計估計之修正同時影響當期及未來期間，則於修正當年度及未來期間認列。

(一) 有形資產及無形資產（商譽除外）減損評估

本公司於評估資產減損時，需依賴主觀判斷並依據資產之使用模式及產業特性，以決定個別資產或特定資產群組之獨立現金流量、資產之耐用年限及未來可能產生之收益及費損，任何經營環境與公司策略估計之改變，均可能產生重大之減損損失。

本公司 106 及 105 年度認列無形資產之減損損失分別為 21,577 仟元及 0 元。

(二) 應收帳款之估計減損

當有客觀證據顯示減損跡象時，本公司會考量未來現金流量之估計。減損損失之金額係以該資產之帳面金額及估計未來現金流量（排除尚未發生之未來信用損失）按該金融資產之原始有效利率折

現之現值間的差額衡量。若未來實際現金流量少於預期，可能會產生重大減損損失。

截至 106 年及 105 年 12 月 31 日止，應收帳款帳面金額分別為 200,733 仟元及 350,206 仟元（分別扣除備抵呆帳 107,257 仟元及 76,699 仟元後之淨額）。

(三) 所得稅

由於未來獲利之不可預測性，本公司於 106 年及 105 年 12 月 31 日止分別尚有 2,283,236 仟元及 2,283,236 仟元之課稅損失並未認列為遞延所得稅資產。遞延所得稅資產之可實現性主要視未來能否有足夠之獲利或應課稅暫時性差異而定。若未來實際產生之獲利少於預期，可能會產生重大遞延所得稅資產之迴轉，該等迴轉係於發生期間認列為損益。

(四) 存貨之評價

存貨淨變現價值係正常營業過程中之估計售價減除至完工尚需投入之估計成本及完成出售所需之估計成本後之餘額估計，該等估計係依目前市場狀況及類似產品之歷史銷售經驗評估，市場情況之改變可能重大影響該等估計結果。

(五) 投資關聯企業或合資之減損

當有減損跡象顯示對關聯企業或合資可能已經減損且帳面金額可能無法被回收，本公司隨即評估該項投資之減損。本公司管理階層係依據被投資公司之未來現金流量預測評估減損，包含被投資公司內部管理階層估計之銷貨成長率等。本公司亦考量相關市場及產業概況，以決定其相關假設之合理性。

六、現金及約當現金

	106年12月31日	105年12月31日
庫存現金及週轉金	\$ 479	\$ 418
銀行支票及活期存款	724,090	804,827
約當現金		
銀行定期存款	998,000	1,152,500
	<u>\$ 1,722,569</u>	<u>\$ 1,957,745</u>

現金及約當現金於資產負債表日之市場利率區間如下：

	106年12月31日	105年12月31日
銀行存款	0.01%~0.63%	0.01%~0.63%

七、備供出售金融資產

	106年12月31日	105年12月31日
<u>流動</u>		
國內投資		
— 基金受益憑證	<u>\$602,003</u>	<u>\$531,277</u>
<u>非流動</u>		
國內投資		
— 基金受益憑證	\$ 74,435	\$ -
— 上市（櫃）股票	<u>-</u>	<u>773,289</u>
	<u>\$ 74,435</u>	<u>\$773,289</u>

本公司於 105 年度對上述備供出售金融資產提列減損損失 71,740 仟元。

八、以成本衡量之金融資產

	106年12月31日	105年12月31日
<u>非流動</u>		
國內外未上市（櫃）股票	<u>\$201,923</u>	<u>\$300,623</u>
依衡量種類區分		
備供出售	<u>\$201,923</u>	<u>\$300,623</u>

本公司所持有之上述未上市（櫃）股票投資，於資產負債表日係按成本減除減損損失衡量，因其公允價值合理估計數之區間重大且無法合理評估各種估計之機率，致本公司管理階層認為其公允價值無法可靠衡量。

本公司於 106 及 105 年度對上述以成本衡量之金融資產分別提列減損損失 96,567 仟元及 22,528 仟元。

九、應收帳款淨額

	106年12月31日	105年12月31日
應收帳款	\$303,243	\$424,590
應收帳款—關係人	4,747	2,315
備抵呆帳	<u>(107,257)</u>	<u>(76,699)</u>
	<u>\$200,733</u>	<u>\$350,206</u>

應收帳款

本公司對商品銷售之平均授信期間為 30 至 60 天，應收帳款不予計息。於決定應收帳款可回收性時，本公司考量應收帳款自原始授信日至資產負債表日信用品質之任何改變。其備抵呆帳係參考交易對方過去拖欠記錄及分析其目前財務狀況，以估計無法回收之金額。

於資產負債表日已逾期但本公司尚未認列備抵呆帳之應收帳款於 106 年及 105 年 12 月 31 日分別為 0 元及 29,034 仟元（參閱下列帳齡分析），因其信用品質並未重大改變，本公司管理階層認為仍可回收其金額，本公司對該等應收帳款部分持有擔保品用以增強保障。此外，本公司亦不具有將應收帳款及對相同交易對方之應付帳款互抵之法定抵銷權。

應收帳款之帳齡分析如下：

	106年12月31日	105年12月31日
0~60 天	\$184,337	\$282,096
61~90 天	16,396	38,688
91~120 天	-	388
121~360 天	-	104,168
361 天以上	<u>107,257</u>	<u>1,565</u>
	<u>\$307,990</u>	<u>\$426,905</u>

以上係以立帳日為基準進行之帳齡分析。

已逾期但未減損應收帳款之帳齡分析如下：

	106年度	105年度
90 天以上	<u>\$ -</u>	<u>\$ 29,034</u>

以上係以逾期天數為基準進行之帳齡分析。

應收帳款之備抵呆帳變動資訊如下：

	個別評估 減損損失	群組評估 減損損失	合計
105 年 1 月 1 日餘額	\$ 1,565	\$ -	\$ 1,565
加：本年度提列呆帳費用	<u>75,134</u>	<u>-</u>	<u>75,134</u>
105 年 12 月 31 日餘額	<u>\$ 76,699</u>	<u>\$ -</u>	<u>\$ 76,699</u>

（接次頁）

(承前頁)

	個 別 評 估 減 損 損 失	群 組 評 估 減 損 損 失	合 計
106年1月1日餘額	\$ 76,699	\$ -	\$ 76,699
加：本年度提列呆帳費用	<u>30,558</u>	<u>-</u>	<u>30,558</u>
106年12月31日餘額	<u>\$ 107,257</u>	<u>\$ -</u>	<u>\$ 107,257</u>

十、存 貨

	106年12月31日	105年12月31日
製成品及商品	\$126,860	\$100,741
在 製 品	130,703	145,971
原 料	<u>19,345</u>	<u>10,518</u>
	<u>\$276,908</u>	<u>\$257,230</u>

106及105年度與存貨相關之銷貨成本分別為892,547仟元及1,136,511仟元。

106及105年度之銷貨成本分別包括下列項目：

	106年度	105年度
存貨回升利益	\$ 14,308	\$ 68,198
下腳收入	<u>69</u>	<u>287</u>
	<u>\$ 14,377</u>	<u>\$ 68,485</u>

十一、採用權益法之投資

	106年12月31日	105年12月31日
投資子公司	\$ 5,382,918	\$ 5,051,524
投資關聯企業	<u>379,351</u>	<u>323,912</u>
	<u>\$ 5,762,269</u>	<u>\$ 5,375,436</u>

(一) 投資子公司

	106年12月31日	105年12月31日
上市(櫃)公司		
凌通科技股份有限公司 (凌通科技公司)	\$ 723,246	\$ 731,737
非上市(櫃)公司		
Ventureplus Group Inc. (Ventureplus Group)	1,489,741	1,456,206

(接次頁)

(承前頁)

	<u>106年12月31日</u>	<u>105年12月31日</u>
凌陽創業投資股份有限公司(凌陽創投公司)	\$ 915,693	\$ 846,259
凌旭投資股份有限公司(凌旭投資公司)	799,259	794,315
Russell Holdings Limited (Russell)	520,859	288,020
凌陽創新科技股份有限公司(凌陽創新科技公司)	481,414	524,574
芯鼎科技股份有限公司(芯鼎科技公司)	170,748	197,578
宏陽科技股份有限公司(宏陽科技公司)	115,593	116,471
Magic Sky Limited (Magic Sky)	89,418	221
凌陽電通科技股份有限公司(凌陽電通科技公司)	30,202	30,440
凌陽多媒體股份有限公司(凌陽多媒體公司)	24,886	45,130
威陽投資股份有限公司(威陽投資公司)	17,870	16,517
凌陽管理顧問股份有限公司(凌陽管理顧問公司)	3,951	4,011
香港凌陽科技有限公司(香港凌陽公司)	38	45
	<u>\$ 5,382,918</u>	<u>\$ 5,051,524</u>
長期股權投資貸餘(帳列其他流動負債)		
Award Glory Limited (Award Glory)	<u>\$ 12,990</u>	<u>\$ 11,236</u>

採用權益法之投資及本公司對其所享有之損益及其他綜合損益份額，除凌陽管理顧問公司係按未經會計師查核之財務報告計算外，其餘係按經會計師查核之財務報告及財務資訊計算；惟本公司管理階層認為上述子公司財務報告倘經會計師查核，尚不致產生重大之調整。

本公司間接持有之投資子公司明細，請參閱附註三三。

本公司於資產負債表日對子公司之所有權權益及表決權百分比如下：

公 司 名 稱	106年12月31日	105年12月31日
上市（櫃）公司		
凌通科技公司	34%	34%
非上市（櫃）公司		
Ventureplus Group	100%	100%
凌陽創投公司	100%	100%
凌旭投資公司	100%	100%
Russell	100%	100%
凌陽創新科技公司	61%	61%
芯鼎科技公司	38%	38%
宏陽科技公司	61%	61%
Magic Sky	100%	100%
凌陽電通科技公司	100%	100%
凌陽多媒體公司	87%	87%
威陽投資公司	100%	100%
凌陽管理顧問公司	100%	100%
香港凌陽科技公司	100%	100%
長期股權投資貸餘（帳列其他 流動負債）		
Award Glory	100%	100%

（二）投資關聯企業

	106年12月31日	105年12月31日
關聯企業		
遠見科技股份有限公司 （遠見科技公司）	<u>\$379,351</u>	<u>\$323,912</u>
<u>關聯企業</u>		
	所 持 股 權 及 表 決 權 比 例	
公 司 名 稱	106年12月31日	105年12月31日
遠見科技公司	13%	13%

上述關聯企業之業務，主要營業場所及公司註冊之國家資訊，請參閱附表五「被投資公司資訊、所在地區...等相關資訊」附表。

關聯企業具公開市場報價之第 1 等級公允價值資訊如下：

公 司 名 稱	106年12月31日	105年12月31日
遠見科技公司	<u>\$392,134</u>	<u>\$311,896</u>

本公司對上述關聯企業係採權益法衡量。

有關本公司之關聯企業彙整性財務資訊如下：

	106年12月31日	105年12月31日
總 資 產	<u>\$ 2,062,675</u>	<u>\$ 1,640,940</u>
總 負 債	<u>\$ 129,672</u>	<u>\$ 132,352</u>
	106年度	105年度
營業收入淨額	<u>\$188,461</u>	<u>\$219,613</u>
營業淨利	<u>\$ 53,596</u>	<u>\$ 69,013</u>
綜合損益總額	<u>\$739,555</u>	<u>\$ 73,316</u>
採用權益法認列之關聯企業 損益份額	<u>\$ 91,044</u>	<u>\$ 20,068</u>

採用權益法之關聯企業之損益及其他綜合損益份額，係依據關聯企業同期間經會計師查核之財務報告認列。

(三) 投資合資

本公司於 101 年 12 月 19 日與矽統科技股份有限公司簽訂投資協議書，雙方同意增資凌陽核心科技公司（自 102 年 3 月 11 日起後更名為傳芯科技公司），以共同經營電視相關晶片之研發、銷售及服務之業務。上述增資業以 102 年 1 月 21 日為增資基準日完成變更登記。

本公司及其子公司原持有傳芯科技公司 99.98% 之股權，因為未按持股比例參與增資，致持股比例下降為 51.25%，然而依據投資協議書之約定，傳芯科技公司之財務及營運政策之董事會及股東會決議事項，需同時取得合資雙方同意，因此本公司對傳芯科技公司不具控制。本公司管理階層認為對傳芯科技公司僅具有重大影響，故於 102 年 1 月 21 日起，將其列為合資，並採權益法認列合資之權益。

傳芯科技公司於 105 年 1 月 25 日股東臨時會決議，基於市場競爭激烈、研發人員之離職，公司已無法投入大量資源開發新產品，

故決議結束營運。傳芯公司於 105 年 5 月 3 日清算完結，依據傳芯公司之剩餘財產分配本公司可回收之投資金額低於採用權益法之投資之帳面金額，故於 105 年度認列處分投資損失 414 仟元。

十二、不動產、廠房及設備

	房屋及建築	房屋附屬設備	機器設備	試驗設備	生財設備	合計
<u>成 本</u>						
105年1月1日餘額	\$ 969,205	\$ 53,922	\$ 2,474	\$ 136,562	\$ 23,850	\$1,186,013
增 添	-	4,890	-	38,477	4,451	47,818
處 分	-	(11,491)	(1,306)	(3,767)	(750)	(17,314)
105年12月31日餘額	<u>\$ 969,205</u>	<u>\$ 47,321</u>	<u>\$ 1,168</u>	<u>\$ 171,272</u>	<u>\$ 27,551</u>	<u>\$1,216,517</u>
<u>累計折舊</u>						
105年1月1日餘額	\$ 283,499	\$ 36,162	\$ 1,480	\$ 113,125	\$ 6,810	\$ 441,076
增 添	19,721	4,862	396	40,106	5,485	70,570
處 分	-	(11,491)	(1,306)	(3,727)	(750)	(17,274)
105年12月31日餘額	<u>\$ 303,220</u>	<u>\$ 29,533</u>	<u>\$ 570</u>	<u>\$ 149,504</u>	<u>\$ 11,545</u>	<u>\$ 494,372</u>
105年12月31日淨額	<u>\$ 665,985</u>	<u>\$ 17,788</u>	<u>\$ 598</u>	<u>\$ 21,768</u>	<u>\$ 16,006</u>	<u>\$ 722,145</u>
<u>成 本</u>						
106年1月1日餘額	\$ 969,205	\$ 47,321	\$ 1,168	\$ 171,272	\$ 27,551	\$1,216,517
增 添	-	2,843	1,144	100	2,076	6,163
處 分	-	(8,772)	(87)	(7,227)	(1,547)	(17,633)
106年12月31日餘額	<u>\$ 969,205</u>	<u>\$ 41,392</u>	<u>\$ 2,225</u>	<u>\$ 164,145</u>	<u>\$ 28,080</u>	<u>\$1,205,047</u>
<u>累計折舊</u>						
106年1月1日餘額	\$ 303,220	\$ 29,533	\$ 570	\$ 149,504	\$ 11,545	\$ 494,372
增 添	19,721	4,415	520	14,390	6,319	45,365
處 分	-	(8,772)	(87)	(7,227)	(1,547)	(17,633)
106年12月31日餘額	<u>\$ 322,941</u>	<u>\$ 25,176</u>	<u>\$ 1,003</u>	<u>\$ 156,667</u>	<u>\$ 16,317</u>	<u>\$ 522,104</u>
106年12月31日淨額	<u>\$ 646,264</u>	<u>\$ 16,216</u>	<u>\$ 1,222</u>	<u>\$ 7,478</u>	<u>\$ 11,763</u>	<u>\$ 682,943</u>

折舊費用係以直線基礎按下列耐用年數計提：

房屋及建築	35 至 56 年
房屋附屬設備	4 至 11 年
機器設備	4 年
試驗設備	1 至 5 年
生財設備	4 至 5 年

設定作為借款擔保之不動產、廠房及設備金額，請參閱附註三一。

十三、無形資產

	技術授權費	電腦軟體	專利權	合計
<u>成 本</u>				
105年1月1日餘額	\$ 211,281	\$ 23,023	\$ 97,099	\$ 331,403
單獨取得	24,166	5,729	-	29,895
處 分	-	(8,993)	-	(8,993)
105年12月31日餘額	<u>\$ 235,447</u>	<u>\$ 19,759</u>	<u>\$ 97,099</u>	<u>\$ 352,305</u>

(接次頁)

(承前頁)

	技術授權費	電腦軟體	專利權	合計
<u>累計攤銷</u>				
105年1月1日餘額	\$ 71,324	\$ 12,423	\$ 68,778	\$ 152,525
攤銷費用	15,105	8,640	5,395	29,140
處分	-	(8,993)	-	(8,993)
105年12月31日餘額	<u>\$ 86,429</u>	<u>\$ 12,070</u>	<u>\$ 74,173</u>	<u>\$ 172,672</u>
<u>累計減損</u>				
105年1月1日及12月31日餘額	<u>\$ 111,136</u>	<u>\$ -</u>	<u>\$ -</u>	<u>\$ 111,136</u>
105年12月31日淨額	<u>\$ 37,882</u>	<u>\$ 7,689</u>	<u>\$ 22,926</u>	<u>\$ 68,497</u>
<u>成本</u>				
106年1月1日餘額	\$ 235,447	\$ 19,759	\$ 97,099	\$ 352,305
單獨取得	43,398	4,405	-	47,803
處分	(7,263)	(7,782)	-	(15,045)
106年12月31日餘額	<u>\$ 271,582</u>	<u>\$ 16,382</u>	<u>\$ 97,099</u>	<u>\$ 385,063</u>
<u>累計攤銷</u>				
106年1月1日餘額	\$ 86,429	\$ 12,070	\$ 74,173	\$ 172,672
攤銷費用	25,749	5,484	1,349	32,582
處分	(7,263)	(7,782)	-	(15,045)
106年12月31日餘額	<u>\$ 104,915</u>	<u>\$ 9,772</u>	<u>\$ 75,522</u>	<u>\$ 190,209</u>
<u>累計減損</u>				
106年1月1日餘額	\$ 111,136	\$ -	\$ -	\$ 111,136
本期增加	-	-	21,577	21,577
106年12月31日餘額	<u>\$ 111,136</u>	<u>\$ -</u>	<u>\$ 21,577</u>	<u>\$ 132,713</u>
106年12月31日淨額	<u>\$ 55,531</u>	<u>\$ 6,610</u>	<u>\$ -</u>	<u>\$ 62,141</u>

本公司於106年度對上述無形資產提列減損損失21,577仟元。

攤銷費用係以直線基礎按下列耐用年數計提：

技術授權費	1至10年
電腦軟體	1至5年
專利權	18年

十四、其他資產

	106年12月31日	105年12月31日
<u>流動</u>		
其他金融資產		
質押定期存款(一)	<u>\$ 59,520</u>	<u>\$ 64,500</u>

(接次頁)

(承前頁)

	<u>106年12月31日</u>	<u>105年12月31日</u>
其他資產		
預付 EDA 工具	\$ 18,986	\$ 22,615
預付權利金	5,627	5,990
預付技術授權費	-	35,683
其 他	<u>5,121</u>	<u>6,017</u>
	<u>\$ 29,734</u>	<u>\$ 70,305</u>
非流動		
其他金融資產		
質押定期存款(一)	<u>\$ 6,100</u>	<u>\$ 6,100</u>
其他資產		
存出保證金	\$ 200	\$ 258
其 他	<u>7,800</u>	<u>7,800</u>
	<u>\$ 8,000</u>	<u>\$ 8,058</u>

(一) 質押定期存款請參閱附註二七及三一。

十五、借 款

(一) 短期借款

	<u>106年12月31日</u>	<u>105年12月31日</u>
無擔保借款		
一週轉金借款	<u>\$ 59,520</u>	<u>\$ 37,500</u>

銀行週轉性借款之利率於 106 年及 105 年 12 月 31 日分別為 2.65% 及 1.10%。

(二) 長期借款

	<u>106年12月31日</u>	<u>105年12月31日</u>
信用借款	\$275,000	\$868,056
擔保借款	<u>-</u>	<u>77,776</u>
小 計	275,000	945,832
減：列為一年內到期部分	<u>175,000</u>	<u>416,665</u>
長期借款	<u>\$100,000</u>	<u>\$529,167</u>

截至 106 年及 105 年 12 月 31 日，有效年利率分別為 1.545% ~ 1.925% 及 1.545% ~ 1.850%。

另依借款合同規定，本公司 105 年度合併財務報表皆受有流動比、債本比率及有形淨值等之限制，但不列入違約項目之考察。本公司 105 年 12 月 31 日之各項財務比率均符合合約之規定。

十六、應付票據及帳款

	<u>106年12月31日</u>	<u>105年12月31日</u>
<u>應付帳款</u>		
應付帳款－因營業而發生	<u>\$136,811</u>	<u>\$144,804</u>

本公司因營業而發生之應付帳款平均賒帳期間為 30 天至 60 天。本公司訂有財務風險管理政策，以確保所有應付款於預先約定之信用期限內償還。

十七、負債準備－流動

	<u>106年12月31日</u>	<u>105年12月31日</u>
退貨及折讓	<u>\$ 7,300</u>	<u>\$ 9,154</u>

退貨及折讓之負債準備係依歷史經驗、管理階層之判斷及其他已知原因估計可能發生之產品退回及折讓，並於相關產品出售當年度認列為營業收入之減項。

十八、其他負債

	<u>106年12月31日</u>	<u>105年12月31日</u>
<u>流 動</u>		
<u>其他負債</u>		
應付薪資及獎金	\$112,458	\$109,694
應付權利金	38,501	54,280
長期股權投資貸餘	12,990	11,236
應付員工及董監酬勞	10,807	3,105
應付勞健保	7,302	7,983
應付設備款	2,028	10,433
其 他	<u>42,101</u>	<u>94,069</u>
	<u>\$226,187</u>	<u>\$290,800</u>

十九、退職後福利計畫

(一) 確定提撥計畫

本公司所適用「勞工退休金條例」之退休金制度，係屬政府管理之確定提撥退休計畫，依員工每月薪資 6% 提撥退休金至勞工保險局之個人專戶。

(二) 確定福利計畫

本公司依我國「勞動基準法」辦理之退休金制度係屬政府管理之確定福利退休計畫。每位員工之服務年資 15 年以內者（含），每服務滿 1 年可獲得二個基數，超過 15 年者每增加 1 年可獲得一個基數，總計最高以四十五個基數為限。員工退休金之支付，係根據服務年資及核准退休日前 6 個月之平均薪資計算。本公司按員工每月薪資總額 2% 提撥退休金，交由勞工退休準備金監督委員會以該委員會名義存入台灣銀行之專戶，年度終了前，若估算專戶餘額不足給付次一年度內預估達到退休條件之勞工，次年度 3 月底前將一次提撥其差額。該專戶係委託勞動部勞動基金運用局管理，本公司並無影響投資管理策略之權利。

列入個體資產負債表之確定福利計畫金額列示如下：

	106年12月31日	105年12月31日
確定福利義務現值	\$165,832	\$159,999
計畫資產公允價值	(154,968)	(150,994)
淨確定福利負債	<u>\$ 10,864</u>	<u>\$ 9,005</u>

淨確定福利負債變動如下：

	確 定 福 利 計 畫 資 產 淨 確 定	確 定 福 利 計 畫 資 產 淨 確 定	確 定 福 利 計 畫 資 產 淨 確 定
	義 務 現 值	公 允 價 值	福 利 負 債
105 年 1 月 1 日	<u>\$ 156,963</u>	<u>\$ 149,789</u>	<u>\$ 7,174</u>
服務成本			
當期服務成本	581	-	581
利息費用（收入）	<u>2,747</u>	<u>2,647</u>	<u>100</u>
認列於損益	<u>3,328</u>	<u>2,647</u>	<u>681</u>
再衡量數			
計劃資產報酬	-	(1,250)	1,250
精算（利益）損失－			
財務假設變動	3,478	-	3,478
精算（利益）損失－			
經驗調整	<u>(842)</u>	<u>-</u>	<u>(842)</u>
認列於其他綜合損益	<u>2,636</u>	<u>(1,250)</u>	<u>3,886</u>
雇主提撥	<u>-</u>	<u>2,736</u>	<u>(2,736)</u>
清 償	<u>(2,928)</u>	<u>(2,928)</u>	<u>-</u>
105 年 12 月 31 日	<u>\$ 159,999</u>	<u>\$ 150,994</u>	<u>\$ 9,005</u>

（接次頁）

(承前頁)

	確 定 福 利 義 務 現 值	計 畫 資 產 公 允 價 值	淨 確 定 福 利 負 債
106年1月1日	<u>\$ 159,999</u>	<u>\$ 150,994</u>	<u>\$ 9,005</u>
服務成本			
當期服務成本	573	-	573
利息費用(收入)	<u>2,560</u>	<u>2,438</u>	<u>122</u>
認列於損益	<u>3,133</u>	<u>2,438</u>	<u>695</u>
再衡量數			
計劃資產報酬	-	(1,388)	1,388
精算(利益)損失— 財務假設變動	4,553	-	4,553
精算(利益)損失— 經驗調整	<u>(1,853)</u>	<u>-</u>	<u>(1,853)</u>
認列於其他綜合損益	<u>2,700</u>	<u>(1,388)</u>	<u>4,088</u>
雇主提撥	<u>-</u>	<u>2,924</u>	<u>(2,924)</u>
106年12月31日	<u>\$ 165,832</u>	<u>\$ 154,968</u>	<u>\$ 10,864</u>

確定福利計畫認列於損益之金額依功能別彙總如下：

	106年度	105年度
營業成本	\$ 186	\$ 188
推銷費用	5	6
管理費用	221	219
研發費用	<u>283</u>	<u>268</u>
	<u>\$ 695</u>	<u>\$ 681</u>

本公司因「勞動基準法」之退休金制度暴露於下列風險：

1. 投資風險：勞動部勞動基金運用局透過自行運用及委託經營方式，將勞工退休基金分別投資於國內(外)權益證券與債務證券及銀行存款等標的，惟本公司之計畫資產得分配金額係以不低於當地銀行2年定期存款利率計算而得之收益。
2. 利率風險：政府公債之利率下降將使確定福利義務現值增加，惟計畫資產之債務投資報酬亦會隨之增加，對淨確定福利負債之影響具有部分抵銷之效果。
3. 薪資風險：確定福利義務現值之計算係參考計畫成員之未來薪資。因此計畫成員薪資之增加將使確定福利義務現值增加。

本公司之確定福利義務現值係由合格精算師進行精算，衡量日之重大假設如下：

	106年12月31日	105年12月31日
折現率	1.40%	1.60%
薪資預期增加率	4.00%	4.00%
離職率	0%~28%	0%~28%

若重大精算假設分別發生合理可能之變動，在所有其他假設維持不變之情況下，將使確定福利義務現值增加（減少）之金額如下：

	106年12月31日	105年12月31日
折現率		
增加 0.25%	(\$ 5,666)	(\$ 5,744)
減少 0.25%	\$ 5,924	\$ 6,013
薪資預期增加率		
增加 1%	\$ 24,545	\$ 25,004
減少 1%	(\$ 21,012)	(\$ 21,284)

由於精算假設可能彼此相關，僅單一假設變動之可能性不大，故上述敏感度分析可能無法反映確定福利義務現值實際變動情形。

	106年12月31日	105年12月31日
預期 1 年內提撥金額	\$ 2,923	\$ 2,734
確定福利義務平均到期期間	16 年	17 年

二十、權益

(一) 股本

1. 普通股

	106年12月31日	105年12月31日
額定股數（仟股）	<u>1,200,000</u>	<u>1,200,000</u>
額定股本	<u>\$ 12,000,000</u>	<u>\$ 12,000,000</u>
已發行且已收足股款之 股數（仟股）	<u>591,995</u>	<u>591,995</u>
已發行股本	<u>\$ 5,919,949</u>	<u>\$ 5,919,949</u>

已發行之普通股每股面額為 10 元，每股享有一表決權及收取股利之權利。

額定股本中供認股權憑證、附認股權特別股或附認股權公司債行使認股權所保留之股本為 80,000 仟股。

2. 發行海外存託憑證

本公司於 90 年 3 月以現金增資及原股發行方式參與發行全球存託憑證 (GDR) 20,000 仟單位，於倫敦證券交易所掛牌買賣，代號為 SUPD，每單位表彰本公司普通股 2 股，計發行 40,000 仟股，每單位以美金 9.57 元發行。截至 106 年 12 月底止，流通在外之 GDR 計 175 仟單位，折合普通股 350 仟股。

(二) 資本公積

106 及 105 年度各類資本公積餘額之調節如下：

	<u>106年12月31日</u>	<u>105年12月31日</u>
<u>得用以彌補虧損、發放現金或撥充股本(1)</u>		
股票發行溢價	\$496,059	\$703,376
合併溢額	157,423	157,423
實際取得或處分子公司股權 價格與帳面價值差額	140,293	10,625
<u>僅得用以彌補虧損</u>		
庫藏股票交易	<u>41,466</u>	<u>39,686</u>
	<u>\$835,241</u>	<u>\$911,110</u>

1. 此類資本公積得用以彌補虧損，亦得於公司無虧損時，用以發放現金或撥充股本，惟撥充股本時每年以實收股本之一定比率為限。

(三) 保留盈餘及股利政策

依 104 年 5 月公司法之修正，股息及紅利之分派限於股東，員工非屬盈餘分派之對象。本公司已於 105 年 6 月 13 日股東常會決議通過修正章程之盈餘分派政策，並於章程中另外訂定員工及董事酬勞之分派政策。

修正後章程之盈餘分派政策規定，本公司每年決算後如有盈餘，除依法繳納營利事業所得稅及彌補以往年度虧損外，應先提撥百分之十法定盈餘公積，但法定盈餘公積已達資本總額時，不在此限。次依法令或主管機關規定提撥或回轉特別盈餘公積，所餘盈餘，

連同前期累積未分配盈餘為股東股利，由董事會擬具分派議案，提請股東會決議後分派之。惟盈餘提供分派之比率及股東現金股利之比率，得視當年度實際獲利及資金狀況，經股東會決議調整之。前述現金股利不得低於應分派股東股利總數之百分之十，但現金股利每股若低於 0.5 元得不予發放。

如有前一年度累積或當年度發生但當年度稅後盈餘不足提列之股東權益減項，應自前一年度累積未分配盈餘提列相同數額之特別盈餘公積，並於擬撥供分派前先行扣除。修正後章程之員工及董事酬勞分派政策，參閱附註二二之(六)員工酬勞及董事酬勞。

法定盈餘公積應提撥至其餘額達公司實收股本總額時為止。法定盈餘公積得用以彌補虧損。公司無虧損時，法定盈餘公積超過實收股本總額 25% 之部分除得撥充股本外，尚得以現金分配。

本公司依金管證發字第 1010012865 號函、金管證發字第 1010047490 號函及「採用國際財務報導準則 (IFRSs) 後，提列特別盈餘公積之適用疑義問答」規定提列及迴轉特別盈餘公積。

分配未分配盈餘時，除屬非中華民國境內居住者之股東外，其餘股東可獲配按股利分配日之稅額扣抵比率計算之股東可扣抵稅額。

本公司於 106 年 105 年 6 月 13 日舉行股東常會，分別決議通過 105 及 104 年度盈餘分配案如下：

	盈 餘 分 配 案		每 股 股 利	
	105年度	104年度	105年度	104年度
法定盈餘公積	\$ 9,974	\$ 58,935		
特別盈餘公積	1,068	4,094		
現金股利	88,681	526,875	\$ 0.1498	\$ 0.89

本公司股東常會於 106 年 6 月 13 日決議以資本公積 207,317 仟元發放現金。

本公司 107 年 3 月 14 日董事會擬議 106 年度盈餘分配案如下：

	盈 餘 分 配 案	每 股 股 利 (元)
法定盈餘公積	\$ 41,321	
特別盈餘公積	44,284	
現金股利	327,551	\$ 0.5533

另本公司 107 年 3 月 14 日董事會擬議以資本公積 86,846 仟元發放現金股利。

有關 106 年度之盈餘分配案尚待預計於 107 年 6 月 11 日召開之股東常會決議。

(四) 特別盈餘公積

	<u>106年度</u>	<u>105年度</u>
年初餘額	\$ 21,927	\$ 17,833
提列特別盈餘公積		
其他(子公司持有母公司股票)	<u>1,068</u>	<u>4,094</u>
年底餘額	<u>\$ 22,995</u>	<u>\$ 21,927</u>

(五) 其他權益項目

1. 國外營運機構財務報表換算之兌換差額

	<u>106年度</u>	<u>105年度</u>
年初餘額	(\$ 62,062)	\$ 97,509
採用權益法之子公司及關聯企業之換算差額之份額	(<u>60,038</u>)	(<u>159,571</u>)
年底餘額	<u>(\$122,100)</u>	<u>(\$ 62,062)</u>

2. 備供出售金融資產未實現損益

	<u>106年度</u>	<u>105年度</u>
年初餘額	\$306,462	\$233,983
備供出售金融資產公允價值變動	262,308	109,205
處分備供出售金融資產累計損益重分類至損益	(515,385)	(108,423)
備供出售金融資產減損之重分類調整	-	71,740
採用權益法之關聯企業之備供出售金融資產未實現損益之份額	<u>6,453</u>	(<u>43</u>)
年底餘額	<u>\$ 59,838</u>	<u>\$306,462</u>

備供出售金融資產未實現損益係備供出售金融資產按公允價值衡量所產生之累計利益及損失，其認列於其他綜合損益，並減除當該等資產處分或減損而重分類至損益之金額。

(六) 庫藏股票

收 回 原 因	轉 讓 股 份 予 員 工 (仟 股)	子 公 司 持 有 母 公 司 股 票 (仟 股)	合 計 (仟 股)
105年1月1日股數	-	3,560	3,560
本年度減少	-	-	-
105年12月31日股數	-	3,560	3,560
106年1月1日股數	-	3,560	3,560
本年度減少	-	-	-
106年12月31日股數	-	3,560	3,560

子公司於資產負債表日持有本公司股票之相關資訊如下：

子 公 司 名 稱	持 有 股 數 (仟 股)	帳 面 金 額	市 價
<u>106年12月31日</u>			
凌旭投資公司	3,560	\$ 63,401	\$ 58,384
<u>105年12月31日</u>			
凌旭投資公司	3,560	\$ 63,401	\$ 40,406

子公司持有本公司股票視同之庫藏股票處理，除不得參與本公司之現金增資及表決權外，其餘與一般股東權利相同。

二一、收 入

	106年度	105年度
IC 收入	\$ 1,272,853	\$ 1,793,520
其他收入	92,949	110,704
	<u>\$ 1,365,802</u>	<u>\$ 1,904,224</u>

二二、本年度淨利

繼續營業單位淨利：

(一) 其他收入

	<u>106年度</u>	<u>105年度</u>
股利收入	\$ 6,559	\$ 14,715
利息收入	5,379	5,983
補助款收入	-	2,468
其他	<u>27,568</u>	<u>26,920</u>
	<u>\$ 39,506</u>	<u>\$ 50,086</u>

(二) 其他利益及損失

	<u>106年度</u>	<u>105年度</u>
處分投資利益	\$516,435	\$108,956
管理支援服務收入	38,649	39,016
處分採權益法投資損失	-	(414)
備供出售金融資產減損損失	-	(71,740)
外幣兌換淨損失	(12,240)	(5,140)
非金融資產減損損失	(21,577)	-
以成本衡量之金融資產減損損失	<u>(96,567)</u>	<u>(22,528)</u>
	<u>\$424,700</u>	<u>\$ 48,150</u>

(三) 財務成本

	<u>106年度</u>	<u>105年度</u>
銀行借款利息	\$ 7,558	\$ 19,782
其他財務成本	<u>779</u>	<u>810</u>
	<u>\$ 8,337</u>	<u>\$ 20,592</u>

(四) 折舊及攤銷

	<u>106年度</u>	<u>105年度</u>
不動產、廠房及設備	\$ 45,365	\$ 70,570
無形資產	<u>32,582</u>	<u>29,140</u>
合計	<u>\$ 77,947</u>	<u>\$ 99,710</u>
折舊費用依功能別彙總		
營業成本	\$ 4,858	\$ 4,565
營業費用	<u>40,507</u>	<u>66,005</u>
	<u>\$ 45,365</u>	<u>\$ 70,570</u>

(接次頁)

(承前頁)

	106年度	105年度
攤銷費用依功能別彙總		
營業成本	\$ 483	\$ 736
推銷費用	6	2
管理費用	4,392	6,242
研發費用	27,701	22,160
	<u>\$ 32,582</u>	<u>\$ 29,140</u>

(五) 員工福利費用

	106年度	105年度
短期員工福利	<u>\$484,103</u>	<u>\$502,698</u>
退職後福利		
確定提撥計畫	18,959	20,724
確定福利計畫	695	681
	<u>19,654</u>	<u>21,405</u>
其他員工福利	<u>2,232</u>	<u>3,145</u>
員工福利費用合計	<u>\$505,989</u>	<u>\$527,248</u>
依功能別彙總		
營業成本	\$ 79,790	\$ 83,406
營業費用	<u>426,199</u>	<u>443,842</u>
	<u>\$505,989</u>	<u>\$527,248</u>

(六) 員工酬勞及董事酬勞

本公司係以當年度扣除分派員工及董事酬勞前之稅前利益分別以不低於1%及不高於1.5%提撥員工酬勞及董事酬勞。106及105年度員工酬勞及董事酬勞分別於107年3月14日及106年3月15日經董事會決議如下：

估列比例

	106年度	105年度
員工酬勞	1.0%	1.0%
董事酬勞	1.5%	1.5%

金額

	106年度				105年度			
	現	金	股	票	現	金	股	票
員工酬勞	\$ 4,323			-	\$ 1,242			-
董事酬勞		6,484		-		1,863		-

年度個體財務報告通過發布日後若金額仍有變動，則依會計估計變動處理，於次一年度調整入帳。

105 及 104 年度員工酬勞及董事酬勞之實際配發金額與 105 及 104 年度個體財務報告之認列金額並無差異。

有關本公司 107 及 106 年董事會決議之員工酬勞及董事酬勞資訊，請至台灣證券交易所「公開資訊觀測站」查詢。

(七) 外幣兌換損益

	<u>106年度</u>	<u>105年度</u>
外幣兌換利益總額	\$ 23,910	\$ 53,188
外幣兌換損失總額	(36,150)	(58,328)
淨 損	<u>(\$ 12,240)</u>	<u>(\$ 5,140)</u>

二三、所得稅

(一) 認列於損益之所得稅

所得稅費用之主要組成項目如下：

	<u>106年度</u>	<u>105年度</u>
當期所得稅		
當期產生者	\$ -	\$ 889
遞延所得稅		
當期產生者	-	-
認列於損益之所得稅費用	<u>\$ -</u>	<u>\$ 889</u>

會計所得與當期所得稅費用之調節如下：

	<u>106年度</u>	<u>105年度</u>
繼續營業單位稅前淨利	<u>\$421,458</u>	<u>\$121,076</u>
稅前淨利按法定稅率計算之		
所得稅費用	\$ 71,648	\$ 20,583
調節項目之所得稅影響數		
決定課稅所得時不可減		
除之費損	(130,105)	(42,189)
暫時性差異	18,802	9,042
連結稅制影響數	(40)	(67)
當期所得稅	(39,695)	(12,631)
未認列虧損扣抵	39,695	12,631
支付國外所得稅費用	-	889
認列於損益之所得稅費用	<u>\$ -</u>	<u>\$ 889</u>

本公司所適用之稅率為 17%。

我國於 107 年 2 月經總統公布修正中華民國所得稅法，將營利事業所得稅稅率由 17%調整為 20%，並自 107 年度施行。此外，107 年度未分配盈餘所適用之稅率將由 10%調降為 5%。106 年 12 月 31 日已認列之遞延所得稅資產，預計因稅率變動而於 107 年調整增加 439 仟元。

由於 107 年度股東會盈餘分配情形尚具不確定性，故 106 年度未分配盈餘加徵 10%所得稅之潛在所得稅後果尚無法可靠決定。

(二) 本期所得稅資產與負債

	<u>106年12月31日</u>	<u>105年12月31日</u>
當期所得稅資產		
應收退稅款(帳列其他應收款項)	<u>\$ 3,073</u>	<u>\$ 3,073</u>

(三) 遞延所得稅資產與負債

遞延所得稅資產及負債之變動如下：

106 年度

	<u>年 初 餘 額</u>	<u>認 列 於 損 益</u>	<u>年 底 餘 額</u>
暫時性差異			
折 舊	\$ 2,893	(\$ 2,102)	\$ 791
兌換損(益)	(13)	(455)	(468)
其 他	(395)	2,557	2,162
	<u>\$ 2,485</u>	<u>\$ -</u>	<u>\$ 2,485</u>

105 年度

	<u>年 初 餘 額</u>	<u>認 列 於 損 益</u>	<u>年 底 餘 額</u>
暫時性差異			
應付休假給付	(\$ 1,869)	\$ 1,869	\$ -
折 舊	3,852	(959)	2,893
未實現存貨損失	(49)	49	-
兌換損(益)	76	(89)	(13)
其 他	475	(870)	(395)
	<u>\$ 2,485</u>	<u>\$ -</u>	<u>\$ 2,485</u>

(四) 未於資產負債表中認列遞延所得稅資產之未使用虧損扣抵金額及可減除暫時性差異

	<u>106年12月31日</u>	<u>105年12月31日</u>
虧損扣抵		
108 年度到期	\$ 190,618	\$ 190,618
109 年度到期	211,457	211,457
110 年度到期	322,509	322,509
111 年度到期	394,894	394,894
112 年度到期	<u>1,163,758</u>	<u>1,163,758</u>
	<u>\$ 2,283,236</u>	<u>\$ 2,283,236</u>
可減除暫時性差異	<u>\$ 432,827</u>	<u>\$ 344,402</u>

(五) 未使用之虧損扣抵及免稅相關資訊

截至 106 年 12 月 31 日止，虧損扣抵相關資訊如下：

<u>尚未扣抵餘額</u>	<u>最後扣抵年度</u>
\$ 190,618	108
211,457	109
322,509	110
394,894	111
<u>1,163,758</u>	112
<u>\$ 2,283,236</u>	

截至 106 年 12 月 31 日止，下列增資擴展產生之所得可享受 5 年免稅：

本公司增資擴展之所得免稅期間彙總如下：

<u>增資擴展案</u>	<u>免稅期間</u>
第十三次增資擴展新興重要策略性產業	102 年 1 月 1 日至 106 年 12 月 31 日
第十四次增資擴展新興重要策略性產業	104 年 1 月 1 日至 108 年 12 月 31 日
第十五次增資擴展新興重要策略性產業	104 年 1 月 1 日至 108 年 12 月 31 日

(六) 兩稅合一相關資訊

	106年12月31日	105年12月31日
未分配盈餘		
86年度以前	\$ -	\$ -
87年度以後	<u>-</u>	<u>99,738</u>
	<u>\$ -</u>	<u>\$ 99,738</u>
	(註)	
股東可扣抵稅額帳戶餘額	<u>\$ -</u>	<u>\$243,091</u>
	(註)	
	106年度	105年度
盈餘分配適用之稅額扣抵 比率	註	21.19%

註：107年2月公布生效之中華民國所得稅法修正內容已廢除兩稅合一制度，106年度相關資訊已不適用。

(七) 所得稅核定情形

本公司截至102年度止之所得稅申報案件業經稅捐稽徵機關核定。

二四、每股盈餘

	單位：每股元	
	106年度	105年度
基本每股盈餘	<u>\$ 0.72</u>	<u>\$ 0.20</u>
稀釋每股盈餘	<u>\$ 0.72</u>	<u>\$ 0.20</u>

用以計算每股盈餘之淨利及普通股加權平均股數如下：

本年度淨利

	106年度	105年度
用以計算基本每股盈餘之淨利	<u>\$421,458</u>	<u>\$120,187</u>
具稀釋作用潛在普通股之影響：		
員工酬勞	<u>-</u>	<u>-</u>
用以計算稀釋每股盈餘之淨利	<u>\$421,458</u>	<u>\$120,187</u>

<u>股 數</u>	單位：仟股	
	106年度	105年度
用以計算基本每股盈餘之普通股加權平均股數	588,435	588,435
具稀釋作用潛在普通股之影響：		
員工酬勞	<u>284</u>	<u>215</u>
用以計算稀釋每股盈餘之普通股加權平均股數	<u>588,719</u>	<u>588,650</u>

若本公司得選擇以股票或現金發放員工酬勞，則計算稀釋每股盈餘時，假設員工酬勞將採發放股票方式，並於該潛在普通股具有稀釋作用時計入加權平均流通在外股數，以計算稀釋每股盈餘。於次年度決議員工酬勞發放股數前計算稀釋每股盈餘時，亦繼續考量該等潛在普通股之稀釋作用。

二五、政府補助

本公司於 104 年 7 月與合盈光電科技股份有限公司及國立雲林科技大學電子工程系聯合與科技部新竹科學工業園區管理局簽訂「具行車即時校正功能之車用高畫質 3D 環景視訊輔助系統」，計畫期間自 104 年 7 月 1 日起至 105 年 6 月 30 日止。

二六、部分取得或處分投資子公司－不影響控制

部分處分凌通公司及景相公司之說明，請參閱本公司 106 年度合併財務報告附註三十。

二七、營業租賃協議

(一) 本公司為承租人

營業租賃係承租土地及廠房，租賃期間為 20 年。於租賃期間終止時，本公司對租賃土地並無優惠承購權。

本公司以營業租賃方式向科學工業園區管理局承租四筆土地，租約分別於 109 年 12 月（二筆）、110 年 12 月及 123 年 12 月到期，依租約規定，期滿時本公司得續約，惟科學工業園區管理局得依規定調整租金，目前每年租金 8,259 仟元，本公司已提供質押定期存款 6,100 仟元（帳列其他金融資產－非流動）作為抵押之擔保品。

不可取消營業租賃之未來最低租賃給付總額如下：

	<u>106年12月31日</u>	<u>105年12月31日</u>
1年內	\$ 8,259	\$ 7,781
超過1年但不超過5年	23,855	29,091
超過5年	<u>39,901</u>	<u>40,660</u>
	<u>\$ 72,015</u>	<u>\$ 77,532</u>

二八、資本風險管理

本公司進行資本管理以確保各企業能夠於繼續經營之前提下，藉由將債務及權益餘額最適化，以使股東報酬極大化。

本公司資本結構係由本公司之淨債務（即借款減除現金及約當現金）及歸屬於本公司業主之權益（即股本、資本公積、保留盈餘及其他權益項目）組成。

本公司不須遵守其他外部資本規定。

二九、金融工具

(一) 公允價值資訊－非按公允價值衡量之金融工具

106年12月31日

	帳面金額	公允價值			合計
		第1等級	第2等級	第3等級	
<u>金融資產</u>					
以成本衡量之金融資產	\$ 201,923	\$ -	\$ -	\$ -	\$ -

105年12月31日

	帳面金額	公允價值			合計
		第1等級	第2等級	第3等級	
<u>金融資產</u>					
以成本衡量之金融資產	\$ 300,623	\$ -	\$ -	\$ -	\$ -

(二) 公允價值資訊－以重複性基礎按公允價值衡量之金融工具

1. 公允價值層級

106年12月31日

	第1等級	第2等級	第3等級	合計
備供出售金融資產				
基金受益憑證	<u>\$ 676,438</u>	<u>\$ -</u>	<u>\$ -</u>	<u>\$ 676,438</u>

105 年 12 月 31 日

	第 1 等級	第 2 等級	第 3 等級	合 計
備供出售金融資產				
基金受益憑證	\$ 531,277	\$ -	\$ -	\$ 531,277
國內上市(櫃)有價證券	773,289	-	-	773,289
合 計	<u>\$ 1,304,566</u>	<u>\$ -</u>	<u>\$ -</u>	<u>\$ 1,304,566</u>

106 及 105 年度無第 1 等級與第 2 等級公允價值衡量間移轉之情形。

(三) 金融工具之種類

	106年12月31日	105年12月31日
<u>金融資產</u>		
放款及應收款(註1)	\$ 2,040,390	\$ 2,414,943
備供出售金融資產(註2)	878,361	1,605,189
<u>金融負債</u>		
以攤銷後成本衡量(註3)	532,444	1,190,817

註 1：餘額係包含現金及約當現金、應收帳款、其他應收款項、其他金融資產及存出保證金等以攤銷後成本衡量之放款及應收款。

註 2：餘額係包含分類為備供出售之以成本衡量金融資產餘額。

註 3：餘額係包含短期借款、應付票據及帳款、一年內到期之長期借款、長期借款及存入保證金等以攤銷後成本衡量之金融負債。

(四) 財務風險管理目的與政策

本公司主要金融工具包括基金受益憑證、權益工具投資、應收帳款、應付帳款及借款。本公司之財務管理部門係為各業務單位提供服務，統籌協調進入國內與國際金融市場操作，藉由依照風險程度與廣度分析暴險之內部風險報告監督及管理本公司營運有關之財務風險。該等風險包括市場風險(包含匯率風險、利率風險及其他價格風險)、信用風險及流動性風險。

財務管理部門每季對本公司之董事會提出報告。

1. 市場風險

本公司之營運活動使本公司承擔之主要財務風險為外幣匯率變動風險（參閱下述(1)）以及利率變動風險（參閱下述(2)）。

(1) 匯率風險

本公司之現金流入與流出，有一部分係以外幣為之，故有部分自然避險之效果；本公司匯率風險之管理，以避險為目的，不以獲利為目的。

匯率風險管理策略為定期檢視各種幣別資產及負債之淨部位，並對該淨部位進行風險管理；規避匯率風險工具之選擇，係以避險成本與避險期間為考量，目前以舉借外幣負債為主要規避匯率風險之工具。

本公司於資產負債表日非功能性貨幣計價之貨幣性資產與貨幣性負債帳面金額，參閱附註三二。

敏感度分析

本公司主要受到美金及人民幣匯率波動之影響。

下表詳細說明當新台幣（功能性貨幣）對美金及人民幣之匯率增加及減少 1 元時，本公司之敏感度分析。敏感度分析係考量流通在外之美金及人民幣貨幣性項目，並將其期末之換算以匯率變動 1 元予以調整。敏感度分析之範圍包括現金及約當現金、應收票據及帳款、其他應收款、應付帳款、其他應付款及存入保證金。下表之負數係表示當新台幣相對美金及人民幣升值 1 元時，將使稅後淨利減少之金額；當新台幣相對於美金及人民幣貶值 1 元時，其對稅後淨利之影響將為同金額之正數。

	美 金 之 影 響	
	106年度	105年度
損 益	(\$ 4,955)	(\$ 12,404)
	人 民 幣 之 影 響	
	106年度	105年度
損 益	(\$ 1,069)	(\$ 1,149)

(2) 利率風險

因本公司同時以固定及浮動利率借入資金，因而產生利率暴險。本公司藉由維持一適當之固定及浮動利率組合來管理利率風險。本公司定期評估避險活動，使其與利率觀點及既定之風險偏好一致，以確保採用最符合成本效益之避險策略。

本公司於資產負債表日受利率暴險之金融資產及金融負債帳面金額如下：

	106年12月31日	105年12月31日
具公允價值利率風險		
—金融資產	\$ 1,063,620	\$ 1,223,100
—金融負債	59,520	37,500
具現金流量利率風險		
—金融資產	723,936	804,673
—金融負債	275,000	945,832

敏感度分析

下列敏感度分析係依非衍生工具於資產負債表日之利率暴險而決定。對於浮動利率負債，其分析方式係假設資產負債表日流通在外之負債金額於報導期間皆流通在外。本公司內部向主要管理階層報告利率時所使用之變動率為利率增加或減少 0.125%，此亦代表管理階層對利率之合理可能變動範圍之評估。

若利率增加／減少 0.125%，在所有其他變數維持不變之情況下，本公司 106 及 105 年度之稅前淨利將分別增加／減少 561 仟元及減少／增加 176 仟元。

(3) 其他價格風險

本公司因上市櫃權益證券投資及基金受益憑證而產生價格暴險。本公司並未積極交易該等投資。

下列敏感度分析係依資產負債表日之權益及基金工具價格暴險進行。

若權益及基金工具價格上漲／下跌 1%，106 及 105 年度稅後其他綜合損益將因持有備供出售投資之公允價值變動分別增加／減少 6,764 仟元及 13,046 仟元。

2. 信用風險

信用風險係指交易對方拖欠合約義務而造成本公司財務損失之風險。截至資產負債表日，本公司可能因交易對方未履行義務造成財務損失之最大信用風險暴險主要係來自於資產負債表所認列之金融資產帳面金額。

為減輕信用風險，本公司管理階層指派專責團隊負責授信額度之決定、授信核准及其他監控程序以確保逾期應收款項之回收已採取適當行動。此外，本公司於資產負債表日會逐一複核應收款項之可回收金額以確保無法回收之應收款項已提列適當減損損失。據此，本公司管理階層認為本公司之信用風險已顯著減少。

另因流動資金之交易對方係財務體質穩健之金融機構，故該信用風險係屬有限。

應收帳款之對象涵蓋眾多客戶，分散於不同產業及地理區域。本公司持續地針對應收帳款客戶之財務狀況進行評估。

截至 106 年及 105 年 12 月 31 日止，前五大客戶之應收帳款餘額占本公司應收帳款餘額之百分比分別為 87% 及 87%，其餘應收帳款之信用集中風險相對並不重大。

3. 流動性風險

本公司係透過管理及維持足夠部位之現金及約當現金以支應整體營運並減輕現金流量波動之影響。本公司管理階層監督銀行融資額度使用狀況並確保借款合同條款之遵循。

銀行借款對本公司而言係為一項重要流動性來源。截至 106 年及 105 年 12 月 31 日止，本公司未動用之融資額度，參閱下列(2)融資額度之說明。

(1) 流動性及利率風險表

下表詳細說明本公司已約定還款期間之非衍生金融負債剩餘合約到期分析，其係依據本公司最早可能被要求還款之日期，並以金融負債未折現現金流量編製，其包括利息及本金之現金流量。

106年12月31日

	要求即付或 短於1個月	1 3個月	至3 個月	至1 年	1至5年	5年以上
非衍生金融負債						
無附息負債	\$ -	\$ 182,837	\$ -	\$ -	\$ -	\$ -
浮動利率工具	246	-	175,000	100,000	-	-
固定利率工具	59,533	-	-	-	-	61,746
	<u>\$ 59,779</u>	<u>\$ 182,837</u>	<u>\$ 175,000</u>	<u>\$ 100,000</u>	<u>\$ 61,746</u>	

105年12月31日

	要求即付或 短於1個月	1 3個月	至3 個月	至1 年	1至5年	5年以上
非衍生金融負債						
無附息負債	\$ -	\$ 285,584	\$ -	\$ -	\$ -	\$ -
浮動利率工具	788	162,498	254,167	529,167	-	-
固定利率工具	37,521	-	-	-	-	63,145
	<u>\$ 38,309</u>	<u>\$ 448,802</u>	<u>\$ 254,167</u>	<u>\$ 529,167</u>	<u>\$ 63,145</u>	

(2) 融資額度

	106年12月31日	105年12月31日
尚未動用之銀行借款額 度，按一定期間及需求		
— 已動用金額	\$ 334,520	\$ 945,832
— 未動用金額	<u>2,733,280</u>	<u>2,446,440</u>
	<u>\$ 3,067,800</u>	<u>\$ 3,392,272</u>

三十、關係人交易

除已於其他附註揭露外，本公司與其他關係人間之交易如下。

(一) 關係人名稱及其關係

關係人名稱	與本公司之關係
遠見科技公司	關聯企業
北京金遠見電腦技術有限公司 (北京金遠見公司)	關聯企業
傳芯科技公司	合資企業(註)

註：傳芯科技公司於105年5月3日清算完結。

(二) 營業收入

帳 列 項 目	關 係 人 類 別	106年度	105年度
營業收入	子 公 司	\$ 29,031	\$ 24,220
	合 資 企 業	<u>-</u>	<u>219</u>
		<u>\$ 29,031</u>	<u>\$ 24,439</u>

本公司對關係人銷貨價格條件係參考成本與市場行情，由雙方議定，對關係人之收款期間與一般客戶相當。

(三) 應收關係人款項（不含對關係人放款）

帳 列 項 目	關 係 人 類 別	106年12月31日	105年12月31日
應收帳款淨額	子 公 司	<u>\$ 4,747</u>	<u>\$ 2,315</u>
其他應收款項	子 公 司	<u>\$ 7,844</u>	<u>\$ 6,883</u>

流通在外之應收關係人款項未收取保證。106及105年度應收關係人款項並未提列呆帳費用。

(四) 處分不動產、廠房及設備

關 係 人 類 別	處 分 價 款		處 分 (損) 益	
	106 年度	105 年度	106 年度	105 年度
子 公 司	<u>\$ -</u>	<u>\$ 40</u>	<u>\$ -</u>	<u>\$ -</u>

(五) 其他關係人交易

帳 列 項 目	關 係 人 類 別	106年12月31日	105年12月31日
營業費用	子 公 司	<u>\$ -</u>	<u>\$ 1,332</u>
營業外收入及支出	子 公 司	\$ 43,542	\$ 39,774
	合 資 企 業	<u>-</u>	<u>1,808</u>
		<u>\$ 43,542</u>	<u>\$ 41,582</u>

本公司與關係人間之管理支接收入及支出，其有關價款之決定係依據相互協議之規定，無其他相當交易可供比較。

本公司與關係人間之租賃契約，其有關租金之決定及收取方式，與一般租賃相當。

(六) 主要管理階層薪酬

	106年度	105年度
短期員工福利	\$ 14,072	\$ 20,989
退職後福利	<u>269</u>	<u>269</u>
	<u>\$ 14,341</u>	<u>\$ 21,258</u>

董事及其他主要管理階層之薪酬係由薪酬委員會依照個人績效及市場趨勢決定。

三一、質抵押之資產

本公司下列資產已質押或抵押作為長期借款及營業租賃之擔保品：

	106年12月31日	105年12月31日
房屋及建築－淨額	\$634,538	\$653,940
質押定期存款（帳列其他金融資產，包含流動及非流動）	<u>65,620</u>	<u>70,600</u>
	<u>\$700,158</u>	<u>\$724,540</u>

三二、外幣金融資產及負債之匯率資訊

以下資訊係按本公司功能性貨幣以外之外幣彙總表達，所揭露之匯率係指該等外幣換算至功能性貨幣之匯率。具重大影響之外幣資產及負債如下：

106年12月31日

<u>金 融 資 產</u>	<u>外 幣 匯 率</u>	<u>帳 面 價 值</u>
<u>貨幣性項目</u>		
港 幣	\$ 13,650	3.807
美 金	9,924	29.760
人 民 幣	1,075	4.565
日 圓	360	0.264
英 鎊	3	40.110
<u>非貨幣性項目</u>		
採權益法之子公司		
美 金	20,507	29.760
港 幣	10	3.807

(接次頁)

(承前頁)

金 融 負 債	外 幣 匯 率	帳 面 價 值
<u>貨幣性項目</u>		
美 金	\$ 4,969	29.760 \$ 147,877
人 民 幣	6	4.565 27
英 鎊	1	40.110 40

105 年 12 月 31 日

金 融 資 產	外 幣 匯 率	帳 面 價 值
<u>貨幣性項目</u>		
美 金	\$ 16,183	32.250 \$ 521,902
港 幣	13,699	4.158 56,960
人 民 幣	1,158	4.617 5,346
日 圓	74	0.276 20
英 鎊	3	39.610 119
<u>非貨幣性項目</u>		
採權益法之子公司		
美 金	8,938	32.250 288,251
港 幣	11	4.158 46

金 融 負 債	外 幣 匯 率	帳 面 價 值
<u>貨幣性項目</u>		
美 金	3,779	32.250 121,873
歐 元	22	33.90 746
人 民 幣	9	4.617 42

具重大影響之外幣兌換損益（未實現）如下：

外 幣	106年度		105年度	
	匯 率	淨 兌 換 (損) 益	匯 率	淨 兌 換 (損) 益
美 金	29.760 (美金：新台幣)	(\$ 1,831)	32.250 (美金：新台幣)	(\$ 456)
港 幣	3.807 (港幣：新台幣)	(1,039)	4.158 (港幣：新台幣)	1,039
		(\$ 2,870)		\$ 583

三三、附註揭露事項

(一) 重大交易事項及(二)轉投資事業相關資訊：

1. 資金貸與他人。(附表一)
2. 為他人背書保證。(附表二)
3. 期末持有有價證券情形。(附表三)

4. 累積買進或賣出同一有價證券之金額達新臺幣三億元或實收資本額百分之二十以上。(附表四)

5. 被投資公司資訊。(附表五)

(三) 大陸投資資訊：

1. 大陸被投資公司名稱、主要營業項目、實收資本額、投資方式、資金匯出入情形、持股比例、本期損益及認列之投資損益、期末投資帳面金額、已匯回投資損益及赴大陸地區投資限額。(附表六)

除附表(一)至(六)外，並無其他重大交易事項相關資訊應揭露事項。

凌陽科技股份有限公司
資金貸與他人

民國 106 年 1 月 1 日至 12 月 31 日

附表一

單位：除另註明者外，
係新台幣仟元

編號	貸出資金之公司	貸與對象	往來科目	是否為關係人	本期最高餘額	期末餘額	實際動支金額	利率區間	資金貸與性質	業務往來金額	有短期融通資金必要之原因	提列帳目	抵擔金額	保稱價	品對個列對象	資金貸與總額	與貸金額
1	Ventureplus Cayman Inc.	凌陽成芯科技(成都)有限公司	其他應收款	是	\$ 113,558	\$ -	\$ -	-	註 1	\$ -	註 2	\$ -	-	\$ -	148,970 (註 9)	\$ 297,940 (註 9)	
2	上海凌陽科技有限公司	凌陽利華科技(深圳)有限公司	應收關係人款項	是	14,985	-	-	1.8%	註 1	-	註 3	-	-	-	310,937 (註 10)	310,937 (註 10)	
2	上海凌陽科技有限公司	北京凌陽益輝科技有限公司	應收關係人款項	是	28,836	4,617	4,617	1.8%	註 1	-	註 4	-	-	-	310,937 (註 10)	310,937 (註 10)	
2	上海凌陽科技有限公司	北京凌陽愛普科投有限公司	應收關係人款項	是	24,219	13,851	13,851	1.8%	註 1	-	註 5	-	-	-	25,911 (註 11)	51,823 (註 11)	
2	上海凌陽科技有限公司	凌陽成芯科技(成都)有限公司	應收關係人款項	是	211,761	138,510	138,510	1.8%	註 1	-	註 6	-	-	-	310,937 (註 10)	310,937 (註 10)	
3	Russell Holdings Ltd	凌陽成芯科技(成都)有限公司	應收關係人款項	是	306,092	271,613	271,613	1.7%	註 1	-	註 7	-	-	-	416,688 (註 12)	416,688 (註 12)	
4	凌陽創業投資股份有限公司	凌陽成芯科技(成都)有限公司	應收關係人款項	是	169,491	169,491	169,491	1.5%	註 1	-	註 8	-	-	-	366,277 (註 13)	366,277 (註 13)	

註 1：係有短期融通資金必要者。

註 2：Ventureplus Cayman Inc.提供資金予凌陽成芯科技(成都)有限公司以供其營運所需。

註 3：上海凌陽科技有限公司提供資金予凌陽利華科技(深圳)有限公司以供其營運所需。

註 4：上海凌陽科技有限公司提供資金予北京凌陽益輝科技有限公司以供其營運所需。

註 5：上海凌陽科技有限公司提供資金予北京凌陽愛普科投有限公司以供其營運所需。

註 6：上海凌陽科技有限公司提供資金予凌陽成芯科技(成都)有限公司以供其營運所需。

註 7：Russell Holdings Ltd.提供資金予凌陽成芯科技(成都)有限公司以供其營運所需。

註 8：凌陽創業投資股份有限公司提供資金予凌陽成芯科技(成都)有限公司以供其營運所需。

註 9：Ventureplus Cayman Inc 與貸與對象均為母公司直接及間接持有表決權股份 100%之國外公司，因短期融通資金需要從事資金貸與時，其資金貸與總額以不超過本公司淨值 20%為限，個別貸與金額以不超過本公司淨值 10%為限，其期間以不超過 2 年為限。

註 10：上海凌陽科技有限公司與貸與對象均為母公司直接及間接持有表決權股份 100%之國外公司，因融通資金需要從事資金貸與時，其資金貸與總額及個別貸與金額以不超過本公司淨值 60%為限，其期間以不超過 2 年為限。

註 11：有短期融通資金必要者，上海凌陽科技有限公司資金貸與總額以不超過本公司淨值 10%為限，個別貸與金額以不超過本公司淨值 5%為限，業務往來之公司或行號資金貸與總額合計以不超過本公司淨值 40%為限。

註 12：Russell Holdings Ltd.與貸與對象均為母公司直接及間接持有表決權股份 100%之國外公司，因短期融通資金需要從事資金貸與時，其資金貸與總額及個別貸與金額以不超過本公司淨值之 80%為限，其期間以不超過 2 年為限。

註 13：有短期融通資金必要者，凌陽創業投資股份有限公司資金貸與個別金額及總額以不超過本公司淨值 40%為限。

凌陽科技股份有限公司

為他人背書保證

民國 106 年 1 月 1 日至 12 月 31 日

附表二

單位：除另予註明者外
，為新台幣仟元

編號	背書保證者名稱	被背書保證對象		對單一企業背書保證額	本期最高背書保證餘額	期末背書保證餘額	實際動支金額	以財產擔保之背書保證金額	累計背書保證金額佔最近期背書保證表淨值之比率(%)	背書保證最高限額	屬母公司背書保證	子公司背書保證	屬對大陸地區
		公司名稱	關係										
0 (註1)	凌陽公司	Ventureplus Cayman Inc.	3 (註4)	\$ 896,624 (註5)	\$ 161,400	\$ 160,075	\$ 160,075	\$ -	1.79	\$ 1,793,247 (註6)	是	否	否
0 (註1)	凌陽公司	凌陽成芯科技(成都)有限公司	3 (註4)	896,624 (註5)	912,580	226,055	226,055	-	2.52	1,793,247 (註6)	是	否	是
0 (註1)	凌陽公司	景相科技(股)公司	3 (註4)	896,624 (註5)	35,000	-	-	-	-	1,793,247 (註6)	是	否	否
0 (註1)	凌陽公司	縱橫壹派遊科技(成都)有限公司	3 (註4)	896,624 (註5)	246,980	121,780	121,780	60,890	1.36	1,793,247 (註6)	是	否	是
0 (註1)	凌陽公司	宏陽科技(股)公司	2 (註3)	896,624 (註5)	20,000	10,000	10,000	-	0.11	1,793,247 (註6)	是	否	否
1 (註2)	Russell Holdings Ltd.	凌陽成芯科技(成都)有限公司	3 (註4)	312,516 (註7)	316,025	316,025	159,300	159,300	55.1	312,516 (註7)	否	否	是

註 1：發行人。

註 2：被投資公司。

註 3：直接持有普通股股權超過 50% 之子公司。

註 4：母公司與子公司持有普通股股權合併計算超過 50% 之被投資公司。

註 5：本公司對單一企業背書保證不得超過當年度淨值之 10%。

註 6：凌陽公司背書保證總額不得超過當年度淨值之 20%。

註 7：Russell Holdings Ltd. 與背書保證對象均為母公司直接或間接持有表決權 100% 之公司，對單一企業背書保證金額及背書保證之總額不得超過本公司當期淨值 60%。

凌陽科技股份有限公司
 期末持有有價證券情形
 民國 106 年 12 月 31 日

單位：除另予註明者外，
 為新台幣仟元

附表三

持有之公司	有價證券種類及名稱	有與發行人之關係	帳列科目	期股或單位數(仟)	帳面金額	持股比例%	公允價值	未備價值	註	
凌陽公司	野村貨幣市場基金	-	備供出售金融資產-流動	616	\$ 10,000	-	10,000	-	註 3	
	元大得實貨幣市場基金	-	備供出售金融資產-流動	4,188	50,048	-	50,048	-	註 3	
	第一金人民幣貨幣市場基金	-	備供出售金融資產-流動	5,387	52,832	-	52,832	-	註 3	
	兆豐國際寶鑽貨幣市場基金	-	備供出售金融資產-流動	13,197	164,508	-	164,508	-	註 3	
	元大澳洲貨幣市場基金	-	備供出售金融資產-流動	2,000	19,644	-	19,644	-	註 3	
	統一強棒貨幣市場基金	-	備供出售金融資產-流動	1,851	30,757	-	30,757	-	註 3	
	元大美元貨幣市場基金-新台幣	-	備供出售金融資產-流動	1,083	9,956	-	9,956	-	註 3	
	日盛貨幣市場基金	-	備供出售金融資產-流動	3,420	50,363	-	50,363	-	註 3	
	兆豐國際人民幣貨幣市場基金	-	備供出售金融資產-流動	466	24,059	-	24,059	-	註 3	
	台新中美貨幣市場基金	-	備供出售金融資產-流動	3,000	29,519	-	29,519	-	註 3	
	元大人民幣貨幣市場基金	-	備供出售金融資產-流動	470	23,945	-	23,945	-	註 3	
	元大全球美元公司債基金	-	備供出售金融資產-流動	2,000	19,120	-	19,120	-	註 3	
	元大美元貨幣市場基金-美元	-	備供出售金融資產-流動	100	30,204	-	30,204	-	註 3	
	保德信人民幣貨幣市場基金	-	備供出售金融資產-流動	5810	57,262	-	57,262	-	註 3	
	柏瑞特別股息收益基金	-	備供出售金融資產-流動	2,946	29,786	-	29,786	-	註 3	
	保安長益一號基金	-	備供出售金融資產-非流動	2	59,520	-	59,520	-	註 3	
	元大新興雙印四年到期債券基金	-	備供出售金融資產-非流動	1,500	14,915	-	14,915	-	註 3	
	德邦創業投資公司股票	-	以成本衡量之金融資產-非流動	-	-	-	-	-	註 1	
	中經合全球創業投資公司股票	-	以成本衡量之金融資產-非流動	380	3,800	7	3,800	-	註 1	
	Availink Inc.	-	以成本衡量之金融資產-非流動	9,039	93,123	17	93,123	-	註 1	
	士鼎創業投資公司股票	-	以成本衡量之金融資產-非流動	10,500	105,000	5	105,000	-	註 1	
	Broadcom Corporation	-	以成本衡量之金融資產-非流動	4	-	-	-	-	註 1	
	凌地投資公司	FB 上証	-	備供出售金融資產-流動	780	24,976	-	24,976	-	註 3
		FB 深 100	-	備供出售金融資產-流動	2,180	25,135	-	25,135	-	註 3
		中國信託智能運動基金	-	備供出售金融資產-流動	1,000	9,990	-	9,990	-	註 3
		華頓平安貨幣市場基金	-	備供出售金融資產-流動	870	10,001	-	10,001	-	註 3
		日月光半導體公司股票	-	備供出售金融資產-流動	2,200	83,930	-	83,930	-	註 2
台灣光罩公司股票		-	備供出售金融資產-流動	1,301	23,418	-	23,418	-	註 2	
潤泰精密材料公司股票		-	備供出售金融資產-流動	20	350	-	350	-	註 2	
點序科技公司股票		-	備供出售金融資產-流動	134	5,179	-	5,179	-	註 2	
群明工業公司股票		-	備供出售金融資產-流動	45	2,881	-	2,881	-	註 2	
佳能企業公司股票		-	備供出售金融資產-非流動	5,434	108,132	2	108,132	-	註 2	
凌陽科技公司股票		母公司	備供出售金融資產-非流動	3,560	58,384	1	58,384	-	註 2	
億光一可轉債		-	透過損益按公允價值衡量之金融工具-流動	80	7,984	-	7,984	-	註 2	
麗清一可轉債		-	透過損益按公允價值衡量之金融工具-流動	15	1,484	-	1,484	-	註 2	
明騰工業公司股票		-	以成本衡量之金融資產-非流動	4,272	-	7	-	-	註 1	
天才視野資訊公司股票		-	以成本衡量之金融資產-非流動	600	-	4	-	-	註 1	
勝捷光電公司股票		-	以成本衡量之金融資產-非流動	8	-	-	-	-	註 1	

(接次頁)

(承前頁)

持有之公司	有價證券種類及名稱	有與發行人之關係	帳列	科目	日期或單位數(仟)	帳面金額	持股比例%	公允價值	備註
凌地投資公司	程職資訊公司股票	-	以成本衡量之金融資產-非流動	69	\$ 1,121	-	1,121	註1	
	萬里科技公司股票	-	以成本衡量之金融資產-非流動	103	-	1	-	註1	
Russell Holdings Ltd.	GZ Optics Limited 股票	-	以成本衡量之金融資產-非流動	1,000	-	8	-	註1	
	Asia B2B on Line Inc.股票	-	以成本衡量之金融資產-非流動	1,000	-	3	-	註1	
	Ortega InfoSystem, Inc.股票	-	以成本衡量之金融資產-非流動	2,557	-	-	-	註1	
	Ether Precision Inc.股票	-	以成本衡量之金融資產-非流動	1,250	-	1	-	註1	
	Innobridge international Inc.股票	-	以成本衡量之金融資產-非流動	4,000	-	15	-	註1	
	Synerchip 股票	-	以成本衡量之金融資產-非流動	6,452	-	12	-	註1	
	AsiaTech Taiwan Venture, L.P.	-	以成本衡量之金融資產-非流動	-	-	5	-	註1	
	Innobridge Venture Fund I LLP	-	以成本衡量之金融資產-非流動	-	-	-	-	註1	
	元大得實貨幣市場基金	-	備供出售金融資產-流動	3,360	40,149	-	40,149	註2	
	富邦金融控股公司股票	-	備供出售金融資產-流動	1,110	56,277	-	56,277	註2	
	國泰金融控股公司股票	-	備供出售金融資產-流動	1,075	57,513	-	57,513	註2	
	開發金融控股公司股票	-	備供出售金融資產-流動	5,789	58,758	-	58,758	註2	
	台灣光罩公司股票	-	備供出售金融資產-流動	1,308	23,544	-	23,544	註2	
	貝萊德新台幣貨幣市場基金	-	備供出售金融資產-流動	7,745	100,020	-	100,020	註2	
	國泰中國 A50	-	備供出售金融資產-流動	1,201	25,473	-	25,473	註2	
台境企業公司股票	-	備供出售金融資產-非流動	176	6,696	-	6,696	註2		
eWave System, Inc. 股票	-	以成本衡量之金融資產-非流動	1,833	-	22	-	註1		
東捷資訊服務公司股票	-	以成本衡量之金融資產-非流動	51	-	-	-	註1		
華文網公司股票	-	以成本衡量之金融資產-非流動	9	-	-	-	註1		
VenGlobal International Fund	-	以成本衡量之金融資產-非流動	1	-	-	-	註1		
喬揚資訊公司股票	-	以成本衡量之金融資產-非流動	1,900	-	10	-	註1		
精拓科技公司股票	-	以成本衡量之金融資產-非流動	1,386	16,215	4	16,215	註1		
賽微科技公司股票	-	以成本衡量之金融資產-非流動	1,521	13,691	18	13,691	註1		
明騰工業公司股票	-	以成本衡量之金融資產-非流動	5,000	-	8	-	註1		
勝捷光電公司股票	-	以成本衡量之金融資產-非流動	49	-	-	-	註1		
天才視野資訊公司股票	-	以成本衡量之金融資產-非流動	750	-	5	-	註1		
天光材料科技公司股票	-	以成本衡量之金融資產-非流動	4,500	32,220	17	32,220	註1		
萬里科技公司股票	-	以成本衡量之金融資產-非流動	68	-	1	-	註1		
東琳精密公司股票	-	以成本衡量之金融資產-非流動	3,101	17,487	1	17,487	註1		
群鑫創業投資公司股票	-	以成本衡量之金融資產-非流動	3,000	30,000	6	30,000	註1		
福邦創業投資公司股票	-	以成本衡量之金融資產-非流動	5,000	50,000	7	50,000	註1		
TIEF fund I LLP	-	以成本衡量之金融資產-非流動	-	46,957	7	46,957	註1		
Intudo ventures I LLP	-	以成本衡量之金融資產-非流動	-	15,730	12	15,730	註1		
中華開發優勢創業投資有限公司	-	以成本衡量之金融資產-非流動	-	28,752	-	28,752	註1		
廣發錢袋子貨幣	-	備供出售金融資產-流動	16,645	76,778	-	76,778	註3		
天天紅貨幣 B	-	備供出售金融資產-流動	1,000	(RMB) 16,819	-	(RMB) 16,819	註3		
重慶重郵信科通信技術有限公司	-	備供出售金融資產-流動	-	4,585	-	4,585	註3		
橫琴中集睿德信創創業投資基金(有限合伙)	-	備供出售金融資產-流動	-	(RMB) 1,004	-	(RMB) 1,004	註3		
上海凌陽科技有限公司	-	以成本衡量之金融資產-非流動	-	45,650	16	45,650	註1		
	-	以成本衡量之金融資產-非流動	-	(RMB) 10,000	-	(RMB) 10,000	註1		

(接次頁)

(承前頁)

持 有 之 公 司	有 價 證 券 種 類 及 名 稱	有 與 行 人 之 價 證 關 係	帳 列 科 目	期 股 或 單 位 數 (仟)	帳 面 金 額	持 股 比 率 %	公 允 價 值	備 註
凌通科技公司	日盛貨幣市場基金	-	備供出售金融資產-流動	1,361	\$ 20,040	-	20,040	註 3
	雷蘭克林華美貨幣市場基金	-	備供出售金融資產-流動	11,743	120,638	-	120,638	註 3
芯鼎科技公司	元大得利貨幣市場基金	-	備供出售金融資產-流動	629	10,190	-	10,190	註 3
	雷蘭克林華美貨幣市場基金	-	備供出售金融資產-流動	986	10,128	-	10,128	註 3
凌陽創新科技公司	兆豐國際寶鑽貨幣市場基金	-	備供出售金融資產-流動	810	10,097	-	10,097	註 3
	元大美元貨幣市場基金-新台幣	-	備供出售金融資產-流動	14,304	131,473	-	131,473	註 3
Magic Sky Ltd.	元大人民幣貨幣市場基金	-	備供出售金融資產-流動	916	9,642	-	9,642	註 3
	元大美元貨幣市場基金-美元	-	備供出售金融資產-流動	299	90,363	-	90,363	註 3
國泰安教育有限公司-可轉債	Advanced NuMicro Systems, Inc. 股票	-	以成本衡量之金融資產-非流動	2,000	4,122	9	4,122	註 1
	Advanced Silicon SA 股票	-	以成本衡量之金融資產-非流動	1,000	15,391	10	15,391	註 1
PointGrab Ltd 股票	PointGrab Ltd 股票	-	以成本衡量之金融資產-非流動	182	-	2	-	註 1
	國泰安教育有限公司-可轉債	-	透過損益按公允價值衡量之金融資產-非流動	-	(USD 89,280)	-	(USD 89,280)	註 2
					(USD 3,000)		(USD 3,000)	

註 1：係按 106 年 12 月底帳面價值列示。

註 2：係按 106 年 12 月底收盤價計算。

註 3：係按 106 年 12 月底基金淨值計算。

註 4：係以 106 年 12 月 31 日攤銷後成本衡量。

註 5：原始外幣係依 106 年 12 月 31 日匯率換算而得。

凌陽科技股份有限公司
 累積買進或賣出同一有價證券之金額達新臺幣三億元或實收資本額百分之二十以上
 民國 106 年 1 月 1 日至 12 月 31 日

附表四

單位：除另予註明者外，
 係新台幣仟元

買、賣之公司	有價證券種類及名稱	帳目	交易對象	買、賣有價證券之公司與交易對象之關係	期		初買		入賣		出期		未		
					單	位	金	單	位	金	單	位		金	單
凌陽公司	大同公司股票	備供出售金融資產—非流動	—	—	46,094	\$ 439,741 (註1)	—	—	\$ —	—	46,094	\$ 702,307 (註2)	\$ 235,542	\$ 466,765	\$ —

註 1：係包含備供出售金融資產未實現損益。

註 2：售價係包含收取之價款扣除與出售股票相關之支出。

凌陽科技股份有限公司
被投資公司資訊、所在地區...等相關資訊
民國 106 年 1 月 1 日至 12 月 31 日

單位：除另與註明者外，
為新台幣千元

附表五

投資公司名稱	被投資公司名稱	稱所在地	主要營業項目	累計投資金額	未到期股數(仟股)	比率(%)	持面金額	有被投資公司本期(損)益	本期認列之損益	備註
凌陽公司	Ventureplus Group Inc.	貝里斯	投資	\$ 2,384,330 (US\$ 74,305 及 RMB\$37,900)	-	100	\$ 1,489,741	\$ 48,687	\$ 48,687	子公司
	Award Glory Ltd.	貝里斯	投資	22,975 (US\$ 772)	-	100	(12,990)	(1,850)	(1,850)	子公司
凌陽創業投資公司	遠見科技公司	新北市	消費性電子產品、零組件及房屋租賃業務	315,658 (US\$ 772)	8,229	13	379,351	721,835	91,044	被投資公司
	凌地投資公司	新竹市	投資	699,988	70,000	100	799,259	93,520	91,740	子公司
	凌通科技公司	新竹市	IC 設計	281,001	37,324	34	723,246	359,245	123,223	子公司
	凌陽創業投資公司	新竹市	投資	999,982	100,000	100	915,693	(39,688)	(39,688)	子公司
	凌陽創新科技公司	新竹縣	IC 設計	414,663	31,450	61	481,414	(2,045)	(2,045)	子公司
	Russell Holdings Limited	英屬開曼群島	投資	716,026 (US\$ 24,060)	24,060	100	520,859	(22,973)	(22,973)	子公司
	芯鼎科技公司	新竹縣	IC 設計	207,345	20,735	38	170,748	(70,461)	(26,521)	子公司
	宏陽科技公司	新竹縣	IC 設計	924,730	38,836	61	115,593	(439)	(439)	子公司
	凌陽多媒體公司	新竹縣	IC 設計	357,565	17,441	87	24,886	(23,012)	(20,067)	子公司
	凌陽管理顧問公司	新竹市	管理顧問	5,000	500	100	3,951	(60)	(60)	子公司
	香港凌陽科技有限公司	香港	國際貿易	42,163 (HK\$ 11,075)	11,075	100	38	(4)	(4)	子公司
	Magic Sky Limited	薩摩亞	投資	296,410 (US\$ 9,960)	-	100	89,418	(6,151)	(6,151)	子公司(註 1)
凌陽創業投資公司	凌陽電通科技公司	新竹縣	IC 設計	2,596,792	16,240	100	30,202	(238)	(238)	子公司
	威陽投資公司	新竹市	投資	30,157	1,400	100	17,870	3,632	3,632	子公司
	凌通科技公司	新竹市	IC 設計	86,256	14,892	14	290,049	359,245	49,165	子公司
	宏陽創新科技公司	新竹縣	IC 設計	369,316	3,360	5	10,039	(719)	(38)	子公司
	凌陽創新科技公司	新竹縣	IC 設計	15,701	1,075	2	14,239	(2,045)	(43)	子公司
	芯鼎科技公司	新竹縣	IC 設計	9,645	965	2	8,043	(70,461)	(1,234)	子公司
	凌陽多媒體公司	新竹縣	IC 設計	19,408	650	3	5,441	(23,012)	(748)	子公司
	凌通科技公司	新竹市	IC 設計	-	49,099	-	-	359,245	10,411	子公司
	景相科技公司	新竹縣	IC 設計	101,000	10,100	72	3,537	(59,728)	(42,891)	子公司
	凌陽創新科技公司	新竹縣	IC 設計	57,388	2,904	6	45,451	(2,045)	(116)	子公司
	宏陽創業投資公司	新竹縣	IC 設計	33,439	3,332	6	27,797	(70,461)	(4,262)	子公司
	宏陽科技公司	新竹縣	IC 設計	385,709	4,431	7	13,182	(719)	(50)	子公司
Russell Holdings Limited	凌陽多媒體公司	新竹縣	IC 設計	44,878	1,909	10	729	(23,012)	(2,197)	子公司
	輪揚科技公司	台北市	投資	4,200	420	70	1,780	-	-	子公司
	宏陽科技公司	新竹縣	IC 設計	63,061 (US\$ 2,119)	442	1	1,315 (US\$ 44)	(719)	(US\$ -)	子公司
威陽投資公司	新竹縣	IC 設計	350	18	-	53	(719)	-	子公司	
Ventureplus Group Inc.	Ventureplus Mauritius Inc.	模里西斯	投資	2,384,330 (US\$ 74,305 及 RMB\$ 37,900)	-	100	1,489,722	48,688	48,688	子公司

(接次頁)

(承前頁)

投資公司名稱	被投資公司名稱	所在地	主要營業項目	累計本期	投資期	本年	金額	佔	本	持	有	被	投	資	公	司	本	期	認	列	之	備	註	
				目	末	末	年	面	比	金	額	本	公	司	本	期	認	列	之	備	註			
					末	末	年	面	率	金	額	本	公	司	本	期	認	列	之	備	註			
Ventureplus Mauritius Inc.	Ventureplus Cayman Inc.	英屬開曼群島	投資	\$ 2,384,330 (US\$ 74,305 及 RMB\$ 37,900)	\$ 2,384,330 (US\$ 74,305 及 RMB\$ 37,900)	-	100	\$ 1,489,700	100	\$ 48,690	\$ 48,690	48,690	48,690	\$ 48,690	48,690								子公司	
凌通科技公司	Generalplus International (Samoa) Inc.	薩摩亞	投資	568,118 (US\$ 19,090)	568,118 (US\$ 19,090)	19,090	100	476,192	100	9,154	9,154	9,154	9,154	9,154	9,154								子公司	
Generalplus International (Samoa) Inc.	Generalplus (Mauritius) Inc.	模里西斯	投資	568,118 (US\$ 19,090)	568,118 (US\$ 19,090)	19,090	100	476,170	100	9,154	9,154	9,154	9,154	9,154	9,154								子公司	
Generalplus (Mauritius) Inc.	香港凌通科技有限公司	香港	行銷	11,606 (US\$ 390)	11,606 (US\$ 390)	-	100	5,579	100	1,076	1,076	1,076	1,076	1,076	1,076								子公司	
凌陽多媒體公司	景相科技公司	新竹縣	IC 設計	32,000	32,000	3,200	23	1,123	23	(59,728)	(1,123)	(59,728)	(13,652)	(13,652)	(13,652)								子公司	
Award Glory Ltd.	Sunny Fancy Ltd.	塞荷爾	投資	22,975 (US\$ 772)	22,975 (US\$ 772)	-	100	(12,990)	100	(1,850)	(1,850)	(1,850)	(1,850)	(1,850)	(1,850)								子公司	
Sunny Fancy Ltd.	Giant Kingdom Ltd.	塞荷爾	投資	22,975 (US\$ 772)	22,975 (US\$ 772)	-	100	(12,990)	100	(1,850)	(1,850)	(1,850)	(1,850)	(1,850)	(1,850)								子公司	
	Giant Rock Inc.	安奎拉	投資	(註3)	(註3)	(註3)	(註3)	(註3)	(註3)	(註3)	(註3)	(註3)	(註3)	(註3)	(註3)								子公司	

註 1：本期匯出金額尚未完成資本額變更登記。

註 2：原始外幣係依 106 年 12 月 31 日匯率換算而得。

註 3：已完成設立登記，惟尚未實際匯出款項。

凌陽科技股份有限公司
大陸投資資訊

民國 106 年 1 月 1 日至 12 月 31 日

附表六

單位：除另予註明者外，
為新台幣仟元

大陸被投資公司名稱	主要營業項目	實收資本額	投資方式	本期末自台灣匯出金額	本期末自台灣匯出或收回投資金額		本公司直接或間接投資之持股比例	被投資公司損益	本期認列投資利益(損失)	期末投資金額	資截至本期末已匯回投資收益
					匯出	匯入					
上海凌陽科技股份有限公司	軟件開發、客戶技術服務及出租業務	\$ 51,872 (US\$ 17,200)	(註1)	\$ 525,413 (US\$ 17,655)	-	\$ -	100%	\$ 15,192	\$ 15,192	\$ 518,228	-
凌陽利華科技(深圳)有限公司	軟件開發、客戶技術服務及出租業務	\$ 959,760 (US\$ 32,250)	(註1)	\$ 959,760 (US\$ 32,250)	-	\$ -	100%	\$ 32,990	\$ 32,990	\$ 837,492	-
凌陽成芯科技(成都)有限公司	軟件開發、客戶技術服務及出租業務	\$ 595,200 (US\$ 20,000)	(註1)	\$ 595,200 (US\$ 20,000)	-	\$ -	100%	\$ 40,937	\$ 40,937	\$ 185,442	-
北京凌陽愛普科技有限公司	電子零組件銷售及資訊管理教育服務	\$ 68,475 (RMB\$ 15,000)	(註1)	\$ 63,089 (US\$ 586及 RMB\$ 10,000)	-	\$ -	93%	\$ (32,369)	\$ (30,211)	\$ (32,372)	-
縱橫壹飛遊科技(成都)有限公司	系統服務及網站經營	\$ 156,351 (RMB\$ 34,250)	(註1)	\$ 134,247 (US\$ 4,511)	-	\$ -	83%	\$ (12,448)	\$ (10,382)	\$ (75,833)	-
北京凌陽益輝科技有限公司	軟件開發、客戶技術服務及出租業務	\$ 123,255 (RMB\$ 27,000)	(註1)	\$ 123,255 (RMB\$ 27,000)	-	\$ -	100%	\$ (1,269)	\$ (1,269)	\$ 48,024	-
四川縱橫壹文化傳播有限公司	網站業務開發	\$ 14,836 (RMB\$ 3,250)	(註3)	\$ -	-	\$ -	100%	\$ 162 (RMB\$ 38)	\$ 162 (RMB\$ 38)	\$ 114 (RMB\$ 25)	-
廈門凌陽華芯科技有限公司	軟件開發、客戶技術服務及集成電路設計	\$ 9,130 (RMB\$ 2,000)	(註4)	\$ -	-	\$ -	100%	\$ (12,307) (RMB\$ 2,704)	\$ (12,307) (RMB\$ 2,704)	\$ (3,214) (RMB\$ 704)	-

本期末大陸地區投資金額	本期末自台灣匯出金額	本期末自台灣匯入金額	本期末自台灣匯出或收回投資金額	本期末自台灣匯出或收回投資金額
\$ 2,400,964 (US\$ 75,540及 RMB\$ 37,000)	\$ 2,531,100 (US\$ 75,540及 RMB\$ 62,000)	\$ 556,512 (US\$ 18,700)	\$ 556,512 (US\$ 18,700)	\$ 556,512 (US\$ 18,700)

凌通科技公司(編號1)

大陸被投資公司名稱	主要營業項目	實收資本額	投資方式	本期末自台灣匯出金額	本期末自台灣匯出或收回投資金額		本公司直接或間接投資之持股比例	被投資公司損益	本期認列投資利益(損失)	期末投資金額	資截至本期末已匯回投資收益
					匯出	匯入					
凌嘉科技(深圳)有限公司	IC產品應用開發、售後服務及市場研究調查	\$ 556,512 (US\$ 18,700)	(註1)	\$ 556,512 (US\$ 18,700)	-	\$ -	100%	\$ 8,078	\$ 8,078	\$ 470,591	-

本期末大陸地區投資金額	本期末自台灣匯出金額	本期末自台灣匯入金額	本期末自台灣匯出或收回投資金額	本期末自台灣匯出或收回投資金額
\$ 556,512 (US\$ 18,700)	\$ 556,512 (US\$ 18,700)	\$ 1,283,416	\$ 556,512 (US\$ 18,700)	\$ 556,512 (US\$ 18,700)

註 1：透過第三地區投資設立公司再投資大陸公司。

註 2：係按被投資公司同期間經會計師查核之財務報告認列。

註 3：係縱橫壹飛遊(成都)有限公司再投資大陸公司。

註 4：係上海凌陽利華科技(成都)有限公司再投資大陸公司。

註 5：原始外幣係依 106 年 12 月 31 日匯率換算而得。

六、 公司及其關係企業最近年度及截至年報刊印日止，如有發生財務週轉困難情事，應列明其對本公司財務狀況之影響：無。

捌、財務狀況及財務績效之檢討分析與風險管理

一、財務狀況

- (一) 最近二年度資產、負債及權益發生重大變動之主要原因及其影響，若影響重大者應說明未來因應計畫。

單位：新台幣仟元

項 目	年 度		增 (減) 變 動	
	一〇五年度	一〇六年度	金 額	%
流 動 資 產	8,792,142	8,561,910	(230,232)	(3)
不動產、廠房及設備	2,265,910	2,164,154	(101,756)	(4)
無 形 資 產	191,024	196,131	5,107	3
其 他 資 產	3,379,946	2,557,784	(822,162)	(24)
資 產 總 額	14,629,022	13,479,979	(1,149,043)	(8)
流 動 負 債	3,045,403	2,190,116	(855,287)	(28)
非 流 動 負 債	895,442	646,578	(248,864)	(28)
負 債 總 額	3,940,845	2,836,694	(1,104,151)	(28)
歸屬於母公司 業主之權益	9,024,254	8,966,236	(58,018)	(1)
股 本	5,919,949	5,919,949	-	-
資 本 公 積	911,110	835,241	(75,869)	(8)
保 留 盈 餘	2,012,196	2,336,709	324,513	16
其 他 權 益	244,400	(62,262)	(306,662)	(125)
庫 藏 股 票	(63,401)	(63,401)	-	-
非 控 制 股 權	1,663,923	1,677,049	13,126	1
權 益 總 額	10,688,177	10,643,285	(44,892)	-

增減變動分析說明：

- 1.其他資產減少，主要係處分備供出售金融資產-非流動所致。
- 2.流動負債減少，主要係短期借款及一年內到期長期借款減少所致。
- 3.非流動負債減少，主要係償還長期借款所致。
- 4.負債總額減少，主要係償還長短期借款所致。
- 5.其他權益減少，主要係因處份備供出售金融資產致備供出售金融商品未實現損益減少所致。

二、 財務績效

(一) 最近二年度營業收入、營業純益及稅前純益重大變動之主要原因

單位：新台幣仟元

項目	年度	一〇五年度	一〇六年度	增(減)變動	
				金額	%
營業收入		7,556,045	6,820,237	(735,808)	(10)
營業毛利		3,202,488	2,736,766	(465,722)	(15)
營業損益		236,391	47,185	(189,206)	(80)
營業外收入及支出		129,776	587,470	457,694	353
稅前淨利		366,167	634,655	268,488	73
繼續營業單位 本期淨利		272,506	551,228	278,722	102
本期淨利		272,506	551,228	278,722	102
本期其他綜合損益 (稅後淨額)		(113,556)	(320,167)	(206,611)	182
本期綜合損益總額		158,950	231,061	72,111	45
增減變動分析說明：					
1.營業淨利減少，主要係本年度營業收入減少所致。					
2.營業外收入及支出增加，主要係本年度處分備供出售金融資產利益增加所致。					
3.稅前淨利、繼續營業單位本期淨利及本期淨利增加，主要係本年度處份備供出售金融資產利益增加所致。					
4.本期其他綜合損益減少，主要係本年度備供出售金融資產未實現損益減少所致。					
5.本期綜合損益總額增加，主要係本年度淨利增加所致。					

三、 現金流量

(一) 最近年度現金流量變動之分析說明、流動性不足之改善計畫及未來一年現金流動性分析。

a) 最近二年度流動性分析

項目 \ 年度	一〇五年度	一〇六年度	增(減)比例(%)
現金流量比率	40.69	14.37	(65)
現金流量允當比率	54.36	77.50	43
現金再投資比率	4.08	註 1	-
1.現金流量比率減少，主要係營業活動淨現金流量減少所致。			
2.現金流量允當比率增加，主要係最近五年度營業活動淨現金流量增加所致。			

註 1：營業活動淨現金流量少於現金股利發放數。故未列示。

b) 未來一年現金流動性分析

單位：新台幣仟元

年初現金 餘額①	預計全年來自 營業活動 淨現金流量②	預計全年 現金淨流 入(出)量③	預計現金剩餘 (不足)數額 ①+②+③	預計現金不足額 之補救措施	
				投資計劃	理財計劃
\$4,156,277	766,795	(588,727)	4,334,345	-	-
1.現金流量變動情形分析：					
(1)營業活動：主要係預計一〇七年度營業獲利所致。					
(2)投資活動：主要係預計購置固定資產、IP 技術授權成本及研發軟體等。					
(3)籌資活動：主要係預計償還銀行借款及發放股利等。					
2.預計現金不足額之補救措施及流動性分析：無。					

四、 重大資本支出對財務業務之影響

(一) 重大資本支出之運用情形及資金來源：無。

(二) 預計可能產生效益：無。

五、 最近年度轉投資政策、其獲利或虧損之主要原因、改善計畫及未來一年投資計畫。

本年度投資金額均未超過實收資本額5%者，未來一年亦無重大投資計畫。

六、最近年度及截至年報刊印日止風險事項分析評估

(一) 利率、匯率變動、通貨膨脹情形對公司損益之影響及未來因應措施：

- (1)利率：鑒於近年來國內外總體經濟狀況快速變動，各國政府透過利率政策調節經濟情勢下，利率產生波動，本公司目前有浮動利率之中長期資金借款部位，利率上升時對公司獲利有不利影響，故平時由財務單位蒐集相關利率變動趨勢相關資訊，並評估利率避險措施之可行方案及其效益評估，且定期提報董事會，以降低利率波動對本公司損益之影響；此外，帳上現金部位則除繼續以安全性高之定期存款為主要資金配置外，利率下降時對公司獲利有不利影響，將尋求較高報酬且安全性佳之短期投資，以提升整體資金之投資報酬。
- (2)匯率：本公司外幣資產主要為美金定存及以美金計價之應收帳款，外幣負債主要為美金計價之應付帳款，交易定價也多以美金為計價基礎，新台幣兌美元升值，對於營收與毛利有不利影響，目前除資產負債互抵之自然避險之效果外，並透過預售遠期外匯、增加短期美元借款及降低美元淨部位等措施避險，以減少匯率波動對本公司損益之影響。
- (3)通貨膨脹：國內外總體經濟狀況快速變動，國際原油價格及各種原物料價格波動大，加上各國央行匯率利率政策調節下，整體環境呈現通膨或通縮狀況，國際市場消費緊縮，相對會對高單價的消費性電子產品出貨量造成影響，對公司獲利產生不利影響，惟公司仍努力開發具高成長性的新興國家市場，以減少已開發國家市場成長趨緩的情形；而國際市場呈通貨膨脹趨勢時，物價上揚易造成採購成本增加，相對會對獲利產生不利影響，惟公司將持續推出新產品及降低成本方案，以維持獲利水準，以減少通貨膨脹對本公司損益之影響。

(二) 從事高風險、高槓桿投資、資金貸與他人、背書保證及衍生性商品交易之政策、獲利或虧損之主要原因及未來因應措施：

- (1)本公司未從事任何高風險、高槓桿之投資
- (2)本公司已訂定「資金貸與他人作業辦法」，資金貸與執行時，已經適當之風險評估作業，貸款撥放後，經常注意借款人之財務、業務以及相關信用狀況，並提列適足之備抵壞帳及進行必要之債權保全程序之研究及處理。
- (3)本公司已訂定「背書保證作業程序」，保證對象以轉投資之關係企業為主，背書保證執行時，已經適當之風險評估作業，未發生任何虧損之情事。
- (4)本公司已訂定「從事衍生性商品交易處理程序」，主要從事外幣資產之匯率避險，未從事投機性交易，因係避險性質，不會產生重大之獲利或虧損。

(三) 未來研發計畫及預計投入之研發費用：

凌陽科技2013年~2017年之合併研發費用佔合併營收之23%~28%，未來公司仍將積極投入研發，估計約占營收之25%~35%。

計畫投入研發之新產品

公司別	計畫開發之新產品
凌陽科技	(1)車用娛樂系統晶片 (2)Android 平台產品 (3)車用導航與行車輔助系統平台 (4)高速介面 IP (5)高效能資料轉換器 IP (6)類比 IP
凌通科技	(1)消費性產品線 更多audio channel /語音及圖像輸出更高解析度 (resolution)/支援更高的資料壓縮率/內建更多的標準界面 (standard interface)/低工作電壓及低功耗 (low power) 之產品 (2)多媒體產品線 提供高、中、低階各類型多媒體IC解決方案，著重高速CPU/DSP效能，高解析度影像壓縮、播放和儲存技術。 (3) MCU產品線 家電控制器、手持裝置、PC等週邊應用相關之微控制器、充電類微控制器、高效能無刷馬達微控制器等相關產品
凌陽創新科技	(1)高整合、多功能微控器 (2)高整合、多功能之光學滑鼠系統整合晶片 (3)無線滑鼠、無線鍵盤以及智能遙控器整體解決方案 (4) USB3.0 Advanced 8Mp NB/Web Cam Controller IC (5) USB3.0 3D NB/Web Cam Controller IC (6) USB2.0 Low Power NB Cam Controller IC
芯鼎科技	(1)H.265 UHD (4K)/SHV(8K) SoC 晶片產品：應用於超高畫質、高壓縮、高性能、低功耗之影像處理產品。 (2)高速介面 IC：提供高速，高品質之傳輸介面，用以連結多個攝錄影機。應用於 360 度全景攝錄影的車用與監控市場需求。
宏陽科技	(1)先進高端製程超高畫質藍光唯讀儲存控制晶片 (2)多渠道光儲存伺服馬達驅動控制晶片

(四) 國內外重要政策及法律變動對公司財務業務之影響及因應措施：

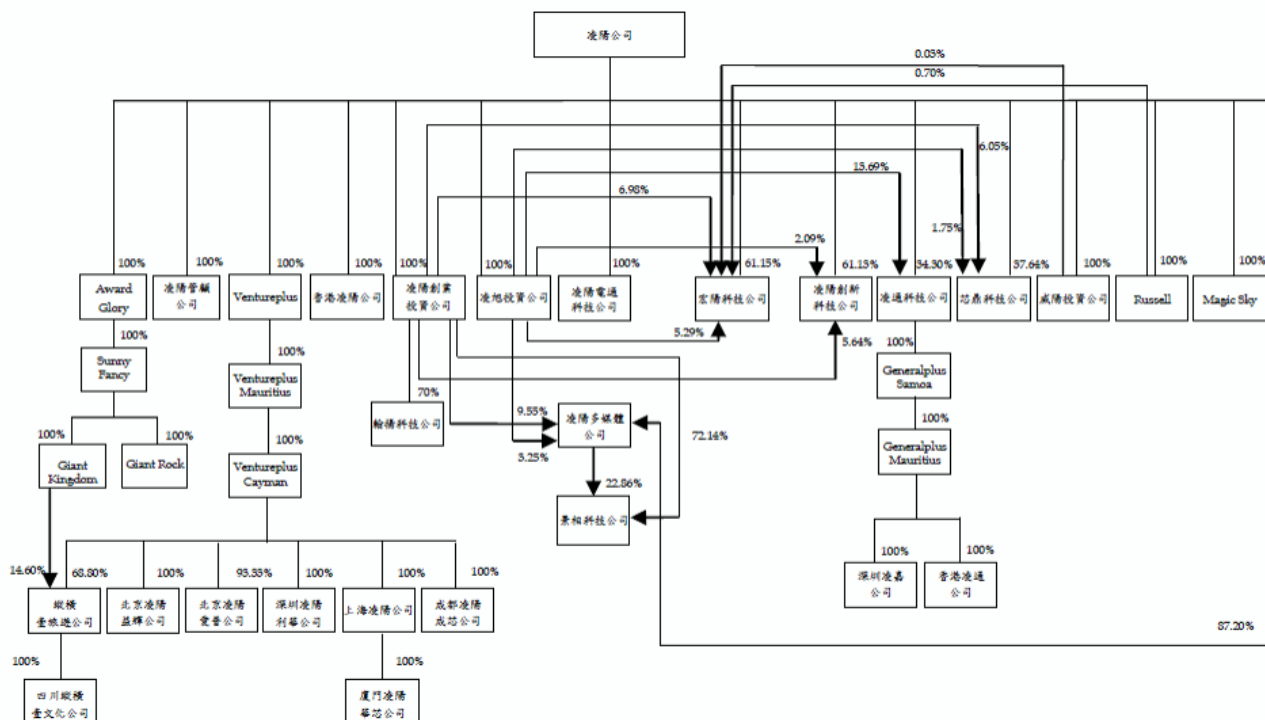
本公司日常營運均依循國內外相關法令規範辦理，並隨時注意國內外政策發展趨勢及法規變動情況，以充份掌握並因應市場環境變化，最近年度國內外政策及法律變動並未對本公司財務業務產生重大影響。

- (五) **科技改變及產業變化對公司財務業務之影響及因應措施**
半導體技術不斷往更精密製程發展，固然能夠降低 IC 晶片單位成本，但是大幅增加了產品研發經費。公司一方面積極開發高附加價值、主流市場的消費性多媒體產品；另一方面也深耕利基、產品生命週期長的車用產品。一則充分利用先進製程技術可降低成本的優點，以主流市場大量的特性來分攤研發費用；二則以較長的產品生命週期來分攤研發費用。
- (六) **企業形象改變對企業危機管理之影響及因應措施：**
本公司重視並珍惜企業形象，秉持誠信是經營的基礎建構公司治理方針，並定期揭露財務資訊，落實資訊公開透明以維護股東權益。
- (七) **進行併購之預期效益及可能風險及因應措施：**
最近年度及年報刊印日止，本公司並無任何購併計畫。
- (八) **擴充廠房之預期效益及可能風險及因應措施：**
公司今年度無擴充廠房計劃。
- (九) **進貨或銷貨集中所面臨之風險及因應措施：**
本公司分別向數家不同之供應商採購原物料，封裝測試之代工廠商亦採分散策略，以確保產出無虞；本公司 105、106 年度最大銷售客戶佔當年度營收淨額比率分別為 15% 及 16%，無銷貨集中單一客戶之風險。
- (十) **董事、監察人或持超過百分之十之大股東，股權之大量移轉或更換對公司之影響風險及因應措施：**
最近年度及年報刊印日止，本公司並無上述情形。
- (十一) **經營權之改變對公司之影響風險及因應措施：**
最近年度及年報刊印日止，本公司並無上述情形。
- (十二) **訴訟或非訟事件，應列明公司及公司董事、監察人、總經理、實質負責人、持股比例超過百分之十之大股東及從屬公司已判決確定或尚在繫屬中之重大訴訟、非訟或行政爭訟事件，其結果可能對股東權益或證券價格有重大影響者，應揭露其系爭事實、標的金額、訴訟開始日期、主要涉訟當事人及截至年報刊印日止之處理情形：無。**
- (十三) **其他重要風險及因應措施：無**
- 七、 **其他重要事項：無。**

玖、特別記載事項

一、最近年度關係企業相關資料

(一) 關係企業圖



(二) 凌陽科技(股)公司各關係企業基本資料

106年12月31日；單位：除另予註明者外，為新台幣仟元

企業名稱	設立日期	地址	實收資本額	主要營業或生產項目
香港凌陽科技有限公司	民國 82 年 08 月 31 日	香港九龍灣宏開道 16 號 德福大廈 13 樓 1307 室	HK\$11,075 仟元 (註一)	國際貿易
凌旭投資(股)公司	民國 87 年 07 月 02 日	新竹市東區公道五路二段 83 號 4F 之一	700,000	一般投資
Russell Holdings Limited	民國 87 年 03 月 11 日	P.O.Box 31119 Grand Pavilion, Hibiscus Way, 802 West Bay Road, Grand Cayman, KY1-1205 Cayman Islands	US\$24,060 仟元(註二)	海外財務投資
凌陽創業投資(股)公司	民國 88 年 11 月 20 日	新竹市東區公道五路二段 83 號 4F 之一	1,000,000	創業投資業
Ventureplus Group Inc.	民國 90 年 07 月 27 日	60 Market Square, Belize City, Belize	2,517,409	投資業務
Ventureplus Mauritius Inc.	民國 90 年 08 月 02 日	Level 3, Alexander House, 35	2,517,414	投資業務

企業名稱	設立日期	地址	實收資本額	主要營業或生產項目
		Cybercity,Ebene,Mauritius		
Ventureplus Cayman Inc.	民國 90 年 09 月 14 日	P.O.Box 31119 Grand Pavilion,Hibiscus Way,802 West Bay Road,Grand Cayman,KY1-1205 Cayman Islands	2,517,420	投資業務
上海凌陽科技有限公司	民國 90 年 12 月 07 日	中國(上海)自由貿易試驗區祖冲之路 1077 號	US\$17,200 仟元(註二)	軟件開發、客戶技術服務及出租業務
凌陽利華科技(深圳)有限公司	民國 96 年 10 月 22 日	深圳市南山區科園路 1003 號軟件基地 2C 七、八、九樓	US\$32,250 仟元(註二)	軟件開發、客戶技術服務及出租業務
凌陽成芯科技(成都)有限公司	民國 97 年 01 月 08 日	四川省成都市高新區天府四街 117、153 號 1 棟 1 樓 1 號	US\$20,000 仟元(註二)	軟件開發及客戶技術服務及出租業務
北京凌陽愛普科技有限公司	民國 97 年 10 月 06 日	北京市海淀區上地信息產業基地三街 1 號樓 3 層 A 段	RMB15,000 仟元(註三)	電子零組件銷售及資訊管理教育服務
縱橫壹旅遊科技(成都)有限公司	民國 100 年 2 月 18 日	中國(四川)自由貿易試驗區成都高新區天府四街 117、153 號 3 棟 1 樓 1 號	RMB34,250 仟元(註三)	系統服務及網站經營
四川縱橫壹文化傳播有限公司	民國 102 年 02 月 18 日	成都高新區世紀城南路 599 號天府軟件園 D 區 5 號樓	RMB3,250 仟元(註三)	網站業務開發
北京凌陽益輝科技有限公司	民國 102 年 12 月 11 日	北京市海淀區上地信息產業基地三街 1 號樓 6 層 C 段	RMB27,000 仟元(註三)	軟件開發、客戶技術服務及出租業務
Magic Sky Limited	民國 99 年 09 月 22 日	Vistra Corporate Services Centre,Ground Floor NPF Building,Beach Road,Apia,Samoa	US\$9,960 仟元(註二)	投資業務
宏陽科技(股)公司	民國 92 年 03 月 13 日	新竹科學工業園區新竹縣創新一路 19 號 6 樓	635,091	IC 設計

企業名稱	設立日期	地址	實收資本額	主要營業或生產項目
凌陽管理顧問(股)公司	民國 92 年 10 月 2 日	新竹市東區公道五路二段 83 號 4F 之一	5,000	管理顧問
威陽投資(股)公司	民國 93 年 02 月 13 日	新竹市東區公道五路二段 83 號 4F 之一	14,000	一般投資
凌通科技(股)公司	民國 93 年 03 月 30 日	新竹科學工業園區工業東 四路 19 號	1,088,158	IC 設計
Generalplus International (Samoa) Inc.	民國 93 年 11 月 12 日	Offshore Chambers, P.O. Box 217, Apia, Samoa	US\$19,090 仟 元(註二)	投資業務
Generalplus (Mauritius) Inc.	民國 93 年 11 月 25 日	Level 3, Alexander House, 35 Cybercity, Ebene Mauritius	US\$19,090 仟 元(註二)	投資業務
凌嘉科技(深圳)有 限公司	民國 94 年 03 月 24 日	廣東省深圳市南山區粵海 街道海天二路 18 號軟體產 業基地 4 棟 C 座 7 樓	US\$18,700 仟 元(註二)	IC 產品應 用開發、 售後服務 及市場研 究調查
香港凌通科技有 限公司	民國 96 年 03 月 21 日	香港九龍灣宏開道 16 號 德福大廈 13 樓 1307 室	US\$390 仟元 (註二)	行銷
凌陽電通科技(股) 公司	民國 95 年 12 月 20 日	新竹科學工業園區新竹縣 創新一路 19-1 號	162,400	IC 設計
凌陽創新科技(股) 公司	民國 95 年 12 月 14 日	新竹科學工業園區新竹縣 創新一路 19 號 3 樓	514,501	IC 設計
凌陽多媒體(股)公 司	民國 96 年 04 月 18 日	新竹科學工業園區新竹縣 創新一路 19-1 號	200,000	IC 設計
芯鼎科技(股)公司	民國 98 年 12 月 23 日	新竹科學工業園區新竹縣 創新一路 19-1 號	550,880	IC 設計
景相科技(股)公司	民國 103 年 10 月 27 日	新竹科學工業園區新竹縣 創新一路 19-1 號 2 樓	140,000	IC 設計
Award Glory Ltd.	民國 105 年 01 月 04 日	60 Market Square, Belize City, Belize.	25,157	投資業務
Sunny Fancy Ltd.	民國 103 年 10 月 29 日	1st Floor, #5 DEKK House, De Zippora Street, Providence Industrial Estate, Mahe, Republic of Seychelles	25,157	投資業務
Giant Kingdom Ltd.	民國 105 年 01 月 21 日	1st Floor, #5 DEKK House, De Zippora Street, Providence Industrial Estate, Mahé, Seychelles	25,157	投資業務
廈門凌陽華芯科 技有限公司	民國 106 年 08 月 08 日	廈門火炬高新區火炬園火 炬路 56-58 號火炬廣南樓	RMB2,000 仟 元(註三)	軟件開 發、客戶

企業名稱	設立日期	地址	實收資本額	主要營業或生產項目
		203-91		技術服務及集成電路設計

註一：民國106年底港幣兌台幣比率為1：3.807

註二：民國106年底美金兌台幣比率為1：29.76

註三：民國106年底人民幣兌台幣比率為1：4.565

(三) 整體關係企業經營業務所涵蓋之行業

企業名稱	主要營業或生產項目	往來分工情形
香港凌陽科技有限公司	國際貿易	不適用
凌旭投資(股)公司	一般投資	不適用
Russell Holdings Limited	海外財務投資	不適用
凌陽創業投資(股)公司	創業投資業	不適用
Ventureplus Group Inc.	投資業務	不適用
Ventureplus Mauritius Inc.	投資業務	不適用
Ventureplus Cayman Inc.	投資業務	不適用
上海凌陽科技有限公司	軟件開發、客戶技術服務及出租業務	本公司之大陸營運據點
凌陽利華科技(深圳)有限公司	軟件開發、客戶技術服務及出租業務	本公司之大陸營運據點
凌陽成芯科技(成都)有限公司	軟件開發、客戶技術服務及出租業務	本公司之大陸營運據點
北京凌陽愛普科技有限公司	電子零組件銷售及資訊管理教育服務	本公司之大陸營運據點
縱橫壹旅遊科技(成都)有限公司	系統服務及網站經營	本公司之大陸營運據點
四川縱橫壹文化傳播有限公司	網站業務開發	本公司之大陸營運據點
北京凌陽益輝科技有限公司	軟件開發、客戶技術服務及出租業務	本公司之大陸營運據點
Magic Sky Limited	投資業務	不適用
宏陽科技(股)公司	IC 設計	策略子公司
凌陽管理顧問(股)公司	管理顧問	不適用
威陽投資(股)公司	一般投資	不適用
凌通科技(股)公司	IC 設計	策略子公司
Generalplus International (Samoa) Inc.	投資業務	不適用
Generalplus (Mauritius) Inc.	投資業務	不適用
凌嘉科技(深圳)有限公司	IC 產品應用開發、售後服務及市場研究調查	不適用
香港凌通科技有限公司	行銷	不適用
凌陽電通科技(股)公司	IC 設計	策略子公司
凌陽創新科技(股)公司	IC 設計	策略子公司
凌陽多媒體(股)公司	IC 設計	策略子公司
芯鼎科技(股)公司	IC 設計	策略子公司
景相科技(股)公司	IC 設計	策略孫公司
Award Glory Ltd.	投資業務	不適用
Sunny Fancy Ltd.	投資業務	不適用
Giant Kingdom Ltd.	投資業務	不適用

企業名稱	主要營業或生產項目	往來分工情形
廈門凌陽華芯科技有限公司	軟件開發、客戶技術服務及集成電路設計	不適用

(四) 凌陽科技(股)公司各關係企業董事、監察人及總經理資料

106年12月31日

企業名稱	職稱	姓名或代表人	持有股份	
			股數(股)	持股比例
香港凌陽科技有限公司	董事長 董事	凌陽科技(股)公司	HK11,075 仟元 (註一)	100% (註一)
		代表人：黃洲杰 謝名誠	- -	- -
凌旭投資(股)公司	董事長	凌陽科技(股)公司	70,000,000	100%
	董事	代表人：黃洲杰	-	-
	董事	王淑蘭	-	-
	監察人	劉宇倫 沈文義	- -	- -
Russell Holdings Limited	董事長	凌陽科技(股)公司	US\$24,060 仟元 (註一)	100% (註一)
		代表人：黃洲杰	-	-
凌陽創業投資(股)公司	董事長	凌陽科技(股)公司	100,000,000	100%
	董事	代表人：黃洲杰	-	-
	董事	王淑蘭	-	-
	監察人	劉宇倫 沈文義	- -	- -
Ventureplus Group Inc.	董事長	凌陽科技(股)公司	RMB37,900 仟元 及 US74,305 仟元 (註一)	100% (註一)
		代表人：黃洲杰	-	-
Ventureplus Mauritius Inc.	董事長	Ventureplus Group Inc.	RMB37,900 仟元 及 US74,305 仟元 (註一)	100% (註一)
		代表人：黃洲杰	-	-
Ventureplus Cayman Inc.	董事長	Ventureplus Mauritius Inc.	RMB37,900 仟元 及 US74,305 仟元 (註一)	100% (註一)
		代表人：黃洲杰	-	-
上海凌陽科技有限公司	董事長 董事兼總經理 董事 監事	Ventureplus Cayman Inc.	US\$17,655 仟元 (註一)	100% (註一)
		代表人：黃洲杰	-	-
		王再得	-	-
		黃堂益 王淑蘭	- -	- -
凌陽利華科技(深圳)有限公司	董事長 總經理 監事	Ventureplus Cayman Inc.	US\$32,250 仟元 (註一)	100% (註一)
		代表人：黃洲杰	-	-
		黃堂益	-	-
		王淑蘭	-	-

凌陽成芯科技(成都)有限公司	董事長 總經理 監事	Ventureplus Cayman Inc. 代表人：黃洲杰 張成才 王淑蘭	US\$20,000 仟元 (註一) - - -	100% (註一) - - -
北京凌陽愛普科技有限公司	董事長 董事 監事 董事兼總經理	Ventureplus Cayman Inc. 代表人：黃洲杰 李桓瑞 王淑蘭 羅亞非	RMB10,000 仟元 及 USD586 仟元 (註一) - - - 438 仟元	93.33% (註一) - - - 2.92%
縱橫壹旅遊科技(成都)有限公司	董事長 董事兼總經理 董事 監事	Ventureplus Cayman Inc. 代表人：黃洲杰 張成才 劉宇倫 王淑蘭	USD3,750 仟元 (註一) - - - -	68.8% (註一) - - - -
四川縱橫壹文化傳播有限公司	執行董事兼總經理 監事	縱橫壹旅遊科技(成都)有限公司 代表人：張成才 蔣曉玲	RMB3,250 仟元 (註一) - -	100% (註一) - -
北京凌陽益輝科技有限公司	董事長兼總經理 董事 董事 監事	Ventureplus Cayman Inc. 代表人：黃洲杰 沈文義 王淑蘭 邱琦瑛	RMB27,000 仟元 (註一) - - - -	100% (註一) - - - -
Magic Sky Limited	董事長	凌陽科技(股)公司 代表人：黃洲杰	US\$9,960 仟元 (註一) -	100% (註一) -
宏陽科技(股)公司	董事長兼總經理 董事 董事 獨立董事 獨立董事 監察人 監察人	凌陽科技(股)公司 代表人：黃洲杰 詹文雄 凌陽創業投資(股)公司 林德嘉 徐堯慶 陳美娟 呂文輝	38,836,391 - - 4,430,654 - - - 650,000	61.15% - - 6.98% - - - 1.02%
凌陽管理顧問(股)公司	董事長 董事 董事 監察人	凌陽科技(股)公司 代表人：黃洲杰 王淑蘭 劉宇倫 沈文義	500,000 - - - -	100% - - - -
威陽投資(股)公司	董事長 董事 董事 監察人	凌陽科技(股)公司 代表人：黃洲杰 王淑蘭 劉宇倫 沈文義	1,400,000 - - - -	100% - - - -

凌通科技(股)公司	董事長	凌陽科技(股)公司	37,324,304	34.30%
	董事兼總經理	代表人：黃洲杰	-	-
	董事	王世榮	500,000	0.46%
	董事	朱厚憲	1,266,752	1.16%
	獨立董事	劉溪鶴	-	-
	獨立董事	柴佳明	-	-
	獨立董事	賴迺欣	-	-
Generalplus International (Samoa) Inc.	董事長	凌通科技(股)公司	US\$19,090 仟元 (註一)	100% (註一)
		代表人：黃洲杰	-	-
Generalplus (Mauritius) Inc.	董事長	Generalplus International (Samoa) Inc.	US\$19,090 仟元 (註一)	100% (註一)
		代表人：黃洲杰	-	-
凌嘉科技(深圳)有限公司	董事長	Generalplus (Mauritius) Inc.	US\$18,700 仟元 (註一)	100% (註一)
		代表人：黃洲杰	-	-
香港凌通科技有限公司	董事	Generalplus (Mauritius) Inc.	US\$390 仟元 (註一)	100% (註一)
		代表人：賈懿行	-	-
凌陽電通科技(股)公司	董事長	凌陽科技(股)公司	16,240,000	100%
	董事	代表人：黃洲杰	-	-
	董事	沈文義	-	-
	監察人	王淑蘭	-	-
凌陽創新科技(股)公司	董事長	凌陽科技(股)公司	31,449,751	61.13%
	董事	代表人：黃洲杰	-	-
	董事	王淑蘭	-	-
	董事兼總經理	沈文義	-	-
	董事	龔執豪	2,476,473	4.81%
	監察人	凌旭投資(股)公司	1,074,664	2.09%
	監察人	邱琦瑛	527,880	1.03%
凌陽多媒體(股)公司	董事長兼總經理	凌陽科技(股)公司	17,440,723	87.20%
	董事	代表人：黃洲杰	-	-
	董事	沈文義	-	-
	監察人	王淑蘭	-	-
芯鼎科技(股)公司	董事長兼總經理	凌旭投資(股)公司	650,185	3.25%
	董事	凌陽科技(股)公司	20,734,546	37.64%
	董事	代表人：黃洲杰	-	-
	董事	詹文雄	-	-
	董事	蕭文雄	-	-
	董事	凌旭投資(股)公司	964,545	1.75%
	監察人	佳奈投資(股)公司	10,000	0.02%
監察人	邱琦瑛	-	-	
	凌陽創業投資(股)公司	3,331,818	6.05%	

景相科技(股)公司	董事長兼總經理	凌陽多媒體(股)公司	3,200,000	22.86%
	董事	代表人：黃洲杰	-	-
	董事	沈文義	-	-
	監察人	王淑蘭	-	-
		凌陽創業投資(股)公司	10,100,000	72.14%
Award Glory Ltd.	董事長	凌陽科技(股)公司	US\$772 仟元 (註一)	100% (註一)
		代表人：黃洲杰	-	-
Sunny Fancy Ltd.	董事長	Award Glory Ltd.	US\$772 仟元 (註一)	100% (註一)
		代表人：黃洲杰	-	-
Giant Kingdom Ltd.	董事長	Sunny Fancy Ltd.	US\$772 仟元 (註一)	100% (註一)
		代表人：黃洲杰	-	-
廈門凌陽華芯科技 有限公司	董事長	上海凌陽科技有限公司	RMB2,000 仟元 (註一)	100% (註一)
		代表人：黃洲杰	-	-

註一：被投資公司非股份有限公司，故填列出資額及出資比例。

(五) 推定為有控制與從屬關係者其相同股東資料：無。

(六) 凌陽科技(股)公司各關係企業營運概況

106年12月31日；單位：除每股(損失)盈餘外，為新台幣仟元

企業名稱	實收資本額	資產總值	負債總額	淨值	營業收入	營業利益	本期損益(稅後)	每股(損失)盈餘(元)(稅後)
香港凌陽科技有限公司	42,163	38	0	38	0	(4)	(4)	不適用
凌旭投資(股)公司	700,000	870,561	12,919	857,642	666,385	101,210	93,520	1.34
Russell Holdings Limited	716,026	520,963	104	520,859	140,734	2,852	(22,973)	不適用
凌陽創業投資(股)公司	1,000,000	922,319	6,626	915,693	412,657	104,595	90,712	0.91
Ventureplus Group Inc.	2,517,409	1,489,741	0	1,489,741	48,688	48,688	48,687	不適用
Ventureplus Mauritius Inc.	2,517,414	1,489,722	0	1,489,722	48,690	48,690	48,688	不適用
Ventureplus Cayman Inc.	2,517,420	1,494,874	5,174	1,489,700	49,074	49,074	48,690	不適用
上海凌陽科技有限公司	511,872	600,790	82,562	518,228	150,771	19,575	15,192	不適用
凌陽利華科技(深圳)有限公司	959,760	862,470	24,978	837,492	184,707	15,098	32,990	不適用
凌陽成芯科技(成都)有限公司	595,200	1,149,392	963,950	185,442	218,073	13,295	40,937	不適用
北京凌陽愛普科技有限公司	68,475	18,426	53,110	(34,684)	67,772	(34,892)	(32,369)	不適用
縱橫壹旅遊科技(成都)有限公司	156,351	15,314	106,240	(90,926)	13,024	(16,702)	(12,448)	不適用
四川縱橫壹文化傳播有限公司	14,836	608	494	114	1,494	183	162	不適用
北京凌陽益輝科技有限公司	123,255	60,576	12,552	48,024	22,996	(4,347)	(1,269)	不適用
翰揚科技(股)有限公司	6,000	2,544	0	2,544	0	0	0	不適用
Magic Sky Limited	296,410	89,418	0	89,418	0	(6,152)	(6,151)	不適用
宏陽科技(股)公司	635,091	211,725	22,742	188,983	121,649	442	(719)	(0.01)
凌陽管理顧問(股)公司	5,000	3,951	0	3,951	0	(83)	(60)	(0.12)

企業名稱	實收資本額	資產總值	負債總額	淨值	營業收入	營業利益	本期損益(稅後)	每股(損失)盈餘(元)(稅後)
威陽投資(股)公司	14,000	17,944	74	17,870	5,465	3,481	3,632	2.59
凌通科技(股)公司	1,088,158	2,960,471	821,444	2,139,027	3,151,511	414,996	359,245	3.30
Generalplus International (Samoa) Inc.	568,118	476,192	0	476,192	9,154	9,154	9,154	不適用
Generalplus (Mauritius) Inc.	568,118	476,190	0	476,190	9,154	9,154	9,154	不適用
凌嘉科技(深圳)有限公司	556,512	485,278	14,687	470,591	86,833	3,464	8,078	不適用
香港凌通科技有限公司	11,606	7,401	1,822	5,579	11,975	1,076	1,076	不適用
凌陽電通科技(股)公司	162,400	30,322	120	30,202	36	(237)	(238)	(0.01)
凌陽創新科技(股)公司	514,501	1,030,620	225,467	805,153	716,956	13,495	(2,045)	(0.04)
凌陽多媒體(股)公司	200,000	15,634	7,857	7,777	0	(9,459)	(23,012)	(1.15)
芯鼎科技(股)公司	550,880	788,056	328,727	459,329	887,375	(61,230)	(70,461)	(1.28)
景相科技(股)公司	140,000	44,995	40,092	4,903	31,360	(60,458)	(59,728)	(4.27)
Award Glory Ltd.	25,157	(12,990)	0	(12,990)	0	(1,850)	(1,850)	不適用
Sunny Fancy Ltd.	25,157	(12,990)	0	(12,990)	0	(1,850)	(1,850)	不適用
Giant Kingdom Ltd.	25,157	(12,990)	0	(12,990)	0	(1,850)	(1,850)	不適用
廈門凌陽華芯科技有限公司	9,130	4,688	7,902	(3,214)	0	(12,335)	(12,307)	不適用

註：上述關係企業營運概況之財務資料係採用國際財務報導準則編制

(七) 關係企業合併財務報表

關係企業合併財務報告聲明書

本公司106年度（自106年1月1日至12月31日止）依「關係企業合併營業報告書關係企業合併財務報告及關係報告書編製準則」應納入編製關係企業合併財務報告之公司與依國際財務報導準則第10號應納入編製母子公司合併財務報告之公司均相同，且關係企業合併財務報告所應揭露相關資訊於前揭母子公司合併財務報告中均已揭露，爰不再另行編製關係企業合併財務報告。

特此聲明

公司名稱：凌陽科技股份有限公司



負責人：黃 洲 杰



中 華 民 國 107 年 3 月 14 日

二、 最近年度及截至年報刊印日止，私募有價證券辦理情形：無。

三、最近年度及截至年報刊印日止子公司持有或處分本公司股票情形

單位：新台幣仟元；股；%

子公司名稱	實收資本額	資金來源	本公司持股比例	取得或處分日期	取得股數及金額	處分股數及金額	投資損益	截至年報刊印日止持有股數及金額	設定質權情形	本公司為子公司背書保證金額	本公司貸與子公司金額
凌旭投資(股)公司	700,000	自有資金	100%	90.12.25	3,870,196 股 95,605 仟元	-	-	-	無	無	無
				91.07.02	967,549 股 盈餘及資本公積	-	-	-	無	無	無
				92.07.13	483,774 股 盈餘及資本公積	-	-	-	無	無	無
				93.08.23	532,151 股 盈餘及資本公積	-	-	-	無	無	無
				94.08.23	290,614 股 盈餘及資本公積	-	-	-	94 年度設質與國 際票券 2,503,705 股	無	無
				95.08.05	306,132 股 盈餘及資本公積	-	-	-	95 年度設質與國 際票券 500,741 股	無	無
				96.03.26	-3,220,429 股 減資 32,204 仟元	-	-	-	無	無	無
				96.09.05	160,538 股 盈餘及資本公積	-	-	-	96 年度設質與國 際票券 380,000 股	無	無
				97.09.08	169,471 股 盈餘及資本公積	-	-	-	97 年度解質與國 際票券 3,384,446 股	無	無
				本年度截至年 報刊印日止	-	-	-	3,559,996 股 63,401 仟元	無	無	無

- 四、 其他必要補充說明事項：無。
- 五、 最近年度及截至年報刊印日止，如發生證券交易法第三十六條第三項第二款所定對股東權益或證券價格有重大影響之事項：無。